



ЦВЕТНЫЕ ВИДЕОДОМОФОНЫ

ВНИМАНИЕ

- В случае, если какая либо информация, в данном руководстве не понятна или неверна на Ваш взгляд, просьба позвонить нам по телефону 8 (800) 100-2132
- Допустимы некоторые отличия между описанием представленным здесь и реальным устройством, т.к. наша продукция постоянно совершенствуется.
- Приносим свои извинения, если данное руководство содержит не все последние обновления.

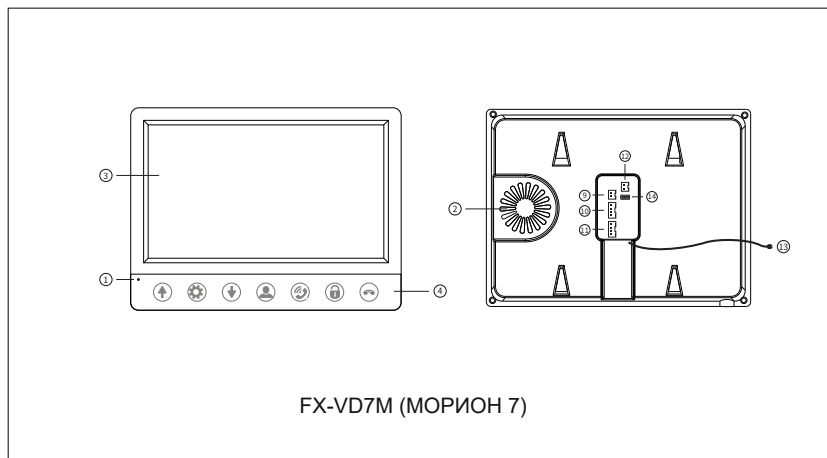
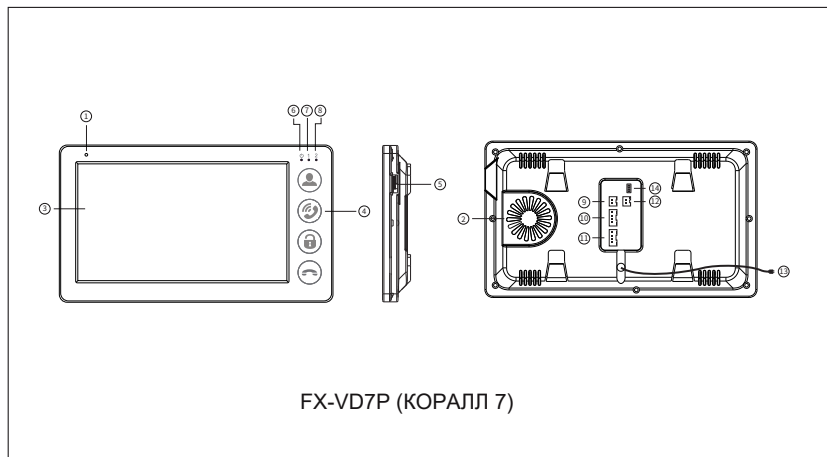
Спасибо.

FX-VD7P (КОРАЛЛ 7)
FX-VD7M (МОРИОН 7)

ИНСТРУКЦИЯ ПОЛЬЗОВАТЕЛЯ

1 ОПИСАНИЕ

1.1 РАСПОЛОЖЕНИЕ ЭЛЕМЕНТОВ



№	Описание	№	Описание
①	Микрофон	⑨	Реле открытия ворот
②	Динамик	⑩	Видео выход
③	Экран	⑪	ПАНЕЛЬ 1
④	Основные кнопки	⑫	ПАНЕЛЬ 2
⑤	Джойстик навигации	⑬	Интерком ВЫХОД
⑥	Индикатор питания	⑭	Интерком ВХОД
⑦	Индикатор ПАНЕЛЬ 1	⑮	Вход питания (12В-15В)
⑧	Индикатор ПАНЕЛЬ 2	⑯	Кабель питания (90В-240В)
⑰	Джампер активации +5В для подсветки кнопки и питания контроллера панели		

Иконка	Описание
	Наблюдение
	Открыть дверь
	Ответ на звонок, Окончание диалога
	Увеличить / Вверх
	Вход в меню
	Уменьшить / Вниз

1.2 ОПИСАНИЕ ПРОДУКТА

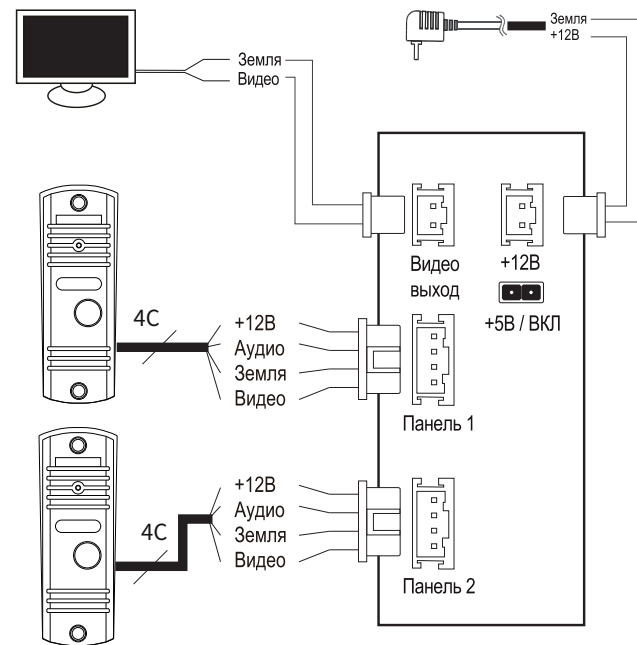
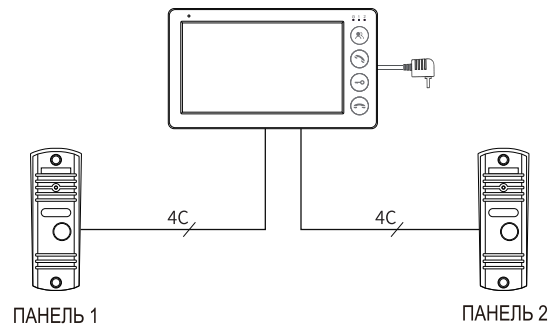
- Адресный интерком
- Наблюдение
- Отображение видео на телевизоре
- Режим "Не беспокоить"
- Поддержка 2 вызывных панелей
- Простая установка и эксплуатация

1.3 ХАРАКТЕРИСТИКИ

Экран	7-inch TFT
Разрешение	800*480
Стандарт	PAL / NTSC
Режим диалога	Half-duplex
Время диалога	120S
Режим ожидания	< 250mA
Режим работы	< 400mA
Питание	Питание от блока питания 12В. В комплект не входит
	Встроенный блок питания переменного тока: 110 - 230В
Рабочая температура	-10°C to 50°C
Монтаж	Настенный монтаж

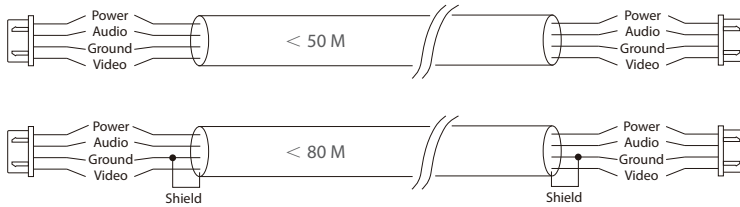
2 УСТАНОВКА И МОНТАЖ

2.1 СХЕМА ПОДКЛЮЧЕНИЯ



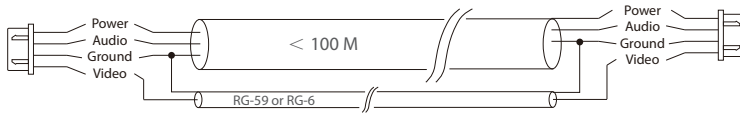
2.2 ТРЕБОВАНИЯ К КАБЕЛЮ

- Дальность < 25M (0.25mm²)
- Дальность < 50M (0.5mm²)
- Дальность < 80M (0.75mm²)

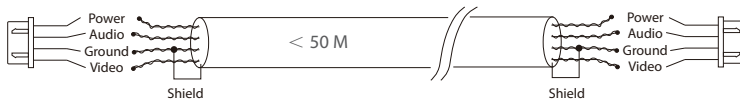


- Дальность < 100M (1.0mm²)

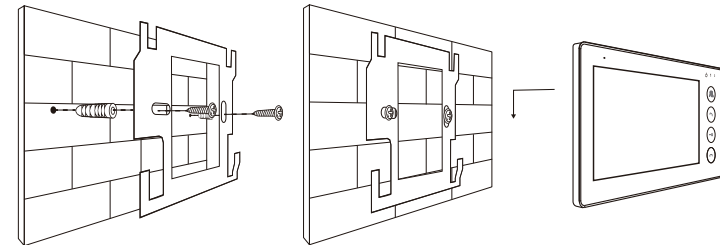
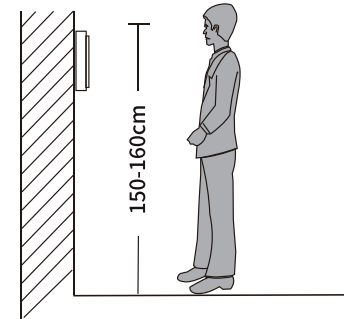
Пожалуйста используйте RG-59 или RG-6 экранированный коаксиальный кабель



- Дальность < 50M (STP или UTP кабель, не рекомендуется, возможно задвоение изображения).



2.3 УСТАНОВКА



Примечание:

- 1: Пожалуйста, располагайте устройство вдали от источника помех телевизора, DVD и т.д.
- 2: Не разбирайте устройство самостоятельно, чтобы избежать поражения электрическим током.
- 3: Постарайтесь избежать механических повреждений устройства.
- 4: Выберите наилучшее положение для установки, оптимальнее всего 150-160см.
- 5: Пожалуйста, выключите питание перед установкой.
- 6: Держитесь на расстоянии более 30 см от источника переменного тока, чтобы избежать помех.
7. Вдали от воды, магнитного поля и химических веществ

4 НАСТРОЙКА И ОПЕРАЦИИ

4.1 ОСНОВНЫЕ ОПЕРАЦИИ

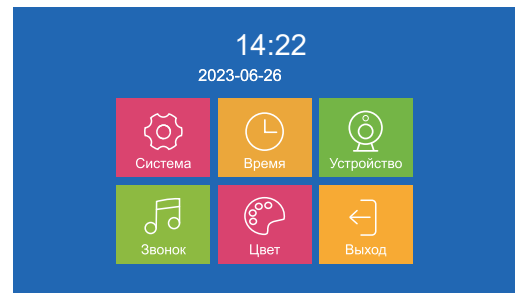
Видео вызов

- ◆ Нажмите кнопку вызова на панели
- ◆ Домофон издаст звуковой сигнал и появится видео на мониторе
- ◆ Нажмите кнопку разговора для установления двусторонней связи
- ◆ Нажмите кнопку открытия двери, при необходимости
- ◆ Нажмите кнопку разговора еще раз, если хотите закончить диалог
- ◆ Режим ожидания

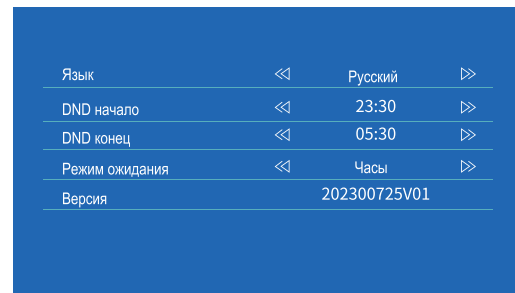
Мониторинг

- ◆ Режим ожидания
- ◆ Нажмите кнопку активации просмотра видео на мониторе
- ◆ Домофон отобразит видео на мониторе
- ◆ Нажмите на кнопку просмотра видео еще раз для активации 2-й панели
- ◆ Нажмите кнопку разговора для установления двусторонней связи
- ◆ Нажмите кнопку разговора еще раз, если хотите закончить диалог
- ◆ Режим ожидания

В режиме ожидания нажмите  для входа в меню домофона



4.2 НАСТРОЙКА СИСТЕМЫ



- **Язык:** English / Русский (4.3" модели поддерживают один язык)
- **DND (Не беспокоить):** Настройте период, когда домофон будет работать в беззвучном режиме
- **Режим ожидания :** Настройте отображение часов или отключение экрана в режиме ожидания

4.3 ВРЕМЯ

Год	<<	2023	>>
Месяц	<<	06	>>
День	<<	16	>>
Час	<<	14	>>
Минута	<<	39	>>
Формат даты	<<	YY-MM-DD	>>

- **Формат времени:** YY-MM-DD / DD-MM-YY / MM-DD-YY

4.4 МЕЛОДИЯ

Тип мелодии1	<<	01	>>
Громкость мелодии1	<<	05	>>
Тип мелодии2	<<	01	>>
Громкость мелодии2	<<	05	>>

- **Мелодия:** 16
- **Громкость:** 00-10 (00 обозначает звук выключен)

Примечание: Настраивается 1 и 2 канал

4.4 НАСТРОЙКА УСТРОЙСТВА

Панель1-Открыто	<<	02S	>>
Панель1-монитор	<<	60S	>>
Панель2-Открыто	<<	02S	>>
Панель2-монитор	<<	60S	>>

- **Время открытия двери:** 1-10 сек. (По умолчанию 2 сек.)
- **Время мониторинга:** 60 сек / 120 сек / ВКЛ (При режиме ВКЛ монитор не будет отключаться.)

4.4 ЦВЕТОВЫЕ НАСТРОЙКИ

Яркость	<<	25	>>
Контраст	<<	25	>>
Насыщенность	<<	25	>>