



ЗАО "ПО "Спецавтоматика"  
**Извещатель пожарный  
тепловой ИП 114-5**  
Паспорт ДАЭ 100.328.000 ПС



**Извещатель пожарный тепловой ИП 114-5 ТУ 26.30.50-043-00226827-2020 (взамен ТУ 4371-043-00226827-2001) (далее извещатель) предназначен для обнаружения пожара в помещениях зданий и сооружений и выдачи извещения о пожаре, для работы в составе систем автоматических установок пожаротушения и пожарной сигнализации во взрывоопасных зонах.**

Извещатель выпускается классов - А2 и А3 по ГОСТ Р 53325-2012, с термореле с нормально-замкнутыми контактами.

**Извещатель с маркировкой взрывозащиты 0Ex ia ПС Т6 Ga** относится к группе особо-взрывобезопасного оборудования, рассчитан для установки во взрывоопасных зонах, предназначен для подключения в искробезопасные цепи шлейфов пожарной, охранно-пожарной, охранной сигнализации во взрывоопасных зонах классов В-I, В-Ia, В-Iб, В-Iг, В-II, В-IIa согласно классификации их по ПУЭ (гл. 7.3), во взрывоопасных зонах классов 0, 1, 2, 3 по ГОСТ 30852.9-2002 (МЭК 60079-10:1995), ГОСТ 31610.10-2012 (IEC 60079-10:2002), ГОСТ IEC 60079-14-2013, в которых возможно наличие взрывоопасных смесей газов или паров категории IIА, IIВ, IIС, групп с Т1 по Т6 по ГОСТ 30852.11-2002 (МЭК 60079-12:1978), ГОСТ 30852.5-2002 (МЭК 60079-4:1975) при отсутствии в воздухе паров кислот и щелочей, а также газов, вызывающих коррозию.

При установке извещателя **вне взрывоопасной зоны**, извещатель допускается использовать совместно с любыми приемно-контрольными охранно-пожарными приборами, регистрирующими срабатывание извещателей по изменению тока (сопротивления) линии ШС (в том числе без взрывозащиты).

Условия эксплуатации извещателя соответствуют значениям климатических факторов внешней среды исполнения УХЛ 3.1 по ГОСТ 15150-69 для работы в диапазоне температур от минус 40 до плюс 50°C.

## 1 ОСНОВНЫЕ ТЕХНИЧЕСКИЕ ДАННЫЕ И ХАРАКТЕРИСТИКИ

Класс извещателя	Температура срабатывания, °С			Температура возврата
	номинальная	максимальная	минимальная	
А2	62	70	54	50
А3	70	76	64	60

- Извещатели с маркировкой ИП114-5-А2\* имеют прецизионную температуру срабатывания не более 54 °С, предназначены для установки в прихожих квартир зданий.
- В извещателе установлено температурное реле с посеребренными контактами.
- Предельно допустимый коммутируемый ток 0,001-0,100 А при напряжении 0,5-30 В.
- Степень защиты извещателя оболочкой - IP22, термочувствительного элемента - IP56.
- Срок службы не менее 10 лет.

## 2 УСТРОЙСТВО И МОНТАЖ

Извещатель состоит из решетки и основания, в котором установлены температурное реле. После монтажа электрических цепей решетка вставляется в основание и фиксируется в нем поворотом по часовой стрелке до щелчка. При подключении извещателя в искробезопасные цепи, зафиксированное основание и крышка дополнительно пломбируется (например - защитной лентой).



Извещатель устанавливается на потолках или других конструкциях охраняемых помещений согласно п.6.6 СП 484.1311500.2020. Радиус зоны контроля извещателя определяется согласно п.6.6.15 СП 484.1311500.2020.

Высота контролируемого помещения, м	Радиус зоны контроля, м
До 3,5 включ.	3,55
Св. 3,5 до 6,0 включ.	3,20
Св. 6,0 до 9,0 включ.	2,85

Подключение извещателя рекомендуется выполнять проводами с медными жилами. Максимальное сечение токопроводящей жилы проводов до 1,5 мм.

**Внимание!** Для прочности и надежности фиксации монтажных проводов крепежные винты тепловых реле поставляются завинченными в корпус извещателя без упорного усилия, без монтажа проводов винты могут не иметь электрического контакта с контактными площадками теплового реле. Момент затяжки винтов при монтаже не более 2 Н·м.

## 3 КОМПЛЕКТ ПОСТАВКИ

Обозначение	Наименование и условное обозначение	Кол.(шт.)
ДАЭ 100.328.000	Извещатель пожарный тепловой ИП 114-5	180
ДАЭ 100.328.000 ПС	Паспорт	1
ДАЭ 100.328.004	Наклейка*	180
	Копия сертификата соответствия ТР ТС 012/2011 "О безопасности оборудования для работы во взрывоопасных средах"	1
	Копия сертификата соответствия ТР ЕАЭС 043/2017 "О требованиях к средствам обеспечения пожарной безопасности и пожаротушения"	1**

### Примечание

\* наносится потребителем на боковую поверхность основания извещателя при установке во взрывоопасной зоне

\*\* поставляется по требованию потребителя

#### 4 СВИДЕТЕЛЬСТВО О ПРИЕМКЕ

Извещатель пожарный тепловой ИП 114-5- А \_\_\_\_\_ соответствует техническим условиям ТУ 26.30.50-043-00226827-2020 (взамен ТУ 4371-043-00226827-2001) и признан годным для эксплуатации.

Контролер ОТК \_\_\_\_\_  
*личная подпись*

Дата выпуска \_\_\_\_\_  
*число, месяц, год*

М.П.

#### 5 СВИДЕТЕЛЬСТВО ОБ УПАКОВЫВАНИИ

Извещатель пожарный тепловой ИП 114-5 упакован в соответствии с требованиями ТУ 26.30.50-043-00226827-2020 (взамен ТУ 4371-043-00226827-2001).

Упаковщик \_\_\_\_\_  
*личная подпись*

\_\_\_\_\_ *число, месяц, год*

#### 6 ТРАНСПОРТИРОВАНИЕ И ХРАНЕНИЕ

Условия транспортирования извещателей должны соответствовать условиям хранения 5 по ГОСТ 15150-69. Транспортирование извещателей в упаковке должно осуществляться в крытых транспортных средствах любого вида в соответствии с правилами, действующими на данном виде транспорта. Хранение извещателей в упаковке для транспортирования должно соответствовать условиям хранения 1 по ГОСТ 15150-69.

#### 7 ГАРАНТИЙНЫЕ ОБЯЗАТЕЛЬСТВА

Гарантийный срок эксплуатации извещателя 24 месяца со дня ввода его в эксплуатацию при соблюдении условий и правил его эксплуатации, но не более 36 месяцев со дня приемки ОТК.

#### 8 ТРЕБОВАНИЯ К ОБЕСПЕЧЕНИЮ БЕЗОПАСНОСТИ

8.1 Перечень критических отказов, возможных ошибок персонала (пользователя), приводящих к аварийным режимам оборудования, и действий, предотвращающих указанные ошибки

Основным конструктивным элементом извещателя является тепловое реле на основе элемента «с памятью формы» с электрической цепью в виде «сухого контакта», не содержащее источника энергии, емкости и индуктивности. При работе обеспечивает отсутствие критических отказов, приводящих к инциденту или аварии.

##### 8.2 Параметры предельных состояний

Критериями предельного состояния извещателя являются: необратимая деформация или разрушение целостности корпуса изделия, отсутствие надежного контакта или обрыв замкнутой цепи в нормальном режиме работы изделия (сопротивление контактной цепи более 1 Ом) или истечение установленного (назначенного) срока службы 10 лет.

8.3 Информация о мерах, которые следует предпринять при обнаружении неисправности извещателя

При неисправности извещателя согласно п.8.2 его следует заменить.

#### 8.4 Назначенные сроки хранения

Назначенный срок хранения составляет не более 36 месяцев со дня приемки ОТК.

#### 8.5 Требования к утилизации

По истечении срока службы изделие подлежит утилизации на общепринятых основаниях. Других специальных мер при утилизации не требуется.

#### 8.6 Требования к персоналу

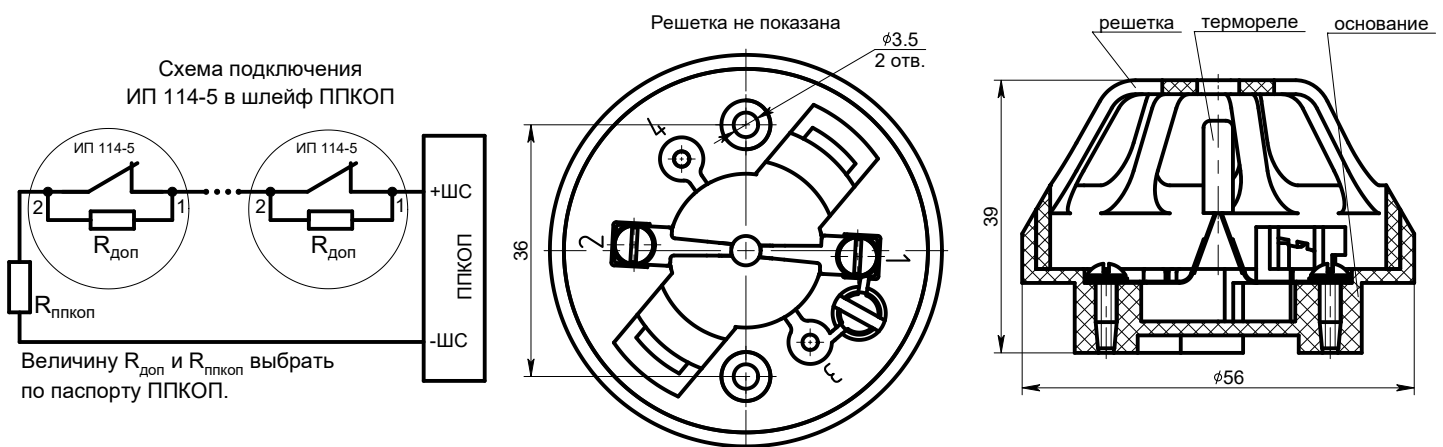
8.6.1 Установку, монтаж и эксплуатацию извещателей производить согласно требованиям паспорта ДАЭ 100.328.000 ПС, гл.7.3, гл.7.4 ПУЭ, ГОСТ ИЕС 60079-14-2013, ГОСТ 30852.16-2002 (МЭК 60079-17:1996), гл.3.4 ПТЭЭП, ПОТ РМ-16-2001 (РД 153-34.0-03.150-00), РД 78.145, пособию к РД 78.145-93.

8.6.2 При работе с извещателем необходимо руководствоваться требованиями паспорта и требованиями, изложенными в ГОСТ Р 12.1.019, ГОСТ 12.3.019, гл.7.3, гл.7.4 ПУЭ, ГОСТ 30852.16-2002 (МЭК 60079-17:1996), гл.3.4 ПТЭЭП, ПОТ РМ-16-2001 (РД153-34.0-03.150-00).

8.6.3 Параметры искробезопасности извещателя по ГОСТ ИЕС 60079-14-2013:

- напряжение  $U_i$  не более 30 В;
- ток  $I_i$  не более 100 мА;
- емкость  $C_i$  не более 3 пФ;
- индуктивность  $L_i$  не более 1 мкГн.

### Приложение А



### Сделано в России

Сертификат соответствия № ЕАЭС С-RU.ЧС13.В.00109/21, действителен по 27.04.2026 г.

Сертификат соответствия № ЕАЭС RU С-RU.НА65.В.01052/21, действителен по 06.06.2026 г.

СМК сертифицирована на соответствие требованиям ГОСТ Р ИСО 9001-2015

Адрес: 659316, Алтайский край, г.Бийск, ул.Лесная, 10

Тел.: сбыт (3854) 44-90-42, приемная 44-90-45,

консультации по техническим вопросам: 44-91-14

Факс: (3854) 44-90-70, E-mail: [info@sa-biysk.ru](mailto:info@sa-biysk.ru)

<http://www.sa-biysk.ru>