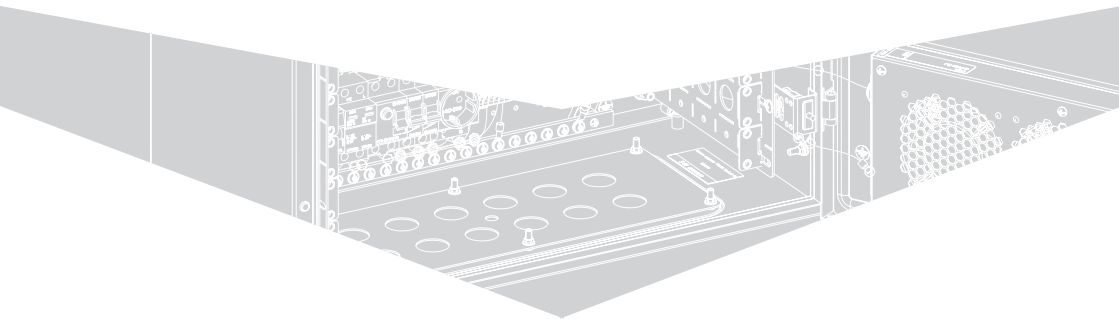




Шкафы серии ШТВ-Н
Шкафы серии ШТВ-НН
Шкафы серии ШТВ-1
Шкафы серии ШТВ-2
ИДФУ.301300.000 ПС

ЕАЭС ISO
9001

ШКАФ УКОМПЛЕКТОВАННЫЙ ШТВ-XX-XXX-XXXX-XX



ИНСТРУКЦИЯ ПО ЭКСПЛУАТАЦИИ (ПАСПОРТ)

Благодарим за приобретение продукта компании
Более полная информация на сайте www.cmo.ru

Оглавление

Структура условного обозначения шкафов.....	3
Модификации шкафов серии ШТВ-Н.....	4
Модификации шкафов серии ШТВ-НН.....	4
Модификации шкафов серии ШТВ-1.....	8
Модификации шкафов серии ШТВ-2.....	10
Важно.....	12
1. Техническое описание	
1.1 Назначение.....	13
1.2 Технические данные на шкафы с контроллером ШТВ...МСх.....	13
2. Состав изделия	
2.1 Корпуса шкафов.....	15
2.1.1 Корпус шкафа ШТВ-Н.....	15
2.1.2 Корпус шкафа ШТВ-НН.....	15
2.1.3 Корпус шкафа ШТВ-1, ШТВ-2.....	15
2.2 Двери шкафов.....	16
2.2.1 Двери шкафов ШТВ-Н, ШТВ-НН.....	16
2.2.2 Двери шкафов ШТВ-1, ШТВ-2.....	16
2.3 Электромонтажная панель.....	17
2.3.1 Электромонтажная панельшкафов ШТВ-Н, ШТВ-НН.....	17
2.3.2. Электромонтажная панельшкафов ШТВ-1, ШТВ-2.....	18
2.4 Кабельные вводы.....	20
3. Устройство и работа	21
4. Правила установки, подключения и эксплуатации шкафа	
4.1 Правила установки шкафов ШТВ-Н, ШТВ-Н.....	26
4.2 Правила установки шкафов ШТВ-1, ШТВ-2.....	26
4.3 Правила подключения.....	28
4.4 Эксплуатационные ограничения.....	28
4.5 Подготовка изделия к использованию.....	28
4.6 Использование изделия.....	28
4.7 Действия в экстремальных ситуациях.....	28
5. Комплектность шкафа	29
6. Меры безопасности и пусконаладочные работы	
6.1 Меры безопасности.....	29
6.2 Пусконаладочные работы.....	30
6.3 Проверка работоспособности оборудования шкафа.....	30
7. Техническое обслуживание	31
8. Гарантиипроизводителя	33
9. Транспортировка, хранение и утилизация	34
Приложение 1. Схема электрическая принципиальная шкафов.....	35
Приложение 2. Габаритные размеры шкафов.....	64
Приложение 3. Технические характеристики шкафов.....	69
Приложение 4. Система климат-контроля, серия ЕС.....	74
Приложение 5. Модуль управления микроклиматом R-МС1-DMTH.....	89
Приложение 6. Перечень дополнительных аксессуаров для шкафа.....	112
Регистрация работ по ТО.....	113
Свидетельство о приемке.....	116

Структура условного обозначения шкафов

ШТВ-XX-X.X.X-XXXX-XX-X ТУ ВУ 800008148.013-2016



ПАСПОРТ: ШКАФ УКОМПЛЕКТОВАННЫЙ

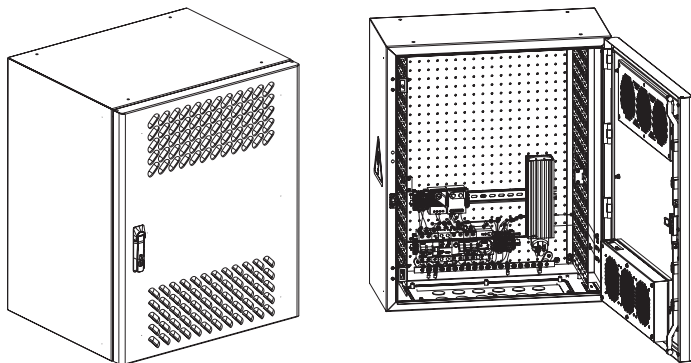


Рисунок 1. Внешний вид шкафа ШТВ-Н, ШТВ-НН *

* ШТВ-НН в заглушке кабельного ввода не имеет отверстий

Таблица 1. Модификации шкафов серии ШТВ-Н
IP 54 – в базовой поставке, IP 55 – при замене выпускного фильтра на R-FAN-F-IP55

Наименование модели	Номер изделия	Артикул
Шкаф укомплектованный 6U (Ш600 × Г300), Т1-IP54/55	30130010000	ШТВ-Н-6.6.3-4AAA-T1
Шкаф укомплектованный 9U (Ш600 × Г300), Т1-IP54/55	30130010001	ШТВ-Н-9.6.3-4AAA-T1
Шкаф укомплектованный 12U (Ш600 × Г300), Т1-IP54/55	30130010002	ШТВ-Н-12.6.3-4AAA-T1
Шкаф укомплектованный 15U (Ш600 × Г300), Т1-IP54/55	30130010003	ШТВ-Н-15.6.3-4AAA-T1
Шкаф укомплектованный 18U (Ш600 × Г300), Т1-IP54/55	30130010004	ШТВ-Н-18.6.3-4AAA-T1
Шкаф укомплектованный 6U (Ш600 × Г500), Т1-IP54/55	30130010005	ШТВ-Н-6.6.5-4AAA-T1
Шкаф укомплектованный 9U (Ш600 × Г500), Т1-IP54/55	30130010006	ШТВ-Н-9.6.5-4AAA-T1
Шкаф укомплектованный 12U (Ш600 × Г500), Т1-IP54/55	30130010007	ШТВ-Н-12.6.5-4AAA-T1
Шкаф укомплектованный 15U (Ш600 × Г500), Т1-IP54/55	30130010008	ШТВ-Н-15.6.5-4AAA-T1
Шкаф укомплектованный 18U (Ш600 × Г500), Т1-IP54/55	30130010009	ШТВ-Н-18.6.5-4AAA-T1
Шкаф укомплектованный 6U (Ш600 × Г300), Т2-IP65	30130010010	ШТВ-Н-6.6.3-4AAA-T2
Шкаф укомплектованный 9U (Ш600 × Г300), Т2-IP65	30130010011	ШТВ-Н-9.6.3-4AAA-T2
Шкаф укомплектованный 12U (Ш600 × Г300), Т2-IP65	30130010012	ШТВ-Н-12.6.3-4AAA-T2
Шкаф укомплектованный 15U (Ш600 × Г300), Т2-IP65	30130010013	ШТВ-Н-15.6.3-4AAA-T2
Шкаф укомплектованный 18U (Ш600 × Г300), Т2-IP65	30130010014	ШТВ-Н-18.6.3-4AAA-T2
Шкаф укомплектованный 6U (Ш600 × Г500), Т2-IP65	30130010015	ШТВ-Н-6.6.5-4AAA-T2
Шкаф укомплектованный 9U (Ш600 × Г500), Т2-IP65	30130010016	ШТВ-Н-9.6.5-4AAA-T2
Шкаф укомплектованный 12U (Ш600 × Г500), Т2-IP65	30130010017	ШТВ-Н-12.6.5-4AAA-T2

ПАСПОРТ: ШКАФ УКОМПЛЕКТОВАННЫЙ

Наименование модели	Номер изделия	Артикул
Шкаф укомплектованный 15U (Ш600 × Г500), Т2-IP65	30130010018	ШТВ-Н-15.6.5-4AAA-Т2
Шкаф укомплектованный 18U (Ш600 × Г500), Т2-IP65	30130010019	ШТВ-Н-18.6.5-4AAA-Т2
Шкаф укомплектованный 6U (Ш600 × Г300), Т1-IP54/55	30130010020	ШТВ-Н-6.6.3-4AAA-Т3
Шкаф укомплектованный 9U (Ш600 × Г300), Т1-IP54/55	30130010021	ШТВ-Н-9.6.3-4AAA-Т3
Шкаф укомплектованный 12U (Ш600 × Г300), Т1-IP54/55	30130010022	ШТВ-Н-12.6.3-4AAA-Т3
Шкаф укомплектованный 15U (Ш600 × Г300), Т1-IP54/55	30130010023	ШТВ-Н-15.6.3-4AAA-Т3
Шкаф укомплектованный 18U (Ш600 × Г300), Т1-IP54/55	30130010024	ШТВ-Н-18.6.3-4AAA-Т3
Шкаф укомплектованный 6U (Ш600 × Г500), Т1-IP54/55	30130010025	ШТВ-Н-6.6.5-4AAA-Т3
Шкаф укомплектованный 9U (Ш600 × Г500), Т1-IP54/55	30130010026	ШТВ-Н-9.6.5-4AAA-Т3
Шкаф укомплектованный 12U (Ш600 × Г500), Т1-IP54/55	30130010027	ШТВ-Н-12.6.5-4AAA-Т3
Шкаф укомплектованный 15U (Ш600 × Г500), Т1-IP54/55	30130010028	ШТВ-Н-15.6.5-4AAA-Т3
Шкаф укомплектованный 18U (Ш600 × Г500), Т1-IP54/55	30130010029	ШТВ-Н-18.6.5-4AAA-Т3
Шкаф укомплектованный 18U (Ш600 × Г500), ТК-IP54/55	30130012800	ШТВ-Н-18.6.5-КААА-ТК
Шкаф укомплектованный 18U (Ш600 × Г300), ТК-IP54/55	30130012801	ШТВ-Н-18.6.3-КААА-ТК
Шкаф укомплектованный 6U (Ш600 × Г300), Т1-IP54/55 с контроллером МС1 и датчиками	30130036000	ШТВ-Н-6.6.3-4AAA-Т1-МС1
Шкаф укомплектованный 9U (Ш600 × Г300), Т1-IP54/55 с контроллером МС1 и датчиками	30130036001	ШТВ-Н-9.6.3-4AAA-Т1-МС1
Шкаф укомплектованный 12U (Ш600 × Г300), Т1-IP54/55 с контроллером МС1 и датчиками	30130036002	ШТВ-Н-12.6.3-4AAA-Т1-МС1
Шкаф укомплектованный 15U (Ш600 × Г300), Т1-IP54/55 с контроллером МС1 и датчиками	30130036003	ШТВ-Н-15.6.3-4AAA-Т1-МС1
Шкаф укомплектованный 18U (Ш600 × Г300), Т1-IP54/55 с контроллером МС1 и датчиками	30130036004	ШТВ-Н-18.6.3-4AAA-Т1-МС1
Шкаф укомплектованный 6U (Ш600 × Г500), Т1-IP54/55 с контроллером МС1 и датчиками	30130036005	ШТВ-Н-6.6.5-4AAA-Т1-МС1
Шкаф укомплектованный 9U (Ш600 × Г500), Т1-IP54/55 с контроллером МС1 и датчиками	30130036006	ШТВ-Н-9.6.5-4AAA-Т1-МС1
Шкаф укомплектованный 12U (Ш600 × Г500), Т1-IP54/55 с контроллером МС1 и датчиками	30130036007	ШТВ-Н-12.6.5-4AAA-Т1-МС1
Шкаф укомплектованный 15U (Ш600 × Г500), Т1-IP54/55 с контроллером МС1 и датчиками	30130036008	ШТВ-Н-15.6.5-4AAA-Т1-МС1
Шкаф укомплектованный 18U (Ш600 × Г500), Т1-IP54/55 с контроллером МС1 и датчиками	30130036009	ШТВ-Н-18.6.5-4AAA-Т1-МС1
Шкаф укомплектованный 18U (Ш600 × Г300), ТК-IP54/55 с контроллером МС3 и датчиками	30130036030	ШТВ-Н-18.6.5-КААА-ТК-МС3
Шкаф укомплектованный 18U (Ш600 × Г500), Т1-IP54/55 с контроллером МС3 и датчиками	30130036031	ШТВ-Н-18.6.3-КААА-ТК-МС3

Таблица 2. Модификации шкафов серии ШТВ-НН

IP 54 – в базовой поставке, IP 55 – при замене выпускного фильтра на R-FAN-F-IP55

Наименование модели	Номер изделия	Артикул
Шкаф укомплектованный 6U (Ш600 × Г300), T1-IP54/55	30130010000	ШТВ-Н-6.6.3-4AAA-T1
Шкаф укомплектованный 9U (Ш600 × Г300), T1-IP54/55	30130011001	ШТВ-НН-9.6.3-4AAA-T1
Шкаф укомплектованный 12U (Ш600 × Г300), T1-IP54/55	30130011002	ШТВ-НН-12.6.3-4AAA-T1
Шкаф укомплектованный 15U (Ш600 × Г300), T1-IP54/55	30130011003	ШТВ-НН-15.6.3-4AAA-T1
Шкаф укомплектованный 18U (Ш600 × Г300), T1-IP54/55	30130011004	ШТВ-НН-18.6.3-4AAA-T1
Шкаф укомплектованный 6U (Ш600 × Г500), T1-IP54/55	30130011005	ШТВ-НН-6.6.5-4AAA-T1
Шкаф укомплектованный 9U (Ш600 × Г500), T1-IP54/55	30130011006	ШТВ-НН-9.6.5-4AAA-T1
Шкаф укомплектованный 12U (Ш600 × Г500), T1-IP54/55	30130011007	ШТВ-НН-12.6.5-4AAA-T1
Шкаф укомплектованный 15U (Ш600 × Г500), T1-IP54/55	30130011008	ШТВ-НН-15.6.5-4AAA-T1
Шкаф укомплектованный 18U (Ш600 × Г500), T1-IP54/55	30130011009	ШТВ-НН-18.6.5-4AAA-T1
Шкаф укомплектованный 6U (Ш600 × Г300), T2-IP65	30130011010	ШТВ-НН-6.6.3-4AAA-T2
Шкаф укомплектованный 9U (Ш600 × Г300), T2-IP65	30130011011	ШТВ-НН-9.6.3-4AAA-T2
Шкаф укомплектованный 12U (Ш600 × Г300), T2-IP65	30130011012	ШТВ-НН-12.6.3-4AAA-T2
Шкаф укомплектованный 15U (Ш600 × Г300), T2-IP65	30130011013	ШТВ-НН-15.6.3-4AAA-T2
Шкаф укомплектованный 18U (Ш600 × Г300), T2-IP65	30130011014	ШТВ-НН-18.6.3-4AAA-T2
Шкаф укомплектованный 6U (Ш600 × Г500), T2-IP65	30130011015	ШТВ-НН-6.6.5-4AAA-T2
Шкаф укомплектованный 9U (Ш600 × Г500), T2-IP65	30130011016	ШТВ-НН-9.6.5-4AAA-T2
Шкаф укомплектованный 12U (Ш600 × Г500), T2-IP65	30130011017	ШТВ-НН-12.6.5-4AAA-T2
Шкаф укомплектованный 15U (Ш600 × Г500), T2-IP65	30130011018	ШТВ-НН-15.6.5-4AAA-T2
Шкаф укомплектованный 18U (Ш600 × Г500), T2-IP65	30130011019	ШТВ-НН-18.6.5-4AAA-T2
Шкаф укомплектованный 6U (Ш600 × Г300), T1-IP54/55	30130011020	ШТВ-НН-6.6.3-4AAA-T3

ПАСПОРТ: ШКАФ УКОМПЛЕКТОВАННЫЙ

Наименование модели	Номер изделия	Артикул
Шкаф укомплектованный 9U (Ш600 × Г300), Т1-IP54/55	30130011021	ШТВ-НН-9.6.3-4AAA-Т3
Шкаф укомплектованный 12U (Ш600 × Г300), Т1-IP54/55	30130011022	ШТВ-НН-12.6.3-4AAA-Т3
Шкаф укомплектованный 15U (Ш600 × Г300), Т1-IP54/55	30130011023	ШТВ-НН-15.6.3-4AAA-Т3
Шкаф укомплектованный 18U (Ш600 × Г300), Т1-IP54/55	30130011024	ШТВ-НН-18.6.3-4AAA-Т3
Шкаф укомплектованный 6U (Ш600 × Г500), Т1-IP54/55	30130011025	ШТВ-НН-6.6.5-4AAA-Т3
Шкаф укомплектованный 9U (Ш600 × Г500), Т1-IP54/55	30130011026	ШТВ-НН-9.6.5-4AAA-Т3
Шкаф укомплектованный 12U (Ш600 × Г500), Т1-IP54/55	30130011027	ШТВ-НН-12.6.5-4AAA-Т3
Шкаф укомплектованный 15U (Ш600 × Г500), Т1-IP54/55	30130011028	ШТВ-НН-15.6.5-4AAA-Т3
Шкаф укомплектованный 18U (Ш600 × Г500), Т1-IP54/55	30130011029	ШТВ-НН-18.6.5-4AAA-Т3
Шкаф укомплектованный 6U (Ш600 × Г300), Т1-IP54/55 с контроллером МС1 и датчиками	30130036400	ШТВ-НН-6.6.3-4AAA-Т1-МС1
Шкаф укомплектованный 9U (Ш600 × Г300), Т1-IP54/55 с контроллером МС1 и датчиками	30130036401	ШТВ-НН-9.6.3-4AAA-Т1-МС1
Шкаф укомплектованный 12U (Ш600 × Г300), Т1-IP54/55 с контроллером МС1 и датчиками	30130036402	ШТВ-НН-12.6.3-4AAA-Т1-МС1
Шкаф укомплектованный 15U (Ш600 × Г300), Т1-IP54/55 с контроллером МС1 и датчиками	30130036403	ШТВ-НН-15.6.3-4AAA-Т1-МС1
Шкаф укомплектованный 18U (Ш600 × Г300), Т1-IP54/55 с контроллером МС1 и датчиками	30130036404	ШТВ-НН-18.6.3-4AAA-Т1-МС1
Шкаф укомплектованный 6U (Ш600 × Г500), Т1-IP54/55 с контроллером МС1 и датчиками	30130036405	ШТВ-НН-6.6.5-4AAA-Т1-МС1
Шкаф укомплектованный 9U (Ш600 × Г500), Т1-IP54/55 с контроллером МС1 и датчиками	30130036406	ШТВ-НН-9.6.5-4AAA-Т1-МС1
Шкаф укомплектованный 12U (Ш600 × Г500), Т1-IP54/55 с контроллером МС1 и датчиками	30130036407	ШТВ-НН-12.6.5-4AAA-Т1-МС1
Шкаф укомплектованный 15U (Ш600 × Г500), Т1-IP54/55 с контроллером МС1 и датчиками	30130036408	ШТВ-НН-15.6.5-4AAA-Т1-МС1
Шкаф укомплектованный 18U (Ш600 × Г500), Т1-IP54/55 с контроллером МС1 и датчиками	30130036409	ШТВ-НН-18.6.5-4AAA-Т1-МС1
Шкаф укомплектованный 18U (Ш600 × Г500), Т1-IP54/55 с контроллером МС3 и датчиками	30130036431	ШТВ-НН-18.6.5-КААА-ТК-МС3

ПАСПОРТ: ШКАФ УКОМПЛЕКТОВАННЫЙ

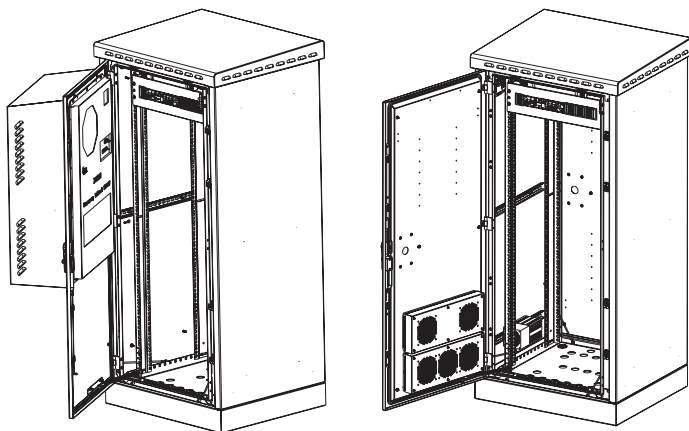


Рисунок 2. Внешний вид шкафа ШТВ-1

Таблица 3. Модификации шкафов серии ШТВ-1

Наименование модели	Номер изделия	Артикул
Шкаф укомплектованный 12U (Ш700 × Г600), Т1-IP55	30130210301	ШТВ-1-12.7.6-43AA-T1
Шкаф укомплектованный 12U (Ш700 × Г900), Т1-IP55	30130210302	ШТВ-1-12.7.9-43AA-T1
Шкаф укомплектованный 18U (Ш700 × Г600), Т1-IP55	30130210303	ШТВ-1-18.7.6-43AA-T1
Шкаф укомплектованный 18U (Ш700 × Г900), Т1-IP55	30130210304	ШТВ-1-18.7.9-43AA-T1
Шкаф укомплектованный 24U (Ш700 × Г600), Т1-IP55	30130210401	ШТВ-1-24.7.6-43AA-T1
Шкаф укомплектованный 24U (Ш700 × Г900), Т1-IP55	30130210402	ШТВ-1-24.7.9-43AA-T1
Шкаф укомплектованный 30U (Ш700 × Г600), Т1-IP55	30130210403	ШТВ-1-30.7.6-43AA-T1
Шкаф укомплектованный 30U (Ш700 × Г900), Т1-IP55	30130210404	ШТВ-1-30.7.9-43AA-T1
Шкаф укомплектованный 36U (Ш700 × Г600), Т1-IP55	30130210405	ШТВ-1-36.7.6-43AA-T1
Шкаф укомплектованный 36U (Ш700 × Г900), Т1-IP55	30130210406	ШТВ-1-36.7.9-43AA-T1
Шкаф укомплектованный 18U (Ш700 × Г600), ТК-IP55, с кондиционером	30130210107	ШТВ-1-18.7.6-К3AA-ТК
Шкаф укомплектованный 18U (Ш700 × Г900), ТК-IP55, с кондиционером	30130210108	ШТВ-1-18.7.9-К3AA-ТК
Шкаф укомплектованный 24U (Ш700 × Г600), ТК-IP55, с кондиционером	30130210101	ШТВ-1-24.7.6-К3AA-ТК
Шкаф укомплектованный 24U (Ш700 × Г900), ТК-IP55, с кондиционером	30130210102	ШТВ-1-24.7.9-К3AA-ТК
Шкаф укомплектованный 30U (Ш700 × Г600), ТК-IP55, с кондиционером	30130210103	ШТВ-1-30.7.6-К3AA-ТК
Шкаф укомплектованный 30U (Ш700 × Г900), ТК-IP55, с кондиционером	30130210104	ШТВ-1-30.7.9-К3AA-ТК

ПАСПОРТ: ШКАФ УКОМПЛЕКТОВАННЫЙ

Наименование модели	Номер изделия	Артикул
Шкаф укомплектованный 36U (Ш700 × Г600), ТК-IP55, с кондиционером	30130210105	ШТВ-1-36.7.6-К3АА-ТК
Шкаф укомплектованный 36U (Ш700 × Г900), ТК-IP55, с кондиционером	30130210106	ШТВ-1-36.7.9-К3АА-ТК
Шкаф укомплектованный 12U (Ш700 × Г600), Т1-IP55, с контроллером МС1	30130211301	ШТВ-1-12.7.6-43АА-Т1-МС1
Шкаф укомплектованный 12U (Ш700 × Г900), Т1-IP55, с контроллером МС1	30130211302	ШТВ-1-12.7.9-43АА-Т1-МС1
Шкаф укомплектованный 18U (Ш700 × Г600), Т1-IP55, с контроллером МС1	30130211303	ШТВ-1-18.7.6-43АА-Т1-МС1
Шкаф укомплектованный 18U (Ш700 × Г900), Т1-IP55, с контроллером МС1	30130211304	ШТВ-1-18.7.9-43АА-Т1-МС1
Шкаф укомплектованный 24U (Ш700 × Г600), Т1-IP55, с контроллером МС1	30130211401	ШТВ-1-24.7.6-43АА-Т1-МС1
Шкаф укомплектованный 24U (Ш700 × Г900), Т1-IP55, с контроллером МС1	30130211402	ШТВ-1-24.7.9-43АА-Т1-МС1
Шкаф укомплектованный 30U (Ш700 × Г600), Т1-IP55, с контроллером МС1	30130211403	ШТВ-1-30.7.6-43АА-Т1-МС1
Шкаф укомплектованный 30U (Ш700 × Г900), Т1-IP55, с контроллером МС1	30130211404	ШТВ-1-30.7.9-43АА-Т1-МС1
Шкаф укомплектованный 36U (Ш700 × Г600), Т1-IP55, с контроллером МС1	30130211405	ШТВ-1-36.7.6-43АА-Т1-МС1
Шкаф укомплектованный 36U (Ш700 × Г900), Т1-IP55, с контроллером МС1	30130211406	ШТВ-1-36.7.9-43АА-Т1-МС1
Шкаф укомплектованный 18U (Ш700 × Г600), ТК-IP55, с кондиционером, с контроллером МС3	30130211107	ШТВ-1-18.7.6-43АА-ТК-МС3
Шкаф укомплектованный 18U (Ш700 × Г900), ТК-IP55, с кондиционером, с контроллером МС3	30130211108	ШТВ-1-18.7.9-К3АА-ТК-МС3
Шкаф укомплектованный 24U (Ш700 × Г600), ТК-IP55, с кондиционером, с контроллером МС3	30130211101	ШТВ-1-24.7.6-К3АА-ТК-МС3
Шкаф укомплектованный 24U (Ш700 × Г900), ТК-IP55, с кондиционером, с контроллером МС3	30130211102	ШТВ-1-24.7.9-К3АА-ТК-МС3
Шкаф укомплектованный 30U (Ш700 × Г600), ТК-IP55, с кондиционером, с контроллером МС3	30130211103	ШТВ-1-30.7.6-К3АА-ТК-МС3
Шкаф укомплектованный 30U (Ш700 × Г900), ТК-IP55, с кондиционером, с контроллером МС3	30130211104	ШТВ-1-30.7.9-К3АА-ТК-МС3
Шкаф укомплектованный 36U (Ш700 × Г600), ТК-IP55, с кондиционером, с контроллером МС3	30130211105	ШТВ-1-36.7.6-К3АА-ТК-МС3
Шкаф укомплектованный 36U (Ш700 × Г900), ТК-IP55, с кондиционером, с контроллером МС3	30130211106	ШТВ-1-36.7.9-К3АА-ТК-МС3

ПАСПОРТ: ШКАФ УКОМПЛЕКТОВАННЫЙ

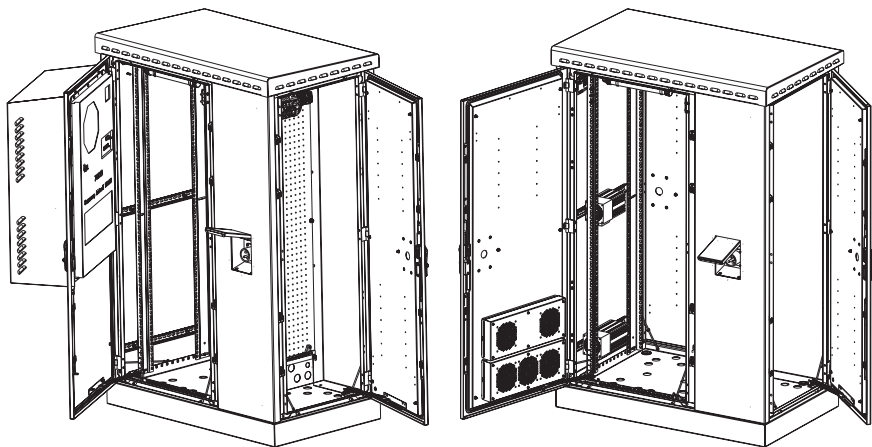


Рисунок 3. Внешний вид шкафа ШТВ-2

Таблица 4. Модификации шкафов серии ШТВ-2

Наименование модели	Номер изделия	Артикул
Шкаф укомплектованный 12U (Ш1000 × Г600), Т1-IP55	30130210501	ШТВ-2-12.10.6-43А3-Т1
Шкаф укомплектованный 12U (Ш1000 × Г900), Т1-IP55	30130210502	ШТВ-2-12.10.9-43А3-Т1
Шкаф укомплектованный 18U (Ш1000 × Г600), Т1-IP55	30130210503	ШТВ-2-18.10.6-43А3-Т1
Шкаф укомплектованный 18U (Ш1000 × Г900), Т1-IP55	30130210504	ШТВ-2-18.10.9-43А3-Т1
Шкаф укомплектованный 24U (Ш1000 × Г600), Т1-IP55	30130210601	ШТВ-2-24.10.6-43А3-Т1
Шкаф укомплектованный 24U (Ш1000 × Г900), Т1-IP55	30130210602	ШТВ-2-24.10.9-43А3-Т1
Шкаф укомплектованный 30U (Ш1000 × Г600), Т1-IP55	30130210603	ШТВ-2-30.10.6-43А3-Т1
Шкаф укомплектованный 30U (Ш1000 × Г900), Т1-IP55	30130210604	ШТВ-2-30.10.9-43А3-Т1
Шкаф укомплектованный 36U (Ш1000 × Г600), Т1-IP55	30130210605	ШТВ-2-36.10.6-43А3-Т1
Шкаф укомплектованный 36U (Ш1000 × Г900), Т1-IP55	30130210606	ШТВ-2-36.10.9-43А3-Т1
Шкаф укомплектованный 18U (Ш1000 × Г600), ТК-IP55, с кондиционером	30130210207	ШТВ-2-18.10.6-К3А3-ТК
Шкаф укомплектованный 18U (Ш1000 × Г900), ТК-IP55, с кондиционером	30130210208	ШТВ-2-18.10.9-К3А3-ТК
Шкаф укомплектованный 24U (Ш1000 × Г600), ТК-IP55, с кондиционером	30130210201	ШТВ-2-24.10.6-К3А3-ТК
Шкаф укомплектованный 24U (Ш1000 × Г900), ТК-IP55, с кондиционером	30130210202	ШТВ-2-24.10.9-К3А3-ТК
Шкаф укомплектованный 30U (Ш1000 × Г600), ТК-IP55, с кондиционером	30130210203	ШТВ-2-30.10.6-К3А3-ТК

ПАСПОРТ: ШКАФ УКОМПЛЕКТОВАННЫЙ

Наименование модели	Номер изделия	Артикул
Шкаф укомплектованный 30U (Ш1000 × Г900), ТК-IP55, с кондиционером	30130210204	ШТВ-2-30.10.9-КЗА3-ТК
Шкаф укомплектованный 36U (Ш1000 × Г600), ТК-IP55, с кондиционером	30130210205	ШТВ-2-36.10.6-КЗА3-ТК
Шкаф укомплектованный 36U (Ш1000 × Г900), ТК-IP55, с кондиционером	30130210206	ШТВ-2-36.10.9-КЗА3-ТК
Шкаф укомплектованный 12U (Ш1000 × Г600), Т1-IP55, с контроллером МС1	30130211501	ШТВ-2-12.10.6-4ЗА3-Т1-МС1
Шкаф укомплектованный 12U (Ш1000 × Г900), Т1-IP55, с контроллером МС1	30130211502	ШТВ-2-12.10.9-4ЗА3-Т1-МС1
Шкаф укомплектованный 18U (Ш1000 × Г600), Т1-IP55, с контроллером МС1	30130211503	ШТВ-2-18.10.6-4ЗА3-Т1-МС1
Шкаф укомплектованный 18U (Ш1000 × Г900), Т1-IP55, с контроллером МС1	30130211504	ШТВ-2-18.10.9-4ЗА3-Т1-МС1
Шкаф укомплектованный 24U (Ш1000 × Г600), Т1-IP55, с контроллером МС1	30130211601	ШТВ-2-24.10.6-4ЗА3-Т1-МС1
Шкаф укомплектованный 24U (Ш1000 × Г900), Т1-IP55, с контроллером МС1	30130211602	ШТВ-2-24.10.9-4ЗА3-Т1-МС1
Шкаф укомплектованный 30U (Ш1000 × Г600), Т1-IP55, с контроллером МС1	30130211603	ШТВ-2-30.10.6-4ЗА3-Т1-МС1
Шкаф укомплектованный 30U (Ш1000 × Г900), Т1-IP55, с контроллером МС1	30130211604	ШТВ-2-30.10.9-4ЗА3-Т1-МС1
Шкаф укомплектованный 36U (Ш1000 × Г600), Т1-IP55, с контроллером МС1	30130211605	ШТВ-2-36.10.6-4ЗА3-Т1-МС1
Шкаф укомплектованный 36U (Ш1000 × Г900), Т1-IP55, с контроллером МС1	30130211606	ШТВ-2-36.10.9-4ЗА3-Т1-МС1
Шкаф укомплектованный 18U (Ш1000 × Г600), ТК-IP55, с кондиционером, с контроллером МС3	30130211207	ШТВ-2-18.10.6-4ЗА3-ТК-МС3
Шкаф укомплектованный 18U (Ш1000 × Г900), ТК-IP55, с кондиционером, с контроллером МС3	30130211208	ШТВ-2-18.10.9-КЗА3-ТК-МС3
Шкаф укомплектованный 24U (Ш1000 × Г600), ТК-IP55, с кондиционером, с контроллером МС3	30130211201	ШТВ-2-24.10.6-КЗА3-ТК-МС3
Шкаф укомплектованный 24U (Ш1000 × Г900), ТК-IP55, с кондиционером, с контроллером МС3	30130211202	ШТВ-2-24.10.9-КЗА3-ТК-МС3
Шкаф укомплектованный 30U (Ш1000 × Г600), ТК-IP55, с кондиционером, с контроллером МС3	30130211203	ШТВ-2-30.10.6-КЗА3-ТК-МС3
Шкаф укомплектованный 30U (Ш1000 × Г900), ТК-IP55, с кондиционером, с контроллером МС3	30130211204	ШТВ-2-30.10.9-КЗА3-ТК-МС3
Шкаф укомплектованный 36U (Ш1000 × Г600), ТК-IP55, с кондиционером, с контроллером МС3	30130211205	ШТВ-2-36.10.6-КЗА3-ТК-МС3
Шкаф укомплектованный 36U (Ш1000 × Г900), ТК-IP55, с кондиционером, с контроллером МС3	30130211206	ШТВ-2-36.10.9-КЗА3-ТК-МС3

ВАЖНО

1. Запрещена работа с оборудованием без соответствующей квалификации и допуска! Это может быть опасно для жизни!
2. При обслуживании оборудования неквалифицированными работниками, производитель оставляет за собой право прекратить гарантийное обслуживание.
3. Производитель не несет ответственность за сохранность шкафа при его транспортировке с установленным оборудованием потребителя.
4. Внутри шкафа присутствует высокое напряжение, поэтому любые работы с оборудованием может производить только квалифицированный персонал с соответствующей группой допуска по электробезопасности.
5. Элемент термоэлектрической системы (нагреватель) оснащен радиатором, который при поддержании микроклимата может иметь температуру на поверхности до 95°C. Будьте аккуратны при работе внутри шкафа!
6. Установка оборудования должна проводиться в соответствии с приведенными ниже рекомендациями. Просим вас внимательно ознакомиться с настоящим руководством перед началом работы.
7. Перед началом эксплуатации необходимо в обязательном порядке провести пусконаладочные работы. Выполненные работы отразить в таблице «Регистрации работ по ТО» стр. 54. При отсутствии отметки о выполнении пусконаладочных работ шкаф снимается с гарантии производителя.
8. При обнаружении признаков неисправности следует немедленно отключить изделие от электросети и обратиться к производителю.
9. В случае появления дыма или возгорания изделия необходимо обесточить изделие и воспользоваться любыми средствами пожаротушения, вызвать службу МЧС!

ВНИМАНИЕ! Производитель оставляет за собой право вносить изменения в конструкцию изделия (в том числе в комплектацию и схемы подключения) без ухудшения его функциональных характеристик.

1. Техническое описание

1.1 Назначение изделия

Шкафы укомплектованные серии ШТВ-Н, ШТВ-НН, ШТВ-1 и ШТВ-2 предназначены для размещения автономно функционирующего активного и пассивного телекоммуникационного оборудования. Обеспечивают защиту от воздействия вредных факторов окружающей среды и несанкционированного доступа, а также поддерживают температурно-влажностный режим внутри шкафа. Степень защиты оболочки шкафов не ниже значений указанных в таблице модификаций шкафов (с. 4–10). Изделие рассчитано на питание от сети переменного тока напряжением 230 В частотой 50 Гц.

1.2 Технические данные

Изделие выполнено в климатическом исполнении УХЛ1 по ГОСТ 15150-69 и предназначено для уличной эксплуатации при температуре от минус 50°С до плюс 50°С.

Шкафы предназначены для установки в закрытых помещениях или на открытом воздухе.

Шкафы ШТВ-1 и ШТВ-2 устанавливаются на подготовленную ровную горизонтальную поверхность и крепятся анкерными болтами.

Шкафы ШТВ-Н, ШТВ-НН могут устанавливаться на стену, столб, а также на подготовленную ровную горизонтальную поверхность. На стену шкаф крепится при помощи четырёх уголков, входящих в комплект шкафа. Для крепления шкафа на столб необходимо использовать комплект крепления ККС-ШТВ-600 либо ККС-ШТВ-600У. Для установки шкафа на горизонтальную поверхность необходимо использовать цоколь типа ОС-ШТВ-Н.

В основании шкафов ШТВ-Н, ШТВ-НН предусмотрены съёмные заглушки для ввода кабелей. Конструкция заглушек ШТВ-Н предполагает разное количество отверстий различного диаметра для установки кабельных вводов по желанию заказчика. (В комплект изделия входит один кабельный ввод для подключения питания шкафа).

Питание изделия осуществляется от внешней однофазной сети переменного тока напряжением 230В частотой 50Гц. Для шкафов двухсекционных моделей ШТВ-2 предусмотрена возможность подключения питания через розетку (вилку) промышленного назначения по ГОСТ IEC 60309-1-2016 от внешнего источника питания номинальным напряжением 230 В частотой 50 Гц и мощностью 7кВт.

Изделие имеет степень защиты от поражения электрическим током класса I по ГОСТ IEC 61140-2012 и соответствует ГОСТ 12.2.027.0-96.

Допустимая распределенная статическая нагрузка для шкафов ШТВ-Н – до 150 кг, шкафов ШТВ-1 – 950 кг, шкафов ШТВ-2 – 1150 кг.

Общая масса изделия и габаритные размеры – см. приложение 3.

Шкафы могут эксплуатироваться вне помещений в атмосфере с категорией коррозионной активности по ГОСТ 9.104-2018 согласно таблицы:

Таблица 5. Категории коррозионной активности по ГОСТ 9.104-2018

Модификация шкафа	Категория коррозионной активности атмосферы, не выше указанной
ШТВ-Н (дополнительный слой цинкосодержащего грунта)	C2
	C3*
ШТВ-НН (нержавеющая сталь)	C3
	C4*
ШТВ-1, ШТВ-2 (дополнительный слой цинкосодержащего грунта)	C3
* необходимо дополнительно устанавливать крышу дождевую оцинкованную КД-ШТВ-Н ** для комплектаций ТК (с кондиционером) категория не выше C3	

Таблица 6. Общие характеристики шкафов укомплектованных

Наименование характеристики	Значение
Номинальное напряжение U_n	230 В
Номинальное напряжение изоляции, U_i	0,66кВ
Номинальное импульсное выдерживаемое напряжение (в цепи) U_{imp}	4 кВ
Номинальный ток I_nA	32 А
Номинальный ударный ток короткого замыкания, I_{pk}	6кА
Номинальный кратковременно допустимый ток, I_{sw} , не более	320A(0,2с)
Номинальный условный ток короткого замыкания, I_{cc}	6кА
Номинальный коэффициент одновременности	0,8
Номинальная частота, f_n	50 Гц
Тип системы заземления	TN,TT
Степень загрязнения	4
Классификация согласно электромагнитной совместимости	B
Вид внутреннего разделения	Вид1
Тип соединения функциональных блоков	FFF
Прочие характеристики указаны в тексте паспорта	

2. Состав изделия

2.1 Корпуса шкафов

2.1.1 Корпус шкафа ШТВ-Н

Корпус шкафов серии ШТВ-Н имеет металлическую сварную конструкцию, внутри покрыт слоем утеплителя с фольгированием, что увеличивает термоизоляцию и уменьшает теплопотери через стенки шкафа. В комплект шкафа входят задняя перфорированная оцинкованная панель и комплект вертикальных юнитовых панелей. Отверстия для ввода кабелей находятся в основании шкафа.

2.1.2 Корпус шкафа ШТВ-НН

Шкаф ШТВ-НН идентичен по конструкции шкафу ШТВ-Н, но выполнен из нержавеющей стали. При изготовлении шкафов ШТВ-НН применяется нержавеющая сталь марки AISI 430. Для улучшения уровня защиты от вредных факторов окружающей среды и уменьшения нагрева от прямых солнечных лучей, шкафы дополнительно покрываются слоем полимерно-порошковой краски с предварительным фосфотированием поверхности. Применение нержавеющей стали позволяет значительно повысить устойчивость к воздействию вредных факторов окружающей среды, в том числе и агрессивных (соли, влаги). Это особенно важно для шкафов, которые устанавливаются вдоль автомобильных дорог и тротуаров, где зимой применяются антиобледенительные реагенты. Данные шкафы способны также противостоять воздействию морского воздуха с повышенным содержанием соли.

С наружной стороны, в основании шкафов серии ШТВ-Н, ШТВ-НН имеются болты заземления (рис. 4). Данные болты используются для подключения к шкафу местного заземлителя с целью обеспечения заземления шкафа.

2.1.3 Корпус шкафа ШТВ-1, ШТВ-2

Шкафы состоят из телекоммуникационного отсека, который может быть разделён на два (снизу аккумуляторный) при помощи дополнительной полки (в комплект поставки не входит). Шкафы серии ШТВ-2 отличаются тем, что имеют дополнительный электроотсек, который комплектуется монтажной панелью с перфорацией из стали 2,5 мм, на его боковой поверхности имеется отсек с дверцей под установку розетки (вилки) 32 А по ГОСТ IEC 60309-1-2016, что позволяет подключать внешний источник питания (например, ДГУ – дизель-генераторную установку). Также во внутренней стенке шкафа, разделяющей телекоммуникационный и электро-отсеки, предусмотрены заглушённые отверстия 32,5 и 20,5 мм под установку кабельных вводов. Шкафы изготовлены из листовой стали толщиной не более 2 мм, внутри покрыты теплоизоляционным материалом. В комплект поставки входит утеплитель, который необходимо наклеить на основание

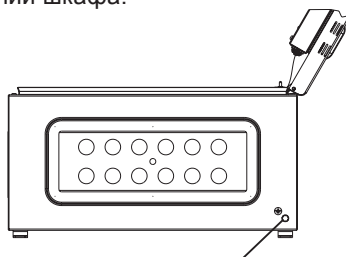


Рисунок 4. Основание шкафа ШТВ-Н, ШТВ-НН

**ШТВ-НН в заглушке каб. ввода не имеет отверстий*

ПАСПОРТ: ШКАФ УКОМПЛЕКТОВАННЫЙ

внутри каркаса после прокладки проводов. В крыше каркаса предусмотрены вентиляционные окна, которые могут быть закрыты заглушками (для исполнения ТК), либо в них могут быть установлены выпускные фильтры (для исполнения Т1 и Т3). Крыша шкафа съёмная, имеет небольшой уклон и систему «анти-капля», что не позволяет воде скапливаться на шкафу и отводит воду без попадания её на уплотнитель шкафа, благодаря чему дверь не примерзает при отрицательных температурах. Вместо стандартной крыши можно установить крышу с выдвигаемым козырьком (в комплект поставки не входит). Цоколь шкафа высотой 100 мм, съёмный и может быть заменён или дополнен цоколем высотой 300 мм с окнами для серии ШТВ-1 или ШТВ-2 (в комплект поставки не входит). Фиксация шкафа к подготовленному основанию – через втулки М12 в основании шкафа. Телекоммуникационный модуль стандартно комплектуется двумя парами вертикальных юнитовых направляющих. Доступ к оборудованию предусмотрен с любой стороны шкафа через любую дверь с пенорезиновым уплотнителем. При необходимости подключения местного заземления напольных шкафов ШТВ-1, ШТВ-2 следует использовать имеющуюся шину заземления.

2.2 Двери шкафов

2.2.1 Двери шкафов ШТВ-Н, ШТВ-НН

Двери шкафов серии ШТВ-Н, ШТВ-НН имеют перфорацию, которая обеспечивает вентиляцию установленного в нём оборудования, но при этом исключает прямой доступ в полость шкафа и попадание в него инородных предметов. В дверь шкафа исполнения Т1, Т3 встроена система вентиляции, состоящая из модуля вентиляторного, установленного поверх фильтра с повышенной площадью фильтрации и фильтра выпускного. Максимальный угол открытия двери шкафа 120°. На кронштейне, закреплённом на шкафу, установлен датчик открытия двери. Модуль вентиляторный подключен к клеммнику (ХТ2).

Для шкафов исполнения ТК передняя дверь предусматривается со встроенной системой климат-контроля.

2.2.2 Двери шкафов ШТВ-1, ШТВ-2

Двери выполнены из стали 2 мм, могут быть перевешены для изменения стороны открытия. На дверь можно установить дополнительный антивандальный замок и полку для документов (в комплект поставки не входит). Для извещения об открытии дверей в шкафах предусмотрены датчики открытия двери (п. 2.5).

Для шкафов исполнения ТК передняя дверь предусматривается со встроенной системой климат-контроля (поз. 11 рис. 2, 3), для шкафов исполнения Т1 предусматривается дверь с перфорацией, с установленными модульными вентиляторами серии R-FAN-x, характеристики указаны в приложении 3.

Заднюю дверь шкафа можно заглушить изнутри при помощи кронштейнов и винтов, входящих в комплект поставки, тем самым получится глухая задняя стенка.

2.3 Электромонтажная панель

2.3.1 Электромонтажная панель шкафа ШТВ-Н, -НН

На оцинкованной панели расположены две DIN-рейки с установленной аппаратурой (рис.5 поз.1 и 2) и шина заземления (поз. 3 рис. 5). На верхней DIN-рейке расположен терморегулятор (рис.5 поз. 4), гигростат и клеммная колодка (рис. 5 поз. 5).

На нижней DIN-рейке расположены аппараты вводно-распределительного устройства (ВРУ), состоящего из:

- вводной автоматический выключатель QF1 (поз. 6 рис. 5)
- автоматические выключатели QF2, QF3, QF4 (поз. 7 рис. 5)
- ограничитель перенапряжения FV1 (поз. 8 рис. 5)
- УЗО QA1 (поз. 9 рис. 5)
- индикатор напряжения HL1 (поз. 10 рис. 5)
- модульная розетка XS1 (поз. 11 рис. 5)
- клеммник
- шина заземления XT/PE (поз.3 рис.5)

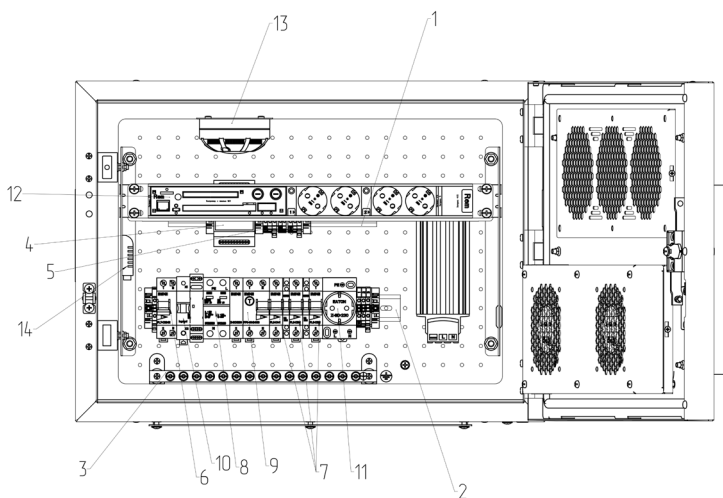


Рисунок 5. Общий вид шкафов серии ШТВ-Н, ШТВ-НН

В шкафах с контроллером МСх дополнительно установлено:

- контроллер А2 (поз.12, рис. 5)
- датчик влажности и температуры цифровой ВК2 (поз. 14, рис. 5);
- модуль управления микроклиматом А1 (поз.4, рис. 5, только в шкафах с исп. Т1 вместо биметаллического термостата);
- датчик протечки воды SL1
- извещатель пожарный дымовой ВК1 (поз.13, рис.5);
- шина заземления на DIN-рейку XPE;

ПАСПОРТ: ШКАФ УКОМПЛЕКТОВАННЫЙ

Полезная глубина шкафа при установке оборудования на монтажную панель измеряется от задней оцинкованной панели до закрытой двери (см. рис. 6). При установке оборудования на юнитовых панелях полезная глубина измеряется от задней оцинкованной панели до передней плоскости устанавливаемых уголков (рис. 6).

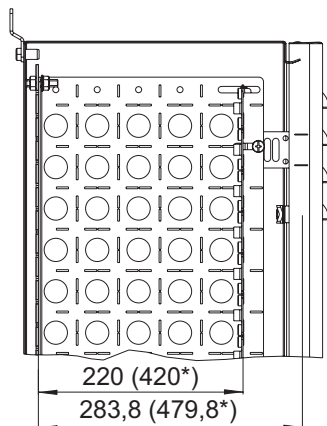


Рисунок 6. Шкафы ШТВ-Н, ШТВ-НН глубиной 300 мм в разрезе

*** В скобках указана полезная глубина шкафов ШТВ-Н, ШТВ-НН глубиной 500 мм в разрезе**

2.3.2 Электромонтажная панель шкафа ШТВ-1, ШТВ-2

В шкафах ШТВ-1, ВРУ с клеммной колодкой расположено в корпусе КП-АВ, который в свою очередь закреплен на юнитовых направляющих.

В шкафах ШТВ-2, ВРУ с клеммной колодкой расположено на оцинкованной панели в боковом отсеке шкафа.

В шкафах исполнения Т1, Т2 в телекоммуникационном отсеке, на боковой стенке установлены 2 DIN-рейки. На них размещен нагреватель, гигростат, термостат, клеммный блок для подключения вентиляторов и нагревателей.

Освещение телекоммуникационного отсека осуществляется светодиодным светильником (поз. 10 рис. 7 и 8). Включение и отключение освещения производится автоматически от датчика открытия двери (поз. 7 рис. 7 и 8), либо вручную выключателем, расположенным на питающем кабеле светильника. Светильник имеет магнитное крепление, что позволяет устанавливать его на любую металлическую поверхность шкафа.

В шкафах укомплектованных ШТВ-1 и ШТВ-2 с контроллером МСх дополнительно установлено:

- контроллер А2 (поз.21, рис. 9);
- модуль управления микроклиматом Rem R-МСх-DMTH (А1) (поз. 23, рис. 9, только в шкафах с исп. Т1 вместо биметаллического термостата);
- извещатель пожарный дымовой ВЛ1 (поз. 24, рис. 9);
- датчик влажности и температуры цифровой ВК1 (поз. 22, рис. 9);
- датчик протечки воды SL1 (поз. 20, рис. 9).

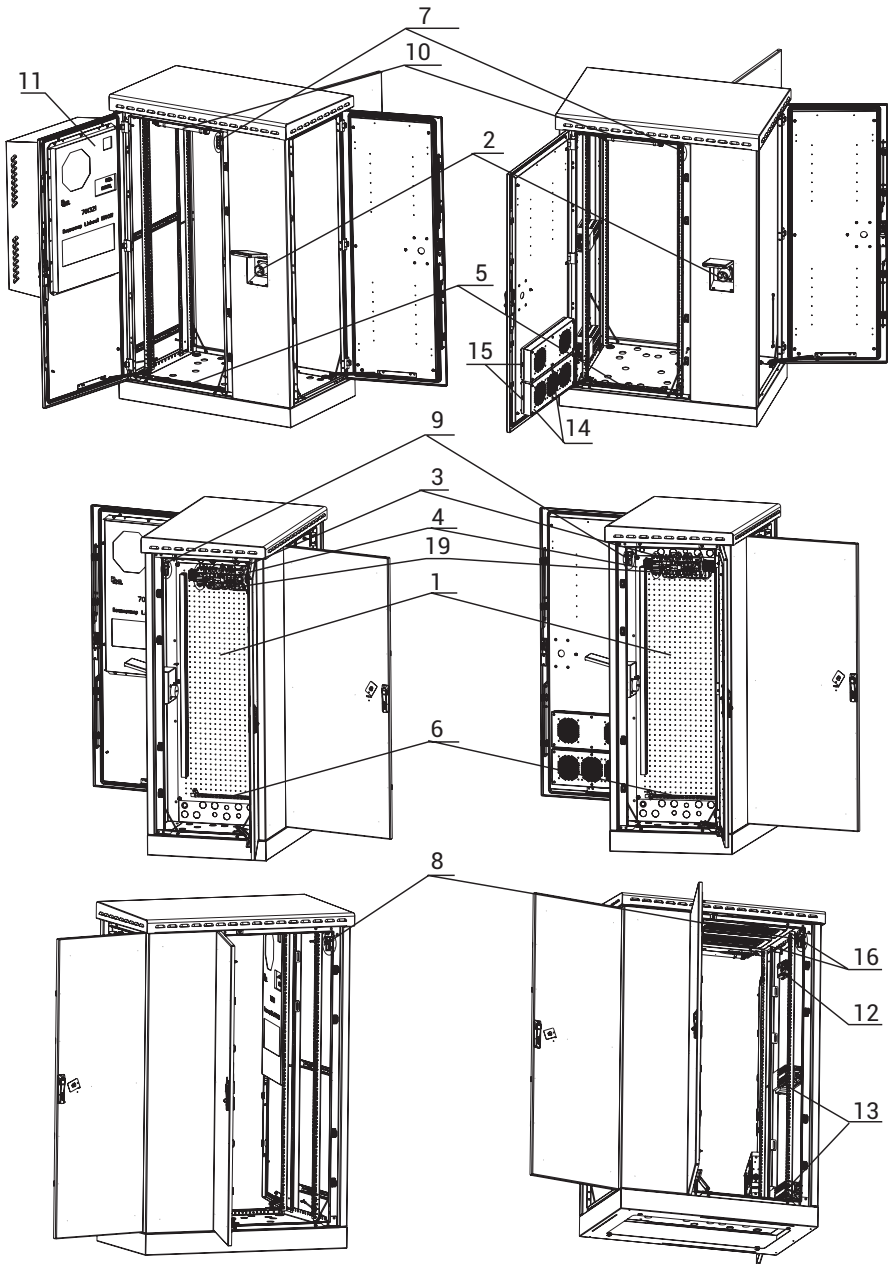


Рисунок 7. Общий вид шкафов серии ШТВ-2

ПАСПОРТ: ШКАФ УКОМПЛЕКТОВАННЫЙ

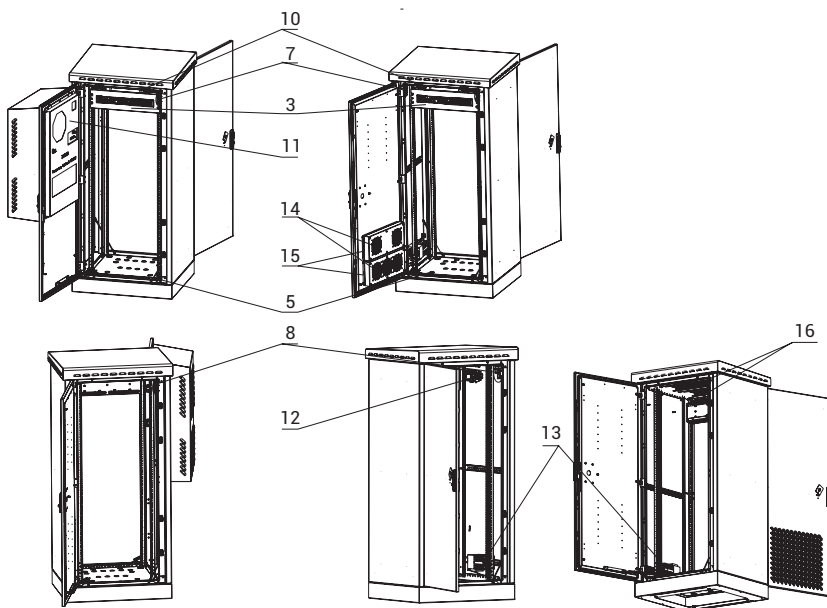


Рисунок 8. Общий вид шкафов серии ШТВ-1

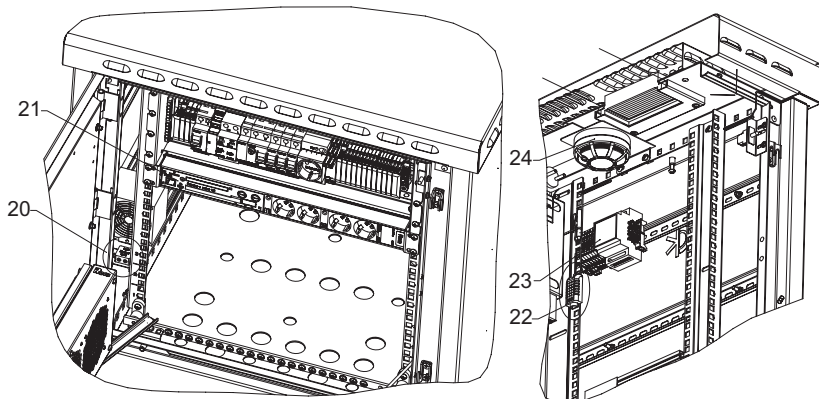


Рисунок 9. Контроллер МСх и датчики в шкафах ШТВ-1 и ШТВ-2

2.4 Кабельные вводы

С целью обеспечения необходимой степени защиты оболочки в шкафу предусмотрены специальные заглушки с отверстиями разного диаметра для использования кабельных вводов соответствующих посадочных размеров. В комплект поставки шкафа входит один кабельный ввод для подключения питания.

3. Устройство и работа

Шкаф ШТВ-XX обеспечивает:

- *распределение питания*
- *защиту от перегрузок*
- *защиту установленного оборудования от токов короткого замыкания*
- *защиту от поражения электрическим током*
- *защиту установленного оборудования от перенапряжений*
- *управление климатом внутри шкафа*
- *удаленный мониторинг параметров шкафа (комплектация МСх)*

Защита от перенапряжений, токов короткого замыкания и утечки, обеспечивается вводным распределительным устройством (ВРУ). В состав ВРУ входит:

- модульный переключатель
- ограничитель перенапряжения
- автоматические выключатели
- устройство защитного отключения

Ограничитель перенапряжения

Для защиты оборудования внутри шкафа от грозовых и внутренних перенапряжений в ВРУ используется ограничитель перенапряжения (FV1 на рис. 10). Ограничитель перенапряжения состоит из основания и сменного модуля с цветovým индикатором: оранжевый флажок – требуется замена модуля, зелёный – модуль исправен.

Проверять состояние ограничителя перенапряжения следует согласно табл. 7

ВНИМАНИЕ! При каждом техническом обслуживании необходимо проверять цвет флажков модуля.



Рисунок 10. Ограничитель перенапряжения

Модульный переключатель

(Используется в шкафах укомплектованных ШТВ-2)

Трехпозиционный двухполюсный модульный переключатель 40 А/2 п (1-0-2) (QS1 на схеме) предназначен для переключения источника питания шкафа (с основного питания на генератор) и устанавливается на DIN-рейку (рис. 11). Положение «1» соответствует питанию от внешнего источника питания (сети), положение «2» переключателя соответствует питанию от внешнего источника питания через однофазную вилку (XP1 на схеме), положение «0» – питание отключено.



Рисунок 11. Модульный переключатель

Автоматический выключатель

Для защиты линий и оборудования от токов короткого замыкания, в ВРУ применены автоматические выключатели. Позиционное обозначение QF1, QF2, QF3, QF4. При срабатывании автоматического выключателя, необходимо устранить причину срабатывания и повторно взвести выключатель.

ВНИМАНИЕ! При каждом обслуживании необходимо проверять исправность автоматических выключателей путем его переключения.

Устройство защитного отключения

Для защиты от токов утечки, в ВРУ применен устройство защитного отключения. Позиционное обозначение QA1. При срабатывании УЗО, необходимо устранить причину срабатывания и повторно взвести выключатель.

ВНИМАНИЕ! При каждом обслуживании необходимо проверять исправность УЗО. Для этого необходимо подать на УЗО напряжение и нажать кнопку «Т» (тест). Исправное УЗО должно отключиться.

В шкафах исполнения Т1-Т3, управление климатом внутри шкафа осуществляется с помощью:

- нагревателей – гигростата
- вентиляторов – цифрового термостата (исполнение МСх)
- термостата – датчика влажности и температуры цифрового RS-HT1 (исполнение МСх)

В шкафах исполнения ТК, управление климатом внутри шкафа осуществляется с помощью климат-системы.

Нагреватель

Нагреватель (ЕК1 на схеме) используется для нагревания воздуха внутри шкафа. В зависимости от модели шкафа, может быть установлен в количестве 1 или 2шт.

ВНИМАНИЕ! Корпус нагревателя в процессе работы раскаляется до 95 градусов. Будьте аккуратны при работе внутри шкафа

Термостат (для исполнения без контроллера МСх)

В шкафу находится термостат (SK1 на схеме), который регулирует работу нагревателей в шкафу (имеет красную рукоятку настройки) и/или вентиляторов (имеет синюю рукоятку настройки).

Описание термостата

Гистерезис для термостата определяет разницу температур замыкания и размыкания контактов и составляет 7°C. Погрешность срабатывания составляет 4°C. Из этого следует, что гистерезис срабатывания для термостатов может составлять 3°C...11°C.

Термостат Rem КТО 011 с нормально-замкнутым контактом (NC) используется для управления нагревателями. При понижении температуры и достижении заданного значения происходит замыкание контакта. Размыкание контакта происходит при последующем нарастании температуры выше заданного значения на величину гистерезиса. Например, при заданной температуре срабатывания +5°C, сработавший термостат разомкнется при температуре +8°C...+16°C.

Термостат Rem KTS 011 с нормально-разомкнутым контактом (NO) используется для управления вентиляторами охлаждения. При нарастании температуры и достижении заданного значения происходит замыкание контакта. Размыкание контакта происходит при последующем понижении температуры ниже заданного значения на величину гистерезиса. Например, при заданной температуре срабатывания +30C, сработавший термостат разомкнется при температуре +27°C...+19°C.

Термостат Rem ZR 011 совмещает функции термостатов Rem КТО 011 и Rem KTS 011.

ВНИМАНИЕ! Перед эксплуатацией шкафа необходимо проверить функционирование термоэлектрической системы. Это осуществляется следующим образом: перевести регулятор термостата обогрева (имеет метку красного цвета) в положение, соответствующее температуре выше температуры окружающей среды, система микроклимата включится в режим нагрева; затем вернуть термостат в исходное положение. По окончании проверки необходимо проверить выставленный диапазон рабочих температур. Термостат нагрева – на значение 0...60 °C. Аналогичным образом проверить работу гигростата: перевести регулятор влажности (имеет метку черного цвета) ниже текущего значения влажности окружающей среды, система микроклимата включит режим нагрева; затем вернуть регулятор в исходное положение. По окончании проверки необходимо проверить выставленный диапазон рабочего значения: от 40 до 90 %.

Гигростат (для исполнения без контроллера МСх)

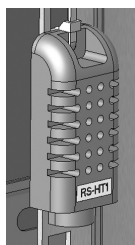
Гигростат (SH1 на схеме) расположен на верхней DIN-рейке шкафа. Предназначен для регулировки работы нагревателей по относительной влажности воздуха внутри шкафа.

Гистерезис для гигростата определяет разницу значений относительной влажности замыкания и размыкания контактов и составляет 3% (отн. влажности). Погрешность срабатывания составляет 4% (отн. влажности). Таким образом, гистерезис для гигростата можем составлять 1%...7% (отн. влажности). Гигростат Rem MFR 012-2 имеет реле с переключающим контактом, используется для управления нагревателем с нормально-разомкнутого контакта (NO). При повышении относительной влажности и достижении заданного значения происходит замыкание контакта. Размыкание контакта происходит при последующем снижении отн. влажности ниже заданного значения на величину гистерезиса.

Например, при заданном значении срабатывания 60% (отн. влажности), сработавший гигростат разомкнется при значении 53%...59% (отн. влажности).

Датчик влажности и температуры цифровой RS-HT1

(для исполнения с контроллером МСх)



Предназначен для измерения показаний температуры и влажности внутри шкафа. Датчик имеет цифровой выход сигнала, интерфейс подключения Signal Wire (Swire). Напряжение питания датчика 5В.

Подключается к контроллеру напрямую, либо к модулю управления микроклиматом.

Рисунок 12. Датчик температуры и влажности цифровой RS-HT1

Цифровой термостат R-МСх-DMTH

(для исполнения с контроллером МСх)

Данное устройство предназначено для управления климатом внутри шкафа. Может осуществлять «холодный старт» оборудования установленного в шкафу. Подробное описание устройства представлено в приложении.

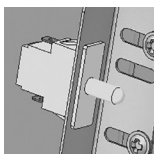
Климат-система

В шкафах исполнения ТК, для управления климатом используется Климат-система. Принцип работы устройства описан в приложении

Удаленный мониторинг параметров шкафа осуществляется с помощью:

- *концевых выключателей*
- *блок-контактов*
- *датчика протечки воды*
- *извещателя пожарного*
- *контроллера Rem-МС*

Переключатель кнопочный



Датчик дискретного типа – кнопка. Предназначен для контроля положения дверей шкафа (закрыто/открыто), а также для управления освещением внутри шкафа. Датчик имеет нормально-замкнутый контакт. При закрытой двери датчик находится в нажатом состоянии – разомкнут, при открытии двери контакт замыкается.

Рисунок 13. Переключатель кнопочный Сохра и полькому вослойте огорячи

Таблица 2. Характеристики датчика открытия двери

Коммутируемое напряжение, В	250
Коммутируемый ток, А	0,25

Датчик протечки воды «H2O-Контакт NEW» исп.2 (H.3.)



Датчик дискретного типа. Напряжение питания 5-24В. Предназначен для обнаружения затопления внутри шкафа. Устанавливается на дне шкафа.

Рисунок 14. Датчик протечки воды «H2O-Контакт NEW» исп.2 (H.3.)

Извещатель пожарный дымовой оптико-электронный ИП 212-45



Извещатель пожарный дымовой оптико-электронный ИП 212-45 предназначен для раннего обнаружения загорания, сопровождающегося появлением дыма малой концентрации в закрытой среде.

Рисунок 15. Извещатель пожарный дымовой оптико-электронный ИП 212-45

Контроллер REM

Контроллер REM-МС предназначен для мониторинга микроклимата внутри шкафа и управления параметрами климатической установки и цифрового термостата удалённо. Более подробная информация в паспорте на контроллер.

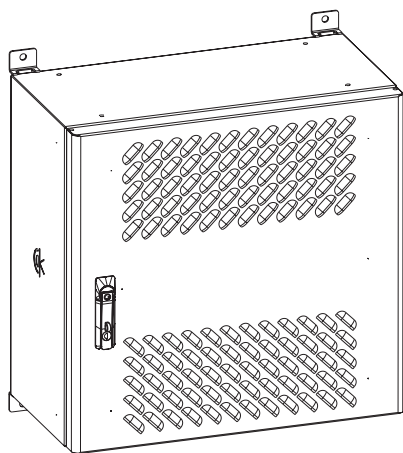
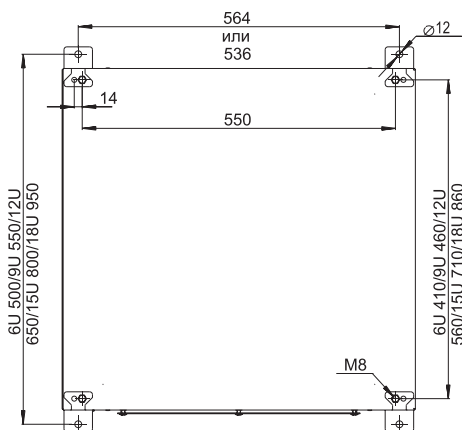
*Схемы электрические принципиальные представлены в приложении 1. ****

4. Правила установки, подключения и эксплуатации шкафа

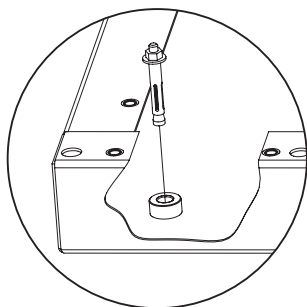
4.1 Правила установки шкафов ШТВ-Н, ШТВ-НН

Шкаф крепится на стену при помощи четырёх уголков или на столб с помощью специального комплекта крепления (не входит в комплект поставки). В основании шкафа предусмотрена съёмная заглушка для ввода кабеля. Для крепления на столб необходимо использовать комплект крепления на столб ККС-ШТВ-600 либо усиленный комплект ККС-ШТВ-600У.

В целях безопасности ввод в действие должен производить только квалифицированный и обученный персонал (в противном случае гарантия производителя становится недействительной).



4.2 Правила установки шкафов ШТВ-1, ШТВ-2



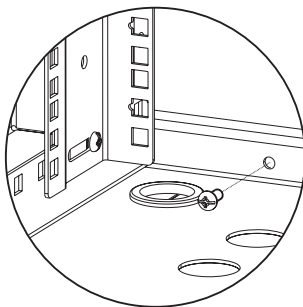
4.2.1 Монтаж шкафа осуществляется на подготовленное ровное основание. Выкрутите винты M6×12 с внутренней стороны шкафа и отсоедините основание (допустим монтаж шкафа без съема основания – в дне каркаса имеются отверстия, закрытые заглушками и через них можно осуществлять фиксацию шкафа к подготовленному основанию).

4.2.2 Установите основание на подготовленную поверхность и закрепите анкерными винтами M12. По контуру основания нанесите герметик (в комплект поставки не входит).

Рисунок 16. Порядок установки анкера

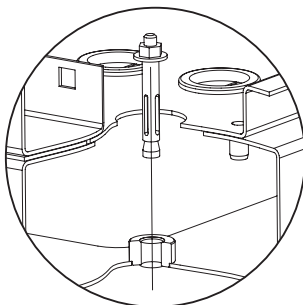
4.2.3 Установите шкаф на основание, закрепите винтами М6×12.

Рисунок 17. Порядок установки основания



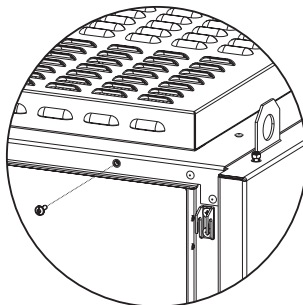
4.2.4 Допускается установка шкафа без демонтажа основания. Для доступа к монтажным отверстиям основания уберите четыре заглушки с внутренней стороны шкафа. Просверлите необходимые отверстия, закрепите шкаф анкерными винтами М12 (в комплект поставки не входят), установите заглушки.

Рисунок 18. Доступ к монтажным отверстиям



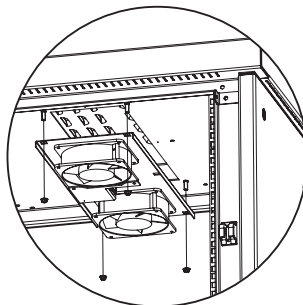
4.2.5 Для доступа к транспортировочным ушам необходимо открутить два винта М5×16 со стороны двери и потянуть крышу на себя. Сила прижима крыши к каркасу регулируется изнутри шкафа шестью винтами М6 в крыше каркаса. Установка крыши производится в обратном порядке.

Рисунок 19. Доступ к транспортировочным ушам



4.2.6 Также предусмотрена установка модуля вентиляторного потолочного модели R-FAN по ТУ РБ 800008148.004-2005 в крышу шкафа. Установите модуль и зафиксируйте четырьмя винтами М5.

Рисунок 20. Установка модуля вентиляторного



4.3 Правила подключения

Порядок подключения шкафа:

1. Установить на кабельную панель сальник необходимого диаметра.
2. Пропустить через сальник питающий кабель сечением жилы не менее 2,5мм².
3. Если используется кабель с многожильными проводниками, то концы жил опрессовать наконечниками.
4. Подключить кабель на клеммный блок ХТ1.
5. В шкафах ШТВ-1 и ШТВ-2, внешний контур заземления подключается на шину ХРЕ. В шкафах ШТВ-Н и ШТВ-НН – к специально предусмотренному болту на дне корпуса.

Для шкафов ШТВ-2, дополнительный источник питания можно подключить к однофазной вилке, расположенной на боковой стенке шкафа. Сечение проводников выбирается исходя из мощности нагрузки. Источник питания выбирается с помощью модульного переключателя (QS1 на схеме), перед подсоединением кабеля питания перевести модульный переключатель в положение «0» (выключено).

4.4 Эксплуатационные ограничения

Окружающая среда не должна быть взрывоопасна, не должна содержать токопроводящей пыли, агрессивных паров и газов в концентрациях, разрушающих металлы и изоляцию.

4.5 Подготовка изделия к использованию

Перед использованием оборудования необходимо:

- Проверить правильность и надёжность подключения проводов питания;
- Проверить состояние, исправность и надёжность подключения заземляющих проводов;
- Провести внешний осмотр шкафа.
- Проверить исправность аппаратов ВРУ.

4.6 Использование изделия

После подготовки в соответствии с п. 6, шкаф готов к использованию. Для включения питания шкафа необходимо:

1. Для шкафов ШТВ-2, рубильником QS1 выбрать необходимый источник питания (1 или 2).
2. Включить вводной автомат QF1.
3. Убедиться в том, что загорелся индикатор наличия напряжения HL1.
4. Включить УЗО QA1.
5. Включить автоматы QF2-QF4.
6. Убедится, что включился кондиционер и контроллер шкафа (для исполнения ТК и МСх).

4.7 Действия в экстремальных условиях

При пожаре, наводнении, влиянии других случайных внешних факторов для экстренного отключения оборудования необходимо перевести вводные автоматические выключатели в положение «выключено».

5. Комплектность шкафа

В комплект поставки шкафа входят:

Шкаф – 1 шт.

Комплект ключей (2шт.) – 1 компл.

Паспорт – 1 шт.

Комплект крепежа ШТВ – 1 компл.

Паспорт на контроллер REM – 1 шт. (для исполнения с контроллером).

6. Меры безопасности и пусконаладочные работы

ВНИМАНИЕ! К установке шкафа допускаются лица, ознакомленные с требованиями по установке и монтажу.

ОСТОРОЖНО: в процессе транспортировки или монтажа из-за небрежного обращения шкаф и его оборудование могут получить повреждения, вследствие чего неисправно функционировать или не выработать свой ресурс.

При монтаже и проверке работоспособности оборудования шкафа необходимо соблюдать меры предосторожности, изложенные в п. 6.1 «Меры безопасности» настоящей инструкции.

6.1 Меры безопасности

ВНИМАНИЕ! В целях безопасности ввод в действие и конфигурирование оборудования должны производиться только квалифицированным и обученным персоналом, имеющим соответствующую группу допуска по электробезопасности (в противном случае гарантия производителя становится недействительной).

ПРЕДУПРЕЖДЕНИЕ: открытое оборудование может быть источником высокого напряжения!

ПРЕДУПРЕЖДЕНИЕ: в целях безопасности (из-за высокого напряжения тока утечки) все подключения к проводам сети переменного тока, а также включение оборудования шкафа можно осуществлять только при подключённом заземлении.

ПРЕДУПРЕЖДЕНИЕ: в ходе установки и обслуживания следует использовать инструменты с электроизоляцией.

ПАСПОРТ: ШКАФ УКОМПЛЕКТОВАННЫЙ

ВНИМАНИЕ! Перед установкой или ремонтом электрооборудования, необходимо всегда отключать внешние и внутренние источники переменного тока, а также автоматические выключатели.

ВНИМАНИЕ! Определять наличие напряжения на источниках питания и в отдельных цепях оборудования шкафа допускается только с помощью соответствующих измерительных приборов.

ВНИМАНИЕ! За монтаж оборудования, не входящего в комплект поставки шкафа, и возникающие при этом риски, связанные с электробезопасностью и работоспособностью установленного оборудования, изготовитель ответственности не несёт.

6.2 Пусконаладочные работы

Подготовка подключения шкафа к системе электропитания производится в следующем порядке:

6.2.1 подключить местное заземление;

6.2.2 проверить цепь между всеми элементами заземления;

6.2.3 установить кабельный ввод в одно из отверстий в основании шкафа;

6.2.4 произвести визуальный контроль электропроводов шкафа. Не допускается повреждение изоляции проводов; концы проводов, подключаемые к электрическим аппаратам, должны быть прочно закреплены в зажимах;

6.2.5 переключить все коммутационные аппараты в положение «выключено».

6.2.6 подключить к вводным клеммам (ХТ1) питание переменного тока напряжением 230 В частотой 50 Гц, перевести вводной автоматический выключатель (QF1) в положение «включено»;

6.2.7 проверить визуально работу индикатора напряжения (HL1).

6.3 Проверка работоспособности оборудования шкафа

6.3.1 Перевести вводной автомат ВРУ (QF1) в положение «включено», должен загореться индикатор напряжения (HL1).

6.3.2 Нажать кнопку «Тест» на УЗО (QA1). Аппарат должен отключиться. Перевести аппарат в положение «включено».

6.3.3 Перевести автоматический выключатель (QF3) в положение «включено». Проверить с помощью вольтметра напряжение в розетке ВРУ (XS1 для ШТВ-Н, ШТВ-НН на рис. 5).

6.3.4.1 Для шкафов ШТВ-Н, ШТВ-НН, ШТВ-1(-2) исп. Т1 и Т3:

Перевести автоматический выключатель (QF2) в положение «включено». После этого перевести регулятор термостата обогрева (имеет метку красного цвета) в положение, соответствующее температуре выше температуры окружающей среды – нагреватель

включится. Вернуть ручку термостата в исходное положение. По окончании проверки необходимо проверить выставленный диапазон рабочих температур. Термостат нагрева рассчитан на диапазон 0...60 °С. Аналогичным образом проверить работу гигростата, для этого перевести регулятор влажности (имеет метку чёрного цвета) ниже текущего значения влажности окружающей среды, нагреватель включится, затем вернуть регулятор в исходное положение. По окончании проверки необходимо проверить выставленный диапазон рабочего значения – от 40 до 90 %.

6.3.4.2 Для шкафов ШТВ-1(-2) исп. ТК:

Перевести автоматический выключатель (QF2) в положение «включено» – должен включиться дисплей системы климат-контроля; задать необходимые параметры и проверить его работоспособность в соответствии с паспортом (входит в комплект поставки). Установить необходимые параметры исходя из рабочих условий и размещения оборудования.

ВНИМАНИЕ! Проверку работоспособности производить при нормальных условиях, для климатического исполнения У 1 по ГОСТ 15150-69.

7. Техническое обслуживание

Техническое обслуживание (ТО) оборудования шкафа следует проводить раз в два месяца начиная со дня ввода шкафа в эксплуатацию, периодичность проведения ТО отдельных элементов указана в табл. 7.

Таблица 7. Периодичность проведения ТО

Наименование оборудования	Элемент	Условия эксплуатации	Периодичность	Действия
Система вентиляции	Фильтр	Лёгкие	1 раз в 6 месяцев	Замена
		Средние	1 раз в 4 месяца	
		Тяжёлые	1 раз в 2 месяца	
	Вентилятор	Лёгкие	1 раз в 48 месяцев	Замена
		Средние	1 раз в 30 месяцев	
		Тяжёлые	1 раз в 18 месяцев	
Контакты	Любые	1 раз в 2 месяца	Подтяжка	
Система обогрева	Нагреватель	Любые	1 раз в 72 месяца	Замена
	Термостат	Любые	1 раз в 2 месяца	Регулировка
	Гигростат	Любые	1 раз в 2 месяца	Регулировка
	Контакты	Любые	1 раз в 2 месяца	Подтяжка

ПАСПОРТ: ШКАФ УКОМПЛЕКТОВАННЫЙ

Система кондиционирования	Система климат контроля	Лёгкие	1 раз в 6 месяцев	Проверка работы
		Средние	1 раз в 4 месяца	
		Тяжёлые	1 раз в 2 месяца	
Датчики	Датчик открытия дверей	Любые	1 раз в 2 месяца	Проверка срабатывания
Вводно-распределительное устройство	Контакты	Любые	1 раз в 2 месяца	Подтяжка
Контур заземления	Контакты	Любые	1 раз в 2 месяца	Подтяжка
	Соппротивление цепи	Любые	1 раз в 60 месяцев	Измерение сопротивления
Ограничитель напряжения	Флажок	Любые	1 раз в 2 месяца	Проверка цвета флажка

Результаты проведения ТО в обязательном порядке вносят в журнал планово-профилактических работ.

ВНИМАНИЕ! Устранение неисправностей производить только при выключенных источниках питания.

ВНИМАНИЕ! Нарушение правил техники безопасности может вызвать выход из строя как отдельных устройств шкафа, так и самого шкафа и привести к несчастным случаям.

Условия эксплуатации

Лёгкие – эксплуатация как в отапливаемом, так и неотапливаемом помещении (без солнечного излучения, с отсутствием пылевой нагрузки, с отсутствием осадков, при нормальной влажности).

Средние – эксплуатация под навесом в условно чистой атмосфере (с минимальным солнечным излучением или без него, с наличием пылевой нагрузки, с отсутствием прямых осадков, при повышенной влажности до 80 %).

Тяжёлые – эксплуатация на открытой площадке (прямое воздействие солнечного излучения, высокая пылевая нагрузка, воздействие атмосферных осадков, влажность воздуха до 95 %).

Действия

Замена – замена элементов изделия, имеющих расчётный срок службы:

- вентиляторы моделей R-FAN, наработка на отказ 5 лет непрерывной работы;
- нагреватель, наработка на отказ 5 лет непрерывной работы;
- климат-система, наработка на отказ 5 лет 6 месяцев непрерывной работы;
- фильтр R-FAN-F-IP21 или R-FAN-F-IP55 – по мере загрязнения, но не реже 1 раза в 2 года.

Подтяжка – со временем резьбовые соединения электрических аппаратов ослабевают, тем самым ухудшая электрический контакт. Во избежание потери электрического контакта рекомендуется осуществлять подтяжку резьбовых соединений не реже 1 раза в 6 месяцев.

Регулировка – применяемые терморегуляторы и гигростат могут со временем терять первоначальные характеристики. Поскольку на лицевой стороне приборов имеется регулятор, рекомендуется выставить истинное значение соответствующего параметра окружающей среды и проверить срабатывание. Если происходит смещение температуры срабатывания в ту или иную сторону, следует выставить требуемое значение срабатывания с учётом этого смещения.

Проверка работы – проверка климат-системы осуществляется посредством запуска теста через меню кондиционера (ЖК-экран и кнопки управления находятся на внутренней стороне кондиционера, доступ к ним осуществляется при открытии двери шкафа). Необходимо проверять состояние радиатора кондиционера. При наличии загрязнения следует продуть его сжатым воздухом либо промыть водой под небольшим напором.

ВНИМАНИЕ! Перед процедурой очистки климат-систему необходимо обесточить!

Проверка срабатывания – проверка работоспособности кнопок осуществляется путём их нажатия и проверки замыкания/размыкания контактов.

Измерение сопротивления – сопротивление между всеми заземлёнными элементами шкафа не должно превышать 0,1 Ом (требования ТР ТС 004/2011 Электробезопасность).

Проверка цвета флажка – ограничитель напряжения должен иметь флажок зелёного либо синего цвета, что свидетельствует о его работоспособности. Если цвет красный либо оранжевый – необходимо заменить ограничитель напряжения (или его вставку при её наличии).

8. Гарантии производителя

8.1 Изготовитель гарантирует соответствие качества шкафов требованиям технических условий при соблюдении потребителем условий эксплуатации, транспортирования и хранения.

8.2 Гарантийный срок эксплуатации шкафов составляет 24 месяца со дня продажи, но не более 30 месяцев со дня поставки.

8.3 Гарантийный срок хранения не более 6 месяцев. Гарантия не распространяется на дефекты, возникающие вследствие некомпетентного обращения, обслуживания, хранения и транспортирования изделия.

8.4 Срок службы не менее 10 лет.

8.5 Сохраняйте паспорт в течение гарантийного срока. Гарантия предоставляется при наличии заполненного паспорта.

9. Транспортировка, хранение и утилизация

9.1 Изделие не содержит в своём составе материалов, опасных для жизни и здоровья человека и вредных для окружающей среды, и не требует специальных мер предосторожности при транспортировании, хранении и утилизации.

9.2 Изделие поставляется в коробке из гофрированного картона.

9.3 Условия транспортирования и хранения в отношении воздействия климатических факторов: температура воздуха от минус 50 до 50 °С и относительная влажность воздуха 100 % при температуре 25 °С.

9.4 Транспортирование шкафов в упаковке может осуществляться любым видом транспорта в крытых транспортных средствах в соответствии с правилами перевозки грузов, действующими на данном виде транспорта. Условия транспортирования в отношении воздействия климатических факторов должны соответствовать группе хранения 4 по ГОСТ 15150-69.

9.5 Условия хранения по группе 2 ГОСТ 15150-69.

9.6 Утилизацию изделия производят по общим правилам, действующим у потребителя.

9.7 Электрические аппараты не содержат драгоценные металлы в количестве, представляющем интерес для коммерческой переработки.

ПАСПОРТ: ШКАФ УКОМПЛЕКТОВАННЫЙ

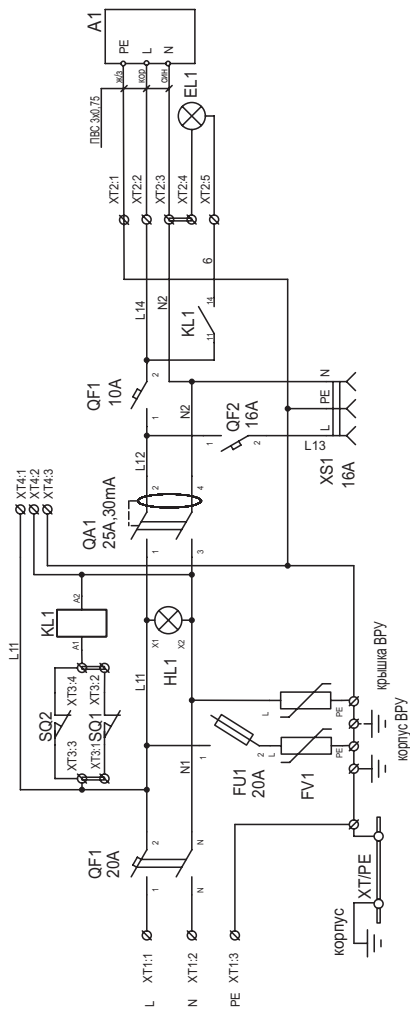
Поз. обозначение	Наименование	Кол.	Примечание	
QF1	Выкл. автоматический 1P, 230В, 4А, 6кА, Хар.С	1	шт.	
QF2	Выкл. автоматический 1P, 230В, 16А, 6кА, Хар.С	1	шт.	
QA1	Устройство защитного отключения, 2P, 230В, 32А, 30мА	1	шт.	
FV1	Ограничитель перенапряжения 280В 40кА 1P+N, Класс С	1	шт.	
FU1	Держатель плавких вставок 10x38	1	шт.	
XS1	Розетка на DIN-рейку, 230В, 16А	1	шт.	
HL1	Арматура светосигнальная модульная, Упит=230В, белая	1	шт.	
XPE	Шина заземления на DIN-рейку	1	шт.	
XT/PE	Шина заземления	1	шт.	
SH1	Гигростат MFR 012-2	1	шт.	
SK1	Терморегулятор двойной (-10/+50С)	1	шт.	
SQ1	Переключатель кнопочный, нормально-закрытый контакт	1	шт.	
M1	Модуль вентиляторный R-FAN-2J	1	шт.	
	Модуль вентиляторный R-FAN-3J	1	шт.	
EK1	Нагреватель полупроводниковый 220В	1	шт.	
XT1	Клемма проходная на 2,5мм ² , серая	1	шт.	
	Клемма проходная на 2,5мм ² , синяя	1	шт.	
	Клемма заземляющая на 4мм ² , желто-зеленая	2	шт.	

ПАСПОРТ: ШКАФ УКОМПЛЕКТОВАННЫЙ

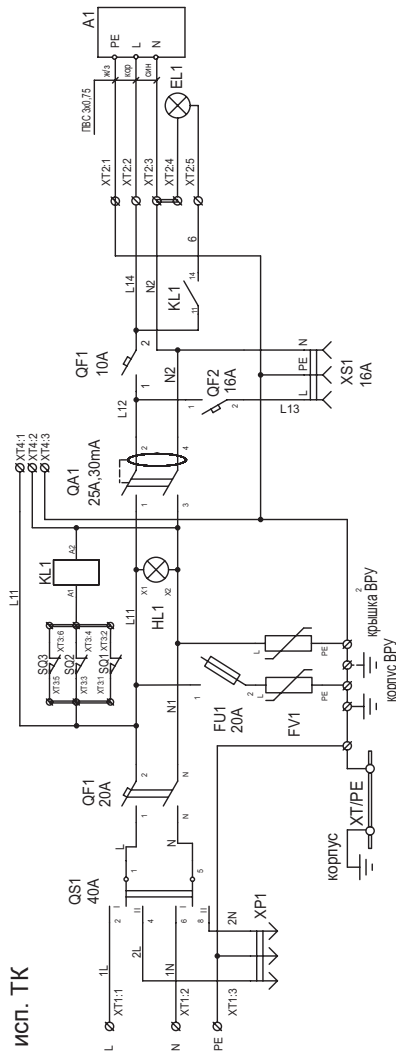
Поз. обозначение	Наименование	Кол.	Примечание	
A1	Система климат-контроля, серия ЕС	1	шт.	
QF2	Выкл. автоматический 1P, 230В, 10А, 6кА, Хар.С	1	шт.	
QF3	Выкл. автоматический 1P, 230В, 16А, 6кА, Хар.С	1	шт.	
QA1	Устройство защитного отключения, 2P, 230В, 32А, 30мА	1	шт.	
FV1	Ограничитель перенапряжения 280В 40кА 1P+N, Класс С	1	шт.	
FU1	Держатель плавких вставок 10x38	1	шт.	
XS1	Розетка на DIN-рейку, 230В, 16А	1	шт.	
HL1	Арматура светосигнальная модульная, Упит=230В, белая	1	шт.	
XPE	Шина заземления на DIN-рейку	1	шт.	
XT/PE	Шина заземления	1	шт.	
SQ1	Переключатель кнопочный, нормально-закрытый контакт	1	шт.	
XT1	Клемма проходная на 2,5мм ² , серая	1	шт.	
	Клемма проходная на 2,5мм ² , синяя	1	шт.	
	Клемма заземляющая на 2,5мм ² , желто-зеленая	2	шт.	

Схемы электрические принципиальные шкафов серии ШТВ-1 исп. ТК, ШТВ-2 исп. ТК

ШТВ-1 исп. ТК



ШТВ-2 исп. ТК



ПАСПОРТ: ШКАФ УКОМПЛЕКТОВАННЫЙ

Поз. обозначение	Наименование	Кол.	Примечание
A1	Система климат-контроля, серия EC	1	шт.
QF1	Выкл. автоматический 2P, 230В, 20А, 6кА, Хар.С	1	шт.
QF2	Выкл. автоматический 1P, 230В, 16А, 6кА, Хар.С	1	шт.
QA1	Уст-во защитного отключения, 2P, 230В, 32А,30мА	1	шт.
QS1	Переключатель модульный на 3 положения, I-0-I, 40А	1	шт.
FV1	Ограничитель перенапряжения 280В 40кА 1P+N, Кл. С	1	шт.
FU1	Держатель плавких вставок 10х38	1	шт.
XS1	Розетка на DIN-рейку, 230В, 16А	1	шт.
XP1	Вилка ВЩ102-3-32-IP44	1	шт.
KL1	Реле модульное Упит.=230В, 8А, 2 полюса	1	шт.
XPE	Шина заземления на DIN-рейку	1	шт.
HL1	Арматура светосигнальная модульная, Упит=230В, белая	1	шт.
SQ1,SQ2 SQ3	Переключатель кнопочный, нормально-закрытый контакт	3	шт.
EL1	Светильник светодиодный 220V	1	шт.
XT1	Клемма проходная на 6мм ² , серая	1	шт.
	Клемма проходная на 6мм ² , синяя	1	шт.
	Клемма заземляющая на 6мм ² , желто-зеленая	1	шт.
XT2	Клемма проходная на 4мм ² , серая	2	шт.
	Клемма проходная на 4мм ² , синяя А	2	шт.
	Клемма заземляющая на 4мм ² , желто-зеленая	1	шт.
	Перемычка на 2 полюса для клемм 4мм ²	1	шт.
XT3	Клемма проходная на 2,5мм ² , серая	4	шт.
	Перемычка на 3 полюса для клемм 2,5мм ²	2	шт.
XT4	Клемма проходная на 4мм ² , серая	1	шт.
	Клемма проходная на 4мм ² , синяя	1	шт.
	Клемма заземляющая на 4мм ² , желто-зеленая	1	шт.

ПАСПОРТ: ШКАФ УКОМПЛЕКТОВАННЫЙ

Поз. обозначение	Наименование	Кол.	Примечание	
QF1	Выкл. автоматический 1P, 230В, 4А(6А), 6кА, Хар.С	1	шт.	
QF2	Выкл. автоматический 1P, 230В, 4А, 6кА, Хар.С	1	шт.	
QF3	Выкл. автоматический 1P, 230В, 16А, 6кА, Хар.С	1	шт.	
QA1	Уст-во защитного отключения,2P, 230В, 32А, 30мА	1	шт.	
FU1	Держатель плавких вставок 10х38	1	шт.	
XS1	Розетка на DIN-рейку, 230В, 16А	1	шт.	
HL1	Арматура светосигнальная модульная, Уп=230В, белая	1	шт.	
KL1	Реле модульное Упит.=230В, 8А, 2 полюса	1	шт.	
XPE	Шина заземления на DIN-рейку	1	шт.	
SQ1,SQ2	Переключатель кнопочный, норм.-закрытый конт.	2	шт.	
SK1	Терморегулятор двойной (-10/+50С)	1	шт.	
SH1	Гигростат MFR 012-2	1	шт.	
EK1	Нагреватель 250Вт (400Вт) полупроводниковый Rem	2	шт.	
M1	Модуль вентиляторный R-FAN-2J (R-FAN-3J)	2	шт.	
EL1	Светильник светодиодный 220V	1	шт.	
XT	Клемма проходная на 4мм ² , серая	5	шт.	
	Клемма проходная на 4мм ² , синяя	4	шт.	
	Клемма заземляющая на 4мм ² , желто-зеленая	5	шт.	
XT1	Клемма проходная на 6мм ² , серая	1	шт.	
	Клемма проходная на 6мм ² , синяя	1	шт.	
	Клемма заземляющая на 6мм ² , желто-зеленая	1	шт.	
XT2	Клемма проходная на 4мм ² , серая	2	шт.	
	Клемма проходная на 4мм ² , синяя	2	шт.	
	Клемма заземляющая на 4мм ² , желто-зеленая	1	шт.	
XT3	Перемычка на 2 полюса для клемм 4мм ²	1	шт.	
	Клемма проходная на 2,5мм ² , серая	4	шт.	
XT4	Перемычка на 3 полюса для клемм 2,5мм ²	2	шт.	
	Клемма проходная на 4мм ² , серая	1	шт.	
	Клемма проходная на 4мм ² , синяя	1	шт.	
	Клемма заземляющая на 4мм ² , желто-зеленая	1	шт.	

ПАСПОРТ: ШКАФ УКОМПЛЕКТОВАННЫЙ

Поз. обозначение	Наименование	Кол.	Примечание	
QF1	Выкл. автоматический 1P, 230В, 4(6)А, 6кА, Хар.С	1	шт.	
QF2	Выкл. автоматический 1P, 230В, 16А, 6кА, Хар.С	1	шт.	
QA1	Уст-во защитного отключения, 2P, 230В, 32А, 30мА	1	шт.	
FV1	Ограничитель перенапряжения 280В, 40кА, 1P+N, Кл.С	1	шт.	
FU1	Держатель плавких вставок 10x38	1	шт.	
XS1	Розетка на DIN-рейку, 230В, 16А	1	шт.	
KL1	Реле модульное Упит.=230В, 8А, 2 полюса	1	шт.	
HL1	Арматура светосигнальная модульная, Уп=230В, белая	1	шт.	
XPE	Шина заземления на DIN-рейку	1	шт.	
XP1	Вилка ВЩ102-3-32-IP44	1	шт.	
SQ1,SQ2,SQ3	Переключатель кнопочный, норм.-закрытый конт.	3	шт.	
SK1	Терморегулятор двойной для нагревателя (-10/+50С)	1	шт.	
SH1	Гигростат MFR 012-2	1	шт.	
EK1	Нагреватель 250Вт (400Вт) полупроводниковый Rem	2	шт.	
M1	Модуль вентиляторный R-FAN-2J (R-FAN-3J)	2	шт.	
EL1	Светильник светодиодный 220V	1	шт.	
XT	Клемма проходная на 4мм ² , серая	5	шт.	
	Клемма проходная на 4мм ² , синяя	4	шт.	
	Клемма заземляющая на 4мм ² , желто-зеленая	5	шт.	

ПАСПОРТ: ШКАФ УКОМПЛЕКТОВАННЫЙ

Поз. обозначение	Наименование	Кол.	Примечание	
ХТ1	Клемма проходная на 6мм ² , серая	1	шт.	
	Клемма проходная на 6мм ² , синяя	1	шт.	
	Клемма заземляющая на 6мм ² , желто-зеленая	1	шт.	
ХТ2	Клемма проходная на 4мм ² , серая	2	шт.	
	Клемма проходная на 4мм ² , синяя	2	шт.	
	Клемма заземляющая на 4мм ² , желто-зеленая	1	шт.	
	Перемычка Jна 2 полюса для клемм 4мм ²	1	шт.	
ХТ3	Клемма проходная на 2,5мм ² , серая	4	шт.	
	Перемычка на 3 полюса для клемм 2,5мм ²	2	шт.	
ХТ4	Клемма проходная на 4мм ² , серая	1	шт.	
	Клемма проходная на 4мм ² , синяя	1	шт.	
	Клемма заземляющая на 4мм ² , желто-зеленая	1	шт.	

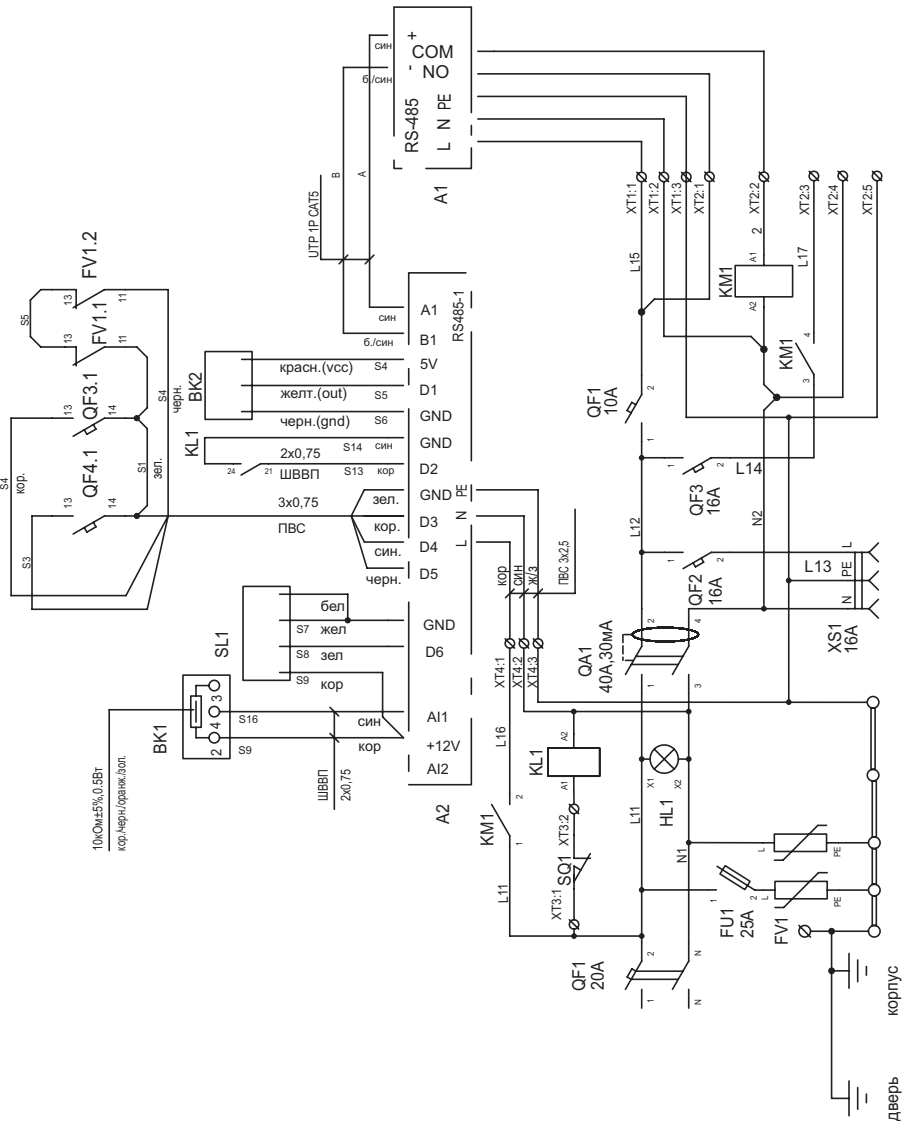
ПАСПОРТ: ШКАФ УКОМПЛЕКТОВАННЫЙ

Поз. обозначение	Наименование	Кол.	Примечание	
A1	Модуль управления микроклиматом Rem-MC-DMTH M1	1	шт.	
A2	Контроллер R-MC1-32-2x2S-440-K	1	шт.	
QF1	Выкл. автоматический 1P, 230В, 4А, 6кА, Хар.С	1	шт.	
QF2	Выкл. автоматический 1P, 230В, 6А, 6кА, Хар.С	1	шт.	
QF3	Выкл. автоматический 1P, 230В, 16А, 6кА, Хар.С	1	шт.	
QF4	Выкл. автоматический 1P, 230В, 16А, 6кА, Хар.С	1	шт.	
QA1	Уст-во защитного отключения,2P,230В,40А,30мА	1	шт.	
FV1	Ограничитель перенапряжения 280В,40кА,1P+N,Кл.С	1	шт.	
FU1	Держатель плавких вставок 10x38	1	шт.	
XS1	Розетка на DIN-рейку, 230В, 16А	1	шт.	
HL1	Арматура светосигнальная модульная, Уп=230В, белая	1	шт.	
KL1	Реле модульное Упит.=230В, 8А, 2 полюса	1	шт.	
EK1	Нагреватель полупроводниковый Rem	1	шт.	
M1	Модуль вентиляторный R-FAN_2J(R-FAN_3J)	1	шт.	
KM1	Контактор модульный 2P, 230В, 25А	1	шт.	
EL1	Светильник светодиодный 220В	1	шт.	
XPE	Шина заземления на DIN-рейку	1	шт.	
SQ1	Переключатель кнопочный, норм.-закрытый конт.	1	шт.	
BK1	Извещатель пожарный дымовой	1	шт.	

ПАСПОРТ: ШКАФ УКОМПЛЕКТОВАННЫЙ

Поз. обозначение	Наименование	Кол.	Примечание	
BK2	Датчик влажности и температуры цифровой Rem RS-НТ1	1	шт.	
SL1	Датчик протечки воды, норм.-закрытый конт.	1	шт.	
ХТ1	Клемма проходная на 2,5мм ² , серая	1	шт.	
	Клемма проходная на 2,5мм ² , синяя	1	шт.	
	Клемма заземляющая на 4мм ² , желто-зеленая	1	шт.	
ХТ2	Клемма проходная на 4мм ² , серая	1	шт.	
	Клемма проходная на 4мм ² , синяя	1	шт.	
	Клемма заземляющая на 4мм ² , желто-зеленая	1	шт.	
ХТ3	Клемма проходная на 2,5мм ² , серая	2	шт.	
ХТ4	Клемма проходная на 4мм ² , серая	1	шт.	
	Клемма проходная на 4мм ² , синяя	1	шт.	
	Клемма заземляющая на 4мм ² , желто-зеленая	1	шт.	

Схемы электрические принципиальные шкафов серии ШТВ-Н, ШТВ-НН исп. ТК с мониторингом ШТВ-Н-МС3 исп. ТК



ПАСПОРТ: ШКАФ УКОМПЛЕКТОВАННЫЙ

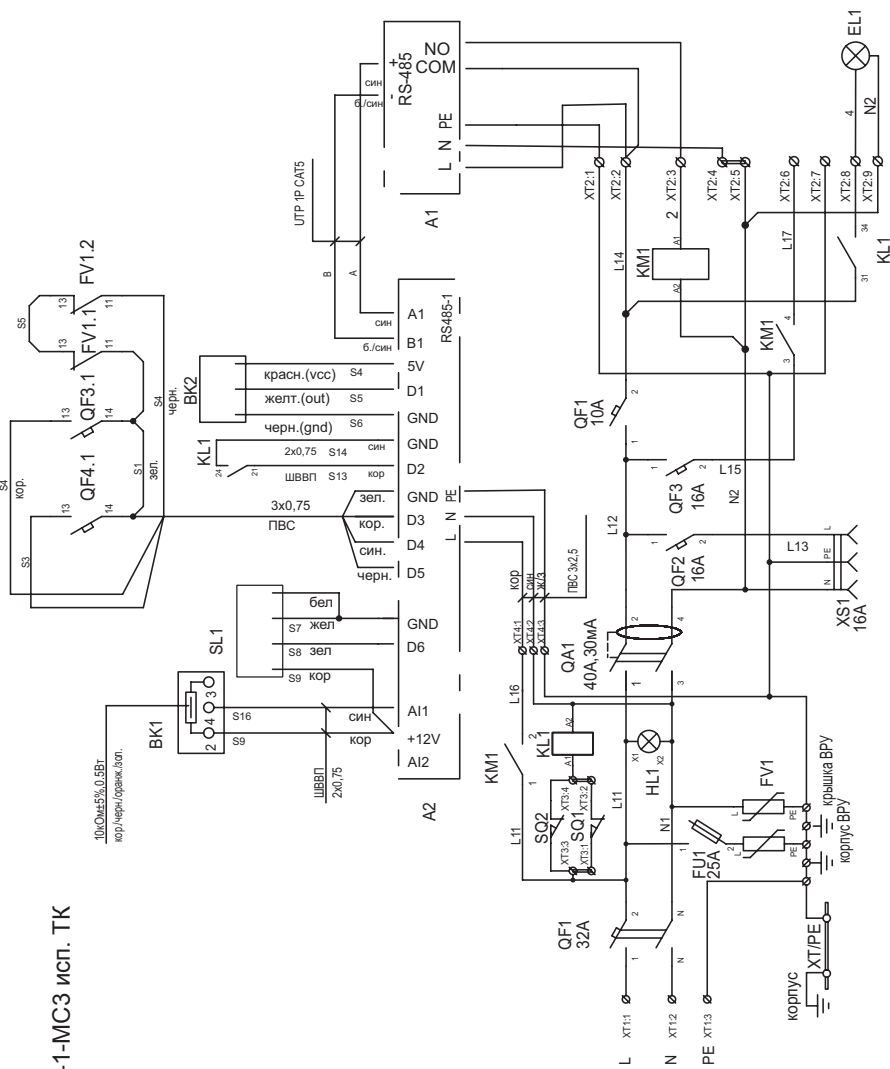
Поз. обозначение	Наименование	Кол.	Примечание	
A1	Система климат-контроля, серия EC	1	шт.	
A2	Контроллер R-MC3-32-2x2S-440-K	1	шт.	
QF1	Выкл. автоматический 1P, 230В, 10А, 6кА, Хар.С	1	шт.	
QF2	Выкл. автоматический 1P, 230В, 16А, 6кА, Хар.С	1	шт.	
QF3	Выкл. автоматический 1P, 230В, 16А, 6кА, Хар.С	1	шт.	
QF3.1,QF3.1	Блок-контакт вспомогательный для авт. выключателя	2	шт.	
QA1	Уст-во защитного отключения,2P, 230В, 40А,30мА	1	шт.	
FV1	Ограничитель перенапряжения 280В,40кА,1P+N,Кл.С	1	шт.	
FU1	Держатель плавких вставок 10x38	1	шт.	
XS1	Розетка на DIN-рейку, 230В, 16А	1	шт.	
KL1	Реле модульное Упит.=230В, 8А, 3 полюса	1	шт.	
HL1	Арматура светосигнальная модульная, Уп=230В, белая	1	шт.	
EK1	Нагреватель полупроводниковый Rem	1	шт.	
M1	Модуль вентиляторный R-FAN_2J(R-FAN_3J)	1	шт.	
KM1	Контактор модульный 2P, 230В, 25А	1	шт.	
EL1	Светильник светодиодный 220В	1	шт.	

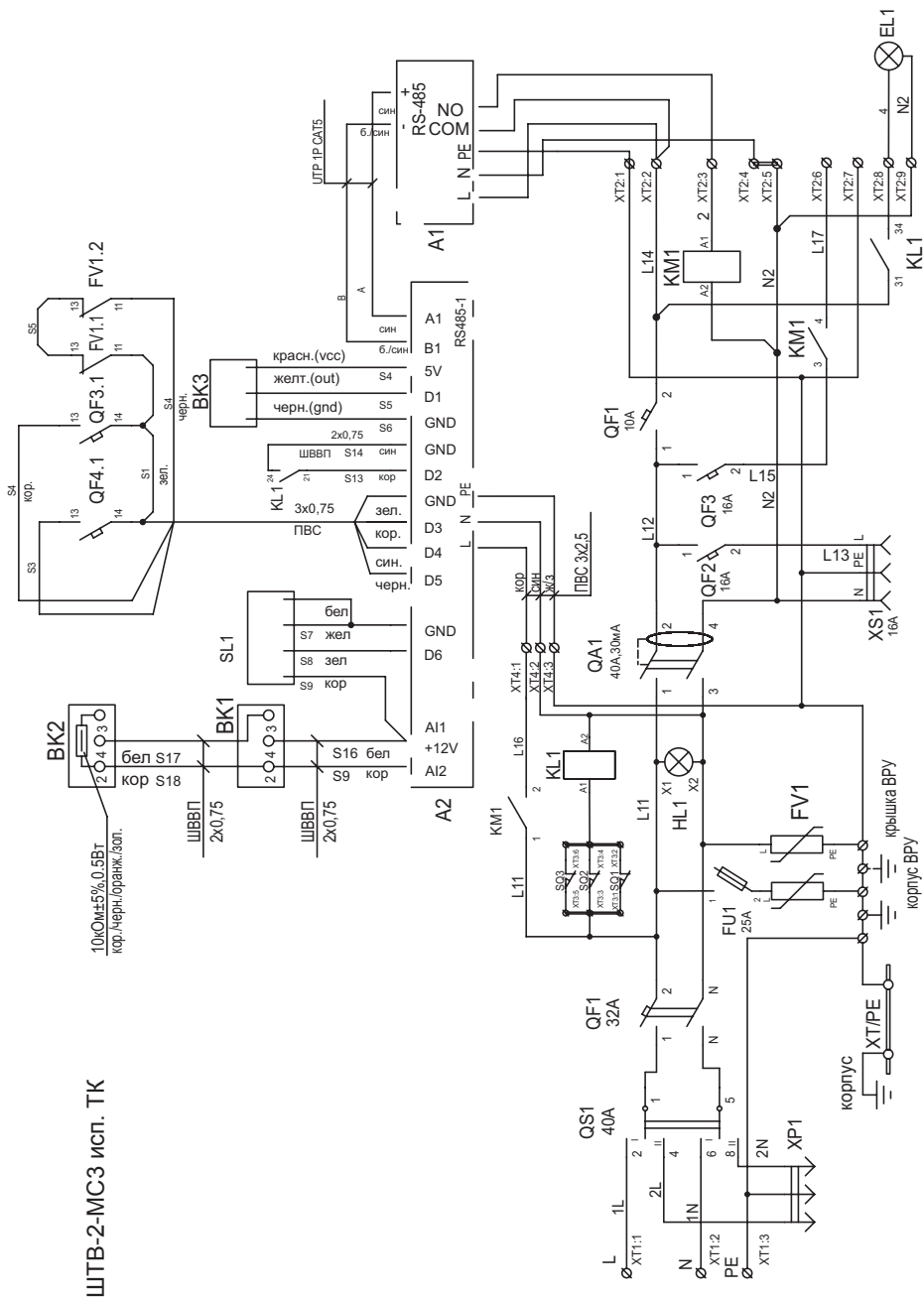
ПАСПОРТ: ШКАФ УКОМПЛЕКТОВАННЫЙ

Поз. обозначение	Наименование	Кол.	Примечание
XPE	Шина заземления на DIN-рейку	1	шт.
SQ1	Переключатель кнопочный, норм.-закрытый конт.	1	шт.
BK1	Извещатель пожарный дымовой	1	шт.
BK2	Датчик влажности и температуры цифровой Rem RS-HT1	1	шт.
SL1	Датчик протечки воды, норм.-закрытый конт.	1	шт.
XT1	Клемма проходная на 2,5мм ² , серая	1	шт.
	Клемма проходная на 2,5мм ² , синяя	1	шт.
	Клемма заземляющая на 2,5мм ² , желто-зеленая	1	шт.
XT2	Клемма проходная на 4мм ² , серая	1	шт.
	Клемма проходная на 4мм ² , синяя	1	шт.
	Клемма заземляющая на 4мм ² , желто-зеленая	1	шт.
XT3	Клемма проходная на 2,5мм ² , серая	2	шт.
XT4	Клемма проходная на 4мм ² , серая	1	шт.
	Клемма проходная на 4мм ² , синяя	1	шт.
	Клемма заземляющая на 4мм ² , желто-зеленая	1	шт.

Схемы электрические принципиальные шкафов серии ШТВ-1 исп. ТК с мониторингом, ШТВ-2 исп. ТК с мониторингом

ШТВ-1-МС3 исп. ТК





ШТВ-2-МС3 исп. ТК

ПАСПОРТ: ШКАФ УКОМПЛЕКТОВАННЫЙ

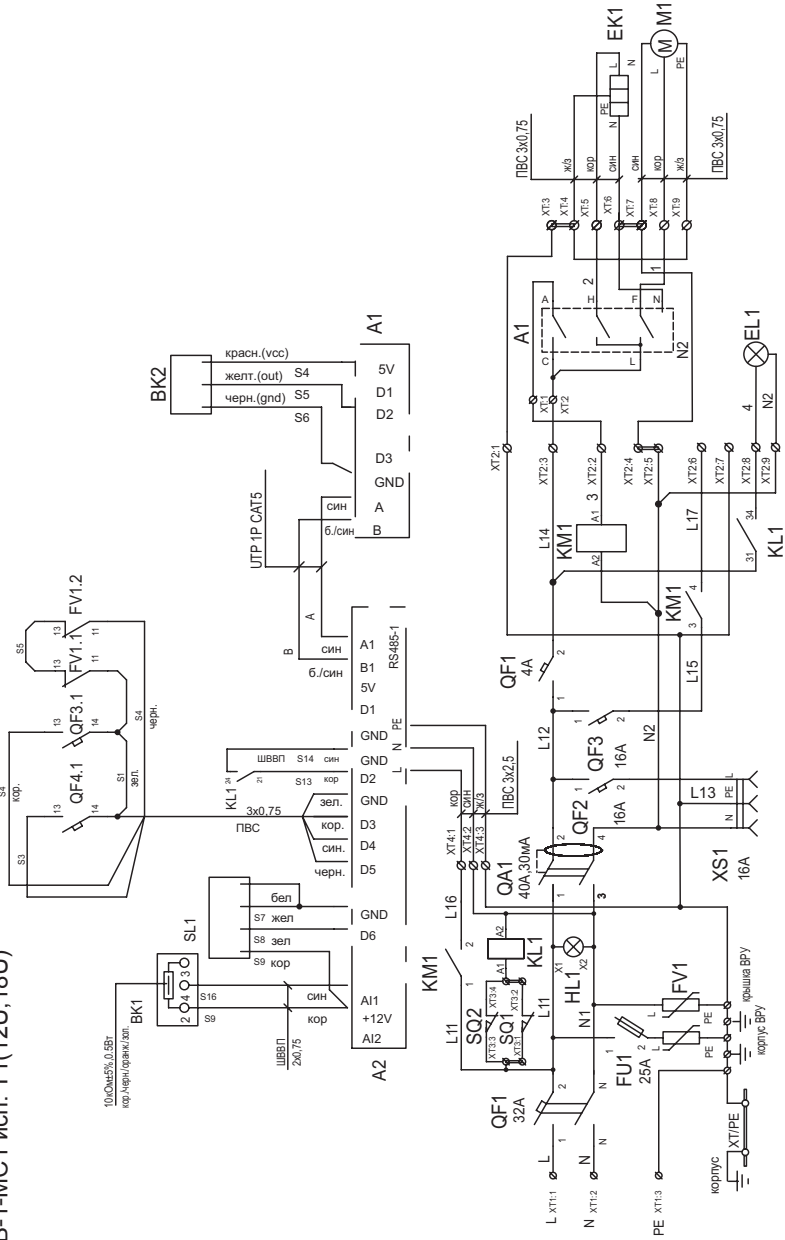
Поз. обозначение	Наименование	Кол.	Примечание	
A1	Система климат-контроля, серия EC	1	шт.	
A2	Контроллер R-MC3-32-2x2S-440-K	1	шт.	
QF1	Выкл. автоматический 1P, 230В, 10А, 6кА, Хар.С	1	шт.	
QF2	Выкл. автоматический 1P, 230В, 10А, 6кА, Хар.С	1	шт.	
QF3	Выкл. автоматический 1P, 230В, 10А, 6кА, Хар.С	1	шт.	
QF3.1,QF4.1	Блок-контакт вспомогательный для авт. выключателя	2	шт.	
QA1	Уст-во защитного отключения,2P, 230В, 40А, 30мА	1	шт.	
FV1	Ограничитель перенапряжения 280В, 40кА, 1P+N, Кл.С	1	шт.	
FU1	Держатель плавких вставок 10x38	1	шт.	
XS1	Розетка на DIN-рейку, 230В, 16А	1	шт.	
HL1	Арматура светосигнальная модульная, Up=230В, белая	1	шт.	
KL1	Реле модульное Упит.=230В, 8А, 3 полюса	1	шт.	
EK1	Нагреватель полупроводниковый Rem	1	шт..	
M1	Модуль вентиляторный R-FAN_2J(R-FAN_3J)	1	шт.	
KM1	Контактор модульный 2P, 230В, 25А	1	шт.	
EL1	Светильник светодиодный 220В	1	шт.	
XPE	Шина заземления на DIN-рейку	1	шт.	

ПАСПОРТ: ШКАФ УКОМПЛЕКТОВАННЫЙ

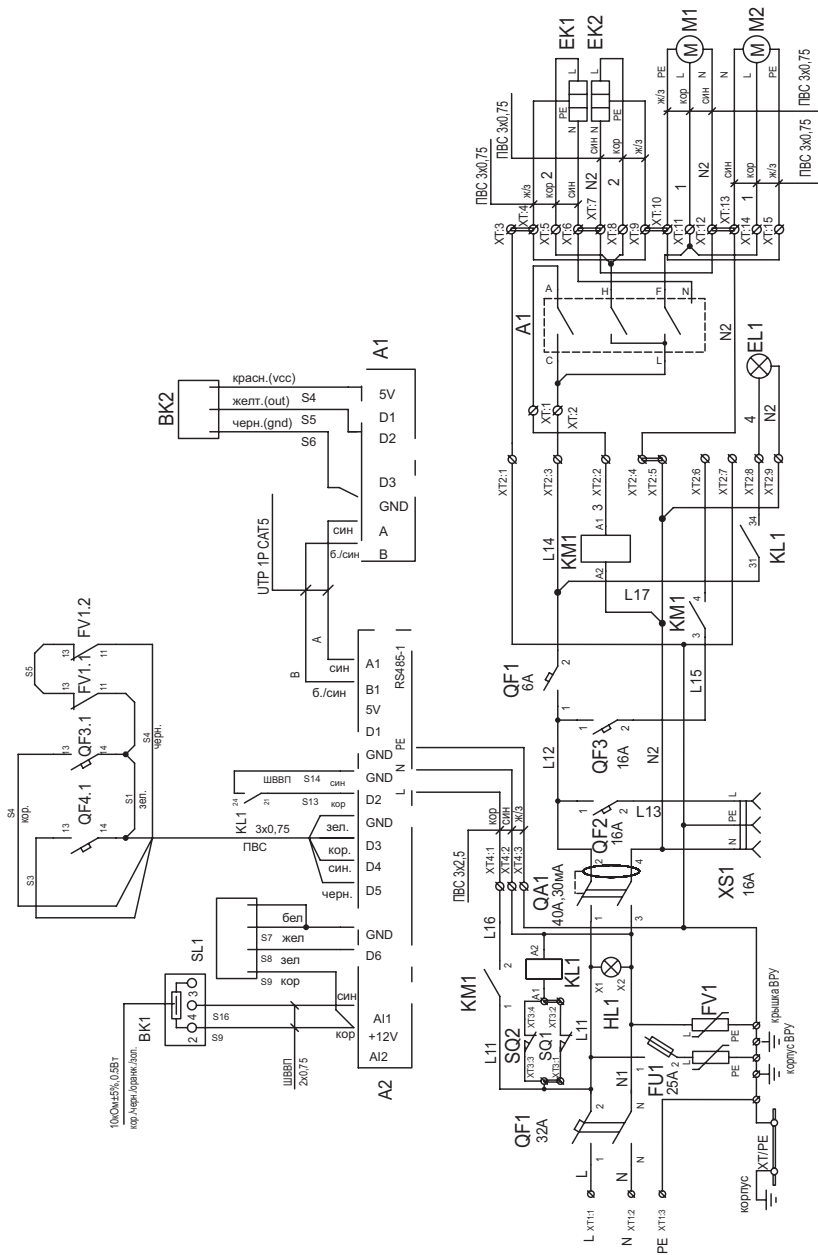
Поз. обозначение	Наименование	Кол.	Примечание	
SQ1...SQ3	Переключатель кнопочный, норм.-закрытый конт.	3	шт.	
BK1(BK2)	Извещатель пожарный дымовой	1	шт.	
BK2(BK3)	Датчик влажности и температуры цифровой Rem RS-HT1	1	шт.	
SL1	Датчик протечки воды, норм.-закрытый конт.	1	шт.	
XT1	Клемма проходная на 6мм ² , серая	1	шт.	
	Клемма проходная на 6мм ² , синяя	1	шт.	
	Клемма заземляющая на 4мм ² , желто-зеленая	1	шт.	
XT2	Клемма проходная на 4мм ² , серая	4	шт.	
	Клемма проходная на 4мм ² , синяя	3	шт.	
	Клемма заземляющая на 4мм ² , желто-зеленая	2	шт.	
	Перемычка на 2 полюса для клемм 4мм ²	1	шт.	
XT3	Клемма проходная на 2,5мм ² , серая	4	шт.	
	Перемычка на 2 полюса для клемм 2,5мм ²	2	шт.	
XT4	Клемма проходная на 4мм ² , серая	1	шт.	
	Клемма проходная на 4мм ² , синяя	1	шт.	
	Клемма заземляющая на 4мм ² , желто-зеленая	1	шт.	

1. Схемы электрические принципиальные шкафов серии ШТВ-1 исп. Т1 с мониторингом

ШТВ-1-МС1 исп. Т1(12У, 18У)



ШТВ-1-МС1 исп. Т1(24U,30U,36U)



ПАСПОРТ: ШКАФ УКОМПЛЕКТОВАННЫЙ

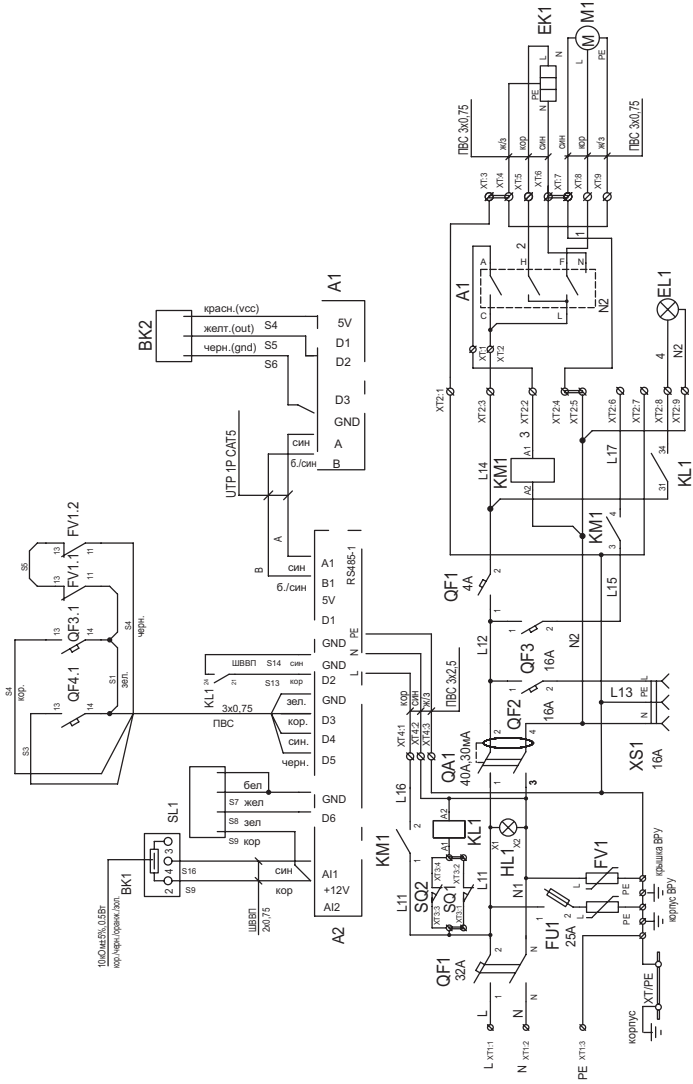
Поз. обозначение	Наименование	Кол.	Примечание	
A1	Модуль управления микроклиматом Rem-MC-DMTH M1	1	шт.	
A2	Контроллер R-MC3-32-2x2S-440-K	1	шт.	
QF1	Выкл. автоматический 1P, 230В,4(6)А, 6кА, Хар.С	1	шт.	
QF2	Выкл. автоматический 1P, 230В, 16А, 6кА, Хар.С	1	шт.	
QF3	Выкл. автоматический 1P, 230В, 16А, 6кА, Хар.С	1	шт.	
QF3.1,QF4.1	Блок-контакт вспомогательный для авт. выключателя	2	шт.	
QA1	Уст-во защитного отключения,2P, 230В, 40А, 30мА	1	шт.	
FV1	Ограничитель перенапряжения 280В, 40кА, 1P+N, Кл.С	1	шт.	
FU1	Держатель плавких вставок 10x38	1	шт.	
XS1	Розетка на DIN-рейку, 230В, 16А	1	шт.	
HL1	Арматура светосигнальная модульная, Up=230В, белая	1	шт.	
KL1	Реле модульное Упит.=230В, 8А, 3 полюса	1	шт.	
EK1	Нагреватель полупроводниковый Rem	1	шт.	
M1	Модуль вентиляторный R-FAN_2J(R-FAN_3J)	1	шт.	
KM1	Контактор модульный 2P, 230В, 25А	1	шт.	
EL1	Светильник светодиодный 220В	1	шт.	
XPE	Шина заземления на DIN-рейку	1	шт.	
SQ1,SQ2	Переключатель кнопочный, норм.-закрытый конт.	2	шт.	

ПАСПОРТ: ШКАФ УКОМПЛЕКТОВАННЫЙ

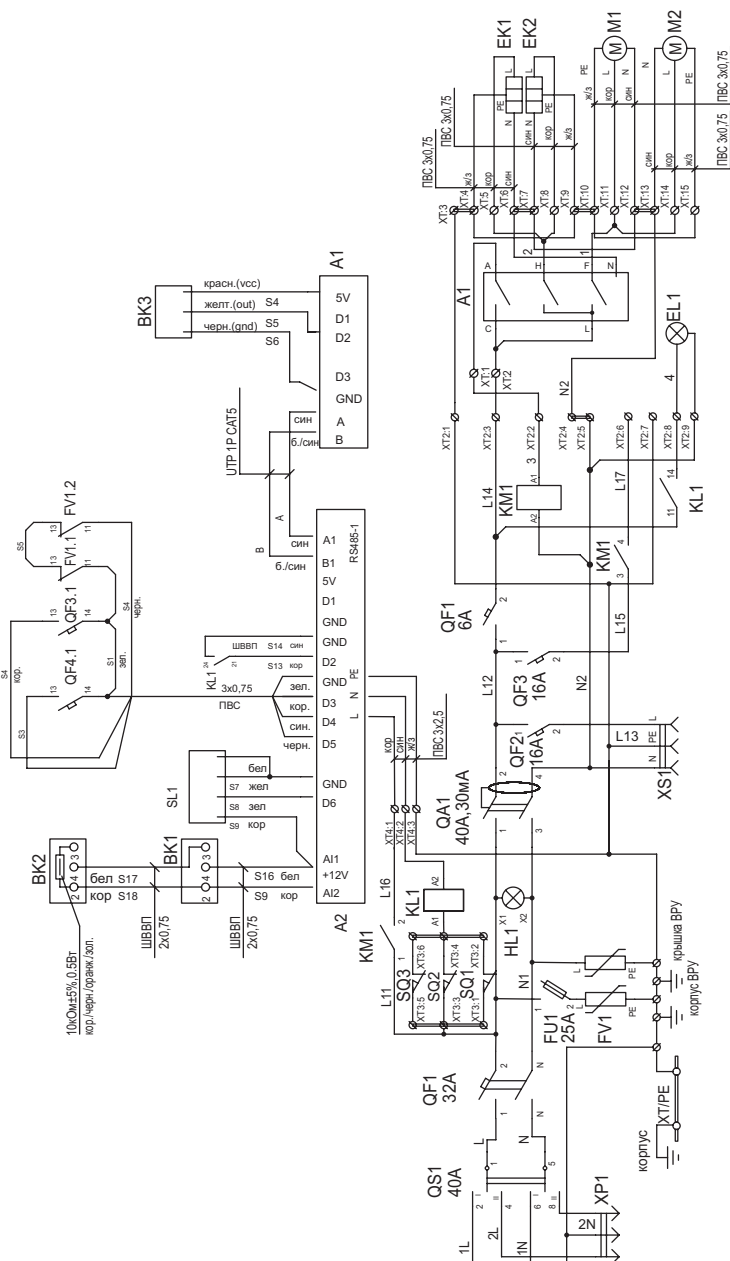
Поз. обозначение	Наименование	Кол.	Примечание	
ВК1	Извещатель пожарный дымовой	1	шт.	
ВК2	Датчик влажности и температуры цифровой Rem RS-HT1	1	шт.	
SL1	Датчик протечки воды, норм.-закрытый конт.	1	шт.	
ХТ1	Клемма проходная на 6мм ² , серая	1	шт.	
	Клемма проходная на 6мм ² , синяя	1	шт.	
	Клемма заземляющая на 4мм ² , желто-зеленая	1	шт.	
ХТ2	Клемма проходная на 4мм ² , серая	4	шт.	
	Клемма проходная на 4мм ² , синяя	3	шт.	
	Клемма заземляющая на 4мм ² , желто-зеленая	2	шт.	
	Перемычка на 2 полюса для клемм 4мм ²	1	шт.	
ХТ3	Клемма проходная на 2,5мм ² , серая	4	шт.	
	Перемычка на 2 полюса для клемм 2,5мм ²	2	шт.	
ХТ4	Клемма проходная на 4мм ² , серая	1	шт.	
	Клемма проходная на 4мм ² , синяя	1	шт.	
	Клемма заземляющая на 4мм ² , желто-зеленая	1	шт.	
ХТ	Клемма проходная на 4мм ² , серая	4	шт.	
	Клемма проходная на 4мм ² , синяя	2	шт.	
	Клемма заземляющая на 4мм ² , желто-зеленая	5	шт.	
	Перемычка на 2 полюса для клемм 6мм ²	2	шт.	

Схемы электрические принципиальные шкафов серии ШТВ-2 исп. Т1 с мониторингом

ШТВ-2-МС1 исп. Т1(12У, 18У)



ШТВ-2-МС1 исп. Т1(24U,30U,36U)

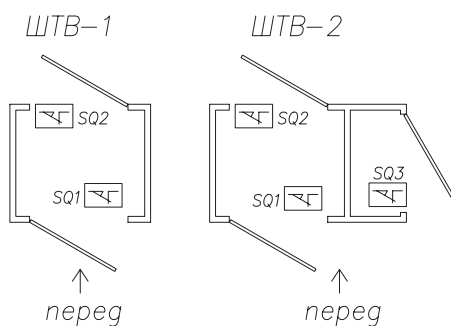


ПАСПОРТ: ШКАФ УКОМПЛЕКТОВАННЫЙ

Поз. обозначение	Наименование	Кол.	Примечание	
A1	Модуль управления микроклиматом Rem-MC-DMTH M1	1	шт.	
A2	Контроллер R-MC3-32-2x2S-440-K	1	шт.	
QF1	Выкл. автоматический 1P, 230В, 4(6)А, 6кА, Хар.С	1	шт.	
QF2	Выкл. автоматический 1P, 230В, 6А, 6кА, Хар.С	1	шт.	
QF3.1,QF4.1	Блок-контакт вспомогательный для авт. выключателя	2	шт.	
QA1	Уст-во защитного отключения,2P,230В,32А,30МА	1	шт.	
FV1	Ограничитель перенапряжения 280В,40кА,1P+N,Кл.С	1	шт.	
FU1	Держатель плавких вставок 10x38	1	шт.	
XS1	Розетка на DIN-рейку, 230В, 16А	1	шт.	
KL1	Реле модульное Упит.=230В, 8А, 3 полюса	1	шт.	
HL1	Арматура светосигнальная модульная, Уп=230В, белая	1	шт.	
EK1	Нагреватель полупроводниковый Rem	1	шт.	
M1	Модуль вентиляторный R-FAN_2J(R-FAN_3J)	1	шт.	
KM1	Контактор модульный 2P, 230В, 25А	1	шт.	
EL1	Светильник светодиодный 220В	1	шт.	
XPE	Шина заземления на DIN-рейку	1	шт.	
SQ1,SQ3	Переключатель кнопочный, норм.-закрытый конт.	3	шт.	
BK1, BK2	Извещатель пожарный дымовой	1	шт.	
BK3	Датчик влажности и температуры цифровой Rem RS-HT1	1	шт.	
SL1	Датчик протечки воды, норм.-закрытый конт.	1	шт.	
XT1	Клемма проходная на 6мм ² , серая	1	шт.	
	Клемма проходная на 6мм ² , синяя	1	шт.	
	Клемма заземляющая на 4мм ² , желто-зеленая	1	шт.	
XT2	Клемма проходная на 4мм ² , серая	4	шт.	
	Клемма проходная на 4мм ² , синяя	3	шт.	

Поз. обозначение	Наименование	Кол.	Примечание	
	Клемма заземляющая на 4мм ² , желто-зеленая	2	шт.	
	Перемычка на 2 полюса для клемм 4мм ²	1	шт.	
ХТ3	Клемма проходная на 2,5мм ² , серая	4	шт.	
	Перемычка на 2 полюса для клемм 2,5мм ²	2	шт.	
ХТ4	Клемма проходная на 4мм ² , серая	1	шт.	
	Клемма проходная на 4мм ² , синяя	1	шт.	
	Клемма заземляющая на 4мм ² , желто-зеленая	1	шт.	
ХТ	Клемма проходная на 4мм ² , серая	4	шт.	
	Клемма проходная на 4мм ² , синяя	2	шт.	
	Клемма заземляющая на 4мм ² , желто-зеленая	3	шт.	
	Перемычка на 2 полюса для клемм 4мм ²	1	шт.	

6. Схема расположения переключателей кнопочных для шкафов ШТВ-1 и ШТВ-2



Приложение 2.

Габаритные размеры шкафов укомплектованных ШТВ-Н, ШТВ-НН, ШТВ-Н с мониторингом, ШТВ-НН с мониторингом

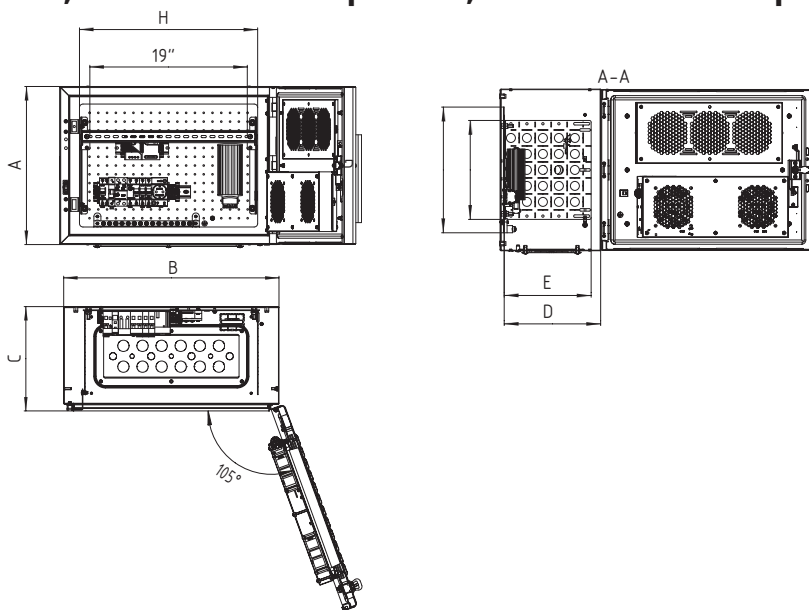


Таблица 1. Габаритные размеры шкафов ШТВ-Н,-НН исп. Т1,Т2,Т3,ТК

Модель	А, мм	В, мм	С, мм	Д, мм	Е, мм	Г, мм	Н, мм	
ШТВ-Н-6.6.3-4AAA-Т1,Т2,Т3	450	320	300/330 (300/560)*	268	242	275,5	350	507
ШТВ-Н-9.6.3-4AAA-Т1,Т2,Т3	500					408,5	450	
ШТВ-Н-12.6.3-4AAA-Т1,Т2,Т3	600					541,5	540	
ШТВ-Н-15.6.3-4AAA-Т1,Т2,Т3	750					684	683	
ШТВ-Н-18.6.3-4AAA-Т1,Т2,Т3	900					823	830	
ШТВ-Н-18.6.3-КААА-ТК	900					823	830	
ШТВ-Н-6.6.5-4AAA-Т1,Т2,Т3	450	320	500/530 (500/760)*	468	442	275,5	350	
ШТВ-Н-9.6.5-4AAA-Т1,Т2,Т3	500					408,5	450	
ШТВ-Н-12.6.5-4AAA-Т1,Т2,Т3	600					541,5	540	
ШТВ-Н-15.6.5-4AAA-Т1,Т2,Т3	750					684	683	
ШТВ-Н-18.6.5-4AAA-Т1,Т2,Т3	900					823	830	
ШТВ-Н-18.6.5-КААА-ТК	900					823	830	

* Для исполнения с кондиционером (ТК)

Габаритные размеры шкафов укомплектованных ШТВ-1, ШТВ-2, ШТВ-1 с мониторингом, ШТВ-2 с мониторингом исполнения Т1

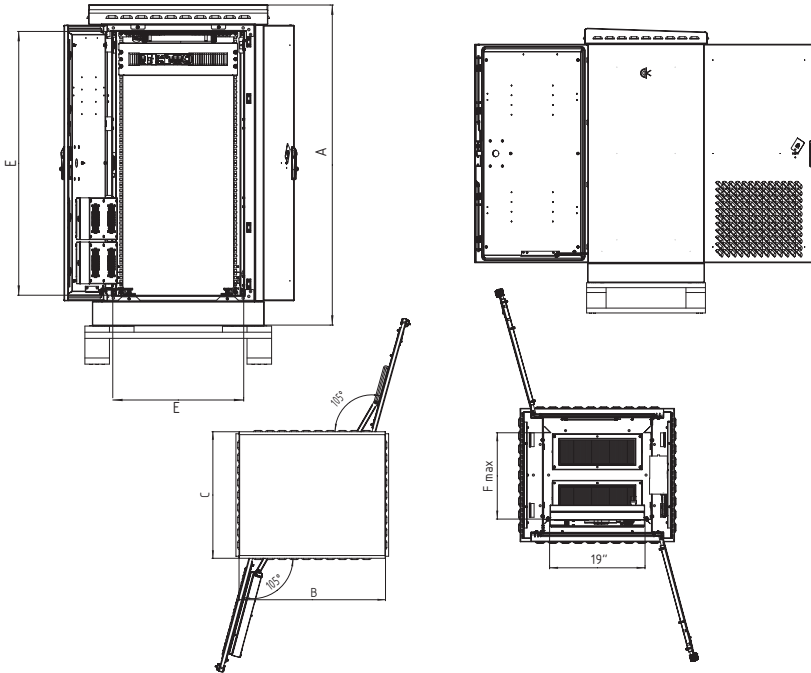


Таблица 2. Габаритные размеры шкафа ШТВ-1 исп.Т1

Модель	A, мм	B, мм	C, мм	D, мм	E, мм	F, мм
ШТВ-1-12.7.6-43AA-T1	775	745	645	541	533	520
ШТВ-1-12.7.9-43AA-T1			945			820
ШТВ-1-18.7.6-43AA-T1	1040		645	808		520
ШТВ-1-18.7.9-43AA-T1			945			820
ШТВ-1-24.7.6-43AA-T1	1305		645	1074		520
ШТВ-1-24.7.9-43AA-T1			945			820
ШТВ-1-30.7.6-43AA-T1	1575		645	1341		520
ШТВ-1-30.7.9-43AA-T1			945			820
ШТВ-1-36.7.6-43AA-T1	1840	645	1608	520		
ШТВ-1-36.7.9-43AA-T1		945		820		

ПАСПОРТ: ШКАФ УКОМПЛЕКТОВАННЫЙ

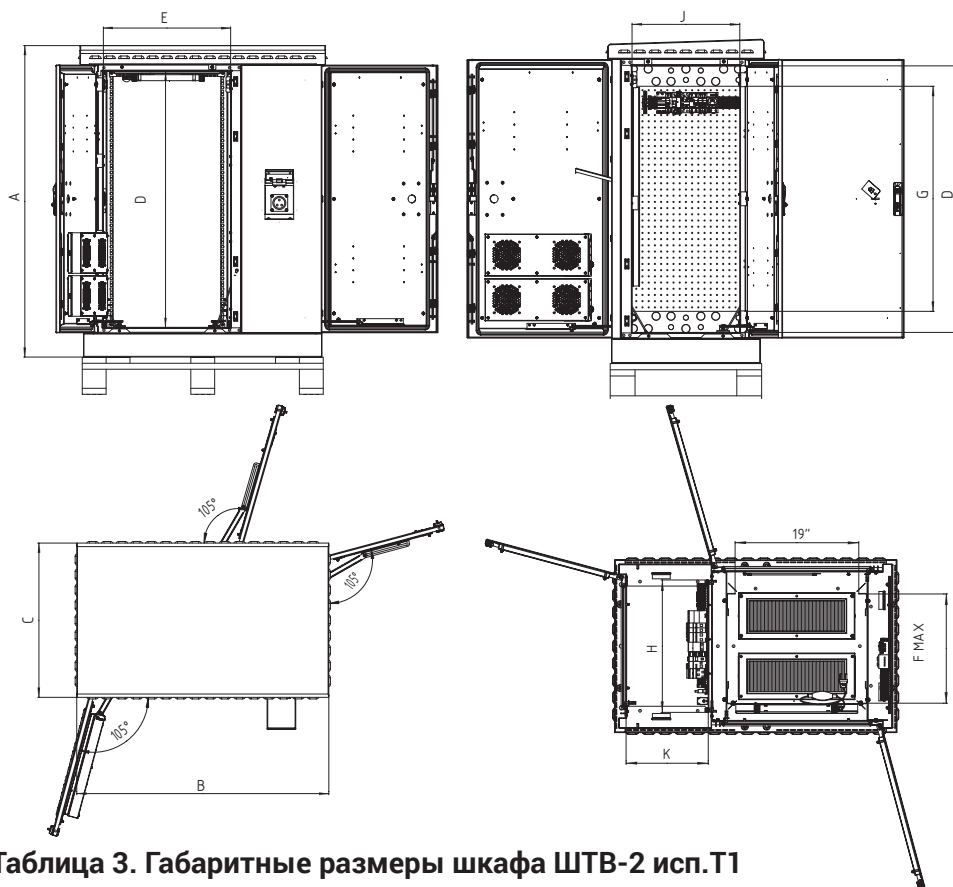


Таблица 3. Габаритные размеры шкафа ШТВ-2 исп.Т1

Модель	A, мм	B, мм	C, мм	D, мм	E, мм	F, мм	G, мм	H, мм	J, мм	K, мм
ШТВ-2-12.10.6-43А3-Т1	775	1045	645	541	533	520	374	482,5	434	300
ШТВ-2-12.10.9-43А3-Т1			945			820		682,5		
ШТВ-2-18.10.6-43А3-Т1	1040		645	808		520	640	482,5	434	
ШТВ-2-18.10.6-43А3-Т1			945			820		682,5		
ШТВ-2-24.10.6-43А3-Т1	1305		645	1074		520	907	482,5	434	
ШТВ-2-24.10.9-43А3-Т1			945			820		682,5		
ШТВ-2-30.10.6-43А3-Т1	1575		645	1341		520	1174	482,5	434	
ШТВ-2-30.10.9-43А3-Т1			945			820		682,5		
ШТВ-2-36.10.6-43А3-Т1	1840		645	1608		520	1440	482,5	434	
ШТВ-2-36.10.9-43А3-Т1			945			820		682,5		

Габаритные размеры шкафов укомплектованных ШТВ-1, ШТВ-2, ШТВ-1 с мониторингом, ШТВ-2 с мониторингом исполнения ТК

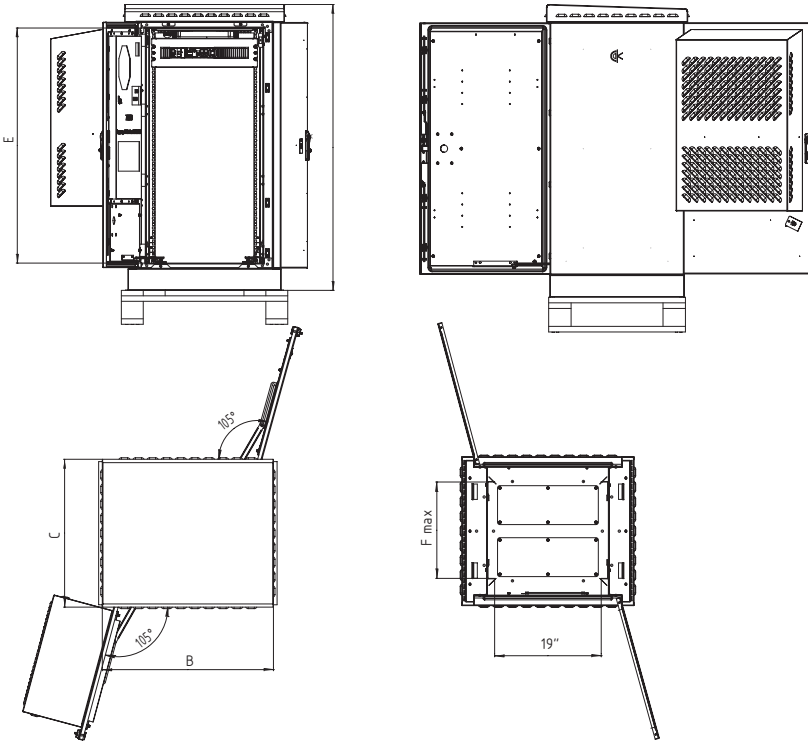


Таблица 4. Габаритные размеры шкафа ШТВ-1 исп.ТК

Модель	A, мм	B, мм	C, мм	D, мм	E, мм	F, мм
ШТВ-1-18.7.6-К3АА-ТК	1040	745	885	808	533	520
ШТВ-1-18.7.9-К3АА-ТК			1185			820
ШТВ-1-24.7.6-43АА-ТК	1305		885	1074		520
ШТВ-1-24.7.9-43АА-ТК			1185			820
ШТВ-1-30.7.6-43АА-ТК	1575		885	1341		520
ШТВ-1-30.7.9-43АА-ТК			1185			820
ШТВ-1-36.7.6-43АА-Т1	1840		885	1608		520
ШТВ-1-36.7.9-43АА-Т1			1185			820

ПАСПОРТ: ШКАФ УКОМПЛЕКТОВАННЫЙ

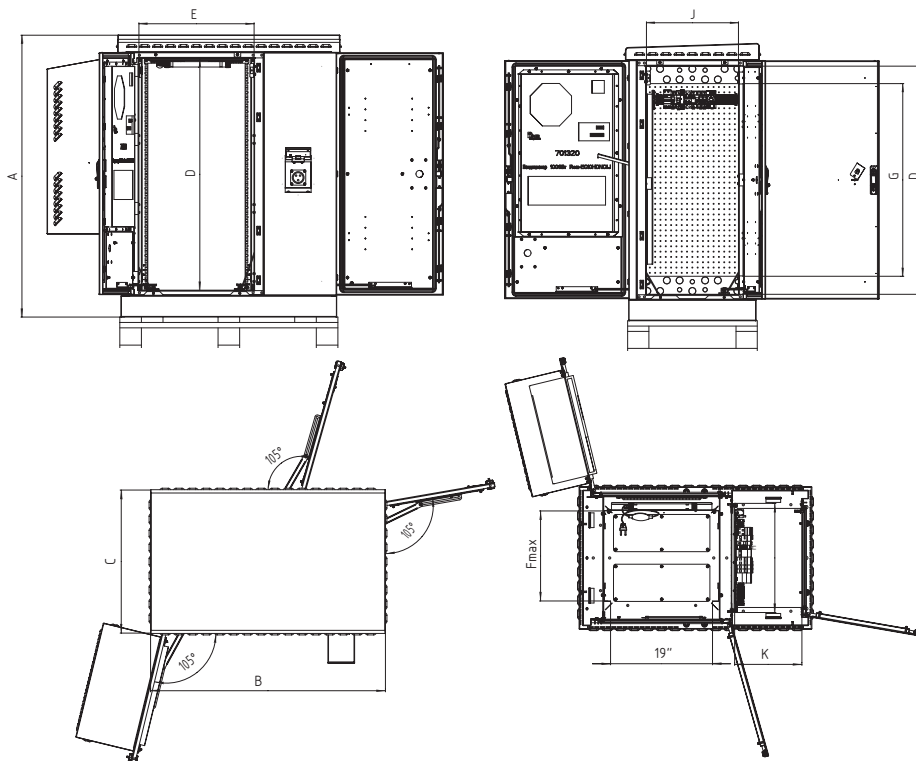


Таблица 5. Габаритные размеры шкафа ШТВ-2 исп.ТК

Модель	A, мм	B, мм	C, мм	D, мм	E, мм	F, мм	G, мм	H, мм	J, мм	K, мм
Шкаф ШТВ-2-18.10.6-КЗА3-ТК	1040	1045	885	808	533	520	640	482,5	434	300
Шкаф ШТВ-2-18.10.9-КЗА3-ТК			1185			820		682,5	734	
Шкаф ШТВ-2-24.10.6-КЗА3-ТК	1305		885	1074		520	907	482,5	434	
Шкаф ШТВ-2-24.10.9-КЗА3-ТК			1185			820		682,5	734	
Шкаф ШТВ-2-30.10.6-КЗА3-ТК	1575		885	1341		520	1174	482,5	434	
Шкаф ШТВ-2-30.10.9-КЗА3-ТК			1185			820		682,5	734	
Шкаф ШТВ-2-36.10.6-КЗА3-ТК	1840		885	1608		520	1440	482,5	434	
Шкаф ШТВ-2-36.10.9-КЗА3-ТК			1185			820		682,5	734	

Приложение 3.

Технические характеристики шкафов

1. Технические характеристики шкафов укомплектованных ШТВ-Н, ШТВ-НН

Шкаф (артикул)	Полезная глубина, мм	Габаритные размеры по крыше не более В × Ш × Г, мм	Масса, не более, кг	Поток воздуха, м ³ /ч	Мощность нагревателя, Вт	Макс. мощность, Вт
ШТВ-Н-6.6.3-4AAA-T1 ШТВ-НН-6.6.3-4AAA-T1	280	400 × 620 × 330	40	90	100	132
ШТВ-Н-9.6.3-4AAA-T1 ШТВ-НН-9.6.3-4AAA-T1		500 × 620 × 330	45	90	150	182
ШТВ-Н-12.6.3-4AAA-T1 ШТВ-НН-12.6.3-4AAA-T1		600 × 620 × 330	50	135	150	198
ШТВ-Н-15.6.3-4AAA-T1 ШТВ-НН-15.6.3-4AAA-T1		800 × 620 × 330	57	135	250	298
ШТВ-Н-18.6.3-4AAA-T1 ШТВ-НН-18.6.3-4AAA-T1		900 × 620 × 330	63	135	250	348
ШТВ-Н-6.6.5-4AAA-T1 ШТВ-НН-6.6.5-4AAA-T1	480	400 × 620 × 530	48	90	100	132
ШТВ-Н-9.6.5-4AAA-T1 ШТВ-НН-9.6.5-4AAA-T1		500 × 620 × 530	53	135	150	198
ШТВ-Н-12.6.5-4AAA-T1 ШТВ-НН-12.6.5-4AAA-T1		600 × 620 × 530	58	135	150	198
ШТВ-Н-15.6.5-4AAA-T1 ШТВ-НН-15.6.5-4AAA-T1		800 × 620 × 530	68	135	250	348
ШТВ-Н-18.6.5-4AAA-T1 ШТВ-НН-18.6.5-4AAA-T1		900 × 620 × 530	75	135	250	348
ШТВ-Н-6.6.3-4AAA-T2 ШТВ-НН-6.6.3-4AAA-T2	280	400 × 620 × 330	33	–	100	100
ШТВ-Н-9.6.3-4AAA-T2 ШТВ-НН-9.6.3-4AAA-T2		500 × 620 × 330	38	–	150	182
ШТВ-Н-12.6.3-4AAA-T2 ШТВ-НН-12.6.3-4AAA-T2		600 × 620 × 330	43	–	150	150
ШТВ-Н-15.6.3-4AAA-T2 ШТВ-НН-15.6.3-4AAA-T2		800 × 620 × 330	50	–	250	298
ШТВ-Н-18.6.3-4AAA-T2 ШТВ-НН-18.6.3-4AAA-T2		900 × 620 × 330	56	–	250	250

ПАСПОРТ: ШКАФ УКОМПЛЕКТОВАННЫЙ

Шкаф (артикул)	Полезная глубина, мм	Габаритные размеры по крыше не более В × Ш × Г, мм	Масса, не более, кг	Поток воздуха, м3/ч	Мощность нагревателя, Вт	Макс. мощность, Вт
ШТВ-Н-6.6.5-4AAA-T2 ШТВ-НН-6.6.5-4AAA-T2	480	400 × 620 × 530	41	–	100	100
ШТВ-Н-9.6.5-4AAA-T2 ШТВ-НН-9.6.5-4AAA-T2		500 × 620 × 530	46	–	150	150
ШТВ-Н-12.6.5-4AAA-T2 ШТВ-НН-12.6.5-4AAA-T2		600 × 620 × 530	51	–	150	150
ШТВ-Н-15.6.5-4AAA-T2 ШТВ-НН-15.6.5-4AAA-T2		800 × 620 × 530	61	–	250	250
ШТВ-Н-18.6.5-4AAA-T2 ШТВ-НН-18.6.5-4AAA-T2		900 × 620 × 530	68	–	250	250
ШТВ-Н-6.6.3-4AAA-T3 ШТВ-НН-6.6.3-4AAA-T3	280	400 × 620 × 330	37	90	–	32
ШТВ-Н-9.6.3-4AAA-T3 ШТВ-НН-9.6.3-4AAA-T3		500 × 620 × 330	42	90	–	32
ШТВ-Н-12.6.3-4AAA-T3 ШТВ-НН-12.6.3-4AAA-T3		600 × 620 × 330	47	135	–	48
ШТВ-Н-15.6.3-4AAA-T3 ШТВ-НН-15.6.3-4AAA-T3		800 × 620 × 330	54	135	–	48
ШТВ-Н-18.6.3-4AAA-T3 ШТВ-НН-18.6.3-4AAA-T3		900 × 620 × 330	60	135	–	48
ШТВ-Н-6.6.5-4AAA-T3 ШТВ-НН-6.6.5-4AAA-T3	480	400 × 620 × 530	45	90	–	32
ШТВ-Н-9.6.5-4AAA-T3 ШТВ-НН-9.6.5-4AAA-T3		500 × 620 × 530	50	135	–	48
ШТВ-Н-12.6.5-4AAA-T3 ШТВ-НН-12.6.5-4AAA-T3		600 × 620 × 530	55	135	–	48
ШТВ-Н-15.6.5-4AAA-T3 ШТВ-НН-15.6.5-4AAA-T3		800 × 620 × 530	65	135	–	48
ШТВ-Н-18.6.5-4AAA-T3 ШТВ-НН-18.6.5-4AAA-T3		900 × 620 × 530	72	135	–	48
ШТВ-Н-18.6.5-КААА-ТК ШТВ-НН-18.6.5-КААА-ТК		900 × 620 × 790	90	600	600	600

2. Технические характеристики шкафов укомплектованных ШТВ-1, ШТВ-2 исполнения Т1

Шкаф (артикул)	Полезная глубина, мм	Габаритные размеры по крыше не более В × Ш × Г, мм	Масса, не более, кг	Поток воздуха, м3/ч	Мощность нагревателя, Вт	Макс. мощность, Вт
ШТВ-1-12.7.6-43АА-Т1	520	775 × 745 × 645	90	90	250	282
ШТВ-1-12.7.9-43АА-Т1	820	775 × 745 × 945	106	90	400	432
ШТВ-1-18.7.6-43АА-Т1	520	1040 × 745 × 645	106	135	400	438
ШТВ-1-18.7.9-43АА-Т1	820	1040 × 745 × 945	127	135	400	438
ШТВ-1-24.7.6-43АА-Т1	520	1310 × 745 × 645	130	180	500	564
ШТВ-1-24.7.9-43АА-Т1	820	1310 × 745 × 945	153	180	500	564
ШТВ-1-30.7.6-43АА-Т1	520	1575 × 745 × 645	147	225	500	580
ШТВ-1-30.7.9-43АА-Т1	820	1575 × 745 × 945	174	225	650	730
ШТВ-1-36.7.6-43АА-Т1	520	1840 × 745 × 645	164	270	500	596
ШТВ-1-36.7.9-43АА-Т1	820	1840 × 745 × 945	192	270	650	746
ШТВ-2-12.10.6-43А3-Т1	520	775 × 1045 × 645	120	90	400	432
ШТВ-2-12.10.9-43А3-Т1	820	775 × 1045 × 945	148	90	400	432
ШТВ-2-18.10.6-43А3-Т1	520	1040 × 1045 × 645	148	135	400	448
ШТВ-2-18.10.9-43А3-Т1	820	1040 × 1045 × 945	180	135	400	448
ШТВ-2-24.10.6-43А3-Т1	520	1310 × 1045 × 645	178	180	500	564
ШТВ-2-24.10.9-43А3-Т1	820	1310 × 1045 × 945	215	180	650	714
ШТВ-2-30.10.6-43А3-Т1	520	1575 × 1045 × 645	205	225	650	730
ШТВ-2-30.10.9-43А3-Т1	820	1575 × 1045 × 945	247	225	800	880
ШТВ-2-36.10.6-43А3-Т1	520	1840 × 1045 × 645	230	270	650	746
ШТВ-2-36.10.9-43А3-Т1	820	1840 × 1045 × 945	277	270	800	896

3. Технические характеристики шкафов укомплектованных ШТВ-1, ШТВ-2 исполнения ТК

Шкаф (артикул)	Полезная глубина, мм	Габаритные размеры по крыше не более В × Ш × Г, мм	Масса, не более, кг	Мощность охлаж./потреб. L35/L35, Вт	Мощность нагревателя, Вт
ШТВ-1-18.7.6-КЗАА-ТК	520	1040 × 745 × 645	120	600/240	600
ШТВ-1-18.7.9-КЗАА-ТК	820	1040 × 745 × 945	140	600/240	600
ШТВ-1-24.7.6-КЗАА-ТК	520	1310 × 745 × 645	152	1000/540	800
ШТВ-1-24.7.9-КЗАА-ТК	820	1310 × 745 × 945	177	1000/540	800
ШТВ-1-30.7.6-КЗАА-ТК	520	1575 × 745 × 645	172	1500/600	1000
ШТВ-1-30.7.9-КЗАА-ТК	820	1575 × 745 × 945	198	1500/600	1000
ШТВ-1-36.7.6-КЗАА-ТК	520	1840 × 745 × 645	193	2000/850	1000
ШТВ-1-36.7.9-КЗАА-ТК	820	1840 × 745 × 945	221	2000/850	1000
ШТВ-2-18.10.6-КЗА3-ТК	520	1040 × 1045 × 645	160	600/240	600
ШТВ-2-18.10.9-КЗА3-ТК	820	1040 × 1045 × 945	192	600/240	600
ШТВ-2-24.10.6-КЗА3-ТК	520	1310 × 1045 × 645	202	1000/540	800
ШТВ-2-24.10.9-КЗА3-ТК	820	1310 × 1045 × 945	240	1000/540	800
ШТВ-2-30.10.6-КЗА3-ТК	520	1575 × 1045 × 645	228	1500/600	1000
ШТВ-2-30.10.9-КЗА3-ТК	820	1575 × 1045 × 945	270	1500/600	1000
ШТВ-2-36.10.6-КЗА3-ТК	520	1840 × 1045 × 645	259	2000/850	1000
ШТВ-2-36.10.9-КЗА3-ТК	820	1840 × 1045 × 945	307	2000/850	1000

4. Технические характеристики шкафов укомплектованных ШТВ-Н, ШТВ-НН с мониторингом

Шкаф (артикул)	Полезная глубина, мм	Габаритные размеры по крыше не более В × Ш × Г, мм	Масса, не более, кг	Поток воздуха, м3/ч	Мощность нагревателя кондиционера), Вт	Макс. Мощность, Вт
ШТВ-Н-6.6.3-4AAA-T1-МС1	280	400x620x330	34	90	100	132
ШТВ-НН-6.6.3-4AAA-T1-МС1		500x620x330	36	90	150	182
ШТВ-Н-9.6.3-4AAA-T1-МС1		600x620x330	45	135	150	198
ШТВ-НН-9.6.3-4AAA-T1-МС1		800x620x330	50	135	250	348
ШТВ-Н-12.6.3-4AAA-T1-МС1		900x620x330	55	135	250	348
ШТВ-НН-12.6.3-4AAA-T1-МС1	480	400x620x530	42	90	100	132
ШТВ-Н-15.6.3-4AAA-T1-МС1		500x620x530	47	135	150	182
ШТВ-НН-15.6.3-4AAA-T1-МС1		600x620x530	53	135	150	198
ШТВ-Н-18.6.3-4AAA-T1-МС1		800x620x530	60	135	250	348
ШТВ-НН-18.6.3-4AAA-T1-МС1		900x620x530	68	135	250	348
ШТВ-Н-18.6.5-КААА-ТК-МС3		900x620x530	75	600	600	600

5. Технические характеристики шкафов укомплектованных ШТВ-1, ШТВ-2 исполнения Т1 с мониторингом

Шкаф (артикул)	Полезная глубина, мм	Габаритные размеры по крыше не более В × Ш × Г, мм	Масса, не более, кг	Поток воздуха, м3/ч	Мощность нагревателя кондиционера), Вт	Макс. Мощность, Вт
ШТВ-1-12.7.6-43АА-Т1-МС1	520	775x745x645	91	90	250	282
ШТВ-1-12.7.9-43АА-Т1-МС1	820	775x745x945	112	90	400	432

ПАСПОРТ: ШКАФ УКОМПЛЕКТОВАННЫЙ

ШТВ-1-18.7.6-43AA-T1-MC1	520	1040x745x645	108	135	400	438
ШТВ-1-18.7.9-43AA-T1-MC1	820	1040x745x945	130	135	400	438
ШТВ-1-24.7.6-43AA-T1-MC1	520	1310x745x645	138	180	500	564
ШТВ-1-24.7.9-43AA-T1-MC1	820	1310x745x945	165	180	500	564
ШТВ-1-30.7.6-43AA-T1-MC1	520	1575x745x645	155	225	500	570
ШТВ-1-30.7.9-43AA-T1-MC1	820	1575x745x945	185	225	650	730
ШТВ-1-36.7.6-43AA-T1-MC1	520	1840x745x645	172	270	500	596
ШТВ-1-36.7.9-43AA-T1-MC1	820	1840x745x945	205	270	650	746
ШТВ-2-12.7.6-43A3-T1-MC1	520	775x1045x645	123	90	400	432
ШТВ-2-12.7.9-43A3-T1-MC1	820	775x1045x945	154	90	400	432
ШТВ-2-18.7.6-43A3-T1-MC1	520	1040x1045x645	149	135	400	448
ШТВ-2-18.7.9-43A3-T1-MC1	820	1040x1045x945	185	135	400	448
ШТВ-2-24.7.6-43A3-T1-MC1	520	1310x1045x645	182	180	500	564
ШТВ-2-24.7.9-43A3-T1-MC1	820	1310x1045x945	225	180	650	714
ШТВ-2-30.7.6-43A3-T1-MC1	520	1575x1045x645	207	225	650	730
ШТВ-2-30.7.9-43A3-T1-MC1	820	1575x1045x945	254	225	800	880
ШТВ-2-36.7.6-43A3-T1-MC1	520	1840x1045x645	231	270	650	746
ШТВ-2-36.7.9-43A3-T1-MC1	820	1840x1045x945	284	270	800	896

6. Технические характеристики шкафов укомплектованных ШТВ-1, ШТВ-2 исполнения ТК с мониторингом

Шкаф (артикул)	Полезная глубина, мм	Габаритные размеры по крыше не более В × Ш × Г, мм	Масса, не более, кг	Мощность охлаж./ потреб. L35/L35, Вт	Макс. Мощность, Вт
ШТВ-1-18.7.6-43АА-Т1-МС1	520	1040x745x645	115	600/240	600
ШТВ-1-18.7.9-43АА-Т1-МС1	820	1040x745x945	138	600/240	600
ШТВ-1-24.7.6-43АА-Т1-МС1	520	1310x745x645	164	1000/540	800
ШТВ-1-24.7.9-43АА-Т1-МС1	820	1310x745x945	192	1000/540	800
ШТВ-1-30.7.6-43АА-Т1-МС1	520	1575x745x645	181	1500/600	1000
ШТВ-1-30.7.9-43АА-Т1-МС1	820	1575x745x945	211	1500/600	1000
ШТВ-1-36.7.6-43АА-Т1-МС1	520	1840x745x645	198	2000/850	1000
ШТВ-1-36.7.9-43АА-Т1-МС1	820	1840x745x945	230	2000/850	1000
ШТВ-2-18.7.6-43А3-Т1-МС1	520	1040x1045x645	155	600/240	600
ШТВ-2-18.7.9-43А3-Т1-МС1	820	1040x1045x945	191	600/240	600
ШТВ-2-24.7.6-43А3-Т1-МС1	520	1310x1045x645	209	1000/540	800
ШТВ-2-24.7.9-43А3-Т1-МС1	820	1310x1045x945	251	1000/540	800
ШТВ-2-30.7.6-43А3-Т1-МС1	520	1575x1045x645	232	1500/600	1000
ШТВ-2-30.7.9-43А3-Т1-МС1	820	1575x1045x945	280	1500/600	1000
ШТВ-2-36.7.6-43А3-Т1-МС1	520	1840x1045x645	256	2000/850	1000
ШТВ-2-36.7.9-43А3-Т1-МС1	820	1840x1045x945	309	2000/850	1000

Приложение 4.

Система климат-контроля, серия ЕС

ИДФУ.301302.101-01 ПС

1.2 Описание кондиционера

1. Краткое введение

1.1 Предисловие.....	76
1.2 Описание кондиционера.....	77
1.3 Стандарты.....	78

2. Монтаж и эксплуатация

2.1 Распаковка и проверка.....	79
2.2 Подготовительные мероприятия перед установкой.....	79
2.3 Механический монтаж системы.....	79
2.4 Электромонтаж.....	80
2.5 Контрольный перечень действий после монтажа.....	82
2.6 Действия по включению питания.....	82

Знакомство с функциями системы

3.1 Функция.....	82
3.2 Охлаждение и нагревание.....	82
3.3 Управление внешним вентилятором (опционально).....	83
3.4 Тревожное оповещение.....	84
3.5 Мониторинг.....	84
3.6 Структура меню устройства.....	84

4. Обслуживание

5. Неисправности и меры по восстановлению функционирования.....	87
5.1 Неисправности вентиляторов.....	87
5.2 Отказ системы охлаждения.....	98

1. Краткое введение

1.1 Предисловие

ПРИМЕЧАНИЕ: Любые операции в отношении настоящего продукта должны выполняться профессиональными инженерами и техниками.

Настоящее руководство должно использоваться исключительно в качестве руководства по установке и эксплуатации системы климат-контроля для шкафов наружной установки серии Rem. В Руководстве содержится описание функций системы и порядок его технического обслуживания.

Системы климат-контроля для шкафов наружной установки серии Rem является охлаждающим устройством, разработанным для шкафов. Устройство может использоваться в условиях, когда внутреннее оборудование шкафа излучает большое количество тепла, при этом данное оборудование чувствительно к температуре и должно быть полностью изолировано от внешней среды. Устройство обеспечивает надлежащий функционал, такой как контролируемая работа внешних вентиляторов, и отличается высокой надежностью и простотой установки; устройство не требует сложной настройки, а его эксплуатация возможна сразу же после подключения к источнику питания.

Вентиляционный канал внутреннего цикла забирает нагретый воздух через верхнюю часть кондиционера и подает охлажденный воздух с нижней стороны. Вентиляционный канал внешнего цикла забирает холодный воздух через нижнюю часть кондиционера и подает нагретый воздух с верхней стороны после теплообмена, как показано на рис. 1.1.

ПРИМЕЧАНИЕ: Запрещено размещать кондиционер в перевернутом положении во время транспортировки, хранения и эксплуатации.

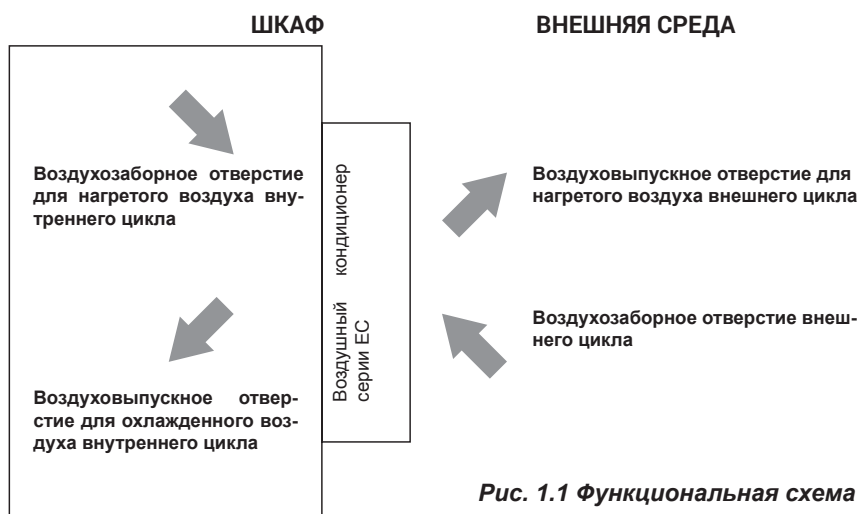


Рис. 1.1 Функциональная схема 1.1

1.2 описание кондиционера

1.2.1 Параметры применения:

Параметры энергосети:

1.2.1.1 Переменный ток: 220 вольт переменного тока $\pm 15\%$ 50 Гц

1.2.1.2 Переменный ток: 220 вольт переменного тока $\pm 15\%$ 50/60 Гц (поддержка двух-фазного питания 110 вольт переменного тока с частотой 60 Гц)

ПРИМЕЧАНИЕ: данные о фактически используемом источнике питания содержатся в указаниях на заводской табличке с паспортными данными.

Температура внешнего цикла: $-40\text{ }^{\circ}\text{C} \sim 55\text{ }^{\circ}\text{C}$

1.3 Стандарты

Таблица 1.1 Применяемые стандарты на продукцию

Стандарт	Описание
GB/T 17626.7-1998	Электромагнитная совместимость
GB4706.1	Безопасность бытовых или аналогичных электрических приборов
GB4798.1	Условия окружающей среды применительно к электрической и электронной продукции - Хранение
GB4798.2	Условия окружающей среды применительно к электрической и электронной продукции - Транспортировка
GB4798.3	Условия окружающей среды применительно к электрической и электронной продукции - Эксплуатация
CE	Сертификация третьей стороной

2. Монтаж и эксплуатация

2.1 Распаковка и проверка

Стандартной упаковкой настоящего изделия является картонная коробка. Для распаковки изделия сперва снимите внешние крепящие ленты, а затем откройте верхнюю крышку и достаньте изделие из коробки.

Пожалуйста, сверьте список вложений с содержимым пакетов с комплектующими деталями, имеющимися в коробке.

ПРИМЕЧАНИЕ:

2.1.1 После снятия упаковки убедитесь, что система установлена в вертикальном положении. Запрещено размещать систему горизонтально или в перевернутом положении.

2.1.2 После снятия внешней упаковки внимательно проверьте поверхности изделия на присутствие пятен масла. При выявлении каких-либо повреждений сообщите об этом продавцу или компании REMER, указав в своем сообщении номер штрих-кода, содержащийся на упаковке.

2.1.3 Если отсутствует необходимость в незамедлительной установке системы либо его необходимо перевезти в другое место, после проверки вновь упакуйте изделие.

2.1.4 В целях защиты окружающей среды рекомендуется подвергнуть упаковочный картон вторичной переработке.

2.2 Подготовительные мероприятия перед установкой

Перед установкой обратите внимание на следующее:

2.2.1 Оборудование внутри шкафа должно быть размещено надлежащим образом. Например, следует избегать любых помех перед воздухозаборным и воздуховыпускным отверстиями внутреннего цикла.

2.2.2 Следует подробно изучить варианты расположения конденсатоотводных каналов.

2.3 Механический монтаж системы климат-контроля

2.3.1 Механический монтаж системы включает в себя:

2.3.1.1 Укладку уплотнительных лент на шкаф и систему климат-контроля

2.3.2.2 Крепление системы к шкафу

Монтажный инструмент: отвертка Phillips.

2.3.2 Установите систему в строгом соответствии со следующей процедурой:

2.3.2.1 Проверьте наличие комплектующих (электротехническая часть: силовые кабели системы, выходные кабели связи и сигнализации; прочие материалы: винты), а также подготовьте монтажные инструменты.

2.3.2.2 Уплотните поверхности охлаждающих блоков и шкафа с помощью уплотнительных лент.

2.3.2.3 Прочно закрепите систему на установочной поверхности шкафа с помощью винтов.

2.4 Электромонтаж

2.4.1 Электромонтаж системы включает в себя:

2.4.1.1 Подключение силовых кабелей

2.4.1.2 Подключение выходных кабелей связи и сигнализации

ПРИМЕЧАНИЕ: все электрические соединения должны соответствовать стандартам, предусмотренным национальными и местными электротехническими нормами и правилами. Перед монтажом отключите от системы все источники питания.

Используйте проводку надлежащего диаметра и надлежащее устройство защиты электроцепи в соответствии с заводской табличкой с паспортными данными изделия и его техническими параметрами.

2.4.2 Произведите подключение электрических соединений в следующем порядке:

2.4.2.1 Убедитесь, что питание системы отключено.

2.4.2.2 Подключите силовой кабель к входному разъему согласно схеме клеммы питания.

2.4.2.3 Надежно подключите клемму входа питания к штекеру изделия и затяните крепежные винты.

2.4.2.4 Подключите другой конец силового кабеля к источнику электропитания согласно вышеуказанным инструкциям.

2.4.2.5 Подсоедините выходной кабель связи и сигнализации к входной клемме согласно вышеуказанным инструкциям.

2.4.2.6 Проверьте силовые кабели переменного тока мультиметром на предмет короткого замыкания или обрыва цепи.

2.4.2.7 Проверьте выходной кабель связи и сигнализации мультиметром на предмет короткого замыкания или обрыва цепи.

Интерфейс подключения:

Тип	Контакт	Определение
Подача электропитания	Фаза L1/Фаза L	Фаза L: фазный кабель питания, 220 вольт переменного тока; Фаза L1: фазный кабель питания, 110 вольт переменного тока
	Фаза L2/Нейтраль	Нейтраль: нулевой кабель питания, 220 вольт переменного тока; фаза L2: фазный кабель питания, 110 вольт переменного тока
	Заземление	Провод заземления кондиционера
Выходной разъем тревожного оповещения	Размыкающий контакт (NC)	Первый беспотенциальный контакт реле общего тревожного оповещения (размыкающий контакт)
	Общий контакт (COM)	Первый беспотенциальный контакт реле общего тревожного оповещения (общий контакт)
Коммуникационные порты	+	Коммуникационные порты RS485 (+) (протокол Modbus) (опционально)
	-	Коммуникационные порты RS485 (-) (протокол Modbus) (опционально)

NO	Нормально разомкнутый контакт (NO)
COM	Общий контакт (COM)
NC	Размыкающий контакт (NC)

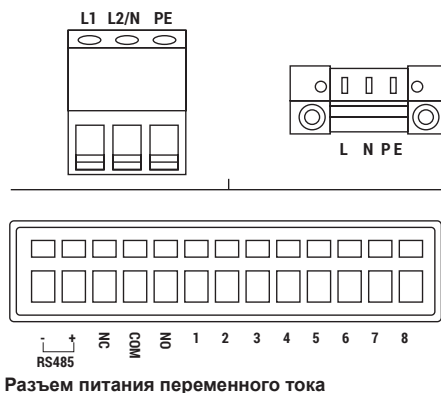


Рис. 2.1 Интерфейс подключения (данные о порте энерговода содержатся в указаниях на заводской табличке с паспортными данными)

Нормально закрытый выход беспотенциального контакта аварийного оповещения, общий контакт, размыкающий контакт. При возникновении неисправности открывается беспотенциальный контакт.

ПРИМЕЧАНИЕ: Нагрузочная способность контакта: максимальная нагрузка 8 ампер, 230 вольт переменного тока (2 ампера, 48 вольт постоянного тока) (опционально).

2.5 Контрольный перечень действий после монтажа

После завершения электромонтажных и монтажных работ в отношении системы климат-контроля осуществите проверки по следующему контрольному перечню.

2.5.1 Перед воздухозаборным и воздуховыпускным отверстиями внутреннего цикла отсутствуют какие-либо помехи.

2.5.2 Система установлена в вертикальном положении, все монтажные винты затянуты.

2.5.3 Входные кабели переменного тока надежно подключены.

2.5.4 Входное напряжение переменного тока соответствует стандарту, указанному в разделе 1.2.

2.5.5 Вентилятор свободно вращается свободно, без каких-либо посторонних шумов.

2.6 Действия по включению питания

Включите переключатель входного питания переменного тока, подождите 30 секунд. Будет запущен вентилятор внутреннего цикла системы. Если температура внутреннего цикла соответствует рабочему состоянию, будет запущена система охлаждения.

3. Знакомство с функциями системы

3.1 Функция

Работа системы климат-контроля регулируется автоматически в зависимости от внутренней температуры шкафа. Контроллер управляет компрессором или работой вентилятора путем оценки и сравнения с установкой температуры возвращаемого из шкафа воздуха, измеренной датчиком температуры внутреннего цикла.

3.2 Охлаждение и нагревание

Точка начала охлаждения = точка прекращения охлаждения + чувствительность охлаждения. Когда внутренняя температура шкафа превышает точку прекращения охлаждения, начинается охлаждение воздуха; когда внутренняя температура холодильной камеры ниже точки прекращения охлаждения, процесс охлаждения прекращается.

Функция нагревания срабатывает в тех случаях, когда температура внутри корпуса находится ниже точки начала нагревания, при повышении температуры внутри корпуса сверх точки начала нагревания нагреватель останавливает свою работу. Точка прекращения работы нагревателя = точка начала нагревания + чувствительность нагревателя. Уставки перечислены в следующих таблицах.

Таблица 3.1 Пользовательские уставки (практическое руководство по оборудованию шкафа):

Параметр	Значение по умолчанию	Диапазон настройки	Единица измерения	Описание уставки
CoolSP	25	[15~55]	°C	Точка прекращения охлаждения
Cool T	10	[1~10]	°C	Чувствительность контроля температуры
INHT	55	[30~70]	°C	Высокая внутренняя температура, аварийная уставка
HeatSP	15	[5~25]	°C	Точка включения нагревания
Heat T	10	[1~10]	°C	Чувствительность контроля температуры

Таблица 3.2 Пользовательские уставки (практическое руководство по аккумуляторному шкафу):

Параметр	Значение по умолчанию	Диапазон настройки	Единица измерения	Описание уставки
Cool P	23	[15~55]	°C	Точка прекращения охлаждения
CoolAT	3	[1~10]	°C	Чувствительность контроля температуры
INHT	40	[30~70]	°C	Высокая внутренняя температура, аварийная уставка
HeatSP	15	[5~25]	°C	Точка включения нагревания
Heat T	5	[1~10]	°C	Чувствительность контроля температуры

ПРИМЕЧАНИЕ:

3.2.1 Для обеспечения надежной работы и максимальной энергоэффективности устройства не меняйте температурные уставки без необходимости.

3.2.2 Параметр охлаждения должен устанавливать заводские установки для прочих различных элементов.

3.3 Управление внешним вентилятором (опционально)

В соответствии с требованиями к среде внутри корпуса, внешний вентилятор (удаление водорода / аварийный вентилятор) осуществляет автоматический цикл удаления водорода и принудительной вентиляции.

Регулярное удаление водорода (опционально): Временной интервал каждого автоматического цикла удаления водорода составляет 24 часа (может быть установлен иной временной интервал), время цикла удаления составляет 5 минут.

Принудительная вентиляция (опционально): когда компрессор не обладает охлаждающей способностью либо температура внутри шкафа выше точки INHT, а температура внутри шкафа составляет на 4 °C больше, чем вне шкафа, начинает работать вентилятор для удаления водорода.

3.4 Тревожное оповещение

Шкаф системы обеспечивает следующую информацию о тревожных сигналах. См. таблицу 3.1 и таблицу 3.2 для получения информации об уставках.

Таблица 3.3 Параметр аварийного сигнала и аварийная уставка:

Параметр	Условия срабатывания тревожной сигнализации	Передача информации или нормально разомкнутый контакт
Высокая внутренняя температура в шкафу, тревожный сигнал	Внутренняя температура в шкафу превышает точку INHT	ДА
Защита змеевика от замерзания	Температура змеевика ниже 0 °С	ДА
Частый тревожный сигнал о высоком давлении в системе	Неоднократно срабатывает реле повышенного давления.	ДА
Сбой электропитания контроллера	Отсутствует входное питание на контроллер.	ДА
Отказ температурного датчика внутри шкафа	На кабеле датчика произошел обрыв или короткое замыкание.	НЕТ

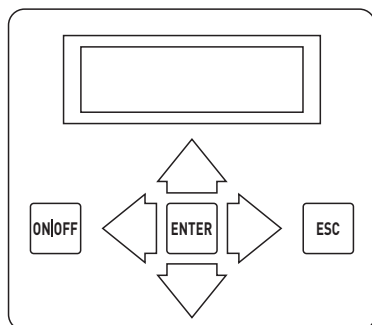
3.5 Мониторинг

Взаимодействие системы с верхним монитором осуществляется через интерфейс RS485. Кроме того, пользователи могут проверить статус запуска изделия и изменить его текущие параметры непосредственно при просмотре экрана монитора.

3.6 Структура меню устройства

3.6.1 Блок управления

Блок управления выполнен в виде ЖК-монитора 96x32, и имеет 7 кнопок для настройки. Операционный интерфейс показан на следующем рисунке.



3.6.2 Операционный интерфейс блока управления

ВКЛ/ВЫКЛ: Кнопка включения/выключения, (длительное нажатие на эту кнопку в течение около 5 секунд) используется для включения/выключения устройства.



Кнопка «Вверх» (Up), используется для выбора предыдущей записи/меню или увеличения значения параметра (только при введении пароля).



Кнопка «Вниз» (Down), используется для выбора следующей записи/меню или уменьшения значения параметра (только при введении пароля).



Кнопка «Влево» (Left), используется для увеличения значения параметра во время настройки параметров или для выбора предыдущего бита данных во время установки пароля.



Кнопка «Вправо» (Right), используется для уменьшения значения параметра во время настройки параметров или для выбора следующего бита данных во время установки пароля.

ВВОД (ENTER): Кнопка «ВВОД» (ENTER), используется для подтверждения введенных данных.

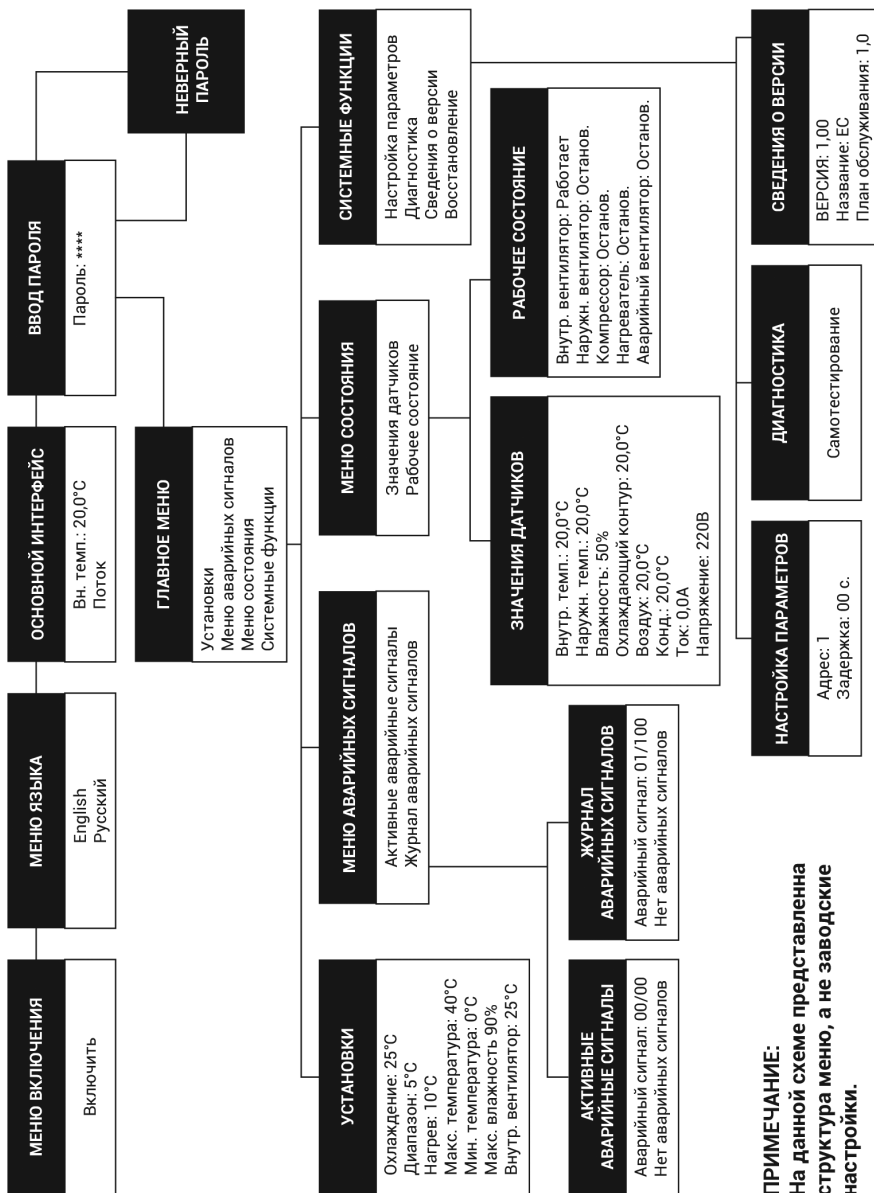
Кнопка «ОТМЕНА» (ESC): Кнопка отмены, используется для возврата к предыдущей странице меню.

Если после запуска любого интерфейса в течение 60 секунд с клавиатуры не вводятся какие-либо команды, блок управления автоматически вернется к отображению обычного интерфейса.

При нажатии любой кнопки после включения питания системы включается подсветка. Если в течение 60 секунд с клавиатуры не вводятся какие-либо команды, подсветка отключается.

Заводской пароль по умолчанию – 0001. Для изменения пароля нужно нажать на кнопку ВВОД (ENTER) в обычном интерфейсе монитора, войти в интерфейс для ввода пароля, нажать кнопку «ВЛЕВО» (LEFT) или «ВПРАВО» (RIGHT) для выбора изменяемых элементов, нажать кнопку «ВВЕРХ» (UP)/«ВНИЗ» (DOWN) для внесения изменений в соответствующие цифры, и, наконец, нажать кнопку ВВОД (ENTER) для подтверждения произведенных изменений. Если пароль введен неверно, интерфейс отобразит сообщение об ошибке, а настройки устройства не будут изменены. Если пароль введен верно, вы сможете войти в главное меню и изменить настройки устройства.

ПАСПОРТ: ШКАФ УКОМПЛЕКТОВАННЫЙ



4. Обслуживание

Для обеспечения нормальной работы кондиционера производите его регулярное обслуживание в соответствии с таблицей 4.1.

ПРЕДУПРЕЖДЕНИЕ: Любые действия по обслуживанию должны выполняться квалифицированными специалистами. Перед проведением любого технического обслуживания отсоедините выходные кабели питания, связи и сигнализации кондиционера, и не подключайте их до завершения обслуживания.

Таблица 4.1 Процедура регулярного обслуживания:

Пункт проверки	Описание проверки	Цикл обслуживания
Электропроводка	Визуально проверьте электропроводку на предмет обрывов.	12 месяцев
Ненормальное функционирование вентилятора	Включите вентилятор в целях проверки бесперебойности его работы и на предмет наличия каких-либо посторонних шумов	12 месяцев
Конденсационная труба	Визуально проверьте конденсационную горловину на предмет засорения	6 месяцев
Конденсатор	Проверьте чистоту конденсатора и очистите его сжатым воздухом	6 месяцев

5. Неисправности и меры по восстановлению функционирования

5.1 Неисправности вентиляторов

Таблица 5.1 Неисправности вентиляторов и меры по восстановлению их функционирования:

Проявление	Возможная причина	Порядок проверки или способ устранения
Не работает вентилятор внутреннего цикла	Кондиционер в состоянии ожидания	Обычное состояние, кондиционер включает автоматическую логику управления после включения питания и находится в режиме ожидания в течение 30 секунд.
	Застопоривание вентилятора	Проверить вентилятор на предмет наличия постороннего объекта, блокирующего его работу.
	Нет питания на клемме	Проверить соединительную клемму вентилятора на предмет обрывов
Не работает вентилятор внешнего цикла	компрессор не запускается	Наружный вентилятор может запуститься после запуска компрессора.
	Застопоривание вентилятора	Проверить вентилятор на предмет наличия постороннего объекта, блокирующего его работу.
	Нет питания на клемме	Проверить соединительную клемму вентилятора на предмет обрывов.

ПАСПОРТ: ШКАФ УКОМПЛЕКТОВАННЫЙ

Проявление	Возможная причина	Порядок проверки или способ устранения
В работе вентилятора присутствуют посторонние шумы	Износ подшипника вентилятора	Заменить вентилятор.
	Лопасты вентилятора задевают другие объекты	Проверить кабель и лопасти вентилятора на предмет наличия посторонних объектов.
Не работает внешний вентилятор для удаления водорода	Ошибка установки или не были удовлетворены режимные параметры	Проверить соблюдение режимных параметров.
	Отключение электроэнергии	Проверить внешний источник питания.
	Не работает вентилятор	Заменить вентилятор.
	По умолчанию не открыт	Убедиться в наличии конфигурации функции установления связи с внешним вентилятором.

5.2 Отказ системы охлаждения

Таблица 5.2 Неисправности системы охлаждения и меры по восстановлению ее функционирования:

Проявление	Возможная причина	Порядок проверки или способ устранения
Компрессор не запускается	Блок питания не запускается (режим ожидания)	Проверить главный переключатель питания; проверить отображение интерфейса запуска.
	Неплотное соединение в цепи	Затянуть разъемы в цепи.
	Перегревается двигатель компрессора	Проверить двигатель и заменить его при обнаружении каких-либо дефектов.
Компрессор не работает	Отсутствует необходимость в охлаждении	Проверить температурный дисплей внутри шкафа и статус вывода компрессора в операционном интерфейсе.
	В пределах задержки для останова	Компрессор имеет самое короткое время останова в нормальном состоянии. Если в течение этого периода температура повышается до начальной точки, компрессор все еще может не запускаться до истечения времени задержки.
Высокое давление нагнетания	Конденсатор забит грязью	Очистить конденсатор
	Не работает вентилятор конденсатора	См. таблицу 5.1.
Замерзание испарителя	Не работает вентилятор внутренней циркуляции	См. таблицу 5.1.
	На работает капиллярный датчик температуры	Проверить наличие контакта, если контакт отсутствует, заменить капиллярный датчик температуры.

Приложение 5

Модуль управления микроклиматом R-MS1-DMTH

ИДФУ.300300.100 ПС

ТУ ВУ 800008148.016-2021

Оглавление

1. Указания по технике безопасности	90
2. Требования к обслуживающему персоналу	91
3. Внешний вид	92
4. Комплект поставки	92
5. Меры безопасности, порядок монтажа, подключения и ввода в эксплуатацию	93
5.1. Схема подключения	94
5.2. Описание разъемов.....	95
5.3. Монтаж и подключение питания.....	96
5.4. Подключение датчиков RS-T1 и RS-HT1.....	96
5.5. Подключение интерфейса RS-485.....	97
5.6. Подключение релейных выходов.....	97
5.7. Условия эксплуатации.....	97
5.8. Чистка и уход.....	97
6. Сведения о функционировании	97
6.1. Поддержание заданных значений температуры и влажности воздуха	97
6.1.1. Регулирование температуры на основе пороговых значений.....	98
6.1.2. Регулирование температуры на основе пропорционально-интегрально-дифференциального (ПИД) регулирования ³²⁺	99
6.1.3. Регулирование относительной влажности воздуха.....	100
6.2. Управление активным оборудованием.....	101
6.2.1. Защита от перегрева.....	101
6.2.2. Холодный старт.....	101
6.3. Датчики температуры и влажности	102
6.3.1. Подключение датчиков.....	103
6.3.2. Внутренний датчик температуры.....	103
6.3.3. Определение неисправных датчиков.....	103
6.4. Управление вентиляторами	104
6.4.1. Режим ротации вентиляторов ^{32кв}	104
7. Настройка устройства	105
7.1. Индикация	105
7.1.1. Светодиодная панель (исполнение со светодиодной индикацией).....	105
7.1.2. Индикация аварийных событий.....	105
7.2. Работа по протоколу Modbus	107
7.2.1. Настройки обмена по интерфейсу RS-485.....	107
7.2.2. Карта регистров Modbus.....	107

ВВЕДЕНИЕ

Документ представляет собой руководство по установке и настройке цифрового модуля управления микроклиматом R-МСх-DMTH (далее – Устройство).

Устройство предназначено:

- для поддержания температуры и влажности воздуха в телекоммуникационных шкафах;
- осуществления холодного или горячего старта активного оборудования, состоящего из следующего. Если при включении питания шкафа температура внутри него выходит за допустимые пределы эксплуатации активного оборудования (АО), сначала включается нагреватель или вентилятор. После того как температура внутри шкафа войдёт в допустимый интервал эксплуатации АО, Устройство должно включить питание АО.

1. Указания по технике безопасности

Настоящее руководство по эксплуатации (далее Руководство) содержит указания, которые должны выполняться при монтаже, эксплуатации и техническом обслуживании Устройства.

Поэтому перед монтажом и вводом в эксплуатацию они обязательно должны быть изучены обслуживающим персоналом или потребителем. Руководство должно постоянно находиться на месте эксплуатации Устройства. При выполнении работ должны строго соблюдаться требования ПТБ и ПУЭ и указания, приведённые в данном Руководстве.

ОПАСНОСТЬ ПОРАЖЕНИЯ ЭЛЕКТРИЧЕСКИМ ТОКОМ!



Категорически **ЗАПРЕЩАЕТСЯ** демонтировать на работающем оборудовании блокирующие или предохранительные устройства.

Проведение технического обслуживания производить только при отключенном от

электрической сети оборудовании. Сразу же по окончании работ должны быть снова установлены или включены все демонтированные и отключенные защитные или предохранительные устройства.

Несоблюдение указаний по технике безопасности может повлечь опасные для здоровья и жизни человека последствия, а также создать опасность для окружающей среды и оборудования.

Несоблюдение указаний по технике безопасности ведёт к аннулированию всех прав на возмещение ущерба.



Все подключения внешних цепей должны производиться в строгой последовательности, указанной в Руководстве; в случае неправильного подключения цепей Устройства изготовитель не несёт ответственности за выход из строя Устройства и стороннего оборудования.



Не допускайте попадания влаги внутрь Устройства.

2. Требования к обслуживающему персоналу

Персонал, выполняющий монтаж, техническое обслуживание и эксплуатацию оборудования, должен изучить данное Руководство, иметь допуск к работам в электроустановках напряжением до 1000 В и обладать необходимой квалификацией для выполнения указанных видов работ. Ответственность за соблюдение техники безопасности при выполнении работ возлагается на руководителя работ в соответствии с нормативно-техническими документами и действующим законодательством РФ. Если у потребителя отсутствует квалифицированный персонал, необходимо привлечь специализированную организацию, имеющую лицензию на производство данных видов работ.

3. Внешний вид

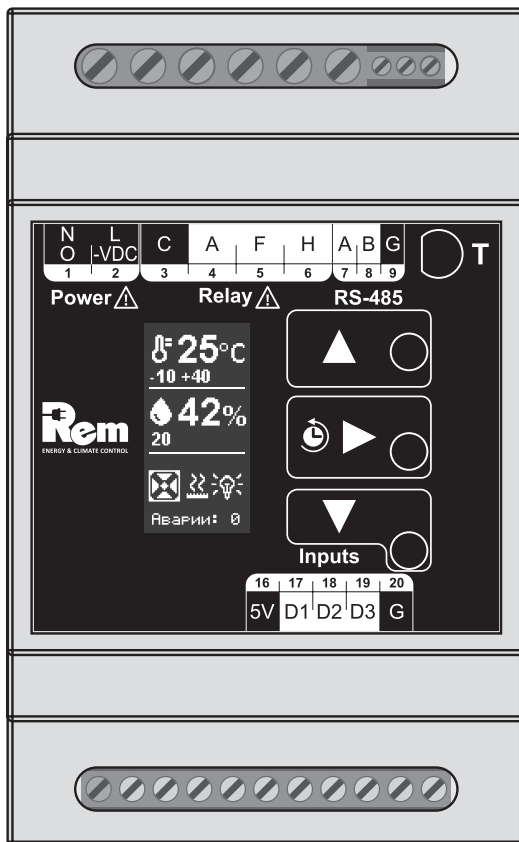


Рис. 1. Внешний вид

4. Комплект поставки

- Устройство
- Паспорт (руководство по эксплуатации)

5. Меры безопасности, порядок монтажа, подключения и ввода в эксплуатацию

ВНИМАНИЕ!

При монтаже и проверке работоспособности Устройства необходимо соблюдать меры предосторожности:

- в целях безопасности ввод в действие должен производить только квалифицированный и обученный персонал (в противном случае гарантия производителя аннулируется);
- все подключения производить при отключённом питании;
- в ходе установки и обслуживания следует пользоваться диэлектрическим инструментом;
- перед установкой или ремонтом необходимо всегда отключать внешние источники переменного тока;
- окружающая среда не должна быть взрывоопасной, не должна содержать токопроводящей пыли, агрессивных паров и газов в концентрациях, разрушающих металлы и изоляцию.



ВАЖНО

1. Запрещена работа с оборудованием без соответствующей квалификации и допуска! Это может быть опасно для жизни!
2. При обслуживании оборудования не квалифицированными работниками, производитель оставляет за собой право прекратить гарантийное обслуживание.
3. Внутри системы электропитания присутствуют опасные токи высокого напряжения, поэтому любые работы с оборудованием может производить только квалифицированный персонал с соответствующей группой допуска по электробезопасности.
4. Элемент термоэлектрической системы (нагреватель) оснащен радиатором, который при поддержании микроклимата может иметь температуру на поверхности до 95С°. Будьте аккуратны при работе!
5. Установка оборудования должна проводиться в соответствии с приведенными ниже рекомендациями. Просим вас внимательно ознакомиться с настоящим руководством перед началом работы.
6. Перед началом эксплуатации необходимо в обязательном порядке провести пусконаладочные работы. Выполненные работы отразить в таблице «Регистрации работ по ТО» стр. 91. При отсутствии отметки о выполнении пусконаладочных работ шкаф снимается с гарантии производителя.
7. При обнаружении признаков неисправности следует немедленно отключить изделие от электросети и обратиться к производителю.
8. В случае появления дыма или возгорания изделия необходимо обесточить изделие и воспользоваться любыми средствами пожаротушения, вызвать службу МЧС!

ВНИМАНИЕ! Производитель оставляет за собой право вносить изменения в конструкцию изделия (в том числе в комплектацию и схемы подключения) без ухудшения его функциональных характеристик.

5.1. Схема подключения

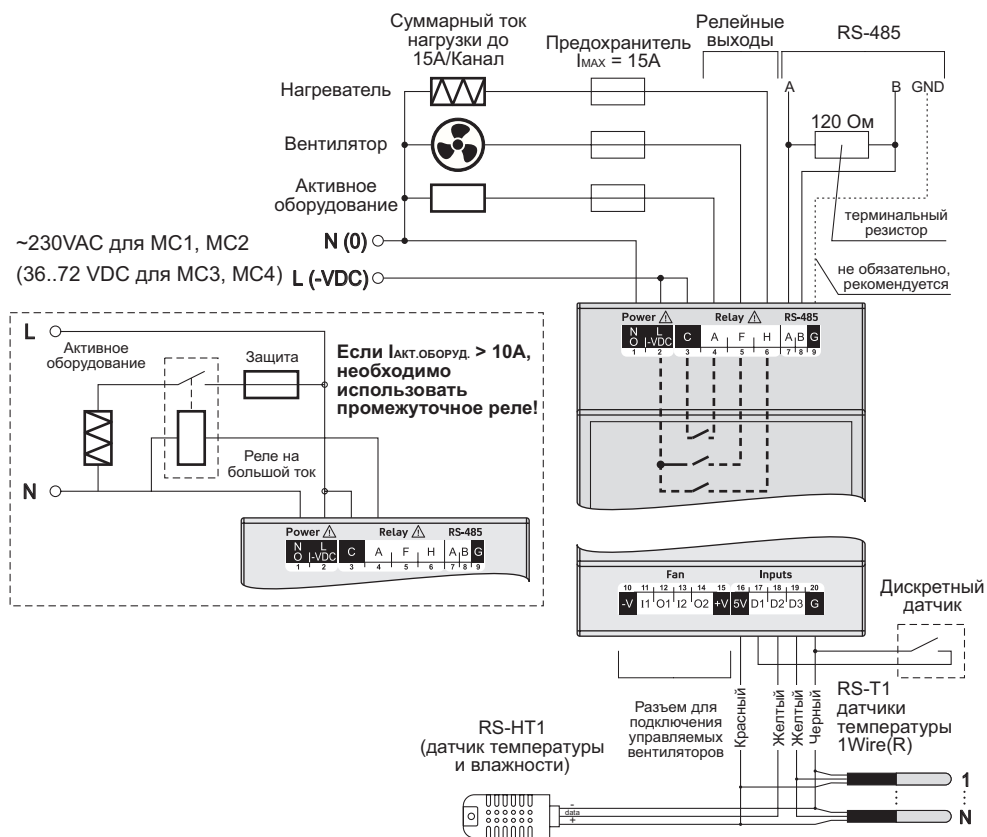


Рис. 2. Схема подключения

5.2. Описание разъёмов

Таблица 1. Описание разъёмов

Разъём	Номер	Контакт	Назначение
~230VAC	1	N	Нейтральный провод
	2	L	Фазный провод
Relay	3	C	Общий контакт реле активного оборудования
	4	A	Реле активного оборудования
	5	F	Реле вентилятора
	6	H	Реле нагревателя
RS-485	7	A	Линия А шины RS-485
	8	B	Линия В шины RS-485
	9	G	Общий контакт RS-485
Fan*	10	-V	Общий контакт управляемых вентиляторов
	11	I1	Вход тахометра вентилятора 1
	12	O1	Выход управления вентилятора 2 (PWM или 0...10 В)
	13	I2	Вход тахометра вентилятора 2
	14	O2	Выход управления вентилятора 2 (PWM или 0...10 В)
	15	+V	Вход питания управляемых вентиляторов
Inputs	16	5V	Выход питания +5 В
	17	D1	Дискретный вход
	18	D2	Дискретный вход / линия подключения датчика RS-HT1
	19	D3	Дискретный вход / линия подключения датчиков RS-T1
	20	G	Общий контакт дискретных входов

*Опция по запросу, в базовой поставке не реализована.

5.3. Монтаж и подключение питания

Устройство поставляется в собранном виде. Монтаж осуществляется фиксацией на DIN-рейку типа TH35-7,5 либо TH35-15 по ГОСТ Р МЭК 60715-2003. Для этого на задней части Устройства предусмотрены пластиковые зацепы.

Так как Устройство не оснащено встроенным выключателем, подключать его необходимо, соблюдая следующие условия:

- выключатель или автоматический выключатель должен быть установлен при монтаже;
- выключатель или автоматический выключатель должен находиться в соответствующем месте и должен быть легкодоступен для оператора;
- на выключателе или автоматическом выключателе должна присутствовать маркировка, соответствующая размыкающему устройству для данного оборудования;
- монтаж автоматического выключателя либо устройства защиты, использованного для подключения питания к изделию, осуществлять в непосредственной близости от Устройства.

Питание на Устройство подаётся только после подключения всех внешних датчиков и устройств.

Подключение линий L/VDC, N/O разъёма «~230VAC» производится при отключённой питающей сети (для исполнений R-MC3 и R-MC4 – подключение постоянного тока 36...72 В).

Питание подключить согласно электрической схеме кабелем типа ПуГВ по ГОСТ 31947-2012 с медными жилами сечением не менее 0,75 мм² (с сопротивлением изоляции не менее 5 МОм • км при T = 20 °C).

Перед началом эксплуатации необходимо:

- проверить правильность и надёжность подключения проводов питания;
- провести внешний осмотр Устройства, а также изоляции клемм и проводов и убедиться в отсутствии повреждений.

5.4. Подключение датчиков RS-T1 и RS-HT1

Устройство оснащено интерфейсом 1-Wire, к которому может быть подключено до 10 датчиков температуры RS-T1, и интерфейсом SWire, позволяющим подключать только один датчик температуры и влажности RS-HT1. Схема подключения показана на рис. 2.

Назначение контактов 3-проводного шлейфа датчика влажности и температуры **RS-HT1**:

- питание 5 В (16) – красный провод;
- общий контакт G (20) – чёрный провод;
- цифровой D2 (17) – жёлтый провод.

Назначение контактов 3-проводного шлейфа датчика температуры 1-Wire **RS-T1**:

- питание 5 В (16) – красный провод;
- общий контакт G (20) – чёрный провод;
- цифровой D3 (19) – жёлтый провод

5.5. Подключение интерфейса RS-485

Подключить интерфейс согласно рис. 2:

- для подключения порта RS-485 к устройству, удалённому на расстояние менее 20 м, достаточно соединения линий А и В;
- для подключения порта RS-485 к устройству, удалённому на расстояние более 20 м, помимо линий А и В желательно соединение линий GND. В начале и конце длинной линии связи между линиями А и В необходима установка резисторов 120 Ом.

5.6. Подключение релейных выходов

Выходы предназначены для управления питанием внешних потребителей: нагревателя, вентилятора и активного оборудования. Суммарный коммутируемый ток не должен превышать 15 А. Для исключения выхода из строя контроллера подключение потребителей должно осуществляться через защитные предохранители.

Подключение к релейным выходам осуществлять согласно электрической схеме кабелем типа ПуГВ по ГОСТ 31947-2012 с медными жилами сечением не менее 1,5 мм² (с сопротивлением изоляции не менее 5 МОм/км при T = 20 °C).

5.7. Условия эксплуатации

Устройства изготовлены в климатическом исполнении УХЛ 4.2 по ГОСТ15150 и предназначены для эксплуатации в закрытых помещениях при температуре от 5 до 40 °C при верхнем рабочем значении относительной влажности воздуха 80 % при температуре 25 °C.

ВНИМАНИЕ! В случае нарушения правил подключения, эксплуатации и обслуживания Устройства, указанных в данном паспорте, может ухудшаться защита, применённая в Устройстве.

5.8. Чистка и уход

Не реже раза в год необходимо проверять затяжку винтовых соединений на зажимах, а также проверять работу световой индикации.

Устройство необходимо содержать в чистоте. При появлении пыли либо иных загрязнений осторожно протрите сухой хлопчатобумажной ветошью. При этом устройство должно быть обесточено!.

6. Сведения о функционировании

6.1. Поддержание заданных значений температуры и влажности воздуха

Устройство осуществляет управление нагревателями и вентиляторами на основе показаний датчиков температуры и влажности, автоматически поддерживая заданные параметры в установленных пределах.

6.1.1. Регулирование температуры на основе пороговых значений

Поддержание температуры на основе пороговых значений представляет собой алгоритм, при котором температура удерживается в заданном диапазоне, ограниченном уставками t_{\min} и t_{\max} , и фактически изменяется в пределах $[t_{\min \text{ факт}} \text{ и } t_{\max \text{ факт}}]$, где:

- t_{\min} – заданная температура включения нагревателя;
- t_{\max} – заданная температура отключения нагревателя;
- $t_{\min \text{ факт}}$, $t_{\max \text{ факт}}$ – фактический диапазон возможного изменения температуры, зависящий от мощности нагревателя, объема контролируемого пространства, теплоёмкости, теплопроводности и инерционности системы.

Примечание: Устанавливаемые в настройках устройства пороговые значения t_{\min} и t_{\max} должны быть выбраны таким образом, чтобы колебания температуры в диапазоне, ограниченном $t_{\min \text{ факт}}$ и $t_{\max \text{ факт}}$, не выходили за допустимые для контролируемой системы пределы (рис. 3).

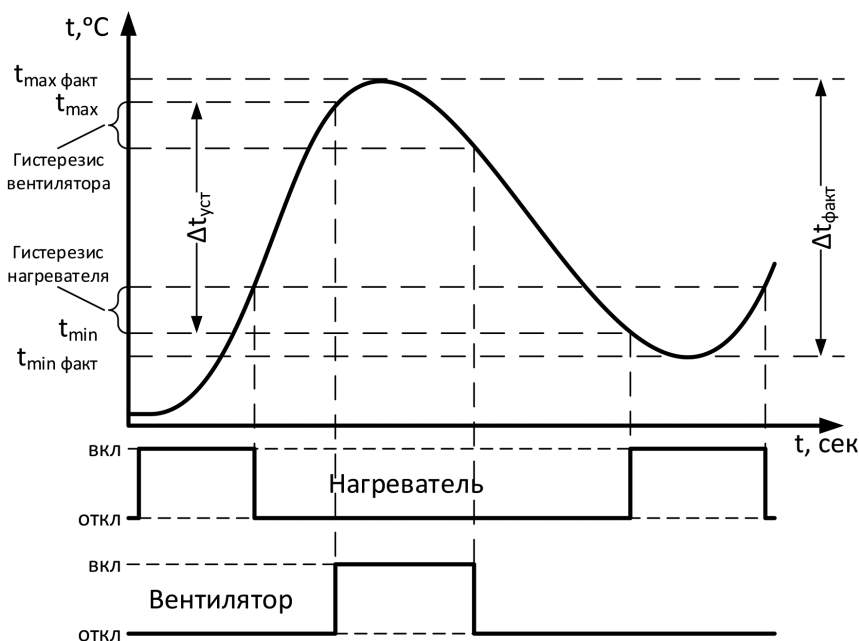


Рис. 3. Пороговое регулирование температуры

Доступные для настройки параметры:

- максимальная температура
- минимальная температура
- гистерезис вентилятора
- гистерезис нагревателя
- минимальное время переключения реле

6.1.2. Регулирование температуры на основе пропорционально-интегрально-дифференциального (ПИД) регулирования^{Э2+}

Поддержание температуры с применением алгоритма ПИД-регулирования представляет собой автоматическое управление включением/отключением нагревателя в зависимости от разницы между заданной температурой $t_{уст}$ и фактической температурой $t_{факт}$. Управление алгоритмом осуществляется установкой заданной температуры $t_{уст}$.

Достоинство алгоритма ПИД-регулирования состоит в более простой настройке заданного параметра стабилизации, а также более точной стабилизации контролируемого параметра. Недостаток – в трудоёмкой калибровке коэффициентов П-, И- и Д-регуляторов, зависящая от характеристик управляемого объекта.

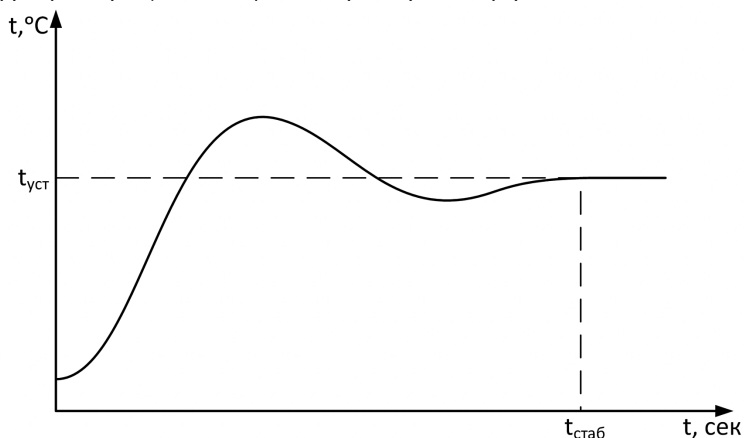


Рис. 4. ПИД-регулирование температуры

Доступные для настройки параметры:

- заданная температура,
- минимальное время переключения реле,
- калибровочный коэффициент П-регулятора,
- калибровочный коэффициент И-регулятора,
- калибровочный коэффициент Д-регулятора.

Для облегчения настройки ПИД-регулятора в устройстве реализован режим автоматической настройки коэффициентов. При запуске автоматической калибровки регулирование температуры временно переключается в пороговый режим, после чего на основании данных об отклонениях и скорости изменения стабилизируемого параметра за время, равное одному периоду колебаний, происходит автоматический расчёт пропорциональной, интегральной и дифференциальной составляющих. По окончании процедуры калибровки устройство автоматически переключается в режим ПИД-регулирования.

Запуск процедуры автоматической калибровки производится вручную в меню настроек устройства.

6.1.3. Регулирование относительной влажности воздуха

Устройство позволяет снижать влажность воздуха с помощью нагревателя в зависимости от текущей относительной влажности и уставки максимальной допустимой влажности, заданной в настройках. При достижении относительной влажности воздуха установленного максимального предела, будет произведено включение нагревателя.

Регулировка влажности имеет более низкий приоритет, чем регулирование температуры. Поэтому включение нагревателя для снижения относительной влажности возможно только если текущая температура не превышает максимальную уставку.

При регулировке влажности возможно одновременное включение нагревателя и вентилятора с целью удержания температуры в установленных пределах.

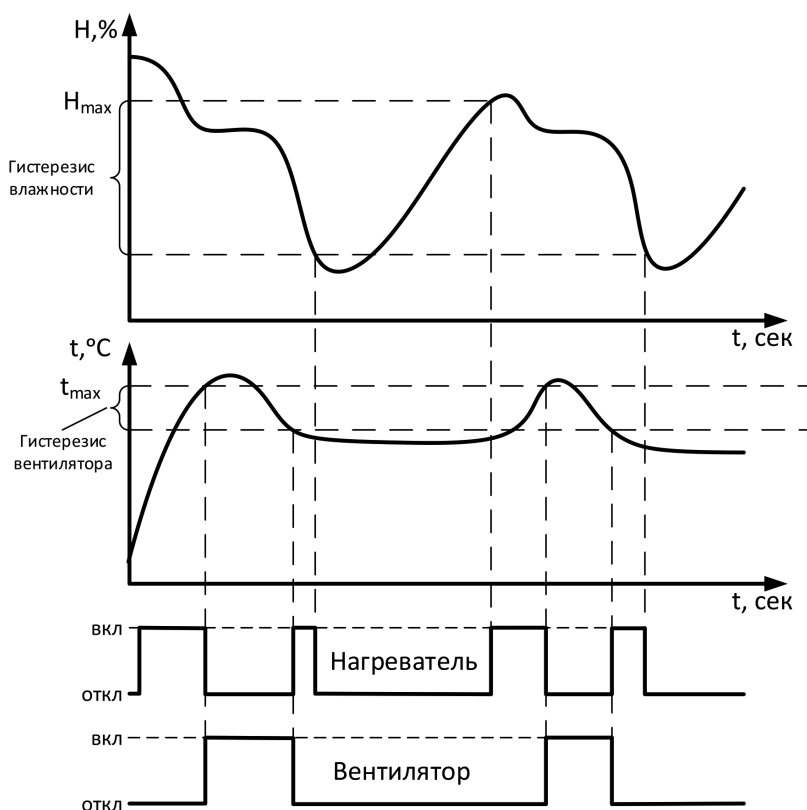


Рис. 5. Регулирование относительной влажности

Доступные для настройки параметры:

- максимальная влажность
- минимальное время переключения реле
- гистерезис влажности

Если включение нагревателя и/или вентилятора приводит к увеличению влажности либо не приводит к уменьшению влажности более чем на 1 % в течение 30 мин., алгоритм регулирования влажности автоматически отключается, чтобы предотвратить выход регулируемых параметров за установленные предельные значения.

Повторная активация алгоритма будет выполнена автоматически через 2 часа после отключения либо при ручном изменении установленных в настройках параметров максимальной/минимальной температуры или максимальной влажности воздуха.

6.2. Управление активным оборудованием

Устройство позволяет управлять питанием внешнего активного оборудования, подключённого к выходу реле 1. Управление реле осуществляется на основе заданных минимального и максимального значения температуры, при которых происходит включение либо отключение оборудования. Минимальная и максимальная температура, гистерезис, а также разрешение управления по соответствующей температуре могут быть заданы независимо друг от друга.

В устройстве реализованы два алгоритма управления активным оборудованием в зависимости от текущего значения температуры окружающей среды: защита от перегрева и холодный старт.

6.2.1. Защита от перегрева

Функция защиты от перегрева предназначена для предотвращения возможного повреждения активного оборудования во время работы при высокой температуре окружающей среды. В случае превышения установленного максимального предела температуры реле 1 отключается. Повторное включение реле произойдёт, когда температура опустится ниже значения параметра «максимальная температура минус величина гистерезиса».

При необходимости функция защиты от перегрева может быть отключена в настройках устройства. В этом случае реле 1 всегда будет оставаться в замкнутом (включённом) состоянии, если нет условий для активации режима «холодный старт».

Доступные для настройки параметры:

- *включение / выключение защиты от перегрева;*
- *максимальная температура, °С;*
- *гистерезис, °С.*

6.2.2. Холодный старт

Функция «холодный старт» активна только в момент включения устройства и предназначена для защиты активного оборудования от подачи питания при низкой температуре окружающей среды. Если в момент подачи внешнего питания и включения устройства температура окружающей среды ниже установленного минимального предела, реле 1 будет разомкнуто (выключено). Включение реле 1 произойдёт только после подъёма температуры выше установленного в настройках значения минимальной температуры. После однократного срабатывания функция отключается до следующего включения устройства.

ПАСПОРТ: ШКАФ УКОМПЛЕКТОВАННЫЙ

При необходимости функция «холодный старт» может быть отключена в настройках устройства. В этом случае реле 1 всегда будет находиться в замкнутом (включённом) состоянии, если нет условий для активации режима защиты от перегрева.

Доступные для настройки параметры:

- включение/выключение холодного старта;
- минимальная температура, °C.

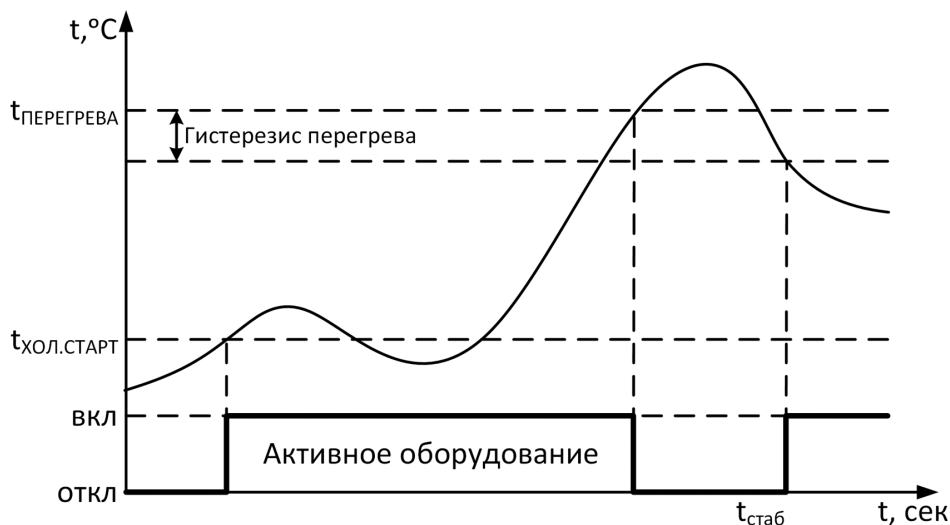


Рис. 6. Управление активным оборудованием

6.3. Датчики температуры и влажности

Устройство поддерживает работу с внешними датчиками температуры, подключаемыми к разъёму Inputs, следующих типов (см. рис. 2):

- цифровые датчики RS-T1, возможно подключение двух датчиков к одной шине;
- цифровой датчик температуры/влажности RS-HT1;
- аналоговый NTC-датчик;
- внутренний датчик температуры (если установлен).

Подключение нескольких датчиков температуры позволяет осуществлять резервирование и обеспечивает возможность переключения на резервный датчик в случае неисправности основного.

6.3.1. Подключение датчиков

6.3.1.1. Подключение цифровых датчиков температуры RS-T1

При подключении нескольких датчиков RS-T1 необходимо назначить адресацию каждому из датчиков. Назначение адресов происходит автоматически в порядке очерёдности подключения датчика к шине. Для запуска процедуры назначения адресов необходимо перейти в пункт настроек и инициировать процесс поиска датчиков.

6.3.1.2. Подключение цифрового датчика температуры и влажности RS-HT1

Датчик температуры и влажности RS-HT1 не требует назначения адреса и готов к работе сразу после подключения.

6.3.2. Внутренний датчик температуры

Внутренний датчик температуры расположен внутри корпуса устройства и может быть использован одним из следующих способов, в зависимости от состояния внешних датчиков температуры:

- как основной датчик температуры, если нет подключённых внешних датчиков температуры либо они находятся в состоянии аварии;
- как резервный датчик температуры в случае аварии единственного основного датчика;
- для самодиагностики устройства, если не используется как основной или резервный.

Переключение между указанными функциями датчика выполняется автоматически.

В случае выхода температуры, считываемой с внутреннего датчика, за пределы допустимого для устройства рабочего диапазона активируется один из соответствующих аварийных флагов: «Низкая температура» или «Высокая температура».

6.3.3. Определение неисправных датчиков

Датчик температуры/влажности считается неисправным, если:

- нет ответа от цифрового датчика;
- считываемое значение температуры/влажности находится за пределами допустимого диапазона измерений;
- считываемое значение температуры не изменяется более чем на 0,1 °C в течение 15 минут при активном нагревателе или вентиляторе;
- считываемое значение влажности не изменяется более чем на 1 % в течение 15 минут при активном нагревателе или вентиляторе.

Резервирование датчиков температуры обеспечивается сопоставлением каждому из датчиков логического приоритета от 1 до 5 (1 – самый низкий приоритет, 5 – самый высокий) и автоматическим переключением между датчиками.

Подключённый к устройству датчик с самым высоким логическим приоритетом счита-

ется основным, следующий в порядке убывания – резервным. В случае детектирования неисправности основного датчика температуры устройство переходит на работу с резервным датчиком в порядке убывания приоритета. При автоматическом выборе датчика температуры датчик, установленный в качестве наружного (Тн), игнорируется.

В случае неисправности всех датчиков температуры контроль соответствующего параметра становится невозможен. В этом случае функции стабилизации температуры и влажности отключаются и устройство переходит в режим ожидания восстановления работы датчиков (аварийный режим). Установка логического приоритета датчиков доступна в настройках устройства.

Информация об исправности датчиков, а также текущем активном датчике температуры (основной или резервный) отображается на светодиодной панели и в статусных Modbus-регистрах.

6.4. Управление вентиляторами

Устройство поддерживает управление одним вентилятором с двигателем переменного тока, подключённым к разъёму Relay, либо двумя вентиляторами с двигателями постоянного тока с возможностью управления скоростью вращения, подключёнными к выходам Fan (см. рис. 2). Выбор количества вентиляторов и типа их подключения осуществляется в настройках устройства.

6.4.1. Режим ротации вентиляторов*

Алгоритм управления вентиляторами в режиме ротации:

- включение второго вентилятора выполняется, только если скорость вращения первого превысила установленный в настройках предел максимальной скорости вращения;
- отключение второго вентилятора выполняется сразу же, как только средняя скорость вращения двух включённых вентиляторов упала до установленного в настройках предела минимальной скорости вращения;
- переключение вентиляторов выполняется, как только время непрерывной работы одного из вентиляторов превысило установленную в настройках максимальную длительность работы вентилятора.

Если режим ротации отключён в настройках устройства, все подключённые к устройству вентиляторы работают одновременно независимо от скорости их вращения и температуры.

Примечание: режим ротации доступен только при подключении двух вентиляторов постоянного тока с возможностью управления скоростью вращения.

Доступные для настройки параметры:

- *включение / выключение режима ротации,*
- *максимальная скорость вращения одного вентилятора,*
- *минимальная средняя скорость вращения двух вентиляторов,*
- *время непрерывной работы одного вентилятора.*

*Опция по запросу, в базовой поставке не реализована.

7. Настройка Устройства

7.1.1. Светодиодная панель (исполнение со светодиодной индикацией)

Режимы индикации

На передней панели установлены 4 двухцветных светодиода (зелёный/красный) для отображения текущего состояния нагревателя, вентиляторов, активного оборудования и режимов работы устройства.

Таблица 3. Индикация

Светодиод	Назначение	Цвет	Режим	Описание
S	STATUS	Зелёный	Горит	Нормальный режим работы, нет активных аварий
			Мигает	Режим обновления ПО
		Жёлтый	Горит	Аварийный режим работы
1	ACTIVE	Зелёный	Горит	Активное оборудование включено
		Жёлтый	Горит	Активное оборудование отключено
2	FAN	Зелёный	Горит	Вентиляторы отключены
		Жёлтый	Горит	Вентиляторы включены
3	HEAT	Зелёный	Горит	Нагреватель отключен
		Жёлтый	Горит	Нагреватель включен

Примечание. При подаче внешнего питания и включении устройства выполняется краткий цикл тестирования светодиодной индикации – последовательное кратковременное включение светодиодов на 500 мс красным и зелёным светом для возможности визуальной оценки работоспособности светодиодной индикации. По окончании цикла тестирования индикация кратковременно отключается полностью, после чего переходит в режим отображения текущего состояния устройства.

7.1.2. Индикация аварийных событий

В таблице 4 приведены перечень аварийных флагов устройства и критерии их детектирования. Перечень аварийных флагов и их состояние доступны для считывания по протоколу Modbus или в меню устройства (исполнение с OLED-дисплеем).

Таблица 4. Аварии

Бит в Modbus регистре	Флаг аварии	Описание
0	Режим ожидания (аварийный режим);	Нет исправных датчиков температуры или влажности. Функции стабилизации температуры и влажности отключены

ПАСПОРТ: ШКАФ УКОМПЛЕКТОВАННЫЙ

Бит в Modbus регистре	Флаг аварии	Описание
1	Режим защиты от перегрева;	Активирован режим защиты активного оборудования от перегрева. Реле питания активного оборудования отключено
2	Режим "холодного старта";	Активирован режим "холодного старта". Реле питания активного оборудования отключено
3	Авария вентилятора 1;	Нет вращения вентилятора 1
4	Авария вентилятора 2;	Нет вращения вентилятора 2
5	Авария нагревателя;	Неисправность нагревателя – отсутствует рост температуры при включённом нагревателе
6	Авария датчика температуры Тц1;	Цифровой 1-Wire датчик температуры не подключен или показания температуры не верны.
7	Авария датчика температуры Тц2;	Цифровой 1-Wire датчик температуры не подключен или показания температуры не верны.
8	Авария датчика температуры Тц3;	Цифровой SWire датчик температуры не подключен или показания температуры не верны.
9	Авария датчика температуры Та;	Аналоговый NTC датчик температуры не подключен или показания температуры не верны.
10	Переход на резервный внутренний датчик температуры;	Основной внутренний датчик температуры неисправен, выполнено переключение на резервный датчик.
11	Авария наружного датчика температуры;	Датчик наружной температуры не подключен или показания температуры не верны.
12	Авария датчика влажности;	Датчик влажности не подключен или показания влажности не верны.
13	Низкая температура	Температура внутри корпуса устройства ниже минимально-допустимого значения (-40°)
14	Высокая температура	Температура внутри корпуса устройства выше максимально-допустимого значения (+60°)
15	Превышение влажности	Относительная влажность воздуха выше установленной в настройках устройства
16	Ошибка конфигурации	Устройство сконфигурировано не верно, необходимо проверить правильность настроек.

7.2. Работа по протоколу Modbus

Устройство поддерживает удалённый мониторинг и управление по интерфейсу RS-485 и протоколу Modbus RTU. Протокол позволяет контролировать мгновенные значения параметров влажности, температуры, статус нагревателей и вентиляторов, а также конфигурировать параметры работы устройства.

7.2.1. Настройки обмена по интерфейсу RS-485

- Протокол: Modbus RTU;
- адрес: 1...247;
- скорость обмена: 9 600, 19 200, 38 400, 57 600, 115 200 бит/с;
- бит данных: 8;
- чётность: нет, чёт, нечет;
- стоп-биты: 1, 2.

Настройки по умолчанию: 115200 8N1; Modbus-адрес: 1.

7.2.2. Карта регистров Modbus

Таблица 5. Регистры мгновенных значений

Адрес регистра	Тип регистра	R/W	Тип данных	Формат	Описание
0	Input	R	16 bit	int16	Температура x10 (датчик Тц1), °С
1	Input	R	16 bit	0 – ошибка 1 – исправен	Состояние датчика температуры Тц1
2	Input	R	16 bit	int16	Температура x10 (датчик Тц2), °С
3	Input	R	16 bit	0 – ошибка 1 – исправен	Состояние датчика температуры Тц2
4	Input	R	16 bit	int16	Температура x10 (датчик Та), °С
5	Input	R	16 bit	0 – ошибка 1 – исправен	Состояние датчика температуры Та
6	Input	R	16 bit	0 – ошибка 1 – исправен	Показания основного (активного) датчика x10 (внутри шкафа), °С
7	Input	R	16 bit	0 - Нет датчика 1 - Тц1 2 - Тц2 3 - Тц3 4 - Та	Наружный датчик температуры
8	Input	R	16 bit	int16	Показания температуры наружного датчика x10, °С

ПАСПОРТ: ШКАФ УКОМПЛЕКТОВАННЫЙ

Адрес регистра	Тип регистра	R/W	Тип данных	Формат	Описание
9	Input	R	16 bit	0 – ошибка 1 – исправен	Состояние датчика температуры Та
10	Input	R	16 bit	uint16	Показания влажности (датчик температуры и влажности), %
11	Input	R	16 bit	int16	Показания температуры x10 (датчик температуры и влажности), °C
12	Input	R	16 bit	0 – Ошибка 1 – Исправен	Состояние датчика температуры и влажности
13	Input	R	16 bit	uint16	Резерв
14	Input	R	16 bit	0 – ошибка 1 – исправен	Состояние реле АО
15	Input	R	16 bit	0 – Отключено 1 – Включено	Состояние реле вентилятора
16	Input	R	16 bit	0 – Отключено 1 – Включено	Состояние реле нагревателя
17	Input	R	16 bit	uint16	Резерв
18	Input	R	16 bit	uint16	Резерв
19	Input	R	16 bit	uint16	Резерв
20	Input	R	16 bit	uint16	Резерв
21	Input	R	16 bit	uint16	Резерв
22	Input	R	16 bit	uint16	Резерв
23	Input	R	16 bit	uint16	Резерв
24	Input	R	32 bit	Битовая маска: 0 – норма 1 - авария	Флаги аварий, номер бита соответствует номеру аварии (см. описание флагов аварий)
25					
26	Input	R	32 bit	uint16	Идентификатор модели
27					

Адрес регистра	Тип регистра	R/W	Тип данных	Формат	Описание
28	Input	R	16 bit	Байт 1 – Major версия Байт 2 – Minor версия	Версия ПО
29	Input	R	16 bit	Байт 1 – Major версия Байт 2 – Minor версия	Аппаратная ревизия
30	Input	R	32 bit	uint32	Серийный номер устройства
31					
32	Input	R	16 bit	uint32	Время, с момента включения Устройства, сек
33					

Таблица 6. Регистры настраиваемых параметров

Адрес регистра	Тип регистра	R/W	Тип данных	Формат	Описание
0	Holding	RW	16bit	int16	Максимальная температура x10, °C
1	Holding	RW	16bit	int16	Минимальная температура x10, °C
2	Holding	RW	16bit	uint16	Максимальная относительная влажность x10, %
3	Holding		16bit	uint16	Гистерезис относительной влажности x10, %
4	Holding	RW	16bit	uint16	Аварийная относительная влажность x10, %
5	Holding	RW	16bit	uint16	Резерв
6	Holding	RW	16bit	0 – ц1 1 – Тц2 2 – Тц3 3 – Та	Датчик с приоритетом 1
7	Holding	RW	16bit		Датчик с приоритетом 2
8	Holding	RW	16bit		Датчик с приоритетом 3
9	Holding	RW	16bit		Датчик с приоритетом 4

ПАСПОРТ: ШКАФ УКОМПЛЕКТОВАННЫЙ

Адрес регистра	Тип регистра	R/W	Тип данных	Формат	Описание
10	Holding	RW	16bit	0 - Тц1 1 - Тц2	Наружный датчик температуры
11	Holding	RW	16bit	uint16	Резерв
12	Holding	RW	16bit	Битовая маска: Бит 0 - Тц1 Бит 1 - Тц2 Бит 2 - Тц3 Бит 3 - Та Состояние: 0 - Отключен 1 - Включен	Включение датчиков
13	Holding	RW	16bit	1 - Сброс ID	Сброс ID датчиков Тц1 и Тц2
14	Holding	RW	16bit	1 - Начать поиск	Поиск датчиков Тц1 и Тц2
15	Holding	RW	64bit		ID датчика Тц1
16					
17					
18					
19	Holding	RW	64bit		ID датчика Тц2
20					
21					
22					
23	Holding	RW	16bit	0 - 600	Минимальное время переключения реле, сек.
24	Holding	RW	16bit	0 - Запрещено 1 - Разрешено	Отключение АО при перегреве
25	Holding	RW	16bit	uint16	Температура перегрева x10 (отключения АО), °C
26	Holding	RW	16bit	uint16	Гистерезис температуры включения АО x10, °C
27	Holding	RW	16bit		Включение режима холодного старта для АО
28	Holding	RW	16bit		Минимальная температура включения АО x10, °C
31	Holding	RW	16bit	0 - Отключено 1 - Включено	Включение управления нагревом

ПАСПОРТ: ШКАФ УКОМПЛЕКТОВАННЫЙ

Адрес регистра	Тип регистра	R/W	Тип данных	Формат	Описание
32	Holding	RW	16bit	uint16	Гистерезис температуры включения нагрева x10, °C
33	Holding	RW	16bit	uint16	Резерв
34	Holding	RW	16bit	uint16	Резерв
29	Holding	RW	16bit	0 – Отключено 1 – Включено	Включение управления вентилятором
30	Holding	RW	16bit	uint16	Гистерезис температуры включения вентилятора x10, °C
35	Holding	RW	16bit	uint16	Резерв
36	Holding	RW	16bit	uint16	Резерв
37	Holding	RW	16bit	uint16	Резерв
38	Holding	RW	16bit	uint16	Резерв
39	Holding	RW	16bit	1-247	Адрес Modbus
40	Holding	RW	16bit	0 – 9600 1 – 19200 2 – 38400 3 – 57600 4 – 115200	Скорость передачи данных по RS-485
41	Holding	RW	16bit	0 – нет/none 1 – нечетность/ odd 2 – четность/ even	Контроль четности RS-485
42	Holding	RW	16bit	1,2	Число стоп-бит RS-485
50	Holding	RW	16bit	1 – Сброс настроек	Сброс настроек на значения по умолчанию

Приложение 6

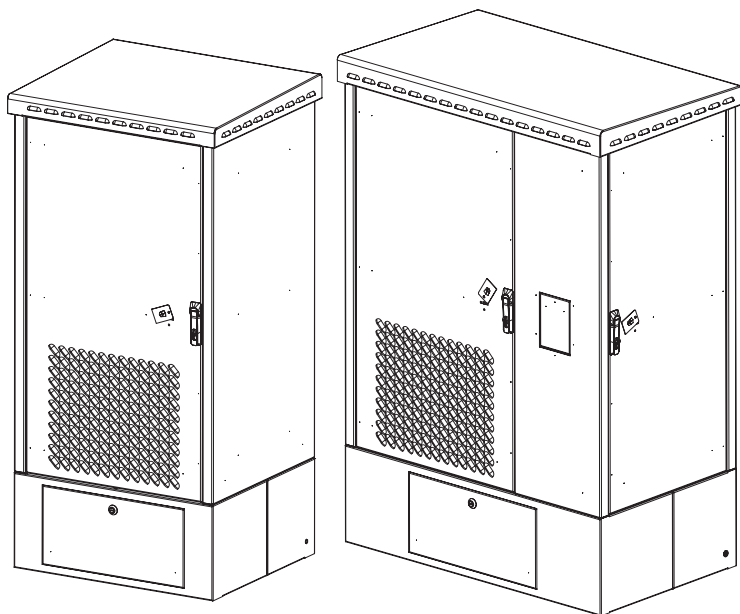
1. Перечень дополнительных аксессуаров для шкафа (в комплект поставки не входят)

1.1 Цоколь (основание) для шкафов ШТВ-1 и ШТВ-2 серии ОС-ШТВ

Номер изделия	Артикул	Описание
30550302900	ОС-ШТВ-1-300.600	Цоколь (основание) для ШТВ-1 (В300 × Ш700 × Г600)
30550302901	ОС-ШТВ-1-300.900	Цоколь (основание) для ШТВ-1 (В300 × Ш700 × Г900)
30550303900	ОС-ШТВ-2-300.600	Цоколь (основание) для ШТВ-2 (В300 × Ш1000 × Г600)
30550303901	ОС-ШТВ-2-300.900	Цоколь (основание) для ШТВ-2 (В300 × Ш1000 × Г900)

Цоколь предназначен для совместного применения со шкафами серии ШТВ-1 или ШТВ-2 (в зависимости от модификации). Рекомендуется применять в местах с возможными высокими наносами снега (песка) либо возможными подтоплениями шкафов дабы уберечь оборудование от повреждения и исключения блокировки двери. Также данная конструкция позволяют получить доступ к подводимым проводам, а также облегчает обслуживание шкафов.

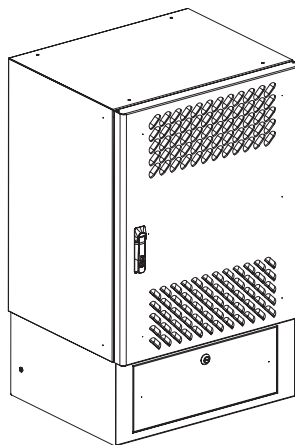
Изделие выполнено из оцинкованной стали. Допустимая распределенная нагрузка до 1000 кг.



1.2 Оцинкованный цоколь (основание) для шкафов ШТВ-Н, ШТВ-НН серии ОС-ШТВ-Н

Номер изделия	Артикул	Описание
30550341500	ОС-ШТВ-Н-250.300	Оцинкованный цоколь (основание) для ШТВ-Н (В250 × Ш600 × Г300)
30550341501	ОС-ШТВ-Н-250.500	Оцинкованный цоколь (основание) для ШТВ-Н (В250 × Ш600 × Г500)

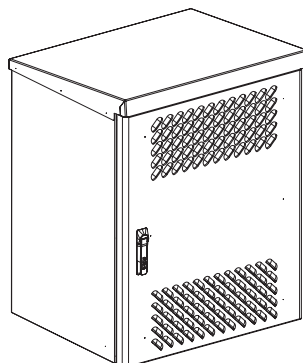
Изделие предназначено для установки шкафов серии ШТВ-Н, ШТВ-НН на подготовленное основание. Высота цоколя составляет 250 мм, при необходимости получить большую высоту можно смонтировать два и более цоколя друг на друга. В передней части изделия имеется съемная дверца для удобного доступа к подводимым проводам, дверца закрывается на замок с индивидуальным ключом (при необходимости можно докупить аксессуар – замок с одинаковым ключом). В основание цоколя вварены усиленные втулки с внутренней резьбой М12, что позволяет надежно зафиксировать цоколь к подготовленному основанию (например, бетонная плита). Все элементы цоколя заземлены в единый контур проводами, также цоколь имеет две внешние резьбовые втулки М6 для подключения снаружи заземления. Изделие выполнено из оцинкованной стали толщиной 1,5 мм.



1.3 Оцинкованная крыша дождевая для шкафов ШТВ-Н, ШТВ-НН серии КД-ШТВ-Н

Номер изделия	Артикул	Описание
30550341600	КД-ШТВ-Н-620.300	Оцинкованная крыша дождевая для шкафов серии ШТВ-Н глубиной 300 мм
30550341601	КД-ШТВ-Н-620.500	Оцинкованная крыша дождевая для шкафов серии ШТВ-Н глубиной 500 мм

Изделие предназначено для дополнительной защиты от осадков и солнечной радиации шкафов серии ШТВ-Н, ШТВ-НН. Имеет явно выраженный наклон для предотвращения скапливания воды. Форма гибов позволяет получить эффект «антикапля» - вода не способна в больших количествах скапливаться на внутренних поверхностях шкафа, а также скатываться по стенкам шкафа. Образующийся между шкафом и крышей дополнительный воздушный зазор обеспечивает дополнительную защиту от перегрева.



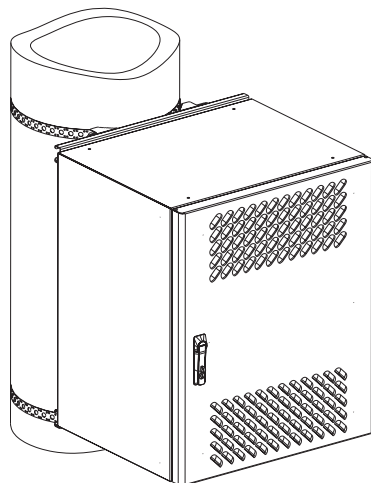
2. Комплекты крепления на столб серии ККС-ШТВ

2.1 Комплекты крепления на столб серии ККС-ШТВ-600

Номер изделия	Артикул	Описание
30550340800	ККС-ШТВ-600	Комплект крепления на столб для шкафов ШТВ-Н

Комплект крепления на столб представляет собой конструкцию для надежного и удобного крепления на круглые или прямоугольные опоры шкафов серии EMW и ШТВ-Н.

ККС-ШТВ-600 предназначен для крепления шкафов шириной 400-600 мм на опоры следующих размеров: круглых – 40-500 мм, прямоугольных – 60-260 мм.

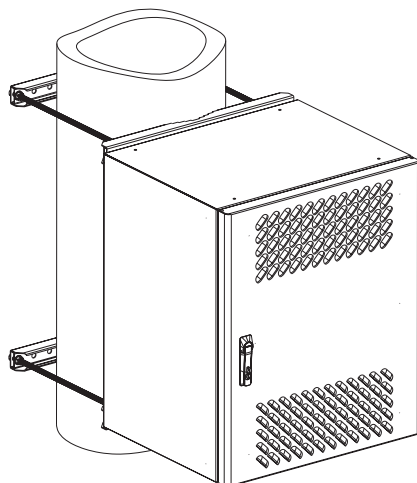


2.2 Комплекты крепления на столб серии ККС-ШТВ-600У

Номер изделия	Артикул	Описание
30550340900	ККС-ШТВ-600У	Комплект крепления усиленный на столб для шкафов ШТВ-Н

Комплект крепления на столб представляет собой конструкцию для надежного и удобного крепления на опоры (столбы) шкафов серии EMW, EMWS и ШТВ-Н.

Допустимая статистическая нагрузка до 150 кг.

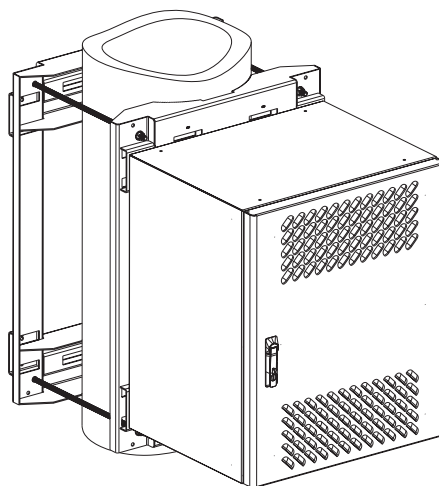


2.3 Комплекты крепления на столб серии ККС-ШТВ-Н-12-18U

Номер изделия	Артикул	Описание
30550313100	ККС-ШТВ-Н-12-18U	Комплект крепления на столб для тяжёлых шкафов ШТВ-Н 12U, 15U и 18U

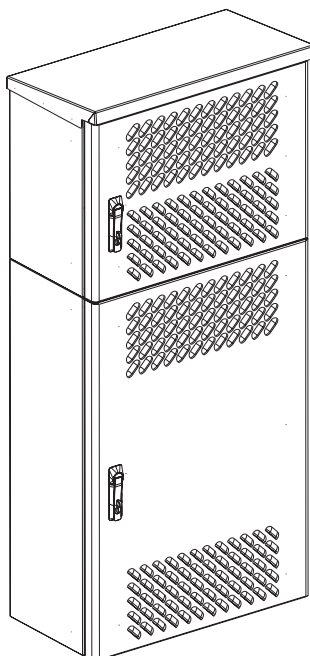
Комплект крепления на столб ККС-ШТВ-Н-12-18U представляет собой конструкцию для надежного и удобного крепления шкафов серии ШТВ-Н высотой 12U, 15U и 18U.

Несущая способность при равномерно распределенной статистической нагрузке составляет 250 кг.



3. Пример соединения двух шкафов ШТВ-Н, ШТВ-НН

Винтами и гайками М6 по 4 шт. с установленной крышкой дождевой КД-ШТВ-Н.





ЦМО

Республика Беларусь
+375(17)500-00-00
info@cmo.ru
www.cmo.ru



Серийный номер _____

Если не указан на этикетке выше

Отметка технического контроля