

ТУНГУС®



**АО «Источник Плюс»**  
**659322, Россия, г. Бийск Алтайского края,**  
**ул. Социалистическая, 1**  
**тел. (3854) 30-70-40, 30-58-59**

[www.antifire.org](http://www.antifire.org)

[antifire@inbox.ru](mailto:antifire@inbox.ru)

**EAC**



**МОДУЛЬ УСТАНОВОК ПОЖАРОТУШЕНИЯ**  
**ТОНКОРАСПЫЛЕННОЙ ВОДОЙ АВТОМАТИЧЕСКИХ**  
**МУПТВ-13,5-ГЗ-ВД (t°C = +5;-30;-50\_п)**



**Паспорт**  
**и руководство по эксплуатации**  
**МУПТВ-13,5-ГЗ-ВД (t°C = +5;-30;-50\_п) ПС**

## 1 НАЗНАЧЕНИЕ

1.1 Модули установок пожаротушения тонкораспыленной водой автоматических МУПТВ-13,5-ГЗ-ВД ( $t^{\circ}\text{C} = +5; -30; -50_{\text{п}}$ ) (далее по тексту МУПТВ), предназначены для локализации и тушения пожаров классов А, В и электрооборудования, находящегося под напряжением до 1000 В. МУПТВ эффективны для пожаротушения открытых проливов горючих жидкостей.

МУПТВ могут быть укомплектованы:

- электронными узлами запуска, при использовании которых модули обретают функцию самосрабатывания и используются в качестве автономного средства пожаротушения тонкораспыленной водой;

- удлинителями, соединяющими выпускную горловину МУПТВ с насадком-распылителем, с целью вывода насадка-распылителя в открытую зону через подвесной потолок типа Грильято, Армстронг и т.п. или его перемещения в рабочую зону эффективного пожаротушения при монтаже модуля на потолочном перекрытии высотой более 6 м.

1.2 МУПТВ не предназначены для тушения пожаров:

- веществ, реагирующих с водой (щелочные и щелочноземельные металлы);
- веществ, горение которых может происходить без доступа воздуха.

1.3 МУПТВ могут быть выполнены в трех исполнениях с температурными диапазонами эксплуатации от плюс  $5^{\circ}\text{C}$  до плюс  $50^{\circ}\text{C}$ , от минус  $30^{\circ}\text{C}$  до плюс  $50^{\circ}\text{C}$  и от минус  $50^{\circ}\text{C}$  до плюс  $50^{\circ}\text{C}$ . Эксплуатация МУПТВ допускается при относительной влажности не более 95% при температуре плюс  $25^{\circ}\text{C}$ .

1.4 МУПТВ предназначен как для тушения локальных очагов пожара, так и для пожаротушения всего помещения по площади.

1.5 МУПТВ является исполнительным элементом в автоматических и автономных установках пожаротушения.

1.6 МУПТВ является изделием многоразового использования.

1.7 Вытеснение жидкого огнетушащего вещества (ОТВ) производится газом, вырабатываемым газогенерирующим элементом - источником холодного газа (ИХГ) ИХГ-13,5(М)-01 СИАВ 066614.025.000 ТУ.

1.8 Примеры записи обозначения МУПТВ при заказе:

МУПТВ-13,5-ГЗ-ВД ( $t^{\circ}\text{C} = +5_{\text{п}}$ ) ТУ 28.99.39-024-54572789-2021 с температурным диапазоном эксплуатации от плюс  $5^{\circ}\text{C}$  до плюс  $50^{\circ}\text{C}$ ;

МУПТВ-13,5-ГЗ-ВД ( $t^{\circ}\text{C} = -30_{\text{п}}$ ) ТУ 28.99.39-024-54572789-2021 с температурным диапазоном эксплуатации от минус  $30^{\circ}\text{C}$  до плюс  $50^{\circ}\text{C}$ ;

МУПТВ-13,5-ГЗ-ВД ( $t^{\circ}\text{C} = -50_{\text{п}}$ ) ТУ 28.99.39-024-54572789-2021 с температурным диапазоном эксплуатации от минус  $50^{\circ}\text{C}$  до плюс  $50^{\circ}\text{C}$ ;

МУПТВ(С)-13,5-ГЗ-ВД ( $t^{\circ}\text{C} = -30_{\text{п}}$ ) ТУ 28.99.39-024-54572789-2021 с электронным узлом запуска и температурным диапазоном эксплуатации от минус  $30^{\circ}\text{C}$  до плюс  $50^{\circ}\text{C}$ ;

Примечание - Температурный диапазон эксплуатации МУПТВ с электронным узлом запуска, не должен выходить за пределы от минус  $40^{\circ}\text{C}$  до плюс  $50^{\circ}\text{C}$  (ограничение по температуре до минус  $40^{\circ}\text{C}$  обусловлено температурным диапазоном эксплуатации автономного источника питания электронного узла запуска).

## 2 ТЕХНИЧЕСКИЕ ХАРАКТЕРИСТИКИ

2.1 Технические характеристики МУПТВ представлены в таблице 1.

Таблица 1

Наименование показателя	Значение
1 Вместимость корпуса, л	15±0,2
2 Габаритные размеры, мм, не более: - диаметр - высота	340 380
3 Масса МУПТВ без ОТВ, кг, не более	8,8
4 Объем, дм <sup>3</sup> (масса, кг) ОТВ в МУПТВ с температурным диапазоном эксплуатации: - от плюс 5°С до плюс 50°С; - от минус 30°С до плюс 50°С; - от минус 50°С до плюс 50°С	13,5 <sup>+0,2</sup> (13,5 <sup>+0,2</sup> ) 13,5 <sup>+0,2</sup> (15,4 <sup>+0,23</sup> ) 13,5 <sup>+0,2</sup> (16,3 <sup>+0,24</sup> )
5 Масса МУПТВ полная, кг, не более, для температурного диапазона эксплуатации: - от плюс 5°С до плюс 50°С; - от минус 30°С до плюс 50°С; - от минус 50°С до плюс 50°С	22,5 24,4 25,3
6 Инерционность МУПТВ (время с момента подачи пускового импульса на элемент электропусковой модуля до момента начала выхода ОТВ из выпускного отверстия насадка - распылителя), с, не более	3
7 Время выпуска ОТВ, с, не более	2
8 Расход ОТВ через насадок-распылитель, кг/с, не менее, для температурного диапазона эксплуатации: - от плюс 5°С до плюс 50°С; - от минус 30°С до плюс 50°С; - от минус 50°С до плюс 50°С	6,75 7,7 8,15
9 Максимальное рабочее давление, МПа	3,5
10 Давление срабатывания предохранительного клапана, МПа	4,0...5,25
11 Максимальный ранг модельного очага пожара, определяющий защищаемую площадь при тушении пожаров открытых проливов ЛВЖ и ГЖ с высоты (Н) от 2 до 6 м или при подаче ОТВ через удлинитель длиной не более 3000 м с высоты перемещенного к полу насадка - распылителя (h) от 1,6 до 5,6 м	233В <sup>*</sup> )
12 Характеристики цепи элемента электропускового - безопасный ток проверки цепи, А, не более - ток срабатывания, А, не менее: - время подачи тока срабатывания, с, не менее - электрическое сопротивление, Ом	0,03 0,15 <sup>*)</sup> 0,1 8...16
13 Ресурс срабатываний, раз, не менее	10
Примечания	
1 - <sup>*</sup> ) - согласно ГОСТ Р 53286-2009 модельный очаг пожара ранга 233В – это поверхность горящего бензина в виде круга диаметром 3,05 м, имеющая площадь 7,32 м <sup>2</sup> .	
2 - <sup>**</sup> ) - пусковой ток, подаваемый на провода элемента электропускового, не должен превышать 2,0 А.	

### 3 КОМПЛЕКТНОСТЬ

3.1 В комплект поставки МУПТВ входят:

- а) МУПТВ ТУ 28.99.39-024-54572789-2021 – 1 шт.;
- б) насадок-распылитель – 1 шт.;
- в) добавки к воде из расчета приготовления 13,5 дм<sup>3</sup> ОТВ согласно заданному температурному диапазону эксплуатации для изделия;
- г) паспорт и руководство по эксплуатации – 1 экз.;
- д) упаковка МУПТВ – 1 шт.;
- е) по заявке Потребителя (см. рисунок 2):
  - коробка монтажная огнестойкая КМ-О (4к)-IP41-с ТУ 3449-005-70631050-2009 – 1 шт.;
  - кронштейн СИАВ 634231.001.006-02 – 1 шт.;
  - трубка 305 ТВ-50, 4 ГОСТ 19034-82 – 0,25 м;
- ж) по заявке Потребителя (см. рисунок 3):
  - переходники для монтажа удлинителя – 1 компл.;
  - кольцо 020-024-25 ГОСТ 9833-73 - 1 шт.

### 4 УСТРОЙСТВО И ПРИНЦИП РАБОТЫ

4.1 Устройство МУПТВ-13,5-ГЗ-ВД ( $t^{\circ}\text{C} = +5; -30; -50_{\text{п}}$ )

4.1.1 МУПТВ (см. рисунок 1) состоит из корпуса 1, заправленного ОТВ, в котором размещено газогенерирующее устройство 2.

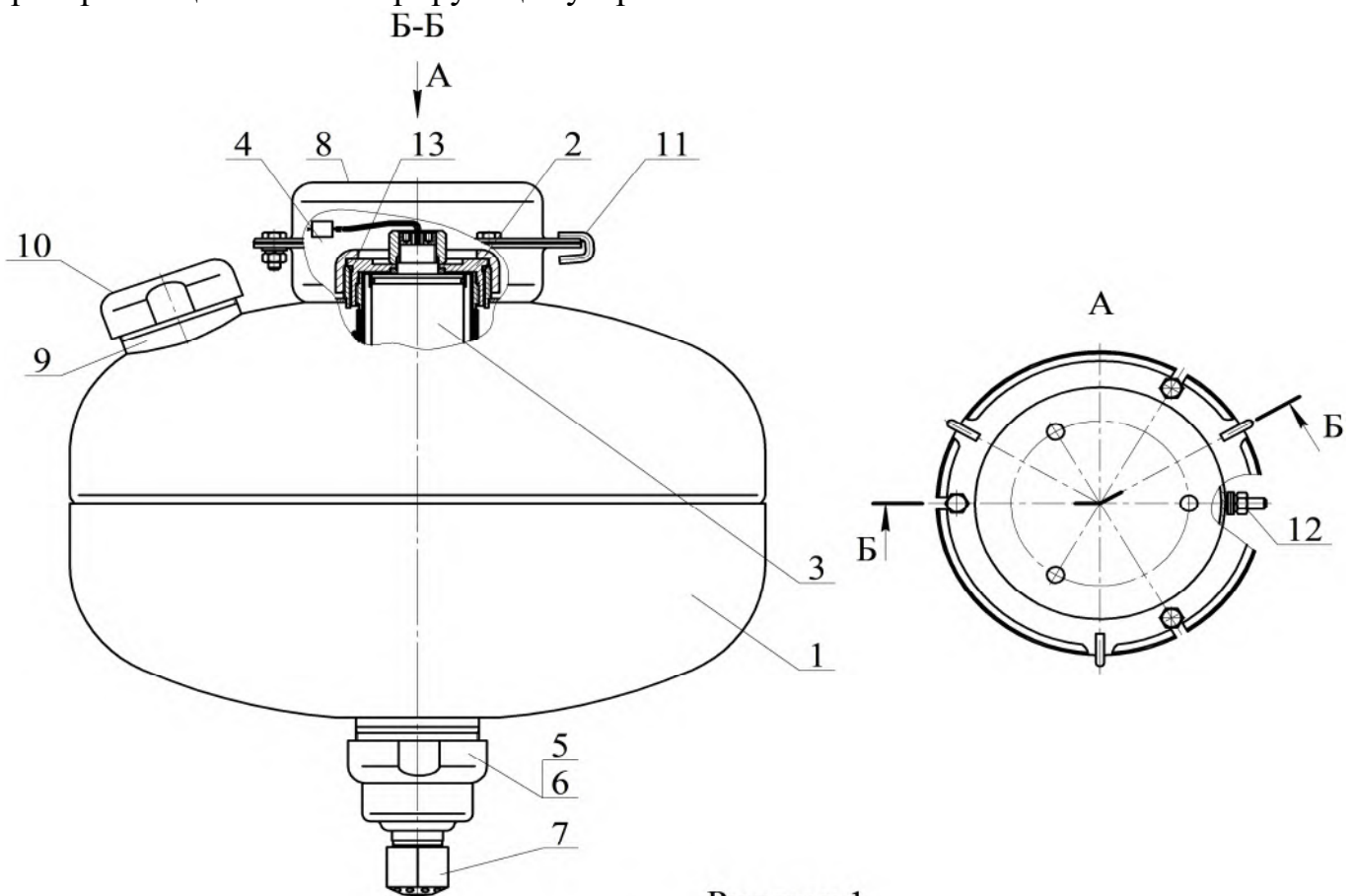


Рисунок 1

В герметичный корпус газогенерирующего устройства установлен ИХГ 3 с элементом электропусковым 4. Нижняя горловина корпуса перекрыта срезной мембраной 5, которая поджата гайкой 6. С выпускной горловиной гайки 6 через фильтрующий элемент соединен насадок-распылитель 7. В верхней части корпуса расположены кронштейн 8 для крепления к потолочному перекрытию, горловина 9 для

заливки ОТВ и предохранительный клапан **10**. Для фиксации МУПТВ при монтаже на кронштейне **8** закреплены три скобы **11**. МУПТВ имеет заземляющий зажим **12**.

4.1.2 Для удобства монтажа по заявке Потребителя МУПТВ может быть дополнительно укомплектован коробкой монтажной огнестойкой КМ-О 4(к)-IP41-s с кронштейном для монтажа ее на корпусе модуля (см. рисунок 2). В данном случае на кронштейне **1**, закрепленном гайкой **2** на фланце МУПТВ **3**, установлена коробка монтажная **4**. Выводы элемента электропускового **5** ИХГ, вставленные в трубку ПВХ, соединены с коробкой монтажной **4**. Соединение МУПТВ с пусковой цепью производится согласно утвержденному проекту.

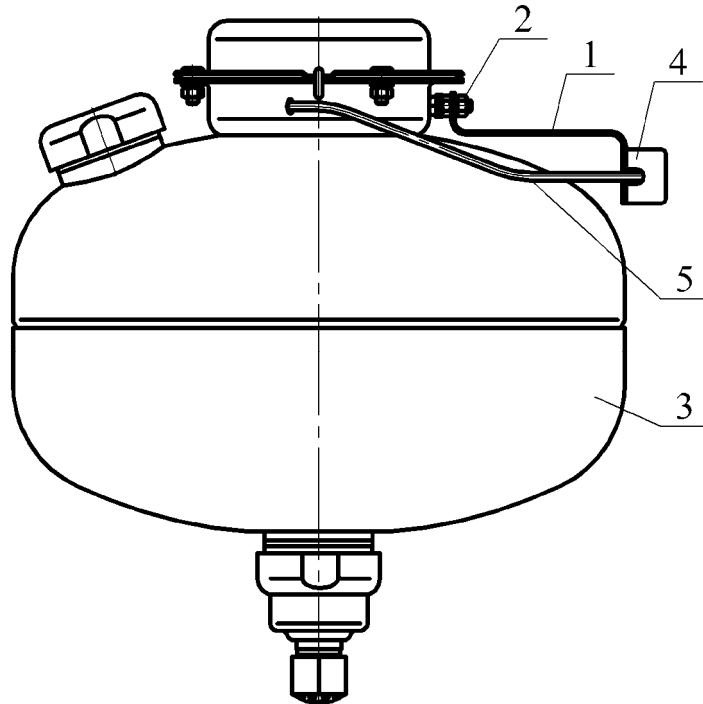


Рисунок 2

4.1.3 Для вывода насадка-распылителя в свободную зону через подвесной потолок типа Грильято, Армстронг и т.п. или его перемещения в рабочую зону эффективного пожаротушения при монтаже МУПТВ на потолочном перекрытии высотой более 6 м модуль может быть дополнительно укомплектован удлинителем, соединяющим выпускную горловину МУПТВ **1** с насадком-распылителем **2** (см. рисунок 3).

Удлинитель состоит из переходников **3**, **4** и трубы **5**. Герметизация резьбовых соединений горловины **1** с переходником **4** и насадка-распылителя с переходником **3** осуществляется резиновыми кольцами 020-024-25 ГОСТ 9833-73, уплотнение резьбовых соединений трубы **5** с переходниками **3**, **4** производится нанесением герметика, например, ТЕКАСИЛ NEUTRAL PROFИ. Труба **5** изготавливается при монтаже МУПТВ по фактическим размерам помещения и ее основные размеры должны соответствовать рисунку 3 и п. 6.4.5 СП 485.1311500.2020. Длина трубы должна быть не более 3000 мм. Переходники **3**, **4** и кольца **6**, **7** комплектуются предприятием АО «Источник Плюс». Расчет длины трубы **5** следует производить по формуле:  $L = H - h - h_1$ , где  $H$  – высота потолочного перекрытия, мм,  $h$  – высота размещения насадка-распылителя,  $h_1 = 385$  мм – высота МУПТВ.

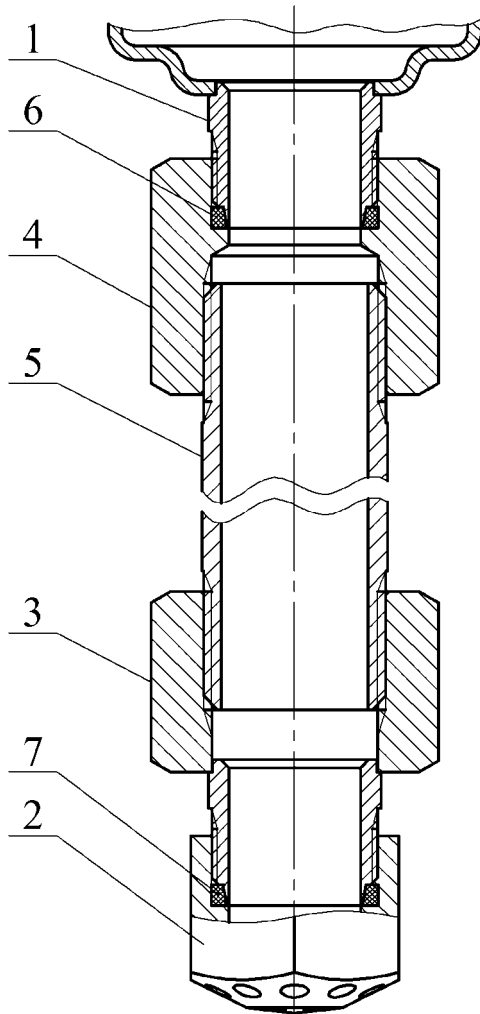


Рисунок 3

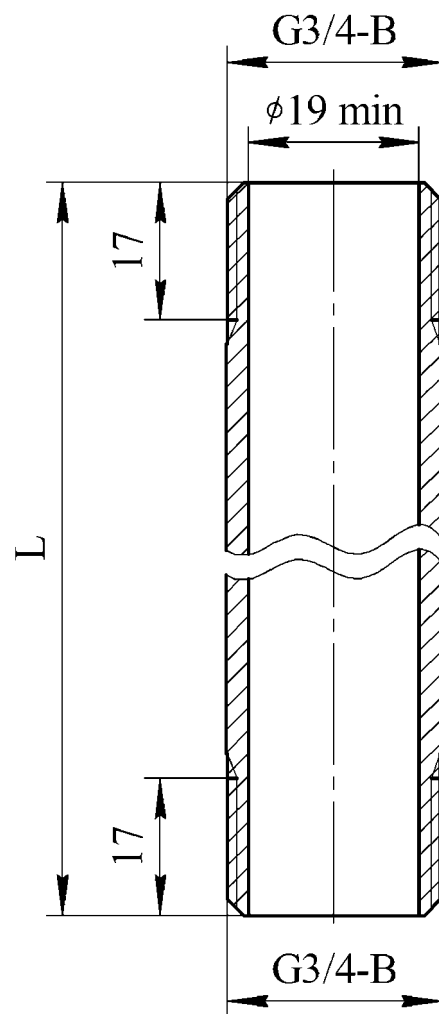


Рисунок 4

4.1.4 МУПТВ приводится в действие от импульса тока, который может вырабатываться:

- приборами приемно-контрольными охранно-пожарными;
- кнопкой ручного пуска;
- электронными узлами запуска (например, устройство сигнально-пусковое автономное автоматическое УСПАА-1 ТУ 26.30.50-032-00226827-2017, устройство сигнально-пусковое УСП-101 ТУ 4371-005-47011152-2002).

4.1.5 Автономная модульная установка МУПТВ(С)-13,5 автоматически осуществляет функции обнаружения и тушения пожара без использования внешних источников питания и систем управления.

#### 4.2 Принцип работы

После подачи электрического импульса на выводы элемента электропускового 4 (см. рисунок 1) ИХГ 3 генерирует газ, который создает давление внутри корпуса МУПТВ для вскрытия мембраны 5 и выпуска через насадок-распылитель 7 в зону горения тонкораспыленной струи ОТВ.

4.3 Устройство и принцип работы автономной модульной установки МУПТВ(С)-13,5-ГЗ-ВД ( $t^{\circ}\text{C} = +5; -30; -50_{\text{п}}$ )

##### 4.3.1 Устройство МУПТВ(С)-13,5-ГЗ-ВД ( $t^{\circ}\text{C} = +5; -30; -50_{\text{п}}$ )

На кронштейне 1, закрепленном гайкой 2 на фланце МУПТВ 3 (см. рисунок 5), установлен электронный узел запуска 4. Вывода элемента электропускового 5 ИХГ, вставленные в трубку, через гермоввод соединены с электронным узлом запуска 4.

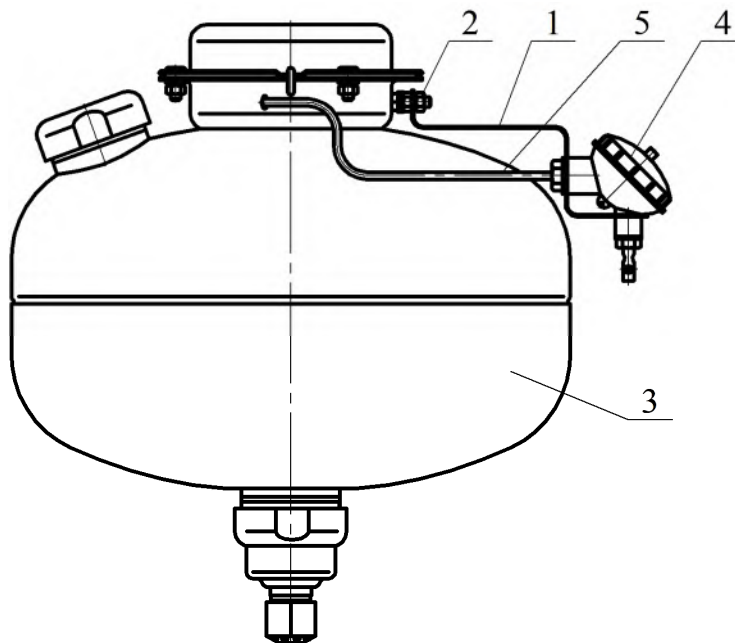


Рисунок 5

#### 4.3.2 Принцип работы МУПТВ(С)-13,5-ГЗ-ВД ( $t^{\circ}\text{C} = +5; -30; -50_{\text{п}}$ )

При возникновении пожара и достижении в зоне размещения МУПТВ температуры окружающей среды  $(72 \pm 5)^{\circ}\text{C}$  от электронного узла запуска 4 подается электрический импульс на вывода 5 элемента электропускового, ИХГ генерирует газ, который создает давление внутри корпуса МУПТВ для вскрытия мембраны и выпуска через насадок-распылитель в зону горения тонкораспыленной струи ОТВ. Одновременно с формированием на элемент электропусковой ИХГ электрического импульса в электронном узле запуска для подачи сигнала о запуске МУПТВ замыкается шлейф пожарной сигнализации (ШПС), провода которого через гермоввод соединены с электронным узлом запуска.

**Внимание!** Для возврата электронного узла запуска после запуска в исходное состояние необходимо при температуре ниже плюс  $65^{\circ}\text{C}$  вынуть элемент питания и через 2 минуты снова вставить его.

### 5 МЕРЫ БЕЗОПАСНОСТИ

5.1 Лица, допущенные к эксплуатации МУПТВ, должны изучить содержание настоящего паспорта и соблюдать его требования.

5.2 До подключения модуля концы выводов элемента электропускового должны быть замкнуты путем скручивания не менее чем на два витка и опломбированы. Подключение МУПТВ производить только после его заземления. Электробезопасность при монтаже МУПТВ должна обеспечиваться соблюдением требований ПУЭ, ПТЭЭП, ПОТЭУ и ПЗСЭ.

5.3 При обнаружении дефектов модуля (вмятины, трещины, сквозные отверстия, подтекание ОТВ) в процессе эксплуатации или после окончания назначенного срока службы МУПТВ подлежит отправке на предприятие-изготовитель или утилизации по п. 9 настоящего паспорта.

5.4 Не допускается:

- хранение МУПТВ вблизи нагревательных приборов;
- воздействие на МУПТВ атмосферных осадков, прямых солнечных лучей, воздействие агрессивных сред, влаги;
- нанесение ударов по корпусу МУПТВ;
- падение с высоты более 1,5 м;



- разборка МУПТВ, внесение изменений в его конструкцию и использование не по прямому назначению;
- эксплуатация МУПТВ при повреждении корпуса (вмятины, трещины, сквозные отверстия, подтекание ОТВ);
- при работе с МУПТВ направлять его выходное отверстие в сторону человека;
- проведение каких-либо огневых испытаний без согласования программы экспериментальных работ или при отсутствии представителя от предприятия-изготовителя.

5.5 Запрещается выполнять любые ремонтные работы при наличии давления в корпусе МУПТВ или подключенном ИХГ.

5.6 Зарядка, перезарядка и техническое освидетельствование МУПТВ должны производиться на предприятии-изготовителе МУПТВ или в организациях, имеющих лицензию на данный вид деятельности.

**Внимание!** Перезарядка МУПТВ должна производиться с соблюдением требований инструкции по переснаряжению, разработанной АО «Источник Плюс».

## 6 ПОДГОТОВКА МУПТВ К РАБОТЕ, РАЗМЕЩЕНИЕ И МОНТАЖ НА ОБЪЕКТЕ

6.1 Извлечь МУПТВ из упаковки, произвести визуальный осмотр целостности корпуса, мембраны и предохранительного устройства.

6.2 Проверить целостность цепи элемента электропускового безопасным током, указанным в п. 12 таблицы 1.

6.3 Закрепить кронштейн **8** (см. рисунок 1) на потолке. Координаты отверстий в кронштейне приведены на рисунке 6.

6.4 При соединении МУПТВ с кронштейном ввести скобы **11** в пазы фланца изделия, обеспечить зацепление фланца посредством скоб и развернуть МУПТВ до совмещения пазов фланца и кронштейна. Вставить в пазы болты и закрепить соединение гайками.

### 6.5 Подготовка ОТВ

6.5.1 Подготовка ОТВ для МУПТВ-13,5-ГЗ-ВД( $t^{\circ}\text{C} = +5_{\text{п}}$ ): залить в отверстие верхней горловины **9** (см. рисунок 1) воды по ГОСТ 6709-72, СанПиН 2.1.4.1074-01 (температура воды должна быть плюс 15...25 $^{\circ}\text{C}$ ) объемом 11,8 $^{+0,2}$  дм $^3$ . Открыть упаковки с жидкими добавками к воде и залить их в отверстие верхней горловины **9**.

### 6.5.2 Подготовка ОТВ для МУПТВ-13,5-ГЗ-ВД( $t^{\circ}\text{C} = -30; -50_{\text{п}}$ )

Залить в чистую емкость (полиэтиленовую, полипропиленовую и т.п.) воды по ГОСТ 6709-72, СанПиН 2.1.4.1074-01 (температура воды должна быть от плюс 15  $^{\circ}\text{C}$  до плюс 25 $^{\circ}\text{C}$ ). Объем заливаемой воды для различных исполнений МУПТВ должен соответствовать требованиям таблицы 2.

Таблица 2

Обозначение МУПТВ	Объем воды, дм $^3$
МУПТВ-13,5-ГЗ-ВД ( $t^{\circ}\text{C} = -30$ )	8,7 $^{+0,2}$
МУПТВ-13,5-ГЗ-ВД ( $t^{\circ}\text{C} = -50$ )	7,7 $^{+0,2}$

Открыть упаковки с порошкообразной добавкой к воде, засыпать ее в емкость с водой и перемешать до полного ее растворения.

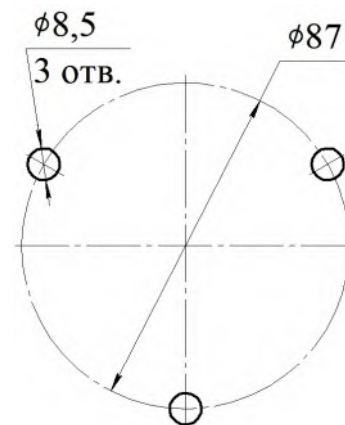


Рисунок 6



**Меры предосторожности:** при подготовке ОТВ необходимо использовать средства индивидуальной защиты по ГОСТ 12.4.011-89 (респиратор, перчатки, очки защитные) и соблюдать правила личной гигиены.

Полученный раствор ОТВ залить в отверстие верхней горловины **9** (см. рисунок 1). Для окончательного приготовления ОТВ открыть упаковки с жидкими добавками к воде и залить их в отверстие верхней горловины **9**. Установить в отверстие горловины предохранительный клапан **10**. Сверху закрутить гайку до упора.

**Примечание:** допускается заливку ОТВ производить до монтажа МУПТВ на потолке, в данном случае в процессе монтажа необходимо максимально ограничить количество переверотов или наклонов изделия.

**Внимание.** Категорически запрещается до момента заправки в МУПТВ хранения добавок в негерметичной упаковке.

**Внимание!** Категорически запрещается увеличение объема ОТВ в МУПТВ.

6.6 На выпускную горловину гайки **6** (см. рисунок 1) накрутить до упора насадок-распылитель **7**.

6.7 При монтаже насадка-распылителя через удлинитель (см. рисунок 3) провести следующие работы. Собрать удлинитель согласно рисунку 3. Перед сборкой на наружные резьбы трубы **5** нанести герметик, например, ТЕКАСИЛ NEUTRAL PROF1, после чего накрутить до упора переходники **3, 4**. В резьбовые участки отверстий насадка-распылителя **2** и переходника **4** установить резиновые кольца **6, 7**. На наружную резьбу переходника **3** накрутить до упора насадок-распылитель **2**. Соединить удлинитель через резьбовое соединение с выпускной горловиной МУПТВ **1**. При монтаже необходимо обеспечить перпендикулярное направление оси удлинителя относительно горизонтальной плоскости.

6.8 При монтаже автономного модульного средства МУПТВ(С)-13,5ГЗ-ВД ( $t^{\circ}\text{C} = +5; -30; -50_{\text{п}}$ ) дополнительно провести следующие работы:

6.8.1 Визуальным осмотром проверить состояние электронного узла запуска на отсутствие механических повреждений.

6.8.2 Гайкой **2** (см. рисунок 5) закрепить на корпусе МУПТВ кронштейн **1**.

6.8.3 С корпуса **1** электронного узла запуска (см. рисунок 7) открутить крышку **2** и винт **3**. Через отверстия винта **3** (см. рисунок 7) и кронштейна **1** (см. рисунок 5) в гермоввод электронного узла запуска ввести провода элемента электропускового ИХГ и при необходимости ШПС. Винтом **3** (см. рисунок 5) закрепить на кронштейне электронный узел запуска.

**Примечание:** диапазон напряжений в ШПС должен быть от 12 до 70 В постоянного или переменного тока с ограничением максимального тока 100 мА.

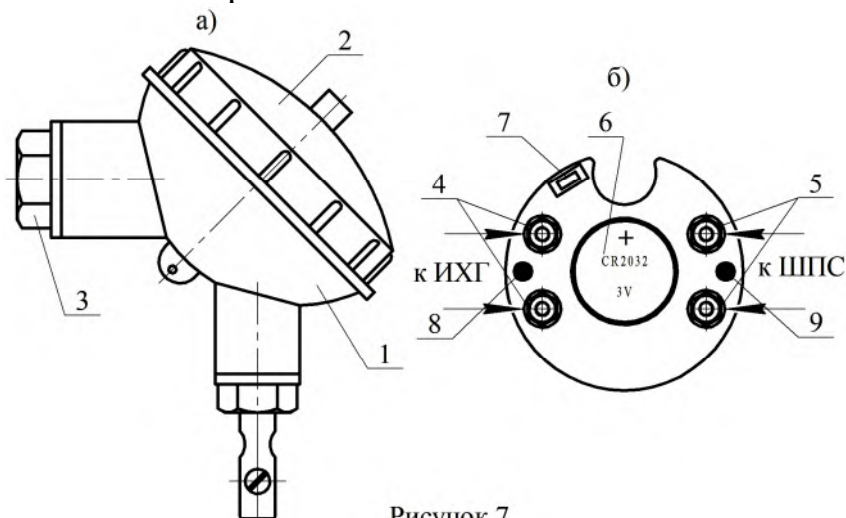


Рисунок 7

6.8.4 К клеммам 4, 5 расположенным в корпусе электронного узла запуска, подключить соответственно провода элемента электропускового ИХГ и ШПС. Схема выходного каскада управления сигналом линии ШПС с оконечным прибором показана на рисунке 8.

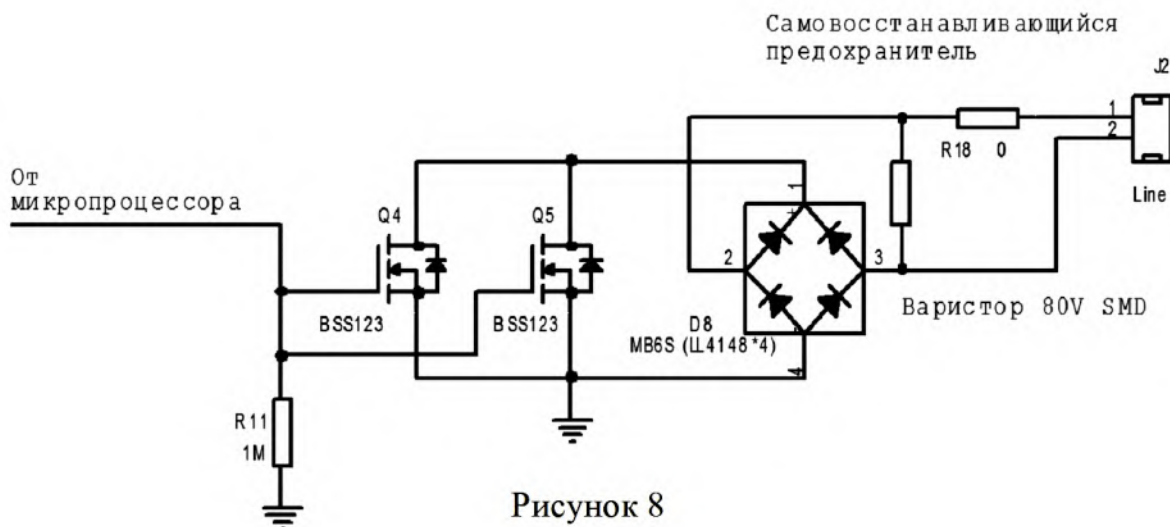


Рисунок 8

6.8.5 Соблюдая полярность, установить элемент питания 6. Тип элемента питания CR2032.

6.8.6 Провести тестирование электронного узла запуска. Нажатием на кнопку контроля 7 убедиться в целостности элемента питания и цепи запуска МУПТВ:

- при исправной работе выдаются три импульса на индикатор 8 (зеленого цвета) с длительностью 100 мс в течение 1 с;
- при недостаточном напряжении элемента питания выдаются три импульса на индикатор 9 (красного цвета) с длительностью 100 мс в течение 1 с;
- при коротком замыкании «мостика» элемента электропускового ИХГ (сопротивление менее 8 Ом) выдается пять импульсов на индикатор 9 (красного цвета) с длительностью 100 мс;
- при обрыве «мостика» элемента электропускового ИХГ (сопротивление более 20 Ом) выдается четыре импульса на индикатор 9 (красного цвета) с длительностью 100 мс.

При удержании кнопки 7 далее тестирование не производится, выдача световых сигналов продолжается с периодом 5...6 с.

6.8.7 Крышку 2 накрутить на корпус 1 электронного узла запуска и произвести монтаж автономного модульного средства на потолке по п.п. 6.3...6.7.

6.9 Защищаемая площадь при креплении МУПТВ на высоте (Н) от 2 до 6 м или при подаче ОТВ через удлинитель длиной не более 3000 м с высоты перемещенного к полу насадка-распылителя (h) от 1,6 до 5,6 м при тушении пожаров открытых проливов ЛВЖ и ГЖ в производственных помещениях с высокой удельной пожарной нагрузкой равна 7,32 м<sup>2</sup> и представляет собой круг диаметром 3,05 м.

## 7 ТЕХНИЧЕСКОЕ ОБСЛУЖИВАНИЕ

7.1 Специального технического обслуживания в течение назначенного срока службы не требуется. Один раз в квартал внешним осмотром проверяются: корпус на предмет отсутствия вмятин, повреждений и подтекания ОТВ; насадок-распылитель на предмет отсутствия деформаций и повреждений конструкции; целостность мембраны предохранительного клапана и наличие заземления МУПТВ. При нарушении целостности корпуса и мембраны предохранительного клапана

МУПТВ необходимо заменить. При повреждении насадка-распылителя необходимо вышедший из строя насадок-распылитель заменить на новый, поставленный по специальному заказу предприятием-изготовителем.

7.2 На МУПТВ(С)-13,5-ГЗ-ВД ( $t^{\circ}\text{C} = +5; -30; -50_{\text{п}}$ ) дополнительно производятся:

а) тестирование электронного узла запуска в соответствии с требованиями пункта 6.8.6;

б) визуальный осмотр электронного узла запуска на предмет:

- надежности крепления на МУПТВ;
- надежности контактов электрических соединений;
- отсутствия пыли, грязи и посторонних предметов на корпусе и контактах. Обнаруженные недостатки необходимо устранить.

7.3 Работы по перезарядке после срабатывания должны проводиться предприятием-изготовителем МУПТВ или в организациях, имеющих лицензию на данный вид деятельности.

7.4 Комплект поставки для перезарядки МУПТВ (см. рисунок 1):

- газогенерирующее устройство (поз. 2) – 1 шт.;
- мембрана черт. СИАВ 634231.001.002 (поз. 5) - 1 шт.;
- мембрана черт. СИАВ 634231.001.091 для предохранительного клапана (поз. 10) – 1 шт.;
- резиновое кольцо 020-024-25 ГОСТ 9833-73 для насадка-распылителя (поз. 7) – 1 шт.;
- резиновое кольцо 050-054-25 ГОСТ 9833-73 для нижней горловины корпуса (поз. 1) – 1 шт.;
- резиновое кольцо 050-055-30 ГОСТ 9833-73 для предохранительного клапана (поз. 10) – 1 шт.;
- резиновое кольцо 058-062-25 ГОСТ 9833-73 (поз. 13) – 1 шт.;
- металлическая сетка фильтрующего элемента перед насадком - распылителем (поз. 7) – 1 шт.;
- добавки к воде из расчета приготовления  $13,5 \text{ дм}^3$  ОТВ согласно заданному температурному диапазону эксплуатации изделия.

При наличии удлинителя (см. рисунок 3) дополнительно:

- резиновое кольцо 020-024-25 ГОСТ 9833-73 (поз. 6 по рисунку 3) – 1 шт.

7.5 О проведенных проверках и перезарядке делаются отметки на корпусе (с помощью этикетки или бирки) МУПТВ и в специальном журнале с заполнением формы, приведенной в приложении А.

## **8 ХРАНЕНИЕ И ТРАНСПОРТИРОВАНИЕ**

8.1 Условия транспортирования и хранения МУПТВ должны соответствовать условиям ОЖ-4 ГОСТ 15150-69.

8.2 Транспортирование МУПТВ в упаковке предприятия-изготовителя в интервале температур от минус  $50^{\circ}\text{C}$  до плюс  $50^{\circ}\text{C}$  допускается всеми видами транспорта в соответствии с правилами перевозки грузов для этого вида транспорта и с учетом условий транспортирования - жёсткие (Ж) по ГОСТ 23170-78.

8.3 При хранении и транспортировании МУПТВ должны быть обеспечены условия, предохраняющие их от механических повреждений, нагрева, попадания на них прямых солнечных лучей, атмосферных осадков, от воздействия влаги и агрессивных сред.

## **9 УТИЛИЗАЦИЯ МУПТВ ПО ИСТЕЧЕНИИ НАЗНАЧЕННОГО СРОКА СЛУЖБЫ**

9.1 Работы по утилизации должны проводиться в организациях, имеющих лицензию на данный вид деятельности.

9.2 Произвести разборку МУПТВ.

9.3 Утилизацию корпуса МУПТВ производить путем сдачи в металлолом.

9.4 ОТВ экологически безвредно, поэтому для утилизации произвести слив в бытовые стоки.

9.5 Утилизацию ИХГ производить следующим образом.

9.5.1 В помещении, оборудованном приточно-вытяжной вентиляцией, произвести срабатывание ИХГ. Для этого ИХГ поместить в трубу, превышающую его длину не менее чем в 1,5 раза, а внутренний диаметр трубы должен быть больше наружного диаметра источника не менее чем в 1,4 раза. Труба жестко крепится горизонтально или вертикально с перекрытием нижнего отверстия негорючей опорой, а ИХГ разместить без выступания из трубы верхней или нижней части его корпуса. Провода элемента электропускового соединить с источником постоянного тока, соответствующим требованиям пункта 12 таблицы 1 настоящего паспорта. Запуск произвести дистанционно при отсутствии людей в помещении.

9.5.2 После срабатывания убедиться, что помещение проветрено до безопасной концентрации или войти в помещение в изолирующих средствах защиты органов дыхания, извлечь ИХГ из зажима, используя теплозащитные рукавицы, и утилизировать путем сдачи деталей изделия в металлолом.

## **10 ГАРАНТИИ ИЗГОТОВИТЕЛЯ**

10.1 Предприятие-изготовитель гарантирует соответствие МУПТВ требованиям технических условий при соблюдении потребителем условий эксплуатации, транспортирования и хранения.

10.2 Назначенный срок службы устанавливается 10 лет и исчисляется с момента принятия МУПТВ отделом технического контроля (ОТК) предприятия-изготовителя.

10.3 Гарантийный срок эксплуатации 2 года со дня приемки ОТК.

10.4 Предприятие-изготовитель не несёт ответственности в случаях:

- несоблюдения владельцем правил эксплуатации;
- небрежного хранения и транспортирования МУПТВ;
- утери паспорта;
- после проведения переосвидетельствования, перезарядки МУПТВ, если они проводились не на предприятии-изготовителе;
- превышения назначенного срока службы с момента принятия МУПТВ ОТК предприятия-изготовителя.

## 11 СВИДЕТЕЛЬСТВО О ПРИЕМКЕ И ПРОДАЖЕ

Модуль установок пожаротушения тонкораспыленной водой автоматических

МУПТВ-13,5-ГЗ-ВД (t°C = +5\_п) МУПТВ(С)-13,5-ГЗ-ВД (t°C = +5\_п)

МУПТВ-13,5-ГЗ-ВД (t°C = -30\_п) МУПТВ(С)-13,5-ГЗ-ВД (t°C = -30\_п)

МУПТВ-13,5-ГЗ-ВД (t°C = -50\_п) МУПТВ(С)-13,5-ГЗ-ВД (t°C = -50\_п)

(нужное отметить)

соответствует требованиям ТУ 28.99.39-024-54572789-2021 и признан годным для эксплуатации.

Качество изделия подтверждено сертификатом соответствия № ЕАЭС RU С-RU.ПБ97.В.00344/22, действителен по 15.04.2026.

Заводской № \_\_\_\_\_

Номер партии \_\_\_\_\_

Дата изготовления \_\_\_\_\_  
(месяц, год)

Подпись и штамп контролёра \_\_\_\_\_

Продан \_\_\_\_\_  
(наименование предприятия торговли)

Дата продажи \_\_\_\_\_

Штамп магазина

