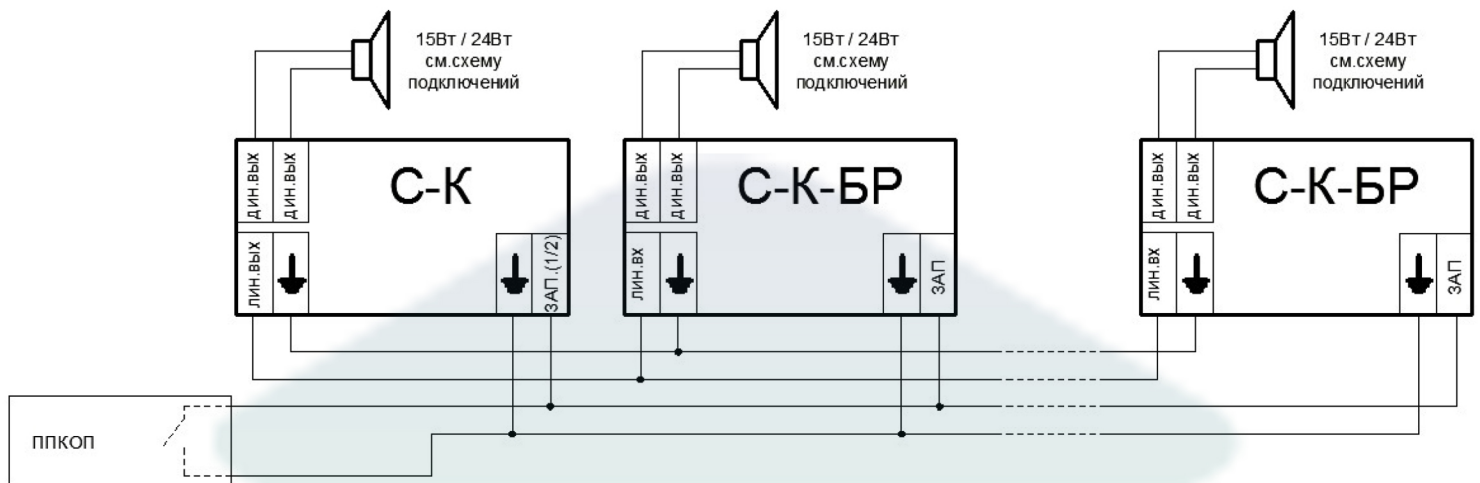


Подключение приборов С-К-БР к прибору управления С-К

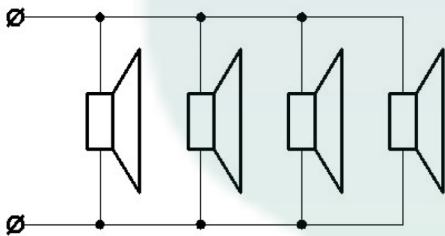


К прибору С-К можно подключить от 4 до 16 динамических головок в зависимости от схемы подключения (см. паспорт). Применяются оповещатели речевые, модификаций: С-3, С-3 МИНИ, С-3 исп.2, С-3 исп.2 МИНИ, С-5, С-5 исп.2, С-10, С-10 исп.2.

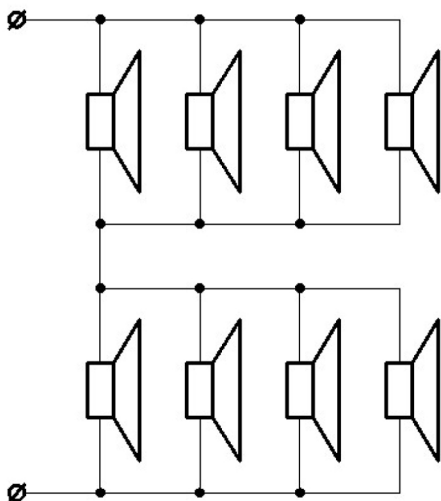
Дополнительно к прибору С-К можно подключить от 1 до 10 блоков расширения С-К-БР.

К каждому блоку С-К-БР можно подключить от 4 до 16 динамических головок в зависимости от схемы подключения (см. паспорт).

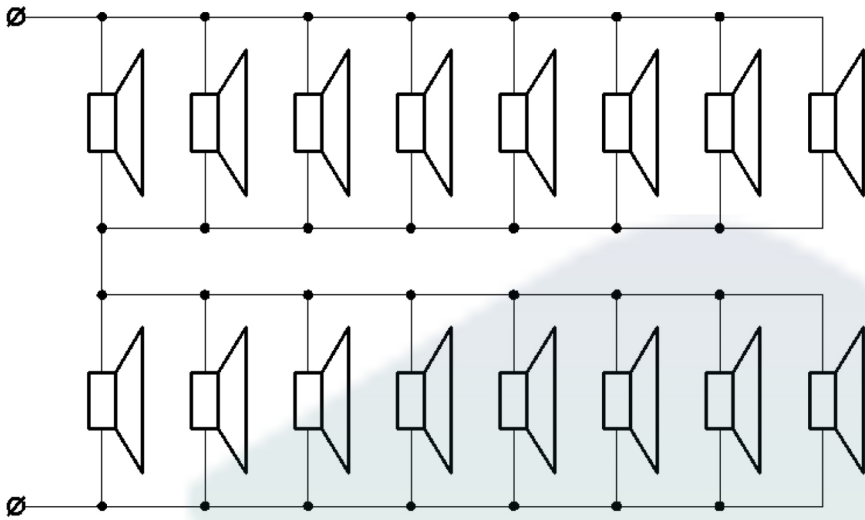
Рекомендуемые схемы подключения акустических оповещателей с общим сопротивлением линии 2 Ом (Суммарная выходная мощность 24Вт)



Подключение четырех акустических оповещателей С-10 8 Ом, $R_{\text{вых}}=6\text{Вт}/\text{оповещатель}$

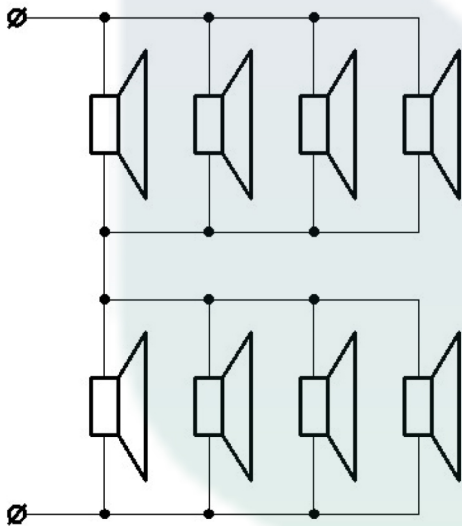


Подключение восьми акустических оповещателей С-3/С-5 4 Ом, $R_{\text{вых}}=3\text{Вт}/\text{оповещатель}$

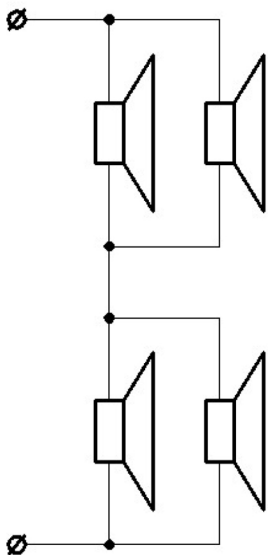


Подключение шестнадцати акустических оповещателей С-3/С-5 8 Ом, $R_{\text{вых}}=1,5\text{Вт/оповещатель}$

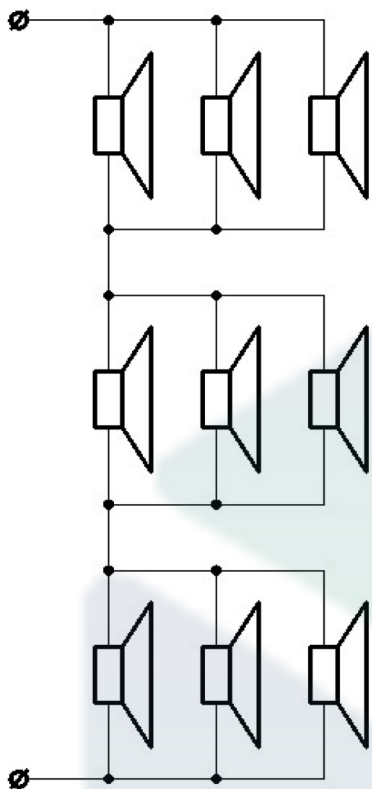
Рекомендуемые схемы подключения акустических оповещателей с общим сопротивлением линии 4 Ом (Суммарная выходная мощность 15Вт)



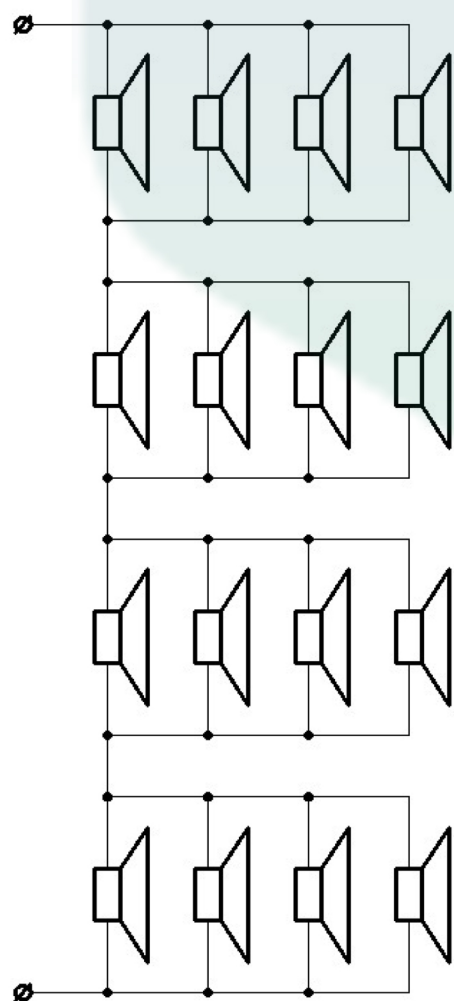
Подключение восьми акустических оповещателей С-3/С-5 8 Ом, $R_{\text{вых}}=1,87\text{Вт/оповещатель}$



Подключение четырех акустических оповещателей С-5 4 Ом, $R_{\text{вых}}=3,75\text{Вт/оповещатель}$



Подключение девяти акустических оповещателей
С-3/С-5 4 Ом, $R_{\text{вых}}=1,66\text{Вт/оповещатель}$



Подключение шестнадцати акустических оповещателей
С-3 4 Ом, $R_{\text{вых}}=0,94\text{Вт/оповещатель}$