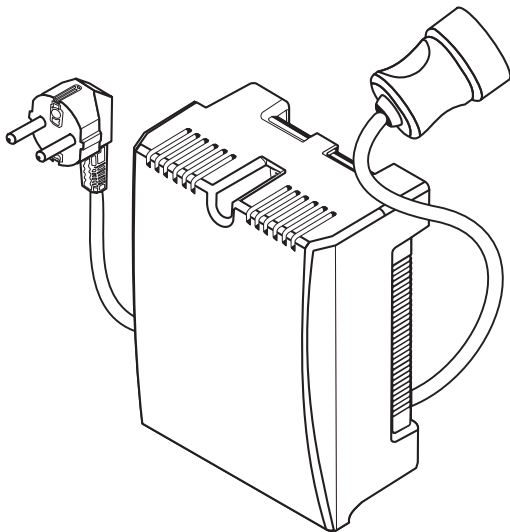




## СТАБИЛИЗАТОР СЕТЕВОГО НАПРЯЖЕНИЯ ДЛЯ СИСТЕМЫ ОТОПЛЕНИЯ



РУКОВОДСТВО ПО ЭКСПЛУАТАЦИИ

---

**Благодарим Вас за выбор нашего стабилизатора**

напряжения ТЕРЛОСOM ST- 1515

**Перед эксплуатацией ознакомьтесь  
с настоящим руководством.**

## **МЕРЫ БЕЗОПАСНОСТИ**



Монтаж и обслуживание производить при полном отключении стабилизатора от электросети 220 В.



Запрещается использовать изделие вне помещений.








Запрещается закрывать вентиляционные отверстия стабилизатора.



Эксплуатация изделия без защитного заземления запрещена.

## **УСЛОВИЯ ЭКСПЛУАТАЦИИ**

-  напряжение сети 220 В с пределами изменения от 145 до 260В
-  частота сети  $50 \pm 1$  Гц
-  температура окружающей среды от -10 до +40°C
-  отсутствие в воздухе токопроводящей пыли и паров агрессивных веществ (кислот, щелочей и т.п.)
-  относительная влажность воздуха до 80 % при температуре +25°C

## **НАЗНАЧЕНИЕ ИЗДЕЛИЯ**

ТЕРЛОСOM ST-1515 (далее по тексту: изделие, стабилизатор) предназначен для работы с системами отопления, он стабилизирует напряжение сети в целях повышения качества энергоснабжения. Стабилизатор обеспечивает качественную защиту систем отопления. Может быть установлен на объектах различного назначения: коттеджах, квартирах, офисах, промышленных предприятиях, учреждениях и т. д.

Изделие обеспечивает индикацию наличия входного и выходного напряжения, сигнализацию в случае перегорания выходного предохранителя, индикацию уровня входного напряжения (в пределах нормы/за пределами нормы).

## **КОМПЛЕКТ ПОСТАВКИ**

1. Стабилизатор - 1 шт., 2 Руководство - 1 шт., 3. Упаковка - 1 шт.

## УСТАНОВКА СТАБИЛИЗАТОРА

Конструктивно стабилизатор выполнен в пластиковом корпусе настенного исполнения.

Стабилизатор устанавливается на стенах или других конструкциях помещения в удобном для монтажа месте. Не устанавливайте стабилизатор вблизи (не ближе одного метра) от любых нагревательных приборов, избегайте попадания воды внутрь изделия. После выполнения крепежных гнезд, корпус стабилизатора крепится к стене или другим несущим конструкциям шурупами в вертикальном положении.

## ПОДКЛЮЧЕНИЕ



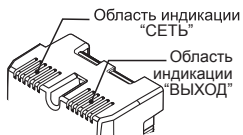
**Если транспортировка стабилизатора производилась при отрицательных температурах, его необходимо выдержать при комнатной температуре в течение 4 – х часов перед подключением .**

- Подключите сетевую вилку стабилизатора к розетке с сетевым напряжением 220В.
- При включении стабилизатора в сеть включается индикатор «СЕТЬ» и через 3 секунды начинается режим стабилизации выходного напряжения.



**Не подключайте устройства с общей потребляемой мощностью , превышающую выходную мощность стабилизатора !**

## ИНДИКАЦИЯ РЕЖИМОВ РАБОТЫ



В диапазоне входных напряжений от  $165\pm 5\text{В}$  до  $260\pm 5\text{В}$ , индикатор «СЕТЬ» горит непрерывно, если же входное напряжение меньше  $165\pm 5\text{В}$  или больше  $260\pm 5\text{В}$ , индикатор «СЕТЬ» начинает мигать 1 раз в секунду.

В диапазоне выходных напряжений стабилизатора от  $170\pm 3\text{В}$  до  $242\pm 3\text{В}$ , индикатор «ВЫХОД» горит непрерывно, если же выходное напряжение стабилизатора меньше  $170\pm 3\text{В}$  или больше  $242\pm 3$ , срабатывает схема защитного отключения нагрузки и стабилизатор отключает нагрузку, при этом индикатор «ВЫХОД» гаснет. После защитного отключения нагрузки при возвращении входного напряжения в рабочий диапазон от  $145\text{В}$  до  $260\text{В}$ , стабилизатор автоматически подключает нагрузку и включается индикатор «ВЫХОД».

В случае перегорания выходного предохранителя индикатор «ВЫХОД» будет мигать 1 раз в секунду (см. таблицы).

### ИНДИКАЦИЯ

Индикатор	Состояние	Описание
СЕТЬ	светится	Входное напряжение в пределах нормы
СЕТЬ	мигает 1 раз в сек.	Входное напряжение за пределами нормы
ВЫХОД	светится	Напряжение на выходе присутствует
ВЫХОД	мигает 1 раз в сек.	Перегорел выходной предохранитель
ВЫХОД	погашен	Напряжение на выходе отсутствует

## ТЕХНИЧЕСКИЕ ХАРАКТЕРИСТИКИ

№ п/п	Наименование параметра		Значение
1	Максимальная мощность нагрузки, ВА		1515
2	Входное (сетевое) напряжение, В		145 - 260
3	Выходное напряжение переменного тока, В	при входном напряжении 165-260 В	200 – 240
		при входном напряжении 145-165 В	более 170
4	Пределы изменения нагрузки, %		0-100
5	Выходное напряжение, при котором срабатывает защитное отключение нагрузки и гаснет индикатор «ВЫХОД», В		менее 170±3 более 242±3
6	Входное напряжение, при котором индикатор «СЕТЬ» начинает мигать с частотой 1 раз в секунду, В,		менее 165±5 более 260±5
7	Время переключения, мс, не более		20
8	Мощность, потребляемая от сети, без нагрузки, ВА, не более		3
9	Габаритные размеры ШхВхГ, мм, без упаковки не более		169х210х101
10	Габаритные размеры ШхВхГ, мм с упаковкой		225х225х105
11	Масса, кг, не более НЕТТО (БРУТТО)		3,4 (3,5)
12	Содержание драгоценных металлов и камней		нет
13	Степень защиты оболочкой по ГОСТ 14254-96		IP20

## УСТРАНЕНИЕ НЕИСПРАВНОСТИ

В случае обнаружения неисправностей, ремонт возможен только на предприятии-изготовителе.

## ТЕХНИЧЕСКАЯ ПОДДЕРЖКА И СЕРВИС ЦЕНТРЫ



Телефон технической поддержки:

**8 800 200 58 30** (бесплатно),

E-mail: **911@bast.ru**

Список авторизованных сервис-центров можно найти по адресу: **teplo.bast.ru/service**, либо используйте QR-код.

## ГАРАНТИЙНЫЕ ОБЯЗАТЕЛЬСТВА

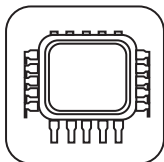
**Срок гарантии устанавливается 5 лет** со дня продажи. Если дата продажи не указана, срок гарантии исчисляется с момента (даты) выпуска.

**Срок службы — 10 лет** с момента (даты) ввода в эксплуатацию или даты продажи. Если дата продажи или ввода в эксплуатацию не указаны, срок службы исчисляется с момента (даты) выпуска.

Предприятие-изготовитель гарантирует соответствие заявленным параметрам при соблюдении потребителем условий эксплуатации.

При наличии внешних повреждений корпуса и следов вмешательства в конструкцию гарантийное обслуживание не производится.

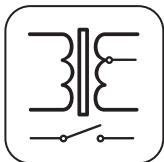
Гарантийное обслуживание производится предприятием-изготовителем.



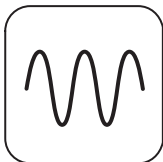
Микропроцес-  
сорное  
управление



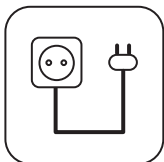
Гарантия  
российского  
производителя



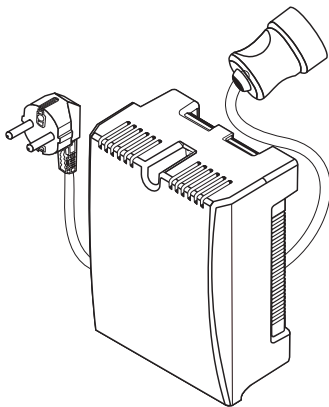
Стабилизация  
релейного типа.  
Стабильность и  
быстродействие



Не вносит  
искажений в  
форму  
синусоиды



Подсоедине-  
ние не  
сложнее  
удлинительа



Перегрузочная  
способность  
1515 ВА в  
течении 15  
минут за 1 час



Срок службы



Удобное  
настенное  
крепление



Расширенная  
индикация

## СВИДЕТЕЛЬСТВО О ПРИЕМКЕ

Наименование:

Стабилизатор сетевого напряжения «ТЕРЛОСОМ ST-1515 »

Заводской номер \_\_\_\_\_

Дата выпуска « \_\_\_\_ » \_\_\_\_\_ 20\_\_ г. соответствует требованиям конструкторской документации, государственных стандартов и признан годным к эксплуатации.

Штамп службы  
контроля качества



### ОТМЕТКИ ПРОДАВЦА

Продавец: \_\_\_\_\_

Дата продажи: « \_\_\_\_ » \_\_\_\_\_ 20\_\_ г. М.П.

### ОТМЕТКИ О ВВОДЕ В ЭКСПЛУАТАЦИЮ

Монтажная организация: \_\_\_\_\_

Дата ввода в эксплуатацию: « \_\_\_\_ » \_\_\_\_\_ 20\_\_ г. М.П.

---

изготовитель :

 **БАСТИОН**  
а/я 7532, Ростов-на-Дону, 344018  
(863) 203-58-30

bast.ru — основной сайт  
teplo.bast.ru — для тепла и комфорта  
dom.bast.ru — решения для дома  
skat-ups.ru — интернет-магазин

тех. поддержка : 911@bast.ru  
отдел сбыта: ops@bast.ru