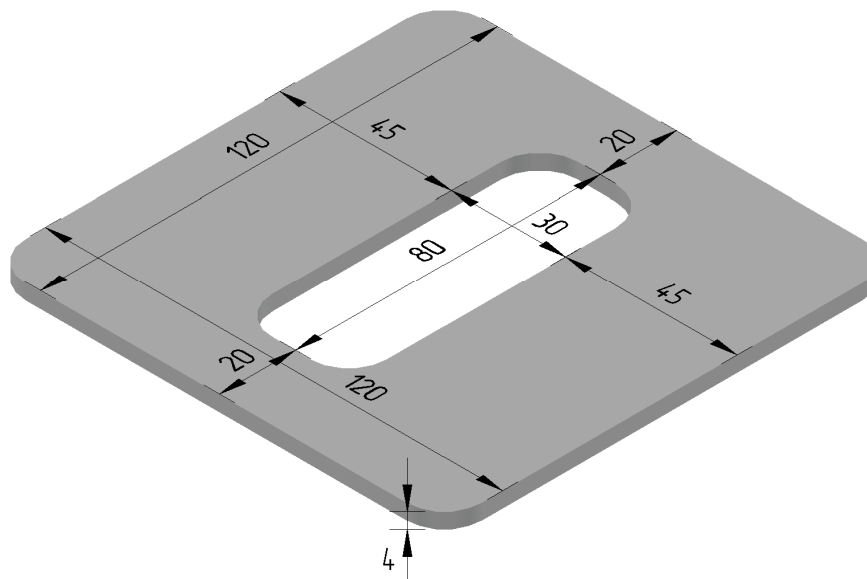


Крепежная пластина КП-1



Функционал: Монтажная основа

Краткое описание: Крепежная пластина КП-1 предназначена для монтажа оконечных устройств (извещатель пожарный, точечный светильник, видеокамера и др.) на подвесных потолках (армстронг, грильято, ГКЛ и др.) Размер 120x120x4 мм, сквозное отверстие 80x30 мм для завода кабеля в оконечное устройство.

Назначение: Крепеж оконечных устройств к подвесному потолку

Описание: Крепежная пластина КП-1 позволяет качественно закрепить оконечные устройства, такие как точечные пожарные извещатели, видеокамеры, светильники и т.п. на подвесных потолках типа армстронг, грильято, ГКЛ. Пластина укладывается на внутреннюю поверхность подвесного потолка над оконечным устройством, после чего производится фиксация оконечного устройства с помощью саморезов, вкручивающихся сквозь подвесной потолок в крепежную пластину. Материал пластины позволяет закрутить саморезы отверткой и при этом обеспечивает необходимую прочность крепления, надежно притягивает оконечное устройство к потолку, что положительно сказывается в процессе дальнейшей эксплуатации.

