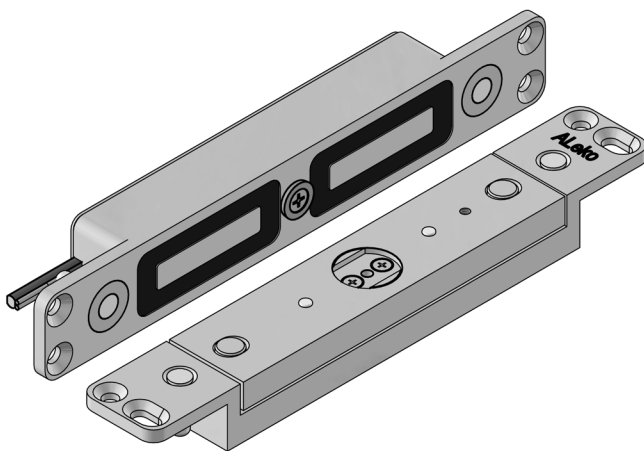


Руководство по эксплуатации



1 Общие сведения

1.1 Универсальный сдвиговый электромагнитный замок ALM-700S предназначен для применения в качестве запорного устройства в составе комплексных и индивидуальных систем контроля доступа различного функционального назначения.

1.2 Конструкция замка ориентирована на скрытый (врезной) вариант монтажа в распашных или маятниковых дверях при минимальной толщине дверного полотна не менее 45 мм.

1.3 Замок ALM-700S универсальный и может устанавливаться как в вертикальном, так и в горизонтальном положении. При вертикальном расположении замка необходимо удалить компенсирующие пружины см. п. 6.3.

1.4 Замок имеет встроенный датчик положения двери (геркон).

1.5 Замок выпускается в климатическом исполнении УХЛ3.1 по ГОСТ 15150 и предназначен для эксплуатации под навесом или в помещениях (объемах), где колебания температуры и влажности воздуха несущественно отличаются от колебаний на открытом воздухе.

Допускается эксплуатация замка при температуре от минус 40 до плюс 40°C и относительной влажности до 95% при 25°C.

1.6 По степени защиты от попадания внешних твердых тел и воды замок соответствует классу защиты IP54 по ГОСТ 14254-2015.

1.7 Пример записи при заказе:

ALM-700S - Универсальный сдвиговый электромагнитный замок.



2 Технические характеристики

- 2.1 Масса комплекта поставки – не более 1,5 кг.
2.2 Габаритные размеры корпусной части (Д× Ш × В) 203×30 ×25 мм.
2.3 Габаритные размеры якорной части (Д× Ш × В) 203×30×25 мм.
2.4 Длина постоянно присоединенного кабеля – не менее 0,3 м.
2.5 Допустимые значения напряжения электропитания от 10,8 до 27,6 В.
2.6 Удерживающее усилие замка на сдвиг при попытке взлома двери – не менее 7000 Н (700 кгс) (класс устойчивости U4 по ГОСТ Р 52582-2006).
2.7 Эксплуатационный зазор между рабочими поверхностями корпусной и якорной частей от 2,5 до 4,0 мм (рисунок 9).
2.8 Среднее значение тока потребления в нормальных климатических условиях:
- в режиме «ПОДБРОС» (при максимально допустимом зазоре 4 мм) - 0,8 А;
- в режиме «ПОДБРОС» (24В) - 0,35 А;
- в режиме «УДЕРЖАНИЕ» (12В) - 0,4 А;
- в режиме «УДЕРЖАНИЕ» (24В) - 0,16 А.
2.9 Параметры датчика положения двери (геркона):
- диапазон коммутируемого тока от 0,1 до 250 мА;
- диапазон коммутируемого напряжения от 0,05 до 72 В;
- контакты геркона нормально разомкнуты (дверь открыта);
- контакты геркона замкнуты (дверь закрыта).

3 Комплектность

3.1 В комплект поставки замка ALM-700S входят:

- корпусная часть (1).....1 шт.
- якорная часть (2).....1 шт.
- прокладки 0,5мм (3).....6 шт.
- прокладки 1мм (4).....4 шт.
- пластина переходная (5).....4 шт.
- винт М5х10 (потайн.) (6).....20 шт.
- диод 1N5406.....1 шт.
- руководство по эксплуатации
- упаковочная коробка.

3.2 Дополнительно к основному комплекту (по отдельному заказу) могут поставляться:

- МК 700S Монтажный комплект для накладного варианта установки,
- МК 700S-PS Монтажный комплект для крепления замка в накладном варианте установки с регулировкой положения якоря.

4 Маркировка

Маркировка изделия нанесена на маркировочный стикер на корпусе замка и содержит: наименование предприятия-изготовителя, наименование изделия, значение напряжения питания, класс устойчивости к взлому по ГОСТ Р 52582-2006, климатическое исполнение по ГОСТ 15150, диапазон рабочих температур, степень защиты (IP), серийный номер изделия.

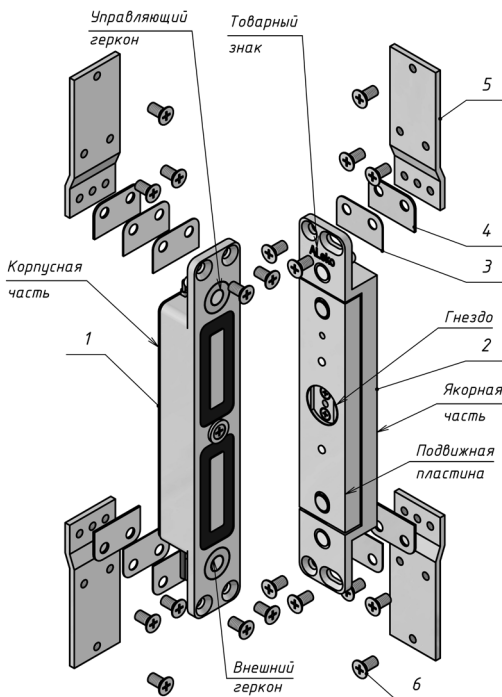


Рисунок 1 –Комплект поставки замка ALM-700S

5 Описание работы

5.1 Замок состоит из корпусной и якорной частей. Корпусная часть монтируется в дверной коробке, якорная часть - в двери. При подаче питания и закрытии двери подвижная пластина якорной части притягивается к рабочей поверхности корпусной части, при этом удерживающий выступ на корпусной части входит в соответствующее гнездо пластины якоря и блокирует дверь. При снятии напряжения питания замок разблокируется, что приводит к отпиранию двери.

5.2 В крепежные фланцы замка встроены датчики положения двери (герконы). Управляющий геркон используется для управления внутренней электронной схемой замка и определяет режимы «ПОДБРОС» и «УДЕРЖАНИЕ». При закрывании двери по сигналу управляющего геркона выполняется включение обмоток замка повышенным током намагничивания. Тем самым реализуется режим активного притягивания («подброс») якоря, после чего происходит переключение в режим «УДЕРЖАНИЕ», при котором замок находится в заблокированном положении с пониженным током потребления.

5.3 Встроенный датчик положения двери (геркон) может использоваться в системах контроля доступа, его функционирование не связано с работой замка.

6 Указания по монтажу

6.1 Корпусная часть замка ALM-700S монтируется в дверную коробку, якорная часть - в дверное полотно. Замок в вертикальном варианте установки монтируется в среднюю часть двери (рисунок 2), замок горизонтального варианта устанавливается в верхней части двери (рисунок 3).

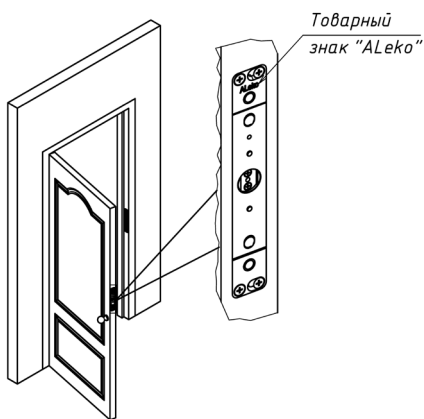


Рисунок 2 – Установка замка в вертикальном варианте

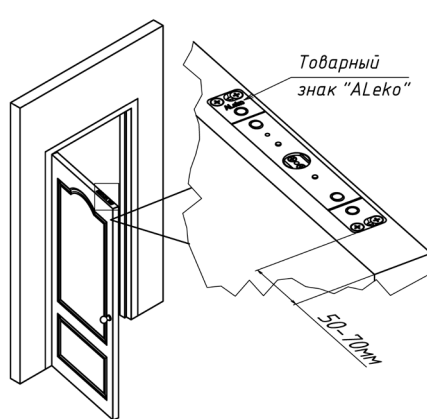


Рисунок 3 – Установка замка в горизонтальном варианте

6.2 Якорная часть при вертикальной установке замка должна быть сориентирована в гнезде по установочной метке в виде товарного знака «700S» направлением вверх (рисунок 2). Для горизонтального варианта установки знак «700S» на якорной части должен ориентироваться в сторону оси поворота двери (рисунок 3).

6.3 Замок поставляется в комплектации для установки в горизонтальном варианте в верхней части двери (рисунок 3).

Для монтажа замка в вертикальном положении необходимо в якорной части удалить компенсирующие пружины (рисунок 4). Для этого необходимо вывернуть винты, удерживающие пластины на основании якорной части, снять пластины с якорной части, удалить пружины и шайбы и вновь установить и закрепить пластины.

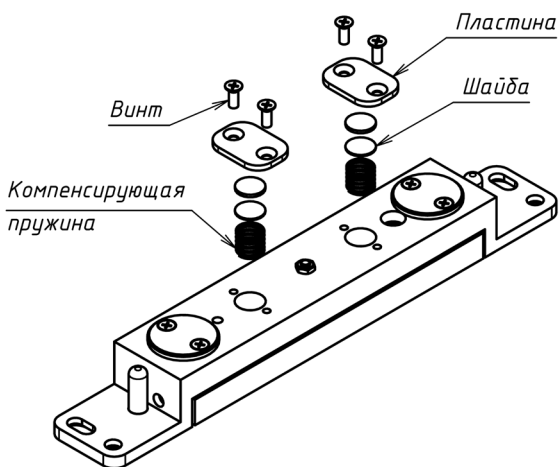


Рисунок 4 – Демонтаж пружин якоря для вертикального варианта замка

6.7 Расположение корпусной и якорной частей замка друг относительно друга в продольном направлении (т.е. вдоль длинной стороны) должно обеспечивать точность совпадения удерживающего выступа на корпусной части и гнезда якорной части в пределах ± 2 мм.

Точность расположения частей замка друг относительно друга в поперечном направлении должна быть от 1 до 2 мм. Рекомендуется для облегчения совмещения частей замка в поперечном направлении предварительно крепить якорную часть в овальные отверстия во фланцах якоря. Эти отверстия позволяют смещать якорную часть в пределах 2 мм. Окончательное закрепление якорной части выполнять после проверки функционирования замка.

6.8 В металлическую дверь замок монтируется с помощью переходных пластин и винтов M5x10. Пример установки якорной части замка на металлической двери приведен на рисунке 7, пример установки корпусной части - на рисунке 8.

6.4 Для установки якорной части в двери симметрично кромкам подготавливается гнездо шириной не менее 32 мм и глубиной не менее 28 мм. Подвижная пластина якоря не должна касаться стенок гнезда при любом положении якоря.

6.5 Для монтажа корпусной части в дверной коробке подготавливается аналогичное гнездо напротив гнезда в двери. Рекомендуется гнездо делать на 2...5мм шире корпуса, чтобы компенсировать погрешности монтажа в поперечном направлении перемещением корпусной части в пределах гнезда.

6.6 Габаритные размеры якорной и корпусной частей замка приведены на рисунках 5 и 6.

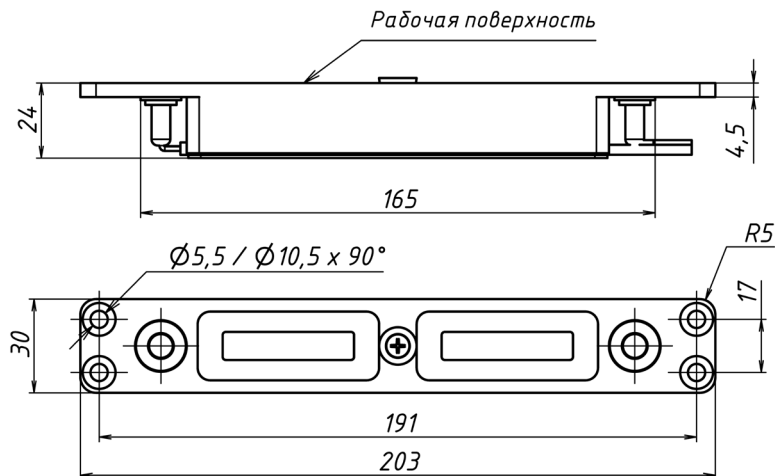


Рисунок 5 – Корпусная часть замка ALM-700S

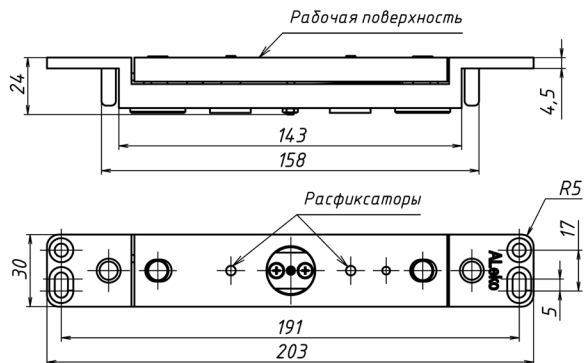


Рисунок 6 - Якорная часть замка ALM-700S

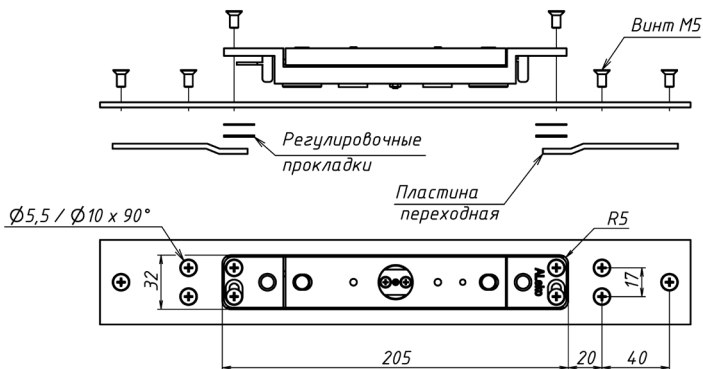


Рисунок 7- Установка якорной части на металлической двери

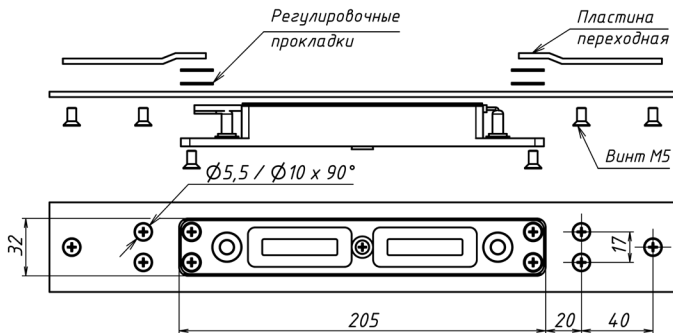


Рисунок 8 – Установка корпусной части на металлической двери

6.9 Допустимый «эксплуатационный зазор» между рабочими поверхностями якорной и корпусной частей после окончательного монтажа замка должен быть в пределах от 2,5 до 4 мм (рисунок 9).

При минимальном зазоре в процессе закрывания двери выступ может касаться поверхности пластины и скользить по ней. Необходимый «эксплуатационный зазор» обеспечивается за счет установки под опорные поверхности крепежных фланцев корпусной и якорной частей регулировочных прокладок из комплекта поставки.

При деформации или провисании дверного полотна необходимо периодически контролировать и корректировать эксплуатационный зазор.

6.10 В закрытом положении двери между удерживающей кромкой выступа и гнездом должен сохраняться «гарантированный зазор» (рисунок 10). При этом зазор не должен уменьшаться из-за влияния уплотнения двери, деформации дверного полотна, неточной навески петель и других факторов, создающих «отдачу» двери при закрывании.

Для компенсации изменений гарантированного зазора, возникших в процессе эксплуатации, а также погрешностей установки необходимо извлечь вставку якорной части, перевернуть её и установить в одно из двух положений в соответствии с рисунками 11, 12. При этом возможно компенсировать в пределах 1мм взаимное положение удерживающей кромки выступа корпуса и гнезда якоря в поперечном направлении.

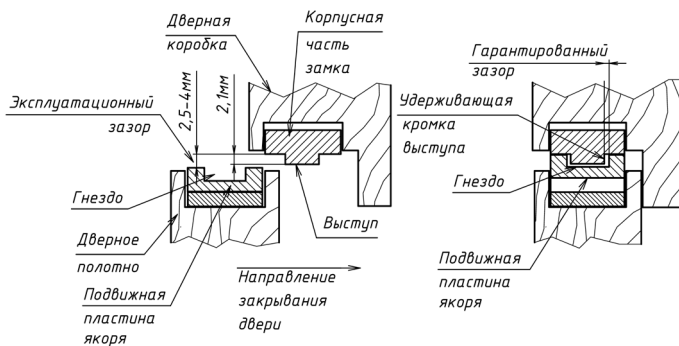


Рисунок 9

Рисунок 10

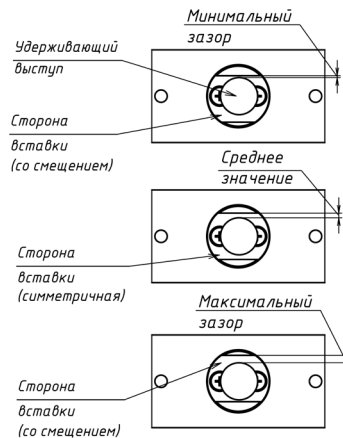


Рисунок 11

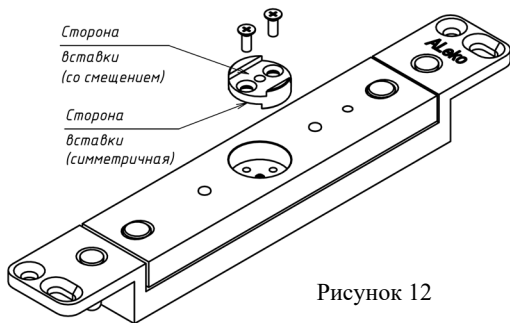


Рисунок 12

7 Схема подключения

Схема подключения замка показана на рисунке 13. При замкнутом ключе К1 закрытая дверь заблокирована, при размыкании ключа К1 – замок разблокирует дверь.

Для уменьшения коммутационных помех и повышения помехоустойчивости системы рекомендуется установить защитный диод типа 1N5406 (входит в комплект поставки). Для подключения

замка к источнику питания рекомендуется применять многожильный медный кабель сечением жил не менее 0,35 мм кв. Более подробно схема подключения замка ALM-700S к контроллеру СКУД приведена в инструкции по эксплуатации конкретного контроллера.

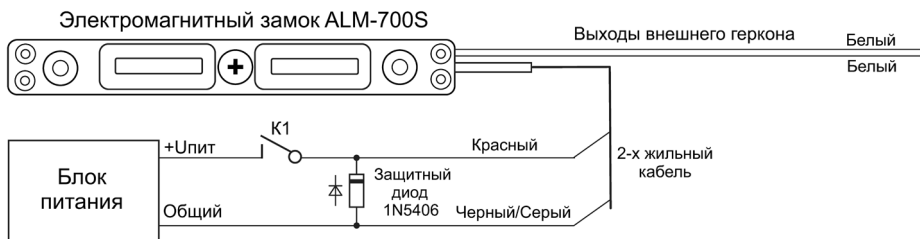


Рисунок 13 - Схема подключения замка ALM-700S

8 Проверка функционирования

После монтажа изделия, установки зазоров и подключения замка к контроллеру необходимо проверить надежность срабатывания замка. Рекомендуется проверку надежности срабатывания проводить с использованием внешнего геркона (выводы белый/белый).

Проверку надежности срабатывания следует производить при закрытой двери. При включении замка подвижная пластина якорной части должна уверенно притягиваться к корпусной части и резко от нее отскакивать при выключении.

При аварийном выключении питания замок должен автоматически разблокироваться.

9 Транспортирование и хранение

Изделие упаковано в индивидуальную тару (категория защиты от климатических факторов КУ-1 по ГОСТ 23170-78) и допускает транспортировку в закрытых транспортных средствах в условиях группы 2 (С) по ГОСТ Р 51908.

Изделие подлежит хранению в условиях хранения 1 (Л) по ГОСТ 15150 в закрытых помещениях с естественной вентиляцией при температуре от 5 до 40°C при относительной влажности воздуха до 80% в упаковке поставщика.

10 Указания по эксплуатации

10.1 Замок ALM-700S выпускается в климатическом исполнении УХЛЗ.1 по ГОСТ 15150 и предназначен для эксплуатации под навесом или в помещениях (объемах), где колебания температуры и влажности воздуха несущественно отличаются от колебаний на открытом воздухе.

Замок предназначен для эксплуатации при температуре от минус 40 до плюс 40°C и относительной влажности до 80% при 25°C.

Не допускается эксплуатация замка в условиях образования на рабочих поверхностях корпусной и якорной частей инея и льда.

Внимание! Замок ALM-700S не предназначен для использования в местах с агрессивной средой.



10.2 В процессе длительной эксплуатации на рабочих поверхностях замка возможно появление темных пятен, что не влияет на усилие удержания и работоспособность замка.

10.3 Корпус замка в процессе эксплуатации может нагреваться. Максимальная температура корпуса замка может достигать 70°C, что не влияет на работоспособность замка и не является неисправностью.

10.4 В процессе эксплуатации изделия при движении двери возможно возникновение эффекта «дребезга» якорной части замка, вследствие резонанса с дверным полотном, что не является признаком дефекта изделия и на работоспособность замка не влияет.

10.5 В процессе эксплуатации изделия рекомендуется проводить плановое ТО с нормированной периодичностью.

11 Техническое обслуживание

11.1 Периодическая проверка изделия в процессе эксплуатации должна содержать: осмотр внешнего вида с целью выявления механических повреждений изделия и кабеля, загрязнения его рабочих поверхностей, интенсивной коррозии, проверку состояния крепежных элементов, проверку совмещения рабочих поверхностей, проверку величины зазоров.

11.2 Рекомендуется периодически (не реже одного раза в шесть месяцев) проводить проверку надежности срабатывания замка и регулировку величины зазоров, а также проверять разблокировку замка при срабатывании расфиксаторов, расположенных в якоря (рисунок 6). При нажатии на толкатель расфиксатора он должен утапливаться в тело якоря и свободно возвращаться в исходное положение.

12 Утилизация

Изделие изготовлено из экологически чистых материалов, не является источником излучения и токсичности. Специальные требования к утилизации по истечении срока службы не предъявляются.

13 Гарантии изготовителя

13.1 Изготовитель гарантирует работоспособность изделия при соблюдении потребителем правил эксплуатации и хранения, установленных в настоящем руководстве по эксплуатации.

13.2 Срок службы замка - 5 лет. Гарантийный срок эксплуатации – 24 месяца с даты приемки изделия ОТК предприятия-изготовителя.

13.3 При обнаружении дефекта производственного характера в пределах срока гарантийного обслуживания изделие подлежит ремонту на предприятии-изготовителе.

13.4 Ремонт изделия выполняется на предприятии-изготовителе. В течение гарантийного срока предприятие-изготовитель производит бесплатный ремонт изделия.

13.5 Гарантийный ремонт осуществляется при предъявлении корпуса и якоря изделия, а также настоящего руководства по эксплуатации с проставленной датой приемки и штампом ОТК.

13.6 Потребитель лишается прав на гарантийный ремонт в следующих случаях:

- при нарушении правил эксплуатации и хранения изделия;
- при наличии механических повреждений изделия.

Изготовитель оставляет за собой право вносить в конструкцию изделия изменения, не ухудшающие его технические характеристики.

14 Свидетельство о приемке

ALM-700S

Электромагнитный замок

№ _____
серийный номер

соответствует техническим условиям ТУ 25.72.12.110-026-70906084-2022 и признан годным к эксплуатации.

Дата приемки ОТК

Штамп ОТК

15 Отметки о проведенных ремонтах

Акт № _____	Акт № _____
Гарантийный срок после ремонта - 6 мес.	Гарантийный срок после ремонта - 6 мес.



Производитель: ООО «АЛЕКО»
111024, Москва, 1-ая ул. Энтузиастов д. 3
Телефон: +7 (495) 145-82-84
www.alekolock.ru, e-mail: info@alekolock.ru



ИМПОРТОЗАМЕЩЕНИЕ