

---

# МОДУЛЬ ПОЖАРОТУШЕНИЯ ТОНКОРАСПЫЛЕННОЙ ВОДОЙ МУПТВ-160-Г-ВД

28.99.39-002-27598793-2021 ПС4

---

Паспорт, техническое описание  
и руководство по эксплуатации



## СОДЕРЖАНИЕ

1.	Назначение изделия	3
2.	Основные технические данные	4
3.	Комплект поставки	6
4.	Описание и принцип действия	7
5.	Использование по назначению	10
6.	Техническое обслуживание	13
7.	Срок службы, гарантии изготовителя	15
8.	Сведения об утилизации	15
9.	Транспортирование и хранение	16
10.	Свидетельство о приемке	17
	Приложение А	18
	Приложение Б	20
	Приложение В	22
	Приложение Г	23

## 1 НАЗНАЧЕНИЕ ИЗДЕЛИЯ

Настоящий документ распространяется на модули пожаротушения тонкораспыленной водой МУПТВ-160-Г-ВД-ТУ28.99.39-002-27598793-2021 (далее модули МУПТВ-160-Г-ВД), а именно «ТРВ-Гарант-160-10-145»; «ТРВ-Гарант-160-10-390»; «ТРВ-Гарант-160-40-145»; «ТРВ-Гарант-160-40-390».

Паспорт предназначен для изучения материальной части модулей, а также правил, необходимых для их правильной и безопасной эксплуатации. Данный документ так же содержит описание модуля и технические характеристики, заявленные предприятием-изготовителем.

Модули предназначены для тушения пожаров классов «А», «В» по ГОСТ 27331 и применяется в автоматических модульных установках пожаротушения тонкораспыленной водой для поверхностного и локального по поверхности тушения пожара в производственных, складских, административных, архивных помещениях, хранилищах музейных ценностей, выставках и на других подобных объектах.

Модуль изготавливается в климатическом исполнении УХЛ категории размещения 2 по ГОСТ 15150.

По основному конструкторскому документу модуль имеет следующие исполнения:

- ◆ «ТРВ-Гарант-160-10-145» - модуль не взрывозащищенный, с баллоном газа вытеснителя (углекислый газ, CO<sub>2</sub>) объемом 10 литров, а также с комплектом насадков-распылителей «НС-145» (10 шт.).
- ◆ «ТРВ-Гарант-160-10-390» - модуль не взрывозащищенный, с баллоном газа вытеснителя (углекислый газ, CO<sub>2</sub>) объемом 10 литров, а также с комплектом насадков-распылителей «НС-390С» (4 шт.).
- ◆ «ТРВ-Гарант-160-40-145» - модуль не взрывозащищенный, с баллоном газа вытеснителя (азот) объемом 40 литров, а также с комплектом насадков-распылителей «НС-145» (10 шт.).
- ◆ «ТРВ-Гарант-160-40-390» - модуль не взрывозащищенный, с баллоном газа вытеснителя (азот) объемом 40 литров, а также с комплектом насадков-распылителей «НС-390С» (4шт.).

Модули не предназначены для тушения веществ, реагирующих с водой (щелочные и щелочноземельные металлы), а также веществ, горение которых, происходит без доступа воздуха.

Проектирование модульных установок пожаротушения тонкораспыленной водой «ТРВ-Гарант» осуществляется согласно требованиям СТО 96450512-002- 2016 «Проектирование установок пожаротушения тонкораспыленной водой МУПТВ «ТРВ-Гарант» для групп однородных объектов». Регистрационный шифр МЧС России «ВНПБ 44-16».

## 2 ОСНОВНЫЕ ТЕХНИЧЕСКИЕ ДАННЫЕ

Таблица 1. Технические характеристики модулей МУПТВ-160-Г-ВД.

Наименование характеристики	Варианты исполнения модулей МУПТВ-160-Г-ВД			
	«ТРВ-Гарант-10-145»	«ТРВ-Гарант-10-390»	«ТРВ-Гарант-40-145»	«ТРВ-Гарант-40-390»
Максимальное количество направлений	не ограничено			
Допустимое количество насадков в одном направлении	8-10	4	8-10	4
Высота размещения насадков-распылителей, м, не более	8,5			
Максимальная длина трубопровода в одном направлении, м	55		100	
Характеристики трубопровода	согласно разделу 7.3 <b>СТО 96450512-002-2016</b>			
Объем корпуса, л	170			
Объем баллона с газом-вытеснителем, л	10±0,6		40±0,6	
Продолжительность действия, с	8-12			
Инерционность срабатывания, с, не более	3			
Средний расход ОТВ, л/с, не более	20,0			
Масса модуля полная (без ОТВ), кг	141±5	141±5	193±5	193±5
Температурные пределы эксплуатации, °С:	+5...+50			
Рабочий газ-вытеснитель:	жидкая двуокись углерода (CO <sub>2</sub> ), ГОСТ 8050		азот с точкой росы не выше -50°С	
Минимальная масса баллона с газом-вытеснителя (жидкая двуокись углерода ГОСТ 8050), кг	21,2		-	
Максимальная масса газа-вытеснителя (жидкая двуокись углерода ГОСТ 8050), кг	24,2			
Допустимое избыточное давление в баллоне рабочего газа во всем диапазоне температур эксплуатации, МПа	-		10-16	
Рабочее давление в баллоне рабочего газа при температуре 20 (±2) °С, МПа	13,1-14,5		13,1-14,5	

Наименование характеристики	Варианты исполнения модулей МУПТВ-160-Г-ВД			
	«ТРВ-Гарант-10-145»	«ТРВ-Гарант-10-390»	«ТРВ-Гарант-40-145»	«ТРВ-Гарант-40-390»
Максимальное допустимое значение рабочего давления в баллоне рабочего газа $P_{\text{раб.мах}}$ , МПа, не более	16		16	
Пробное давление в баллоне рабочего газа, $P_{\text{проб}}$ , МПа	22,1		22,1	
Давление вскрытия мембранного рабочего клапана $P_{\text{раб.мах}}$ , МПа, не более	1,2			
Давление срабатывания предохранительного клапана модуля, МПа, $P_{\text{сраб}}$ , не более	2,0±0,1			
Пробное давление в емкости ОТВ, $P_{\text{проб}}$ , МПа	3,8			
Вид ОТВ*	вода питьевая ГОСТ Р 51232-98 с добавкой пенообразователей «ПО-6ТС», «ПО-6ТС» или «ПО-РЗФ»			
Максимальная защищаемая площадь одним насадком-распылителем при использовании добавки ПО-6ТС**				
- очаги класса А, м2	19,6	39,7	19,6	39,7
- очаги класса В, м2	6,5	13,2	6,5	13,2
Максимальная защищаемая площадь одним насадком-распылителем при использовании добавки ПО-6ТФ (или ПО-РЗФ)**				
- очаги класса А, м2	19,6	39,7	19,6	39,7
- очаги класса В, м2	19,6	39,7	19,6	39,7
Масса ОТВ, кг	160±0,6			
Характеристики цепи электровоспламенителя:				
◆ пусковой ток, А, не менее				0,5
◆ безопасный ток проверки цепи, мА, не более				20
◆ сопротивление цепи пуска, Ом				2,5-5
◆ напряжение пуска, В, не менее				2,5
◆ длительность импульса, с				0,01-1

Наименование характеристики	Варианты исполнения модулей МУПТВ-160-Г-ВД			
	«ТРВ-Гарант-10-145»	«ТРВ-Гарант-10-390»	«ТРВ-Гарант-40-145»	«ТРВ-Гарант-40-390»
Температурные пределы эксплуатации, °С:	+5...+50		+5...+50	
Габаритные размеры модуля:				
◆ длина, мм	550±10		750±10	
◆ ширина, мм	400±10		400±10	
◆ высота, мм	1840±10		1840±10	
Вероятность безотказной работы, не менее	0,95			
Срок службы модуля, лет	20 лет			
Степень защиты от внешних воздействий по ГОСТ 14254-96 (МЭК 529-89), не менее	IP54			

Примечания:

\* Поставляется без ОТВ. При использовании в качестве добавки пенообразователь ПО-БТС количественный состав компонентов (масса) ОТВ должен соответствовать: вода – 159 кг, пенообразователь - 1 кг.

При использовании в качестве добавки пенообразователь ПО-БТФ (или ПО-РЗФ) количественный состав компонентов (масса) ОТВ должен соответствовать: вода – 150 кг, пенообразователь - 10 кг.

\*\* Геометрия зоны защиты насадков-распылителей «НС-145» и «С-390» при размещении их на высоте 4,5м представлена на рисунках 1а и 1б.

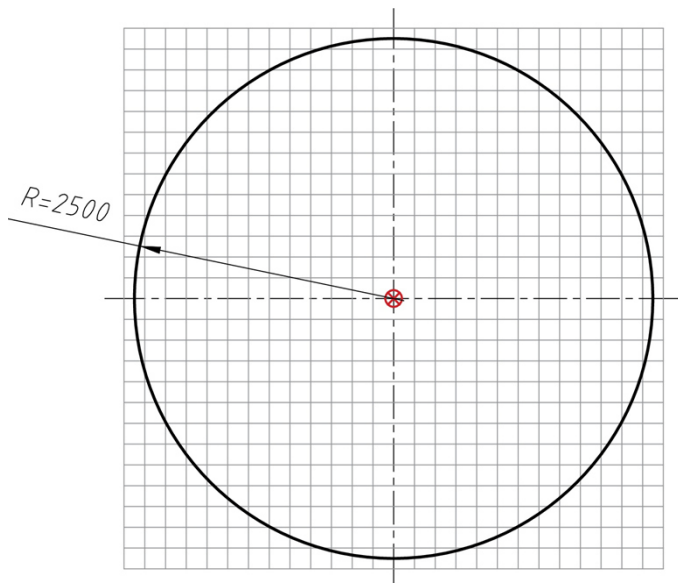


Рисунок 1а – Геометрия зоны защиты «НС-145»

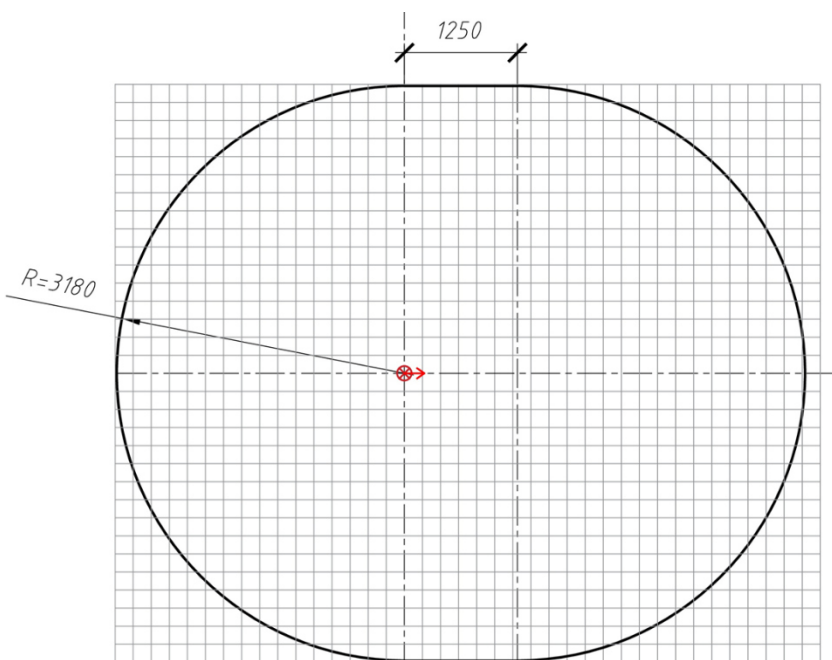


Рисунок 1б – Геометрия зоны защиты «НС-390»

### 3 КОМПЛЕКТ ПОСТАВКИ

Таблица 2. Комплектность поставки МУПТВ-160-Г-ВД.

<b>Наименование</b>	<b>Количество, шт.</b>
Модуль в сборе	1
Комплект насадков-распылителей	1
Пенообразователь «ПО-БТС» (1 литр)	1
Упаковочная тара	1
Паспорт, техническое описание и руководство по эксплуатации.	1



#### 4 ОПИСАНИЕ И ПРИНЦИП ДЕЙСТВИЯ

Общий вид модуля приведен на рисунке 2 (исп. 10-xxx слева, исп. 40-xxx справа).

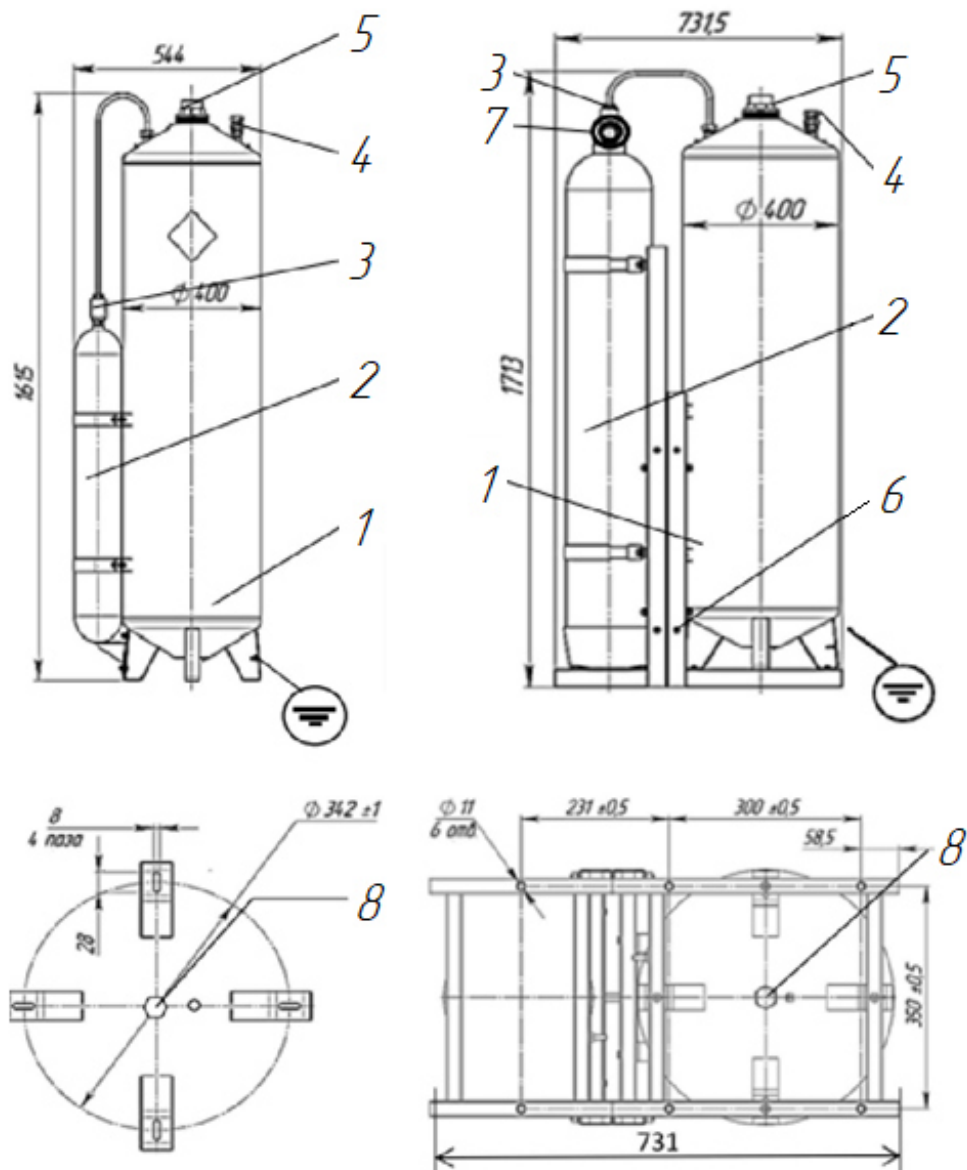


Рисунок 2 – Общий вид модуля МУПТВ-160-Г-ВД

На рисунке 1 цифрами обозначены:

1. Емкость для хранения огнетушащего вещества (ОТВ);
2. Блок рабочего газа «БРГ-10» или «БРГ-40» (БРГ);
3. Запорно-пусковое устройство БРГ (ЗПУ БРГ);
4. Клапан предохранительный;
5. Выпускная горловина;
6. Станина (для исп. 40-xxx);
7. Индикатор давления (для исп. 40-xxx);
8. Штуцер трубопровода для слива воды.

Емкость с ОТВ (поз. 1) и блок рабочего газа (поз. 2) соединены рукавом высокого давления через запорно-пусковое устройство БРГ (поз. 3).

Выпускная горловина (поз. 5) имеет **наружную** резьбу размера **G2"** для присоединения магистрального трубопровода с диаметром условного прохода  $D_u = 50$  мм.

При возникновении пожара на ЗПУ БРГ (поз.3) поступает электрический импульс, инициирующий срабатывание пиротехнического узла вскрытия. Рабочий газ из БРГ поступает в емкость для хранения ОТВ и обеспечивает рост давления внутри сосуда. При достижении давлением расчетного значения происходит вскрытие мембраны в выпускной горловине (поз. 5), и огнетушащее вещество подается в трубопровод и поступает на насадки-распылители.

С целью обеспечения безопасной работы сосуда, установка оснащена предохранительным клапаном (поз.4).

С целью обеспечения контроля давления рабочего газа в «БРГ-40 (для исп. 40-xxx) установка оснащена индикатором давления (манометром) поз. 7.

Контроль массы газа вытеснителя для исп. 10-xxx осуществляется путем взвешивания БРГ.

Основной режим работы модуля в составе АУПТ – автоматический от автоматической пожарной сигнализации. Также срабатывание модуля может осуществляться от устройства ручного пуска, характеристики которого удовлетворяют пусковым характеристикам установки.

Присоединительный размер насадка-распылителя «НС-145» – G1/2".

Присоединительный размер насадка-распылителя «НС-390С» – G1 ¼".

Общий вид насадков-распылителей представлен на рисунке 3 (слева «НС-145» для исп. хх-145, справа «НС-390С» для исп. хх-390).



## 5 ИСПОЛЬЗОВАНИЕ ПО НАЗНАЧЕНИЮ

5.1 Проектирование модуля МУПТВ-160-Г-ВД должно осуществляться согласно требованиям СТО 96450512-002-2016 Стандарт организации «Проектирование установок пожаротушения тонкораспыленной водой МУПТВ «ТРВ-ГАРАНТ» для групп однородных объектов. Регистрационный шифр МЧС России «ВНПБ 44-16».

5.2 Размещение и обслуживание модуля на объекте должно производиться в соответствии с требованиями ГОСТ 12.4.009-83 ССБТ «Пожарная техника для защиты объектов. Основные виды, размещение и обслуживание».

5.3 Монтаж модуля и распределительного трубопровода на месте эксплуатации, электрическая стыковка модуля и устройства ручного пуска должны производиться в соответствии с проектом автоматической установки пожаротушения объекта, разработанным специализированной организацией.

5.4 Модуль на объекте размещать на прочном полу с использованием анкерных болтов. Разметка крепежных отверстий представлена на рисунке 1.

5.5 Монтаж и техническое обслуживание модуля в составе автоматической установки пожаротушения должны производиться специализированными организациями, имеющими соответствующие разрешения, действующие на территории РФ, согласно технической документации, с использованием деталей, рекомендованных заводом-изготовителем.

5.6 Меры предосторожности.

5.6.1 Все работы с модулем должны производиться с соблюдением требований безопасности действующих Федеральных норм и правил в области промышленной безопасности «Правила промышленной безопасности опасных производственных объектов, на которых используется оборудование, работающее под избыточным давлением», ТР 032/2013 «О безопасности оборудования работающего под избыточным давлением».

5.6.2 Лица, допущенные ко всем работам с модулем, должны изучить конструкцию модуля, содержание настоящего РЭ, инструктивные и запрещающие надписи, нанесенные на корпусе модуля и на узле вскрытия.

5.6.3 После установки на месте эксплуатации модуль должен быть заземлен в соответствии с требованиями действующих ПУЭ. Присоединение к заземляющему устройству объекта производить проводом с использованием крепежных элементов, предусмотренных на корпусе модуля. Место заземления показано на рисунке 1.

5.6.4 Установку модуля производить в местах, исключаящих возможность механических повреждений и попадания на них прямых солнечных лучей, а также на расстоянии не менее 1 м от нагревательных приборов:

5.6.5 Не допускается загромождение подступов к модулю.

## 5.7 Запрещается:

- ◆ эксплуатировать модуль без проведения технического обслуживания;
- ◆ эксплуатировать модуль после истечения срока переосвидетельствования корпуса и блока рабочего газа;
- ◆ проводить техническое обслуживание модуля при включенной системе автоматического запуска;
- ◆ срывать пломбу, разбирать части ЗПУ БРГ, не отключив модуль от системы электрического запуска;
- ◆ срывать пломбу, разбирать предохранительный клапан.

## 5.8 Подготовка к использованию

5.8.1 Корпус модуля установить на месте эксплуатации вертикально, заземлить и закрепить согласно п. 5.4. настоящего РЭ.

5.8.2 Произвести заправку модуля водой в количестве, соответствующем требованиям таблицы 1 через заливную горловину, предварительно выкрутив предохранительный клапан.

5.8.3 **Долить необходимое количество пенообразователя, предусмотренного по проекту.**

5.8.4 **При использовании пенообразователя «ПО-БТФ» или «ПО-РЗФ», пенообразователь «ПО-БТС» из комплекта поставки не использовать!**

5.8.5 **Общий объем ОТВ, включая пенообразователь, должно соответствовать требованиям таблицы 1.**

5.8.6 Штуцер трубопровода (поз. 8) для слива воды из корпуса должен быть заглушен.

5.8.7 Замерить фактический уровень ОТВ в корпусе, для чего в заливную горловину на корпусе поместить мерную шуп-рейку. В качестве шупа использовать стержень (пруток) диаметром не более 10 мм, с нанесенной риской (см. рис. 4). Расстояние от риски до конца стержня, погружаемого в корпус модуля, должно быть не менее 300 мм. Совместить риску на стержне с краем горловины. Замерить длину сухого участка шупа до риски. Результат должен находиться в пределах от 10 до 20 см.

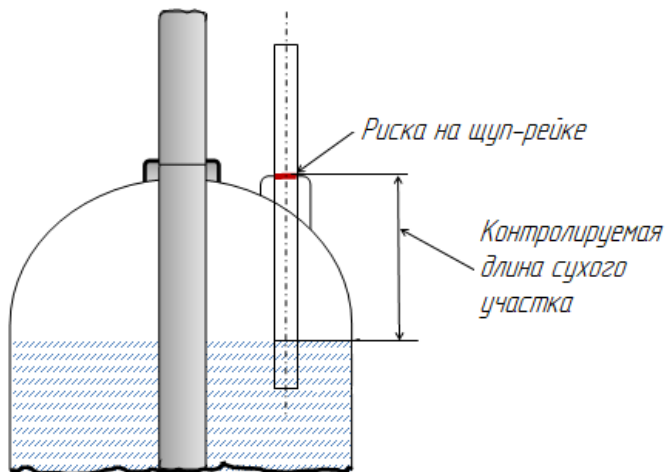


Рисунок 4 – Схема замера уровня ОТВ

5.8.8 Собрать распределительный трубопровод с насадками, в соответствии с проектом на автоматическую установку пожаротушения.

5.8.9 Продуть трубопровод воздухом с избыточным давлением 0,02-0,03 МПа (0,2-0,3 кгс/см<sup>2</sup>).

5.8.10 Присоединить подводящий трубопровод к горловине корпуса модуля.

5.8.11 Подключить линию пуска модуля согласно проекту на АУПТ. При подключении полярность значения не имеет.

**Внимание!**

Качество электромонтажа проверять прибором, обеспечивающим ток контроля в цепи пускового устройства не более 0,02 А. При этом длительность контроля не должна превышать 5 мин.

## 6 ТЕХНИЧЕСКОЕ ОБСЛУЖИВАНИЕ

Для поддержания работоспособности модуля после сдачи ее в эксплуатацию предусматриваются следующие виды технического обслуживания (ТО):

- ◆ ежедневное техническое обслуживание (ТО-1);
- ◆ ТО, выполняемое один раз в 1 год (ТО-2);
- ◆ ТО, выполняемое один раз в 5 лет (ТО-3).

Таблица 3. Объем ТО

№ п/п	Наименование работ	ТО-1	ТО-2	ТО-3
1	Внешний осмотр, проверка наличия пломб на рабочей емкости модуля и системы ручного пуска.	+	+	+
2	Контроль массы CO <sub>2</sub> в баллоне с газом-вытеснителем.	-	+	+
3	Проверка качества электрической системы запуска модуля.	-	+	+
4	Перезарядка корпуса модуля водой.	-	-	+
5	Контроль давления рабочего газа в баллоне с рабочим газом	+	+	+

Проверку давления в баллоне с рабочим газом осуществлять согласно Приложению 3.

ТО-1 проводить визуально.

Работы по ТО-2 - ТО-3 проводятся обслуживающей организацией с занесением данных в соответствующие таблицы приложений.

Количество жидкой двуокиси углерода в баллоне блока рабочего газа «БРГ-10» проверять взвешиванием БРГ с толкателем (без рукава высокого давления) на весах с ценой деления не более 0,2 кг.

Демонтаж «БРГ-10» для взвешивания следует проводить согласно методике, приведенной в Приложении

Количество жидкой двуокиси углерода должно удовлетворять требованиям таблицы 1.

Контроль давления азота в баллоне «БРГ-40» производить по манометру, расположенному на УЗП БРГ.

Уровень жидкости в корпусе модуля контролировать щупом в соответствии с требованиями п. 6.3.4. Измеренную длину сухого участка щупа занести в таблицу приложения В и сравнить с предыдущей записью. Если длина сухого участка щупа превышает максимально допустимое значение, добавить в корпус воды из расчета: 1

см длины щупа = 1,2 л воды.

После срабатывания модуля необходимо восстановить ее работоспособность с привлечением специализированной организации, имеющей соответствующее разрешение, действующее на территории РФ, согласно технической документации, с использованием деталей, рекомендованных заводом-изготовителем. Сделать соответствующую запись в таблице В1 Приложения В.

Перезарядку модуля проводить согласно требованиям СТО 27598793-002-2020 «Порядок перезарядки и утилизации модульных установок пожаротушения тонкораспыленной водой марки «Гарант».

Для перезарядки модуля водой необходимо обесточить автоматическую систему запуска и отсоединить корпус от подводящего трубопровода.

**Примечание:**

**Емкость для хранения ОТВ, работающая под давлением, не подлежит учёту в органах Ростехнадзора согласно ТР ТС 032/2013.**



## 7 СРОК СЛУЖБЫ, ГАРАНТИИ ИЗГОТОВИТЕЛЯ

Предприятие-изготовитель гарантирует соответствие модуля требованиям технических условий при соблюдении потребителем условий эксплуатации, транспортирования, хранения.

Срок служебной пригодности составляет 22 года и исчисляется с момента принятия ОТК предприятия-изготовителя.

Срок службы модуля - 20 лет, в пределах срока служебной пригодности, исчисляется с момента продажи.

Гарантийный срок эксплуатации - 1,5 года, в пределах срока службы модуля, исчисляется с момента продажи.

Предприятие-изготовитель гарантирует устранение неисправностей, выявленных потребителем во время гарантийного срока эксплуатации, в течение месяца с момента получения сообщения.

Предприятие - изготовитель не несет ответственности в случаях:

- ◆ несоблюдения владельцем правил эксплуатации и мер безопасности,
- ◆ утери паспорта,
- ◆ отсутствия пломб предприятия-изготовителя,
- ◆ механических повреждений (вмятины на корпусе, деформация ножек, деформация мембраны и т.п.).

## 8 СВЕДЕНИЯ ОБ УТИЛИЗАЦИИ

Утилизацию модуля по истечении срока службы, осуществляет специализированная организация.

## 9 ТРАНСПОРТИРОВАНИЕ И ХРАНЕНИЕ

Транспортирование модуля в упаковке предприятия-изготовителя может осуществляться любым видом транспорта на любые расстояния в соответствии с требованиями, изложенными в следующих документах:

◆ для автомобильного транспорта – "Правила перевозок грузов автомобильным транспортом" (утв. Постановлением ПРФ от 21 декабря 2020 г. № 2200) (п.42 Приложения А);

◆ для железнодорожного транспорта – «Правила перевозок грузов, порожних грузовых вагонов железнодорожным транспортом, содержащие порядок переадресовки перевозимых грузов, порожних грузовых вагонов с изменением грузополучателя и (или) железнодорожной станции назначения, составления актов при перевозках грузов, порожних грузовых вагонов железнодорожным транспортом, составления транспортной железнодорожной накладной, сроки и порядок хранения грузов, контейнеров на железнодорожной станции назначения» (утв. Приказом Минтранса России от 27 июля 2020 г. № 256) (п.43 Приложения А);

◆ для речного транспорта – «Кодекс внутреннего водного транспорта РФ» от 25.10.2001 N 136-ФЗ (п.44 Приложения А).

◆ для морского транспорта – «Правила безопасности морской перевозки грузов» (утв. Приказом Минтранса России от 6 июля 2003 г. № ВР-1/п) (п.46 Приложения А);

◆ для авиационного транспорта – Федеральные авиационные правила "Общие правила воздушных перевозок пассажиров, багажа, грузов и требования к обслуживанию пассажиров, грузоотправителей, грузополучателей" (утв. Приказом Минтранса России от 28 июня 2007 г. № 82) (п.45 Приложения А).

Допускается транспортировать модули без тары при обеспечении их защиты от механических повреждений, атмосферных осадков, прямых солнечных лучей. При этом модули должны устанавливаться вертикально, в один ряд, с креплением к жесткому основанию и (или) плотно прижатыми друг к другу. Контактующие поверхности должны быть защищены любым уплотнительным материалом.

Температура окружающего воздуха при транспортировании должна быть от -50 до +50 °С.

Модули могут храниться в не отапливаемых хранилищах, при отсутствии прямого воздействия солнечного излучения и атмосферных осадков при температурах от -50 до +50 °С.

Не разрешается хранение модулей вблизи нагревательных приборов, где температура превышает +50 °С.

При хранении модули располагать вертикально, в один ряд.

При поставке модулей без тары монтируемые на месте эксплуатации сборочные единицы и покупные изделия должны транспортироваться и храниться в упакованном виде в ящиках или в нестандартной таре.

## 10 СВИДЕТЕЛЬСТВО О ПРИЕМКЕ

Модуль пожаротушения тонкораспыленной водой МУПТВ-160-Г-ВД полностью соответствует ТУ28.99.39-002-27598793-2021.

«ТРВ-Гарант-160-10-145»	«ТРВ-Гарант-160-10-390»	«ТРВ-Гарант-160-40-145»	«ТРВ-Гарант-160-40-390»
-------------------------	-------------------------	-------------------------	-------------------------

*Выделить подчеркиванием поставляемое исполнение модуля МУПТВ-160-Г-ВД.*

Используемая добавка к ОТВ (пенообразователь)\*:

ПО-6ТС	ПО-6ТФ (ПО-РЗФ)
--------	--------------------

Номер партии	<input type="text"/>
Номер модуля в партии	<input type="text"/>
Дата изготовления	<input type="text"/> <i>(месяц, год)</i>
ОТК (подпись и штамп)	<input type="text"/>
Дата продажи <i>(заполняется при розничной продаже)</i>	<input type="text"/> <i>(штамп магазина)</i>
Продан <i>(заполняется при розничной продаже)</i>	<input type="text"/> <i>(наименование организации)</i>

Адрес производства: АО "БЕЖЕЦКИЙ ЗАВОД "АВТОСПЕЦОБОРУДОВАНИЕ"  
171981, Тверская область, Бежецкий район, г. Бежецк, ул.

Краснослободская, д. 1

E-mail: rop@asobezh.ru

Изготовитель: ООО «ГК ЭТЕРНИС»

105425, г. Москва, ул.3-я Парковая, д. 48, эт. 2, пом. V, ком. 9.

Тел/факс: (495) 225-95-85.

E-mail: info@eternis.ru.



## МЕТОДИКА ДЕМОНТАЖА БЛОКЕ РАБОЧЕГО ГАЗА «БРГ-10» ДЛЯ ВЗВЕШИВАНИЯ.

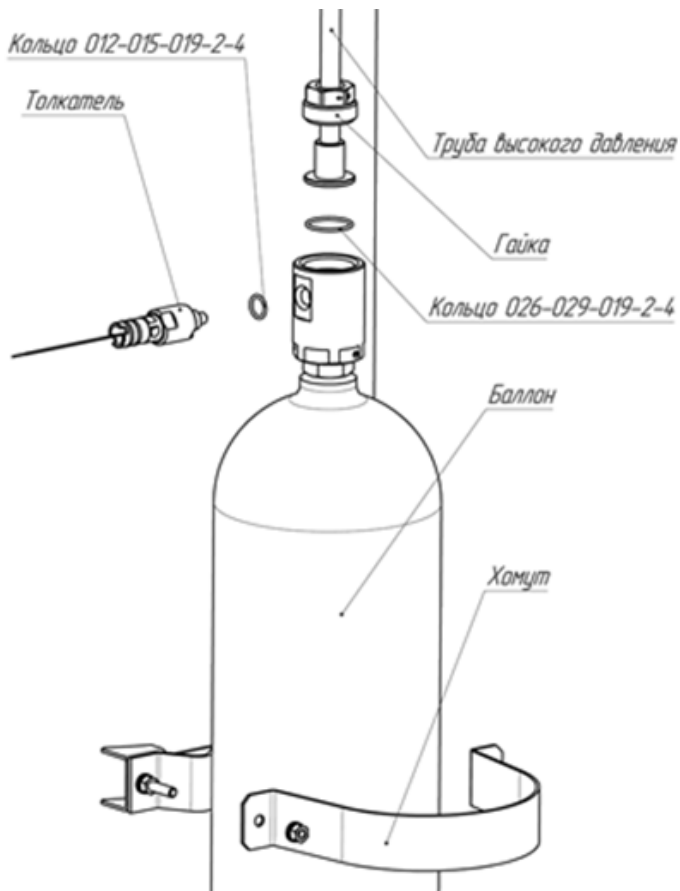


Рисунок А.1. Внешний вид блока рабочего газа «БРГ-10».

Для взвешивания блока рабочего газа «БРГ-10» необходимо проделать следующие операции:

1. Открутить накидную гайку трубки высокого давления от УЗП «БРГ-10» вместе с кольцом «026-029-019-2-4».
2. Открутить толкатель.
3. Отстыковать хомуты от корпуса модуля.
4. Снять баллон с опоры корпуса и отправить на взвешивание.
5. Процесс сборки произвести в обратном порядке.

**Внимание! Категорически запрещается производить разборку толкателя.**



## МЕТОДИКА ПРОВЕРКИ ДАВЛЕНИЯ В БЛОКЕ РАБОЧЕГО ГАЗА «БРГ-40».

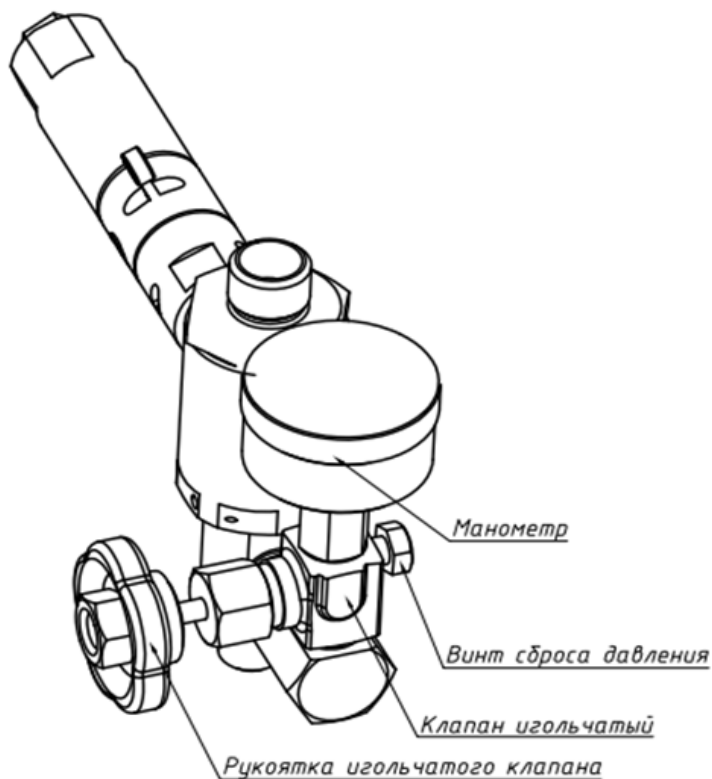


Рисунок Б.1. Внешний вид УЗП БРГ.

Для правильного снятия показаний давления манометра и для предотвращения возможной утечки газа из баллона в процессе эксплуатации модуля МУПТВ-160-Г-ВД следует в точности воспроизвести следующие действия:

1. Убедиться в затяжке винта сброса давления.
2. Отвернуть рукоятку игольчатого клапана.
3. Произвести снятие показаний манометра.
4. Завернуть рукоятку игольчатого клапана до упора.
5. Сравить избыточное давление в резервуаре манометра ослаблением винта сброса давления.
6. Завернуть винт сброса давления до упора.





### ПРИЛОЖЕНИЕ Г (обязательное)

#### Сведения о срабатывании, перезарядке и переосвидетельствовании.

Факты срабатывания при эксплуатации заносятся в таблицу Г.1, факты перезарядки баллона модуля и переосвидетельствования баллона высокого давления записываются в таблицу Г.2.

Таблица Г.1.

Дата	Причина срабатывания	Принимаемые меры	Подпись ответственного лица

Таблица Г.2.

Дата	Вид работ	Организация, проводившая работы	Исполнитель, Подпись и штамп