



Извещатель утечки воды

NV H2O 11

Руководство по эксплуатации

Содержание

1. Назначение.....	3
2. Технические характеристики	3
2.1. Спецификация.....	3
3. Комплектация.....	3
4. Подключение.....	3
4.1. Выбор места для установки	3
4.2. Подключение к контрольной панели.....	4
4.3. Подключение через модуль согласования	4
5. Техническая поддержка	5

1. Назначение

Извещатель предназначен для обнаружения утечки воды и передачи извещения «Тревога» по двухпроводному шлейфу сигнализации на приемно контрольный прибор.

ПРЕДУПРЕЖДЕНИЕ. Извещатель не предназначен для обнаружения утечки дистиллированной воды.

2. Технические характеристики

2.1. Спецификация

Наименование	Значение
Напряжение питания постоянного тока, В	5...24
Максимально потребляемый ток, А	0,005
Габаритные размеры, мм	58x37x12
Диапазон рабочих температур, °С	0.....50
Вес, кг	0,005

3. Комплектация

NV H2O 11 1 шт.
 Паспорт..... 1 шт.

4. Подключение

ПРЕДУПРЕЖДЕНИЕ. По соображениям безопасности, установка модуля должна выполняться квалифицированным персоналом. Все подключения внешних устройств, а также монтаж, производите при отключенном напряжении питания.

4.1. Выбор места для установки

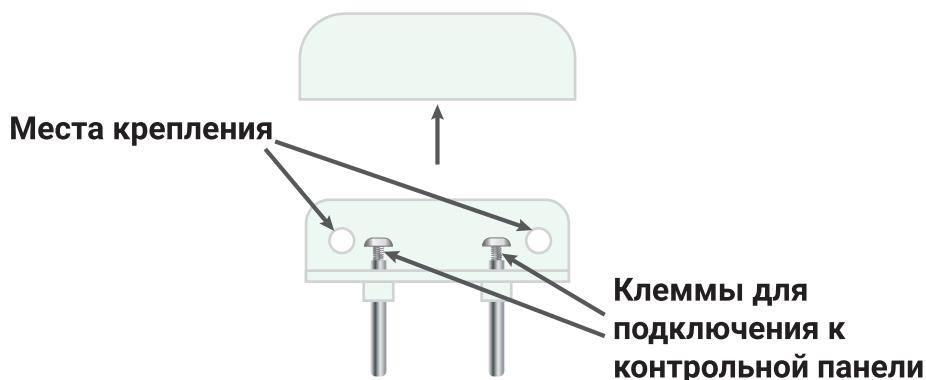
Извещатель устанавливается в местах возможного скопления воды при авариях и протечках (в санузлах, на кухне, под раковинами, унитазом и т.п.).

Устанавливать извещатель следует контактными пластинами вниз к поверхности, в наиболее низком месте помещения, где будет скапливаться вода в случае затопления.

4.2. Принцип работы

Принцип действия извещателя основан на изменении внутреннего сопротивления извещателя и увеличении потребляемого тока при замыкании контактов водой.

Электропитание извещателя и передача извещений осуществляется по двухпроводному ШС.



4.3. Подключение к контрольной панели

При программировании в NV Pro указываются следующие параметры:

Входы -> 1... -> Контакты входа -> Шлейфовый резистор

Входы -> 1... -> Тип зоны -> Круглосуточная

Номинал резистора для контрольных панелей NV 8804 и NV 216 2,2 кОм, для пожарного расширителя NV 2124 4,3 кОм. Схемы подключения ниже.

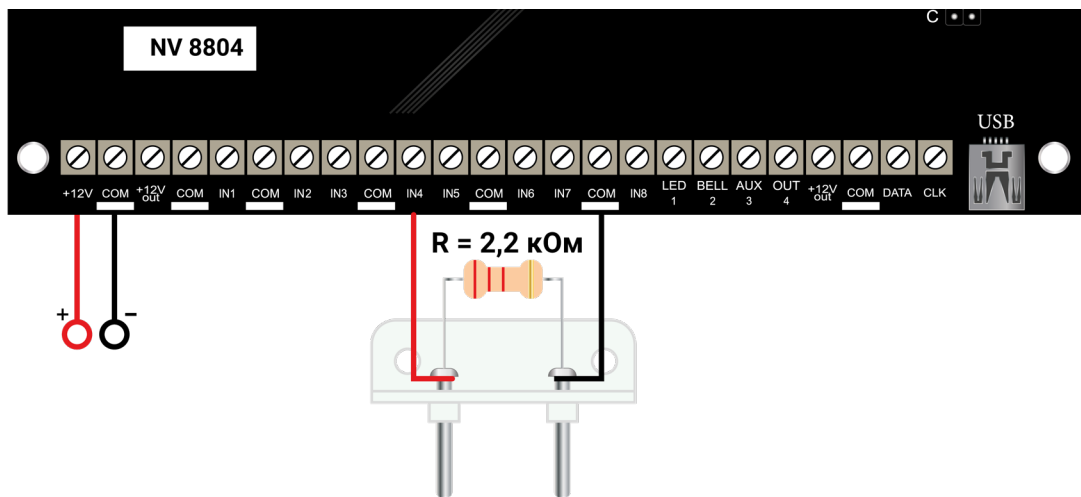


Рисунок 1. Подключение H2O к контрольной панели NV 8804

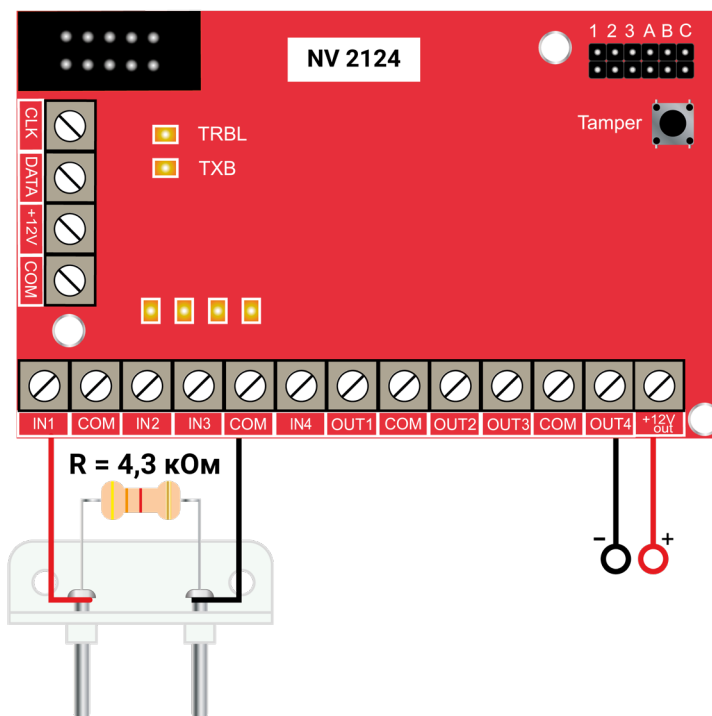


Рисунок 2. Подключение H2O к расширителю NV 2124

4.4. Подключение через модуль согласования

При подключении NV H2O 11 к другим контрольным панелям и расширителям используется модуль согласования NV 1124. Данный модуль предназначен для подключения двухпроводных пожарных извещателей, а также извещателей утечки воды к контрольным панелям.

При программировании в NV Pro указываются следующие параметры:

Входы -> 1... -> Контакты входа -> Шлейфовый резистор

Входы -> 1... -> Тип зоны -> Круглосуточная

Для контрольных панелей NV номинал резистора 2,2 кОм. При использовании другой

контрольной панели резистор R1 должен соответствовать шлейфовому резистору данной панели.
 Пример подключения приведен на рисунке ниже.

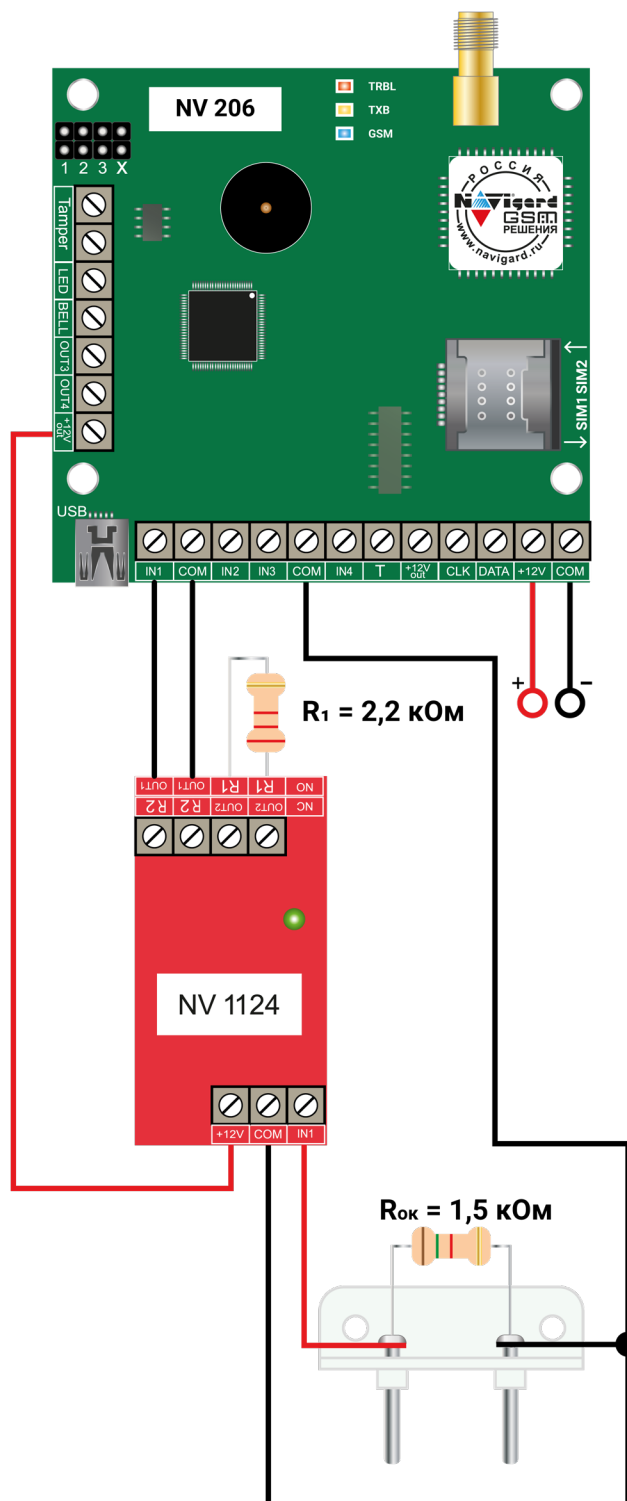


Рисунок 3. Подключение H2O через модуль NV 1124 к контрольной панели NV 206

5. Техническая поддержка

ООО "Навигард" Россия, 236000, г. Калининград ул. А.Невского д.40
 Тел./факс: (4012) 578-900
 E-mail: tech@navigard.ru
 Сайт: www.navigard.ru
 Skype: navigard.tech