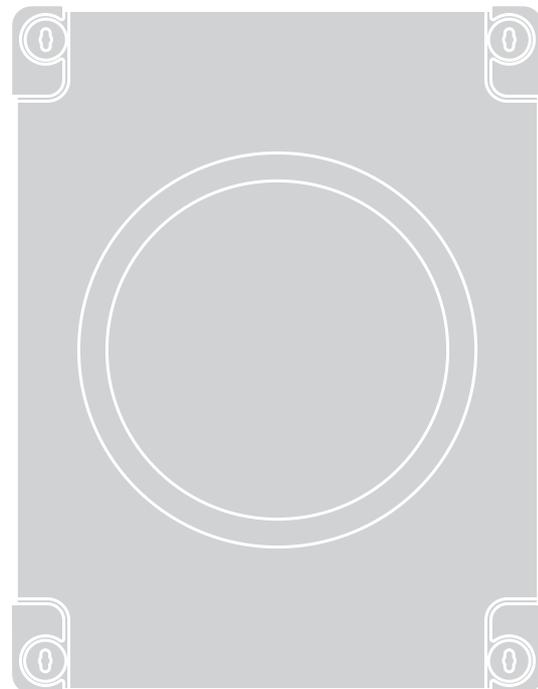


Nice

CE
EAC

MC424L



Control unit

RU - Инструкции и важная информация для технических специалистов

Nice

КРАТКОЕ СОДЕРЖАНИЕ

1	ПРЕДУПРЕЖДЕНИЯ И ОБЩИЕ МЕРЫ ПРЕДОСТОРОЖНОСТИ	2
2	ОПИСАНИЕ И НАЗНАЧЕНИЕ ИЗДЕЛИЯ	3
2.1	Перечень компонентов, составляющих блок управления	3
3	МОНТАЖ	4
3.1	Предварительные проверки перед установкой	4
3.2	Ограничения при использовании изделия	4
3.3	Идентификация и габаритные размеры	4
3.4	Типовая система	4
3.5	Установка блока управления	5
4	ЭЛЕКТРИЧЕСКИЕ СОЕДИНЕНИЯ	5
4.1	Предварительные проверки	5
4.2	Схема и описание соединений	6
4.2.1	Схема соединений	6
4.2.2	Описание соединений	7
4.2.3	Операции по подключению	7
4.2.4	Замечания по соединениям	8
4.2.5	Тип входа «ALT»	8
4.3	Первое включение и проверка подключений	9
4.4	Переключатель двигателя	10
4.5	Автоматический поиск концевых выключателей и считывание входа ALT	10
5	ПРИЕМОЧНЫЕ ИСПЫТАНИЯ И ВВОД В ЭКСПЛУАТАЦИЮ	11
5.1	Приемочные испытания	11
5.2	Ввод в эксплуатацию	11
6	ПРОГРАММИРОВАНИЕ	11
6.1	Используйте следующие кнопки программирования	11
6.2	Заранее заданные функции	12
6.3	Программирование первого уровня (ON-OFF)	12
6.3.1	Процедура программирования первого уровня	12
6.4	Программирование второго уровня (регулируемые параметры)	13
6.4.1	Процедура программирования второго уровня	13
6.5	Стирание памяти	15
6.6	Сохранение в памяти передатчиков	15
6.6.1	Способы запоминания кнопок передатчиков	15
6.6.2	Количество запоминаемых передатчиков	15
6.6.3	Процедуры запоминания передатчиков и удаления их из памяти	15
6.7	Блокировка и разблокировка памяти	17
7	ЧТО ДЕЛАТЬ, ЕСЛИ... (руководство по поиску и устранению неисправностей)	17
7.1	Сигнализация с помощью сигнального фонаря	17
7.2	Сигнализация на блоке управления	18
7.3	Уведомление о необходимости техобслуживания	19
7.4	Архив неисправностей	19
8	ДОПОЛНИТЕЛЬНАЯ ИНФОРМАЦИЯ (Дополнительные принадлежности)	20
8.1	Подключение радиоприемника типа SM	20
8.2	Подключение интерфейса IBT4N	20
8.3	Подключение буферной батареи PS124	20
8.4	Подключение системы «Solemuo»	21
9	ТЕХНИЧЕСКОЕ ОБСЛУЖИВАНИЕ ИЗДЕЛИЯ	21
10	УТИЛИЗАЦИЯ ИЗДЕЛИЯ	21
11	ТЕХНИЧЕСКИЕ ХАРАКТЕРИСТИКИ	22
12	СООТВЕТСТВИЕ	22
УКАЗАНИЯ И ПРЕДУПРЕЖДЕНИЯ, ПРЕДНАЗНАЧЕННЫЕ ДЛЯ ПОЛЬЗОВАТЕЛЕЙ		23

1 ПРЕДУПРЕЖДЕНИЯ И ОБЩИЕ МЕРЫ ПРЕДОСТОРОЖНОСТИ



Перед началом установки устройства внимательно прочтите настоящее руководство и следуйте содержащимся в нем указаниям, так как неправильная установка может привести к нанесению вреда жизни и здоровью людей и самому устройству. Рекомендуется бережно хранить руководство.



Согласно последним требованиям законодательства Европейского Союза системы автоматики должны удовлетворять предусмотренным гармонизированным положениям действующей Директивы по машинам и оборудованию, позволяющим декларировать их соответствие. Ввиду этого все операции по подключению к сети электропитания, выполнению приемочных испытаний, вводу в эксплуатацию и техобслуживанию данного изделия должны выполняться квалифицированным и компетентным специалистом.



С целью предупреждения риска случайной переустановки предохранительного теплового выключателя данный прибор не должен управляться внешними устройствами управления, такими как таймер, или подключаться к цепи, регулярно запитываемой или обесточиваемой коммунальными службами.

ВНИМАНИЕ! Необходимо соблюдать следующие предупреждения:

- Перед началом монтажа ознакомьтесь с «Техническими характеристиками изделия», в частности, убедитесь, что данное изделие пригодно для автоматизации вашего направляемого элемента. Если это не так, НЕ приступайте к установке.
- Не допускается вводить изделие в эксплуатацию без проведения приемочных испытаний, как описано в главе «Приемка и ввод в эксплуатацию».
- Перед началом монтажа изделия убедитесь, что весь используемый материал находится в отличном состоянии и пригоден к использованию.
- Изделие не предназначено для использования лицами (включая детей) с ограниченными физическими, сенсорными или умственными способностями или лицами, не имеющими опыта или знаний, необходимых для использования изделия.
- Не разрешайте детям играть с изделием.
- Не разрешайте детям играть с органами управления изделием. Держите пульты дистанционного управления в недоступных для детей местах.
- В цепи питания системы следует предусмотреть установку устройства разъединения (не входит в комплект поставки), при срабатывании которого расстояние между разомкнутыми контактами будет обеспечивать полное отключение в условиях, классифицируемых как категория перенапряжения III.
- В ходе монтажа обращайтесь с компонентами системы бережно во избежание защемлений, ударов, падений или контактов с любыми жидкостями. Не помещайте изделие вблизи источников тепла и не подвергайте его воздействию открытого пламени. Все вышеописанные действия могут привести к повреждению изделия и привести к сбоям в его работе или к возникновению опасных ситуаций. Если такое произойдет, незамедлительно прекратите монтаж и обратитесь в отдел технической поддержки компании.
- Изготовитель не несет никакой ответственности за ущерб, причиненный имуществу или здоровью людей вследствие несоблюдения указаний по монтажу. В этом случае гарантия в отношении дефектов материалов изготовления является недействительной.
- Средневзвешенный уровень звукового давления A ниже 70 дБ(A).
- Чистка и обслуживание, которые должны выполняться самим пользователем, не должны производиться детьми без наблюдения.
- Перед выполнением любых работ на системе (техобслуживание, чистка) всегда отключайте изделие от электросети.

- Периодически проверяйте состояние оборудования, в частности, состояние кабелей, пружин и опор для выявления возможной разбалансировки, а также признаков износа или повреждений. Не эксплуатируйте оборудование, если оно нуждается в ремонте или регулировке, т.к. повреждение при монтаже или неверно выполненная балансировка ворот могут привести к травмам.

- Упаковочные материалы должны утилизироваться в строгом соответствии с положениями местных нормативов.

2 ОПИСАНИЕ И НАЗНАЧЕНИЕ ИЗДЕЛИЯ

MC424L является электронным блоком для автоматизации ворот с распашными створками. **MC424L** может управлять электромеханическими исполнительными механизмами типа WINGO, TOO, SFAB на 24 В. Данный блок снабжен системой проверки усилия подключенных к нему двигателей (система амперметрического типа). Данная система позволяет автоматически считывать положение концевых датчиков, запоминать время работы каждого отдельного двигателя и распознавать потенциальные препятствия в ходе нормального движения. Указанные характеристики в значительной мере упрощают установку изделия ввиду отсутствия необходимости в регулировании сроков работы и асинхронного передвижения ворот. Электронный блок заранее запрограммирован на наиболее часто запрашиваемые функции и включает в себя радиоприемник для работы с пультами дистанционного управления. В случае необходимости при помощи несложной процедуры можно выбрать более специфичные функции (смотрите главу «**ПРОГРАММИРОВАНИЕ**»).

MC424L устройство снабжено разъемом типа SM для вставляемых радиоприемников (смотрите параграф «**Подключение радиоприемника типа SM**») и разъемом типа IBT4N, который с помощью интерфейса IBT4N позволяет подключать устройства BusT4, например, программирующее устройство Oview (смотрите параграф «**Подключение интерфейса IBT4N**»).

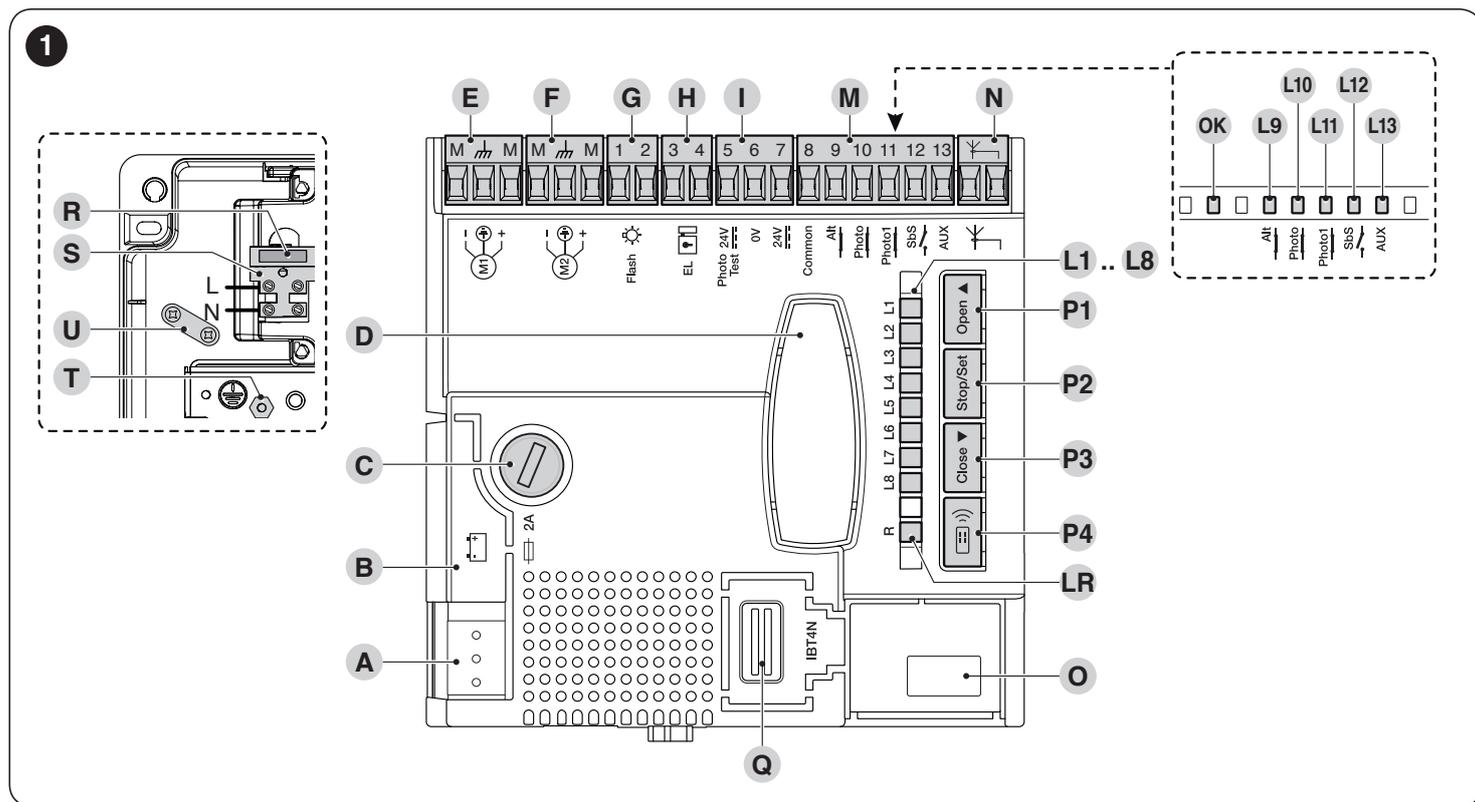
Конструкция блока предусматривает возможность питания от буферных батарей модели PS124 в случае отсутствия напряжения сети. Указанные батареи выступают в качестве аварийных источников питания (смотрите параграф «**Подключение буферной батареи PS124**»). **MC424L** Кроме того, конструкция блока предусматривает возможность подсоединения к системе питания от солнечной энергии «Solemyo» (смотрите параграф «**Подключение системы «Solemyo»**»).



Любое использование, отличное от описанного, должно считаться неправильным и запрещенным!

2.1 ПЕРЕЧЕНЬ КОМПОНЕНТОВ, СОСТАВЛЯЮЩИХ БЛОК УПРАВЛЕНИЯ

Блок управления состоит из электронной платы управления и контроля, которая надлежащим образом защищена и заключена внутри коробки. На «**Рисунке 1**» демонстрируются основные компоненты платы.



- A** Разъем питания сети 24 V~
- B** Разъем для подключения буферной батареи PS124 / системы питания от солнечной энергии Solemyo
- C** Плавкий предохранитель для вспомогательных устройств (2 А, тип F)
- D** Разъем SM для радиоприемников
- E** Зажим для двигателя M1 (срабатывает в первую очередь при закрывании)
- F** Зажим для двигателя M2 (срабатывает в первую очередь при открывании)
- G** Выходной зажим мигающего устройства
- H** Выходной зажим OGI или электрососава
- I** Зажимы 24 В пост. тока для вспомогательных устройств и функции «Фототест»
- L9..L13** Светодиодные индикаторы входов

- OK** Светодиодный индикатор состояния «Светодиодный индикатор OK»
- L1..L8** Светодиодный индикатор программирования
- LR** Светодиодный индикатор программирования радио
- M** Зажимы для входов
- N** Зажим антенны радио
- O** Переключатель двигателя
- Q** Вставной разъем для IBT4N
- R** Сетевой плавкий предохранитель
- S** Питание сети (L-линия; N-нейтраль)
- T** Подсоединение заземления
- U** Кабельный хомут
- P1..P3** Кнопки программирования блока управления
- P4** Кнопка программирования радиоприемника

3.1 ПРЕДВАРИТЕЛЬНЫЕ ПРОВЕРКИ ПЕРЕД УСТАНОВКОЙ

Перед установкой изделия необходимо:

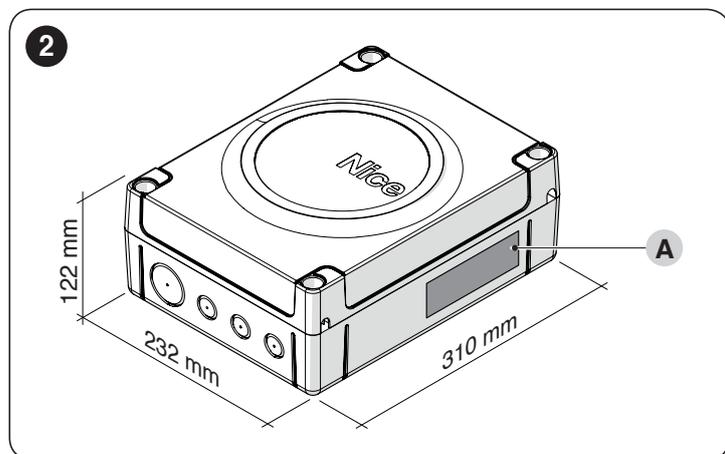
- проверить комплектацию поставки
- убедиться в отличном состоянии и пригодности к предусмотренному применению всех используемых материалов
- Убедиться в том, что все условия эксплуатации соответствуют приведенным в параграфе «**Ограничения при использовании изделия**» и главе «**ТЕХНИЧЕСКИЕ ХАРАКТЕРИСТИКИ**»
- убедиться в том, что выбранное для установки изделия место совместимо с общими габаритными размерами изделия (смотрите «**Рисунок 2**»)
- убедиться, что поверхность, выбранная для установки блока, является прочной и способна обеспечить его надежное крепление
- убедиться в том, что место крепления блока защищено от затопления водой; в противном случае необходимо предусмотреть установку изделия на должной высоте от земли
- убедиться в том, что вокруг изделия имеется достаточно места для свободного и безопасного доступа к нему
- убедиться в том, что тип всех применяемых электрических проводов предусмотрен в «**Таблица 1**»
- убедиться в том, что автоматические ворота оснащены механическими стопорами в положении как закрывания, так и открывания.

3.2 ОГРАНИЧЕНИЯ ПРИ ИСПОЛЬЗОВАНИИ ИЗДЕЛИЯ

Блоки управления могут эксплуатироваться только с электроприводами WG2024, WG3524, WG4024, WG5024, TOO3024, TOO4524, XME2024 и с соблюдением соответствующих ограничений использования.

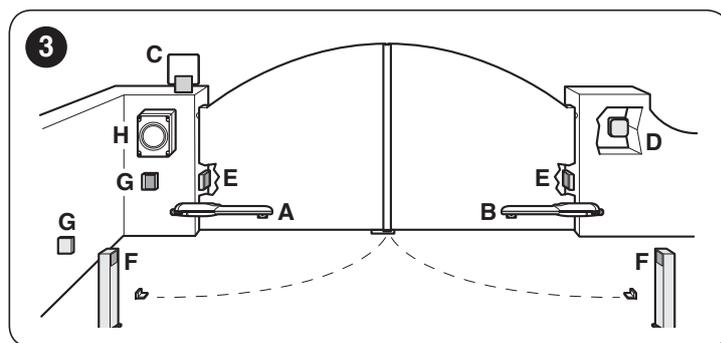
3.3 ИДЕНТИФИКАЦИЯ И ГАБАРИТНЫЕ РАЗМЕРЫ

Габаритные размеры и этикетка (A), которая позволяет идентифицировать изделие, приведены на «**Рисунке 2**».



3.4 ТИПОВАЯ СИСТЕМА

На «**Рисунке 3**» приводится пример системы автоматизации, выполненной с применением компонентов компании **Nice**.



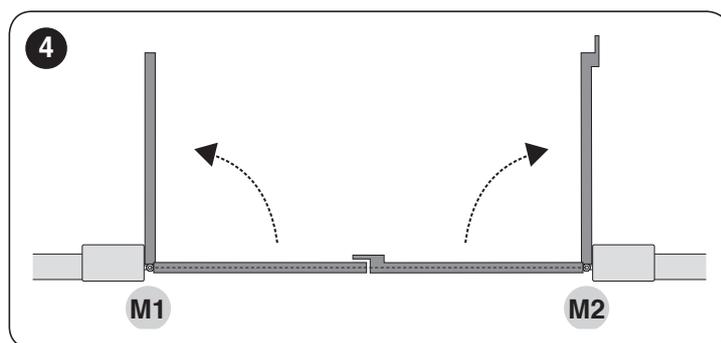
- A** Электромеханический исполнительный механизм WINGO, TOO, SFAB при 24 В
- B** Электромеханический исполнительный механизм WINGO, TOO, SFAB при 24 В
- C** Фонарь
- D** Ключевой переключатель
- E** Пара фотоэлементов «ФОТО»
- F** Пара фотоэлементов «ФОТО1»
- G** Пара фотоэлементов «ФОТО2»
- H** Пульт управления

Все вышеперечисленные компоненты размещены в соответствии со стандартной типовой схемой.

В частности, напоминаем:

- для получения информации о характеристиках и подключении фотоэлементов необходимо обращаться к специальному руководству, прилагаемому к изделию
- срабатывание пары фотоэлементов «ФОТО» при открывании не приводит к выполнению каких-либо действий, в то время как при закрывании такое срабатывание приводит к изменению направления движения
- при срабатывании пары фотоэлементов «ФОТО1» производится блокировка как открывания, так и закрывания направляемого элемента
- срабатывание пары фотоэлементов «ФОТО2» (подключенных к соответствующим образом сконфигурированному входу «AUX») никак не влияет на закрывание, а при открывании такое срабатывание приводит к изменению направления движения.

Необходимо учитывать, что двигатель M1 первым запускается при закрывании, в то время как двигатель M2 первым запускается при открывании («Рисунок 4»).



! Перед выполнением установки подготовьте электрические провода, необходимые для вашей системы согласно параграфу «**Схема и описание соединений**» и главе «**ТЕХНИЧЕСКИЕ ХАРАКТЕРИСТИКИ**».

! Используемые кабели должны соответствовать условиям окружающей среды в месте установки.

! При прокладывании труб для прокладки электрического кабеля и при его заводке в корпус блока блок управления убедитесь в отсутствии скопления воды внутри отводных колодцев и конденсата внутри соединительных труб. Присутствие воды или влаги может привести к повреждению электронных схем изделия.

3.5 УСТАНОВКА БЛОКА УПРАВЛЕНИЯ



Закрепите блок управления на устойчивой поверхности, вертикальной, плоской и надлежащим образом защищенной от ударов. Нижняя часть блока управления должна располагаться на высоте не менее 40 см от земли.



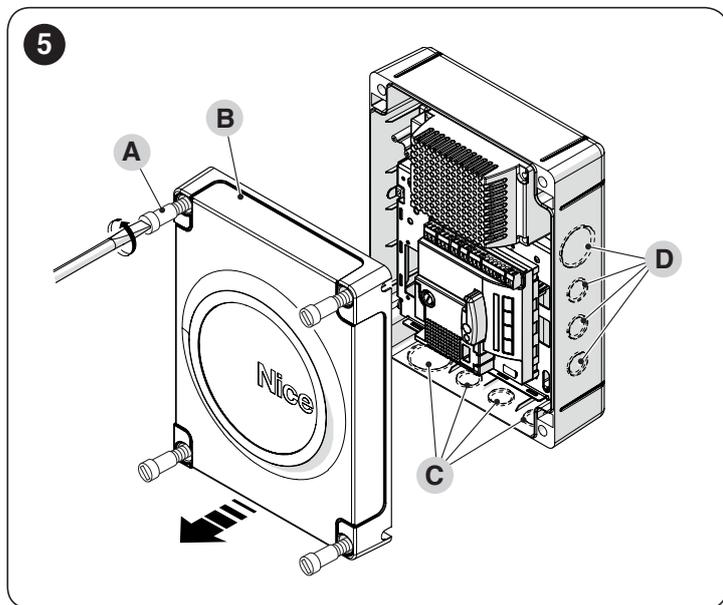
Блок управления подходит для установки на открытом воздухе ввиду того, что он предоставляется с соответствующим контейнером, который при правильной установке гарантирует степень защиты, классифицируемую как IP54.

Для крепления блока управления («Рисунок 5» и «Рисунок 6»):

1. открутите винты (А) и снимите крышку (В) блока управления
2. найдите предварительно намеченные насечкой участки (С), расположенные в нижней части коробки, и просверлите отверстия в тех из них, которые выбраны для прохождения электрокабеля



Боковые входы для кабеля (D) можно использовать только в том случае, если блок управления устанавливается внутри помещения в защищенном месте.



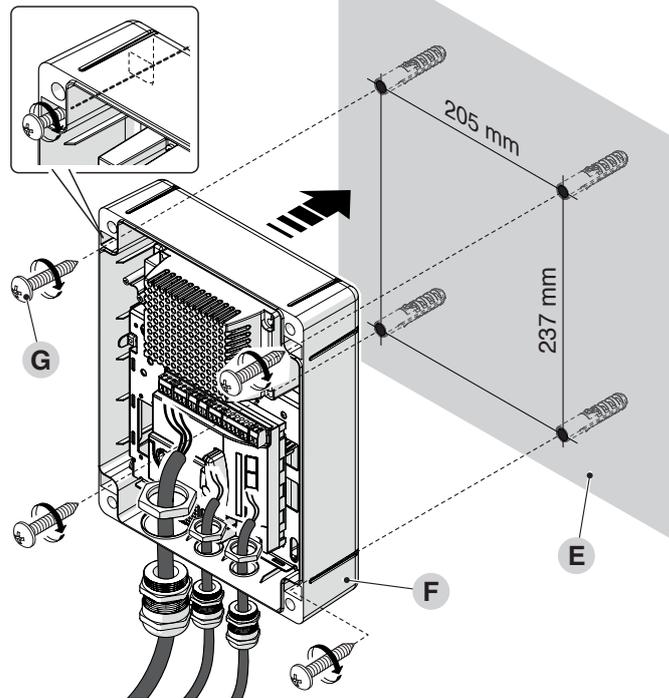
3. сделайте отверстия в стенке (Е), соблюдая указанные на рисунке размеры, и установите соответствующие дюбели (не входят в комплект поставки)
4. разместите коробку (F) и закрепите ее винтами (G) (не входят в комплект поставки)
5. разместите кабельные хомуты для пропускания соединительных проводов
6. выполните электрические соединения в соответствии с главой «ЭЛЕКТРИЧЕСКИЕ СОЕДИНЕНИЯ».



Для монтажа остальных устройств, входящих в состав системы автоматизации, обращайтесь к соответствующим руководствам.

7. после выполнения электрических соединений установите на прежнее место крышку (В) и закрутите винты (А).

6



4 ЭЛЕКТРИЧЕСКИЕ СОЕДИНЕНИЯ

4.1 ПРЕДВАРИТЕЛЬНЫЕ ПРОВЕРКИ



Все электрические соединения должны выполняться при отключенном сетевом напряжении и при отсоединенной буферной батарее (если таковая входит в состав системы автоматизации).



Операции подключения должны выполняться только квалифицированным персоналом.



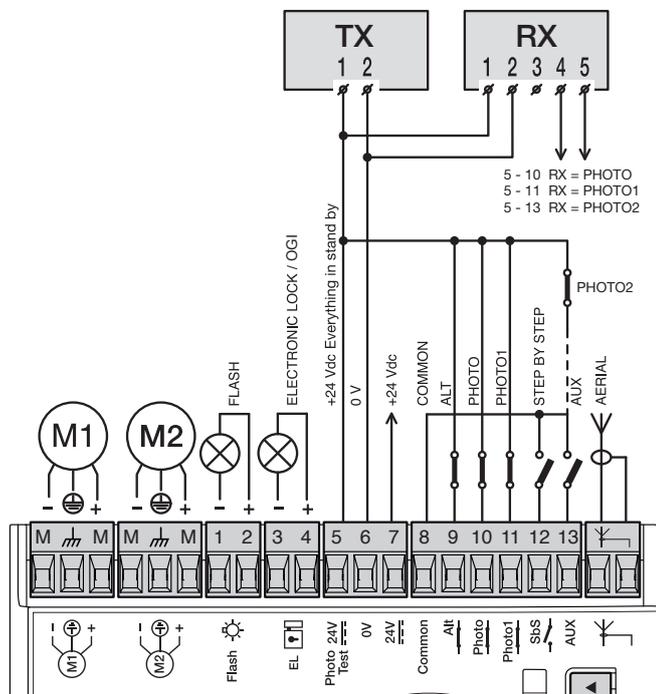
Убедитесь в том, что весь используемый электрический кабель относится к нужному типу

4.2 СХЕМА И ОПИСАНИЕ СОЕДИНЕНИЙ

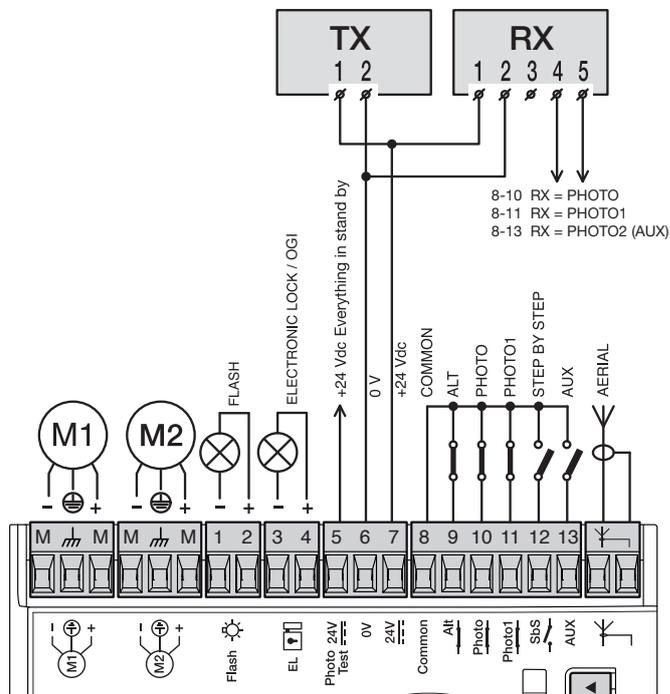
4.2.1 Схема соединений

7

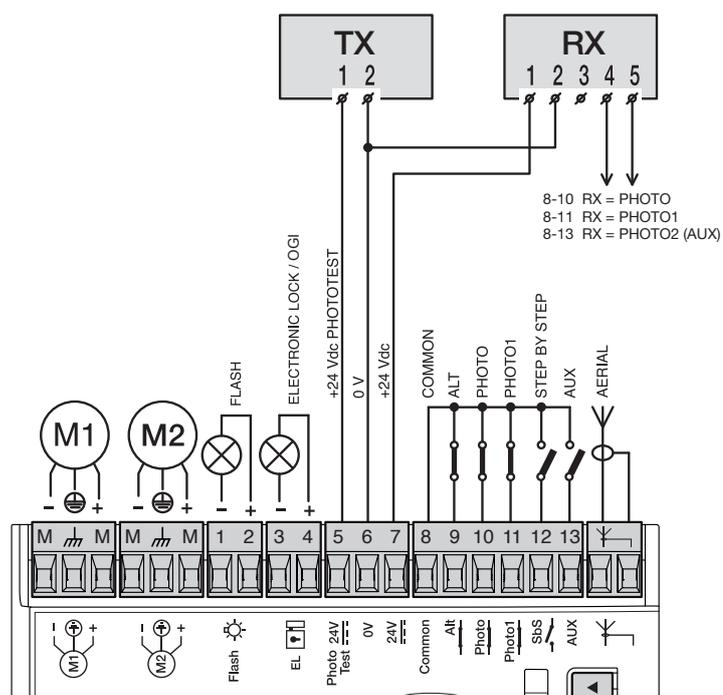
A Подключение при активной функции «Общий дежурный режим» (экономия электроэнергии)



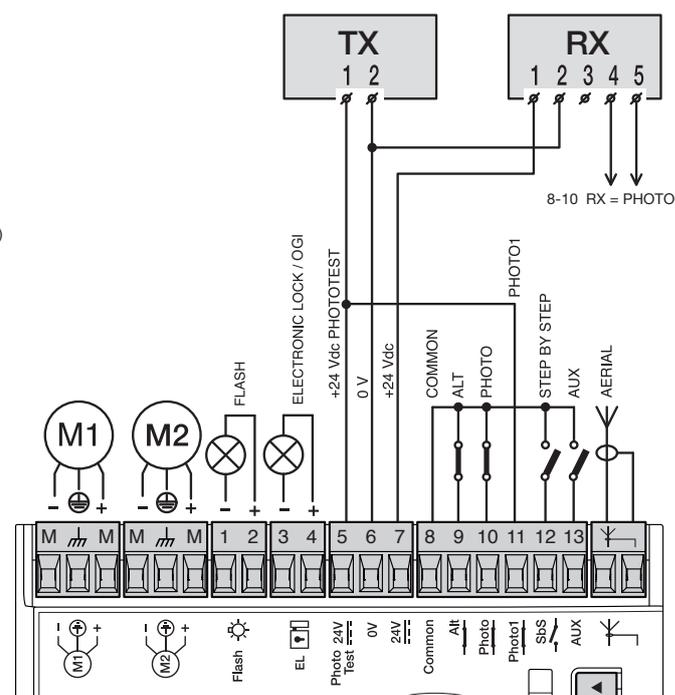
B Стандартное подключение: без использования функции «Общий дежурный режим» и без функции «Фототест»



C Подключение без функции «Общий дежурный режим» с функцией «Фототест»



D Подключение без функции «Общий дежурный режим» с функцией «Фототест» и без функции «Фото1»



4.2.2 Описание соединений

Ниже приведено значение сокращений, напечатанных на электронной плате рядом с соответствующими разъемами.

Таблица 1

ЭЛЕКТРИЧЕСКИЕ СОЕДИНЕНИЯ			
Разъемы	Функция	Описание	Вид кабеля
L - N - ⊕	Электропитание 120/230/250 В~50/60 Гц	Питание от сети	3 x 1,5 мм ²
M/M	Двигатель 1	Подключение двигателя M1 [примечание 1]	3 x 1,5 мм ²
M/M	Двигатель 2	Подключение двигателя M2	3 x 1,5 мм ²
1÷2	Фонарь	Подключение фонаря 24 В === макс. 25 Вт	2 x 1 мм ²
3÷4	OGI / Электрозасов	Подключение для индикатора открытых ворот 24 В === макс. 5 Вт или электрозасова 12 В === макс. 15 В·А (см. главу «ПРОГРАММИРОВАНИЕ»)	OGI: 2 x 0,5 мм ² Электрозасов: 2 x 1 мм ²
5	Общий 24 В === (с общим дежурным режимом / фототестом)	Питание +24 В === для фотоэлементов ТХ с фототестом (макс. 100 мА); «ОБЩИЙ» для всех входов безопасности, с функцией «Общий дежурный режим» в активном состоянии [примечание 2]	1 x 0,5 мм ²
6	0 В ===	Питание 0 В === для вспомогательных устройств	1 x 0,5 мм ²
7	24 В ===	Питание вспомогательных устройств, без «Общего дежурного режима» (24 В === макс. 200 мА)	1 x 0,5 мм ²
8	Общий 24 В ===	Общий для всех входов (+24 В ===) без «Общего дежурного режима»	1 x 0,5 мм ²
9	ALT	Вход с функцией ALT (авария, блокировка безопасности) [примечание 3]	1 x 0,5 мм ²
10	ФОТО	Вход «НЗ» для устройств безопасности (фотоэлементы, чувствительные кромки)	1 x 0,5 мм ²
11	ФОТО1	Вход «НЗ» для устройств безопасности (фотоэлементы, чувствительные кромки)	1 x 0,5 мм ²
12	ПОШАГОВО	Вход для циклической работы (ОТКРЫТЬ-STOP-ЗАКРЫТЬ-STOP)	1 x 0,5 мм ²
13	AUX	Вспомогательный вход [примечание 4]	1 x 0,5 мм ²
⌚	Антенна	Подключение антенны радиоприемника	экранированный кабель типа RG58

Примечание 1 Не используется для ворот с одной створкой (блок управления автоматически распознает наличие только одного двигателя).

Примечание 2 Функция «Общий дежурный режим» служит для снижения энергопотребления; для получения более подробной информации об электрических соединениях см. параграф «Подключение функций «Общий дежурный режим» / «Фототест»», а о программировании см. главу «ПРОГРАММИРОВАНИЕ».

Примечание 3 Вход «ALT» может использоваться для НЗ-контактов или при постоянном сопротивлении в 8,2 кОм в режиме автоматического распознавания (см. главу «ПРОГРАММИРОВАНИЕ»).

Примечание 4 Заводская настройка вспомогательного входа «AUX» предусматривает функцию «Частичное открывание 1 типа», но он может быть запрограммирован на одну из функций, приведенных в «Таблица 2».

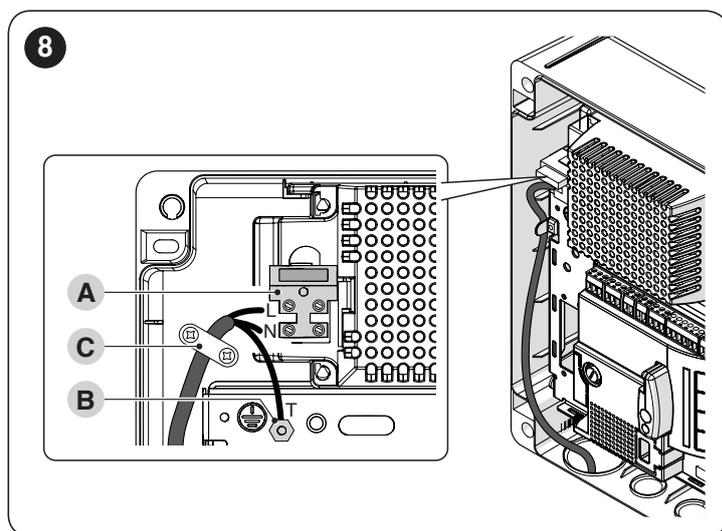
Таблица 2

ПРОГРАММИРУЕМЫЕ НА ВХОДЕ «AUX» ФУНКЦИИ		
Функция	Тип входа	Описание
ЧАСТИЧНОЕ ОТКРЫВАНИЕ 1 ТИПА	НР (нормально разомкнутый)	Полностью открывает верхнюю створку
ЧАСТИЧНОЕ ОТКРЫВАНИЕ 2 ТИПА	НР (нормально разомкнутый)	Открывает две створки до середины хода
ОТКРЫТЬ	НР (нормально разомкнутый)	Выполняет только операцию открывания
ЗАКРЫТЬ	НР (нормально разомкнутый)	Выполняет только операцию закрывания
ФОТО 2	НЗ (нормально замкнутый)	Функция «ФОТО 2»
STOP	НР (нормально разомкнутый)	Останавливает маневр
ИСКЛЮЧЕНО	--	Без функций

4.2.3 Операции по подключению

Для выполнения электрических соединений («Рисунок 7»):

1. вытащите разъемы из соответствующих гнезд
2. Подсоедините различные устройства к предназначенным для них разъемам в соответствии со схемой на «Рисунке 7»
3. снова разместите разъемы в соответствующих гнездах.
4. подсоедините кабель электропитания в точках (А) и (В) и заблокируйте его с помощью кабельного хомута (С) («Рисунок 8»).



4.2.4 Замечания по соединениям

Основная часть соединений очень проста в исполнении. Многие из них являются прямыми соединениями с одним пользователем или контактом. Ниже приведены некоторые примеры того, как следует подключать наружные устройства.

4.2.4.1 Подключение функций «Общий дежурный режим» / «Фототест»

Функция «Общий дежурный режим» позволяет сократить энергопотребление, она активирована изначально в качестве серийной опции. Данная функция автоматически исключается только при активации функции «Фототест».

Примечание Функции «Общий дежурный режим» и «Фототест» являются альтернативными, так как активация одной приводит к отключению другой.

Ниже приведены возможные варианты подключения:

- при активной функции «Общий дежурный режим» (**экономия электроэнергии**) («Рисунок 7 А»)
- без функции «Общий дежурный режим» и без функции «Фототест» (**стандартные подключения**) («Рисунок 7 В»)
- без функции «Общий дежурный режим», но с функцией «Фототест» («Рисунок 7 С»).

При активной функции «Общий дежурный режим» по истечении 1 минуты с момента окончания маневра блок управления переходит в «Общий дежурный режим», выключая все входы и выходы для снижения энергопотребления. Состояние отображается при помощи светодиодного индикатора «ОК», который начинает мигать медленнее.



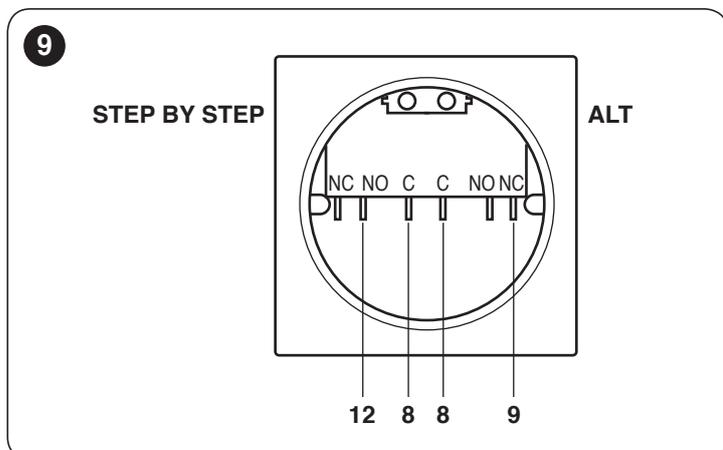
Если блок управления питается от солнечных панелей (система «Solemu») или от буферной батареи, необходимо активировать функцию «Общий дежурный режим» в рамках схемы «сбережения электроэнергии» («Рисунок 7 А»).

Когда функция «Общий дежурный режим» не нужна, можно активировать функцию «Фототест», позволяющую проверять надлежащую работу подсоединенных фотоэлементов в начале каждого маневра. Для использования этой функции необходимо надлежащим образом подсоединить фотоэлементы («Рисунок 7 С»), после чего активировать данную функцию.

Примечание После активации функции «Фототест» тестированию подвергаются входы «ФОТО», «ФОТО1» и «ФОТО2». Если один из этих входов не используется, необходимо подсоединить его к разъему «ФОТОТЕСТ» (номер 5) («Рисунок 7 D»).

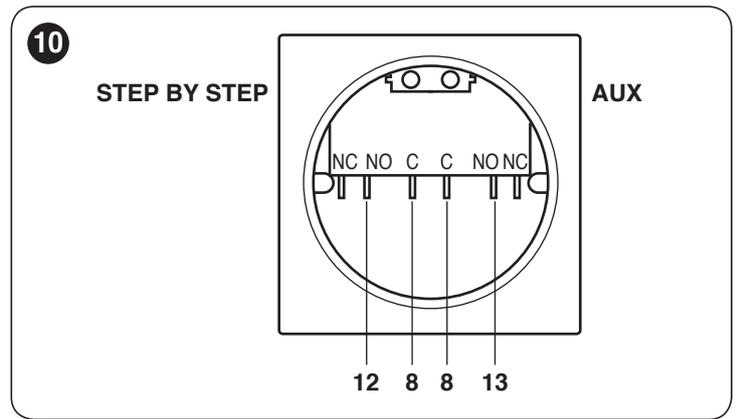
4.2.4.2 Подсоединение Ключевого переключателя

Подсоединение переключателя для выполнения функций «ПОШАГОВО» и «ALT» («Рисунок 9»).



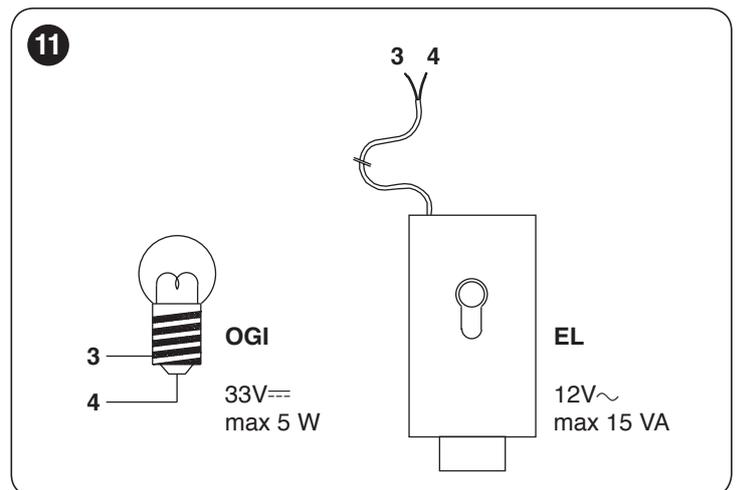
Для подключения функции «ALT» при активной функции «Общий дежурный режим» необходимо использовать разъем № 5, а не разъем № 8 (см. параграф «Подключение функций «Общий дежурный режим» / «Фототест»»).

Подсоединение переключателя для выполнения функции «ПОШАГОВО» и одной из функций, предусмотренных для вспомогательного входа «AUX» (ЧАСТИЧНОЕ ОТКРЫВАНИЕ, ТОЛЬКО ОТКРЫТЬ, ТОЛЬКО ЗАКРЫТЬ...) («Рисунок 10»).



4.2.4.3 Подсоединение индикатора открытых ворот / электросасова

Выход OGI (Open Gate Indicator) при надлежащей настройке может использоваться как «индикатор открытых ворот». При открывании индикатор мигает медленно, а при закрывании быстро. При открытых (неподвижных) воротах индикатор горит не мигая, а при закрытых воротах не горит. Если выход запрограммирован как электросасов, он активируется на 3 секунды в начале каждого маневра открывания («Рисунок 11»).



4.2.5 Тип входа «ALT»

Блок управления MC424L может быть запрограммирован таким образом, чтобы сконфигурировать два типа входа «ALT»:

- «ALT» вида НЗ (**нормально замкнутый**) для подсоединения нормально замкнутых контактов типа НЗ
- «ALT» с **постоянным сопротивлением** для подсоединения к блоку управления устройств с выходом постоянного сопротивления 8,2 кОм (например, для чувствительных кромок). Вход замеряет значение сопротивления и отзывает разрешение на маневр, когда величина сопротивления выходит за пределы номинального значения. При соблюдении соответствующих мер предосторожности ко входу «ALT», на котором сконфигурировано постоянное сопротивление, можно подсоединить устройства с нормально разомкнутыми контактами (НР), нормально замкнутыми контактами (НЗ), а при необходимости несколько устройств разных типов (см. «Таблица 3»).

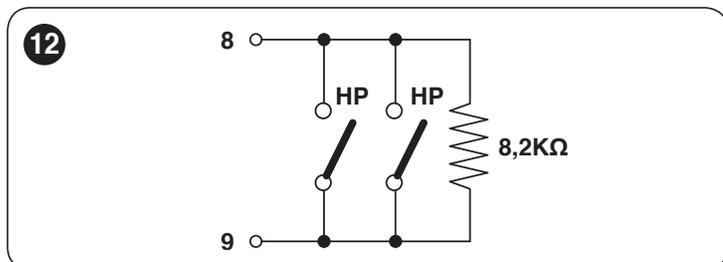
Таблица 3

ВХОД «ALT» С ПОСТОЯННЫМ СОПРОТИВЛЕНИЕМ			
Тип ВТОРОГО устройства	Тип ПЕРВОГО устройства		
	НР	НЗ	8,2 кОм
НР	Параллельно [Примечание 1]	[Примечание 2]	Параллельно
НЗ	[Примечание 2]	Последовательно [Примечание 3]	Последовательно
8,2 кОм	Параллельно	Последовательно	[Примечание 4]

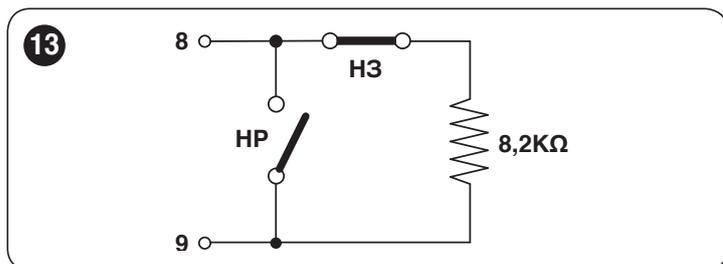
Примечание 1 Одно или несколько устройств с НР-контактами могут быть соединены параллельно друг другу без каких-либо ограничений по количеству с оконечным сопротивлением 8,2 кОм («Рисунок 12»). Для электрических соединений с активной функцией «Общий дежурный режим» смотрите параграф «Подключение функций «Общий дежурный режим» / «Фототест»».



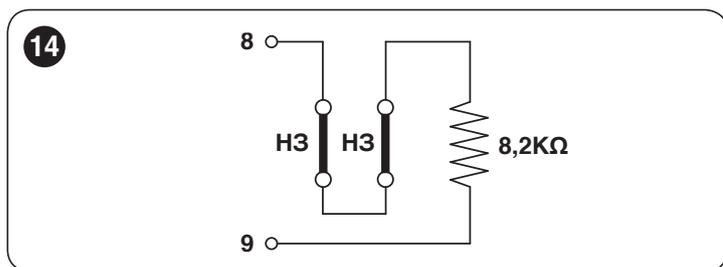
Для подключения функции «ALT» при активной функции «Общий дежурный режим» необходимо использовать разъем № 5, а не разъем № 8 (см. параграф «Подключение функций «Общий дежурный режим» / «Фототест»»).



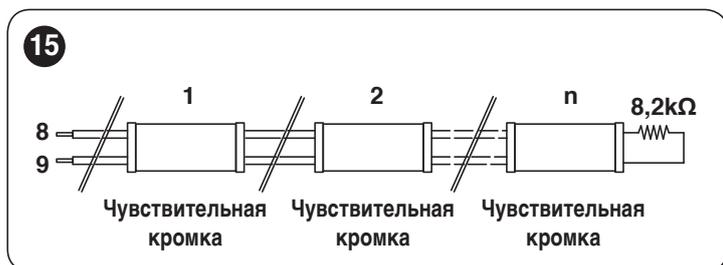
Примечание 2 Можно использовать нескольких устройств, подсоединенных в качестве НР- и НЗ-контактов; их можно разместить параллельно между собой, не забывая последовательно соединить НЗ контакт резистора сопротивлением 8,2 кОм (что делает возможным одновременное подключение 3 устройств: НР, НЗ и 8,2 кОм («Рисунок 13»)).



Примечание 3 Одно или несколько устройств типа НЗ могут быть соединены последовательно между собой и подсоединены к резистору с сопротивлением 8,2 кОм без каких-либо ограничений по количеству («Рисунок 14»).



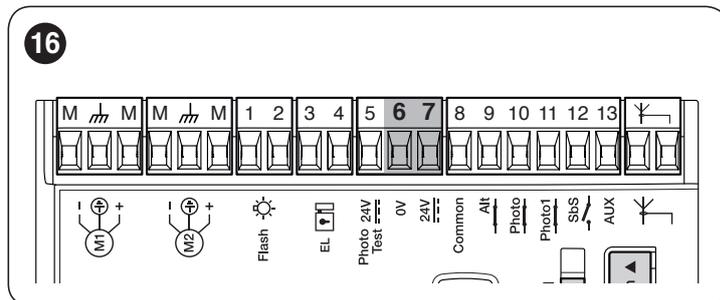
Примечание 4 Может быть подключено только одно устройство, имеющее выход с постоянным сопротивлением 8,2 кОм. При необходимости несколько устройств могут быть подключены каскадно с единственным оконечным сопротивлением в 8,2 кОм («Рисунок 15»).



4.3 ПЕРВОЕ ВКЛЮЧЕНИЕ И ПРОВЕРКА ПОДКЛЮЧЕНИЙ

После подачи напряжения на блок управления выполните следующие проверки:

1. убедитесь, что на разъемах «6-7» присутствует напряжение, составляющее около 30 В пост. тока («Рисунок 16»). Если значения не соответствуют указанным, необходимо незамедлительно отключить электропитание и внимательно проверить все соединения и напряжение питания.



2. после начального быстрого мигания светодиодный индикатор «OK» указывает на правильную работу блока управления путем периодического мигания с интервалом в одну секунду. Когда на входах блока управления происходит изменение, светодиод «OK» мигает два раза, подтверждая распознавание входа
3. если соединения были выполнены правильно, соответствующие светодиоды входов типа «НЗ» должны гореть, а соответствующие светодиоды входов типа «НР» должны быть выключены (см. «Рисунок 17» и «Таблица 4»).

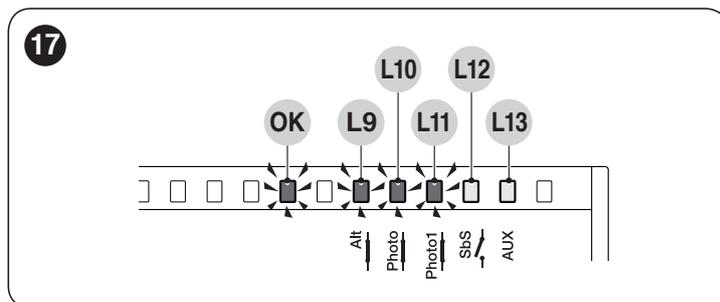
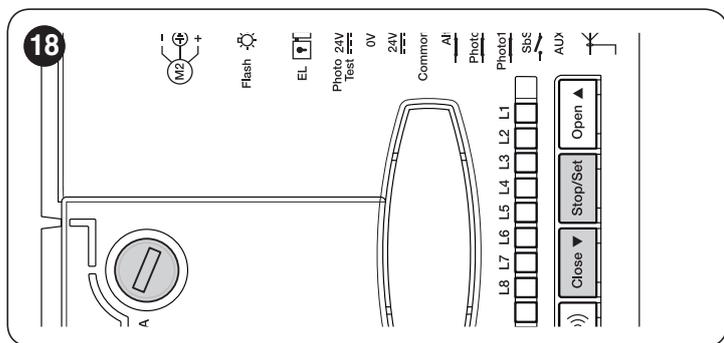


Таблица 4

СООТВЕТСТВИЕ СВЕТОДИОДОВ ВХОДАМ		
Вход	Тип входа	Состояние светодиода
ALT	ALT (НЗ)	L9 Горит (Только после точки 5)
	ALT ПОСТОЯННОЕ СОПРОТИВЛЕНИЕ 8,2 кОм	L9 Горит (Только после точки 5)
ФОТО	НЗ	L10 Горит
ФОТО1	НЗ	L11 Горит
Sbs	НР	L12 Выключен
AUX	ЧАСТИЧНОЕ ОТКРЫВАНИЕ 1 типа - НР	L13 Выключен
	ЧАСТИЧНОЕ ОТКРЫВАНИЕ 2 типа - НР	L13 Выключен
	ТОЛЬКО ОТКРЫТЬ - НР	L13 Выключен
	ТОЛЬКО ЗАКРЫТЬ - НР	L13 Выключен
	ФОТО2 - НЗ	L13 Горит

- убедитесь в том, что при воздействии на подключенные ко входам устройства выключаются или загораются соответствующие светодиоды
- убедитесь, что при нажатии кнопки [Stop/Set] и [Close ▼] («Рисунок 18») в течение 3 секунд оба двигателя выполняют короткий маневр открывания, при том что двигатель верхней створки запускается первым. Заблокируйте маневр путем нажатия кнопки [Stop/Set]. Светодиодный индикатор «L9» («Рисунок 17») должен загореться, подтверждая правильность автоматического распознавания.

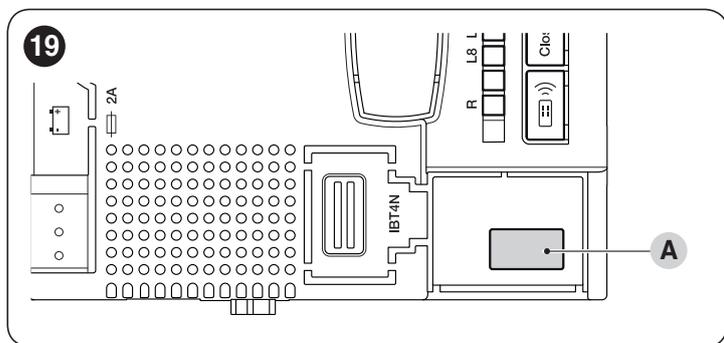


Если при открывании двигателя не запускаются, поменяйте полярность проводов двигателей. Если первым запускается двигатель не верхней створки, поменяйте местами M1 и M2.

Если хотя бы одна из этих проверок не дает ожидаемый результат, отключите блок управления от электропитания и проверьте все ранее сделанные электрические подключения.

4.4 ПЕРЕКЛЮЧАТЕЛЬ ДВИГАТЕЛЯ

Блок управления снабжен переключателем (A - «Рисунок 19»), который позволяет уточнить вид применяемого двигателя (смотрите «Таблица 5»).



Любые конфигурации, которые не описаны в «Таблица 5», не являются допустимыми.

Таблица 5

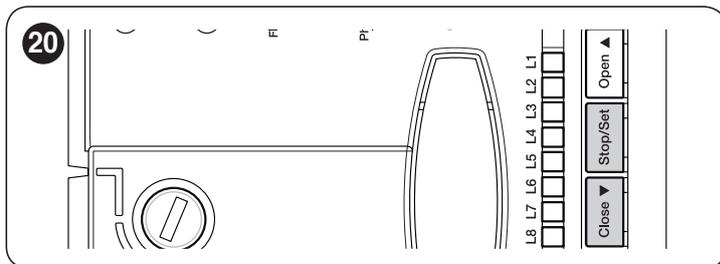
ВЫБОР ТИПА ДВИГАТЕЛЯ	
Тип двигателя	Переключатель двигателя
Общее	
WG2024	
WG3524	
WG4024	
WG5024	
TOO3024	

ВЫБОР ТИПА ДВИГАТЕЛЯ	
Тип двигателя	Переключатель двигателя
TOO4524	
XME2024	

4.5 АВТОМАТИЧЕСКИЙ ПОИСК КОНЦЕВЫХ ВЫКЛЮЧАТЕЛЕЙ И СЧИТЫВАНИЕ ВХОДА ALT

После завершения всех проверок можно перейти к фазе автоматического поиска механических стопоров, подсоединенных к блоку управления. Данная операция необходима потому, что блок управления должен замерить продолжительность выполнения маневров открывания и закрывания. Процедура является полностью автоматической и основывается на измерении усилия двигателей для обнаружения механических ограничителей при открывании и закрывании.

Перед началом поиска конечных выключателей необходимо убедиться в наличии разрешений от всех устройств безопасности («ALT», «ФОТО» и «ФОТО1» активны). Срабатывание одного из устройств безопасности или получение команды в ходе указанной процедуры приводит к ее немедленному прерыванию. Створки ворот ДОЛЖНЫ быть размещены в положении, приблизительно соответствующем половине их хода.



Нажимайте [Stop/Set] и [Close ▼] («Рисунок 20») не менее чем 3 секунды для запуска фазы автоматического поиска.

Процедура предусматривает:

- контроль и запоминание переключателя двигателя
- контроль и запоминание входа «ALT» (H3 / 8,2 кОм)
- короткое открывание обоих двигателей
- закрывание двигателя нижней створки вплоть до механического ограничителя закрывания
- закрывание двигателя верхней створки вплоть до механического ограничителя закрывания
- начало открывания двигателя верхней створки
- после предусмотренного асинхронного перемещения начинается открывание нижней створки
- блок управления выполняет измерение движения, необходимого для того, чтобы двигатели достигли механических ограничителей открывания
- блок управления выполняет полный маневр закрывания. Двигатели могут запускаться одновременно. Цель — достигнуть закрывания при асинхронном перемещении, достаточном для того, чтобы избежать риска сдавливания между створками
- окончание процедуры с запоминанием всех обнаруженных размеров.

Все эти этапы сменяются без необходимости вмешательства со стороны оператора.

Если по каким-либо причинам процедура не выполняется надлежащим образом, необходимо прервать ее выполнение путем нажатия на кнопку [Stop/Set]. После этого необходимо повторить процедуру (изменяя при необходимости параметры, такие, например, как пороговые значения срабатывания амперометрической системы и задержка перемещения створки; см. главу «ПРОГРАММИРОВАНИЕ»).

Данная процедура может повторяться без необходимости удаления данных из памяти.

5 ПРИЕМОЧНЫЕ ИСПЫТАНИЯ И ВВОД В ЭКСПЛУАТАЦИЮ

При установке системы автоматизации эти этапы наиболее важны для обеспечения максимального уровня безопасности оборудования. Испытания могут также использоваться для периодической проверки устройств, входящих в систему автоматизации.

Все этапы проведения приемочных испытаний и ввода в эксплуатацию системы автоматизации должны проводиться квалифицированным персоналом, которому следует определить, какие виды испытаний необходимы для проверки используемых решений с точки зрения имеющихся рисков, а также убедиться в их соответствии законам, нормативам и регламентам: в частности, всем требованиям стандарта EN 12445, который устанавливает методы испытания для проверки систем автоматизации ворот.

Дополнительные устройства должны пройти особые приемочные испытания на предмет как их функциональности, так и их правильного взаимодействия с блоком управления. Необходимо обращаться к руководствам по эксплуатации каждого отдельного устройства.

5.1 ПРИЕМОЧНЫЕ ИСПЫТАНИЯ

Описанная ниже последовательность операций, выполняемых в рамках приемочных испытаний, относится к типовой системе («Рисунок 3»).

Для выполнения приемочных испытаний:

1. убедиться в том, что при активации входа «ПОШАГОВО» (Sbs) активируется последовательность «Открыть, Stop, Закрыть, Stop»
2. убедиться в том, что при активации входа «AUX» (функция частичного открывания 1 типа) последовательность «Открыть, Stop, Закрыть, Stop» задается только применительно к двигателю верхней створки. Двигатель нижней створки при закрывании должен оставаться в неподвижном состоянии
3. запустите маневр открывания и убедитесь в том, что:
 - при задействовании «ФОТО» ворота продолжают маневр открывания
 - при задействовании «ФОТО1» маневр прекращается до освобождения «ФОТО1». После чего маневр возобновит открывание
 - в присутствии «ФОТО2», после задействования этого устройства, маневр должен прекратиться и возобновить закрывание
4. убедитесь в том, что, когда створка достигает механического стопора при открывании, двигатели выключаются
5. запустите маневр закрывания и убедитесь в том, что:
 - при задействовании «ФОТО» маневр прекращается и возобновляет открывание
 - при задействовании «ФОТО1» маневр прекращается до освобождения «ФОТО1». После чего маневр возобновит открывание
 - при задействовании «ФОТО2» ворота продолжают маневр закрывания
6. убедитесь в том, что останавливающие устройства, подключенные ко входу «ALT», вызывают немедленную остановку любого производимого движения и кратковременное изменение направления движения
7. убедитесь в том, что уровень системы обнаружения препятствий подходит для выбранного способа применения: в ходе выполнения маневра (как при открывании, так при закрывании) помешайте движению створки, симулируя наличие препятствия, и убедитесь в изменении направления маневра до превышения усилия, предусмотренного действующими нормативами
8. в зависимости от подсоединенных к входам устройств могут потребоваться другие проверки.



Если при последовательном выполнении двух маневров в одном направлении обнаруживается препятствие, блок управления частично изменяет направление движения обоих двигателей на одну секунду. При подаче следующей команды створки начинают открываться, и первое срабатывание амперометрической системы для каждого двигателя рассматривается как механическая остановка при открывании. То же самое происходит после восстановления питания сети: первая команда всегда будет командой открывания, а первое препятствие всегда рассматривается как механическая остановка при открывании.

5.2 ВВОД В ЭКСПЛУАТАЦИЮ



Ввод в эксплуатацию разрешается только после успешного завершения всех этапов приемочных испытаний.



Перед вводом системы автоматизации в эксплуатацию необходимо надлежащим образом в письменной форме уведомить владельца о существующих опасностях и наличии остаточных рисков.

Для ввода в эксплуатацию необходимо:

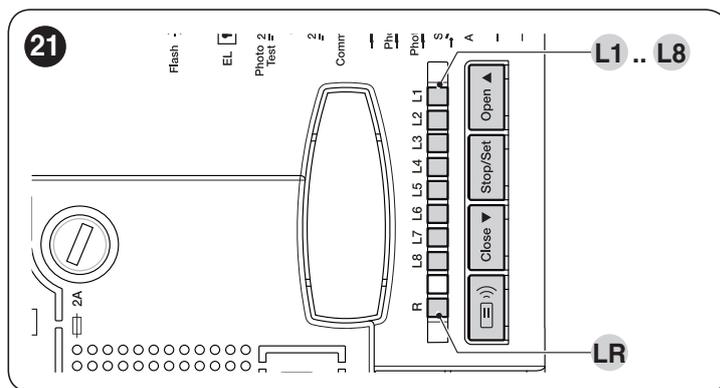
1. оформить технический паспорт системы автоматизации, в чей состав входят следующие документы: комплексный чертеж системы автоматизации, схему выполненных электрических соединений, анализ имеющихся рисков и перечень соответствующих действий по их устранению, декларацию соответствия изготовителя для всех используемых устройств, а также декларацию соответствия, заполненную установщиком
2. прикрепить к воротам табличку, содержащую по крайней мере следующую информацию: тип системы автоматизации, название и адрес изготовителя (организации, выполнявшей ввод системы в эксплуатацию), серийный номер, год изготовления и знак «СЕ»
3. заполнить и передать владельцу системы автоматизации декларацию соответствия системы автоматизации
4. заполнить и передать владельцу системы автоматизации «Руководство по эксплуатации» системы автоматизации
5. заполнить и предоставить владельцу системы автоматизации «План технического обслуживания», включающий рекомендации по техническому обслуживанию всех устройств системы автоматизации.



Ко всей вышеперечисленной документации компания Nisчерез свой отдел технического обслуживания прилагает руководства по эксплуатации, справочники и предварительно заполненные бланки.

6 ПРОГРАММИРОВАНИЕ

На блоке управления имеются 4 кнопки: [Open ▲], [Stop/Set ▼] и [Radio ☺)] («Рисунок 21»), которые могут быть использованы как для контроля над блоком управления на этапах тестирования, так и для программирования имеющихся функций.



Доступные программируемые функции относятся к **двум уровням**, а их рабочий статус отображается при помощи восьми светодиодов «L1 ... L8» и светодиода «LR», расположенными на блоке управления (светодиодный индикатор горит = функция активна; светодиодный индикатор выключен = функция не активна).

6.1 ИСПОЛЬЗУЙТЕ СЛЕДУЮЩИЕ КНОПКИ ПРОГРАММИРОВАНИЯ

[Open ▲]:

- Кнопка для управления открыванием ворот
- Кнопка выбора на этапе программирования.

[Stop/Set ▼]:

- Кнопка для остановки маневра
- При удерживании в нажатом состоянии в течение более 5 секунд данная кнопка позволяет начать этап программирования.

[Close ▼]

- Кнопка для управления закрыванием ворот
- Кнопка выбора на этапе программирования.

6.2 ЗАРАНЕЕ ЗАДАНИЕ ФУНКЦИИ

Блок управления располагает несколькими программируемыми функциями. Данные функции задаются заранее в рамках стандартной конфигурации, подходящей для большинства систем автоматизации (см. «Таблица 6»). Эти функции можно изменить в любой момент как до, так и после этапа автоматического поиска концевых выключателей с помощью соответствующих процедур программирования, приведенных ниже.

Таблица 6

ЗАРАНЕЕ ЗАДАНИЕ ФУНКЦИИ	
Функция	Заранее заданное значение
Автоматическое закрывание	активировано
Многоквартирный дом	не активировано
Предварительное мигание	не активировано
Закреть после фотоэлемента	не активировано
Задержка при открывании	уровень 5 (20%)
«Общий дежурный режим» / «Фототест»	Общий дежурный режим
Электрозасов / OGI	Электрозасов
Вход «ALT»	автоматическое распознавание НЗ / 8,2 кОм
Тяжелые ворота	не активировано
Время паузы	30 секунд
Вспомогательный вход	частичное открывание 1 типа (активируется только двигатель верхней створки)
Амперометрическая чувствительность	уровень 3

6.3 ПРОГРАММИРОВАНИЕ ПЕРВОГО УРОВНЯ (ON-OFF)

Все функции первого уровня программируются на заводе как «OFF» и могут быть изменены в любой момент. Для проверки разных функций см. «Таблица 7».

6.3.1 Процедура программирования первого уровня



Максимальное время процедуры программирования составляет 10 секунд с момента нажатия первой кнопки до момента нажатия второй. По истечении этого времени процедура автоматически завершается, а выполненные на тот момент изменения сохраняются.

Для выполнения программирования первого уровня необходимо:

1. нажать и удерживать кнопку [Stop/Set] до тех пор, пока светодиод «L1» не начнет мигать
2. нажать на кнопку [Open ▲] о [Close ▼], чтобы начал мигать светодиод, соответствующий изменяемой функции
3. нажать на кнопку [Stop/Set] для изменения состояния функции:
 - быстрое мигание = OFF
 - долгое мигание = ON
4. подождать 10 секунд (максимальное время) для выхода из режима программирования.



Для программирования других функций на «ON» или «OFF» во время выполнения процедуры необходимо повторить шаги 2 и 3 в ходе данного этапа.

Таблица 7

ФУНКЦИИ ПЕРВОГО УРОВНЯ (ON-OFF)		
Светодиод	Функция	Описание
L1	Автоматическое закрывание	Функция АКТИВНА: после маневра открывания имеет место пауза (на запрограммированное Время паузы), после завершения которой блок управления автоматически запускает маневр закрывания. Заданное производителем Время паузы составляет 30 секунд. Нажатие кнопки [Stop/Set] или срабатывание входа ALT останавливает цикл. Функция НЕ АКТИВНА: функционирование «полуавтоматического» типа.
L2	Закреть после фотоэлемента	Функция АКТИВНА: если в ходе выполнения маневров открывания или закрывания срабатывают фотоэлементы, время паузы сокращается до 4 секунд независимо от запрограммированного времени паузы. Если при отключенной функции «автоматического закрывания» во время маневра открывания или закрывания срабатывают фотоэлементы, то включается «автоматическое закрывание» с паузой продолжительностью в 4 секунды.
L3	Всегда закрывать	Функция АКТИВНА: в случае внезапного отключения электропитания (даже непродолжительного) через 10 секунд после восстановления электропитания блок управления считывает открытое положение ворот и автоматически запускает маневр закрывания, которому предшествуют 5 секунд предварительного мигания.
L4	Дежурный режим / «Фототест»	Функция АКТИВНА: «Фототест». В качестве альтернативы «Общему дежурному режиму» можно активировать функцию «Фототест», позволяющую проверять правильность работы подсоединенных фотоэлементов в начале каждого маневра. Для использования данной функции необходимо правильно подсоединить фотоэлементы (смотрите «Рисунок 7С»), после чего активировать функцию. Функция НЕ АКТИВНА: Дежурный режим. Блок управления имеет заранее заданную функцию «Общий дежурный режим»; если эта функция активна, то через 1 минуту после окончания маневра блок управления выключает выход «Общий дежурный режим» (разъем 5), все входы и другие выходы для снижения энергопотребления (см. «Рисунок 7А»). Данная функция является обязательной в случае, если блок управления получает электропитание от солнечных панелей «Solemyo». Данная функция рекомендована даже если блок управления подключен к электропитанию и необходимо повысить эффективность работы буферной батареи PS124 в аварийной ситуации.

ФУНКЦИИ ПЕРВОГО УРОВНЯ (ON-OFF)		
Светодиод	Функция	Описание
L5	Электрозасов / OGi (Индикатор открытых ворот)	Функция АКТИВНА: OGi (Индикатор открытых ворот). Если данная функция активирована, разъемы 3-4 могут быть использованы для подсоединения сигнальной лампы открытых ворот (24 В). Функция НЕ АКТИВНА: электрозасов. Если данная функция не активирована, разъемы 3-4 могут быть использованы для подсоединения электрозасова.
L6	Предварительное мигание	Функция АКТИВНА: мигающее устройство включается за 3 секунды до начала маневра для предварительного оповещения об опасной ситуации. Функция НЕ АКТИВНА: мигающее устройство начинает мигать в начале маневра.
L7	Функция коллективного срабатывания	Функция АКТИВНА: каждая полученная команда запускает маневр открывания, который не может быть прерван последующими импульсными командами. Функция НЕ АКТИВНА: каждая полученная команда запускает последовательность «ОТКРЫТЬ-STOP-ЗАКРЫТЬ-STOP». Такой режим работы полезен, когда много людей пользуются системой автоматизации при помощи пультов радиуправления.
L8	Легкие ворота/ Тяжелые ворота	Функция АКТИВНА: если эта функция активна, блок управления предусматривает возможность управления тяжелыми воротами путем установки других рамп ускорения и скоростей замедления при закрывании. Функция НЕ АКТИВНА: если эта функция не активна, блок управления настроен для управления легкими воротами.

6.4 ПРОГРАММИРОВАНИЕ ВТОРОГО УРОВНЯ (РЕГУЛИРУЕМЫЕ ПАРАМЕТРЫ)

Все параметры второго уровня запрограммированы производителем, выделены «СЕРЫМ ЦВЕТОМ» в «Таблица 8» и могут быть изменены в любой момент. Параметры регулируются по шкале значений от 1 до 8. Для проверки значения, соответствующего каждому светодиодному индикатору, см. «Таблица 8».

6.4.1 Процедура программирования второго уровня



Максимальное время процедуры программирования составляет 10 секунд с момента нажатия первой кнопки до момента нажатия второй. По истечении этого времени процедура автоматически завершается, а выполненные на тот момент изменения сохраняются.

Для выполнения программирования второго уровня необходимо:

- нажать и удерживать кнопку [Stop/Set] до тех пор, пока светодиод «L1» не начнет мигать
- нажать на кнопку [Open ▲] о [Close ▼], чтобы начал мигать светодиод, представляющий собой «светодиодный индикатор входа» изменяемого параметра
- нажать и удерживать кнопку [Stop/Set]. Удерживая кнопку [Stop/Set] в нажатом состоянии:
 - подождите приблизительно 3 секунды, пока не загорится светодиод, отражающий фактическое значение изменяемого параметра
 - нажмите на кнопку [Open ▲] о [Close ▼], чтобы начал мигать светодиод, соответствующий нужному значению параметра
- отпустите кнопку [Stop/Set]
- подождать 10 секунд (максимальное время) для выхода из режима программирования.



Для программирования других параметров во время выполнения процедуры необходимо повторить операции с шага 2 до шага 4 на том же этапе программирования.



Выделенное серым цветом заданное значение («Таблица 8») означает, что такое значение было запрограммировано производителем.

Таблица 8

ФУНКЦИИ ВТОРОГО УРОВНЯ (РЕГУЛИРУЕМЫЕ ПАРАМЕТРЫ)				
Светодиодный индикатор для входа	Параметр	Светодиодный индикатор (значение)	Заданное значение	Описание
L1	Время паузы	L1	5 секунд	Регулирует время паузы, т.е. время перед автоматическим закрыванием. Действует только при активной функции автоматического закрывания.
		L2	15 секунд	
		L3	30 секунд	
		L4	45 секунд	
		L5	60 секунд	
		L6	80 секунд	
		L7	120 секунд	
		L8	180 секунд	

ФУНКЦИИ ВТОРОГО УРОВНЯ (РЕГУЛИРУЕМЫЕ ПАРАМЕТРЫ)				
Светодиодный индикатор для входа	Параметр	Светодиодный индикатор (значение)	Заданное значение	Описание
L2	Вход «AUX»	L1	Частичное открывание 1 типа	<p>Блок управления располагает вспомогательным входом, который может быть сконфигурирован для одной из следующих 6 функций.</p> <p>Частичное открывание 1 типа: выполняет ту же функцию, что и вход «ПОШАГОВО», приводя к открыванию только верхней створки. Работает только при полностью закрытых воротах, в противном случае команда рассматривается как команда «ПОШАГОВО».</p> <p>Частичное открывание 2 типа: выполняет ту же функцию, что и вход «ПОШАГОВО», приводя к открыванию двух створок на срок, составляющий половину срока полного открывания. Работает только при полностью закрытых воротах, в противном случае команда рассматривается как команда «ПОШАГОВО».</p> <p>Только открыть: данный вход используется только для открывания с последовательностью «Открыть-Stop-Открыть-Stop».</p> <p>Только закрыть: данный вход используется только для закрывания с последовательностью «Закреть-Stop-Закреть-Stop».</p> <p>Фото 2: обеспечивает функционирование устройства безопасности «ФОТО 2».</p> <p>Исключен: данный вход не управляет никакими функциями.</p>
		L2	Частичное открывание 2 типа	
		L3	Только открыть	
		L4	Только закрыть	
		L5	Фото 2	
		L6	Stop (остановка маневра)	
		L7	Исключено	
		L8	Исключено	
L3	Скорость двигателей	L1	Открыть: 40%; Закреть: 40%	Регулирует скорость работы двигателей при нормальном перемещении.
		L2	Открыть: 60%; Закреть: 40%	
		L3	Открыть: 80%; Закреть: 40%	
		L4	Открыть: 80%; Закреть: 60%	
		L5	Открыть: 80%; Закреть: 80%	
		L6	Открыть: 100%; Закреть: 60%	
		L7	Открыть: 100%; Закреть: 80%	
		L8	Открыть: 100%; Закреть: 100%	
L4	Реверсивное движение двигателей после закрывания	L1	Никакого реверсивного движения	Регулирует продолжительность «кратковременного реверсивного движения» обоих двигателей после выполнения маневра закрывания с целью снижения остаточного конечного давления.
		L2	0,2 секунды	
		L3	0,4 секунды	
		L4	0,6 секунды	
		L5	0,8 секунды	
		L6	1,0 секунда	
		L7	1,2 секунды	
		L8	1,4 секунды	
L5	Мощность двигателей (амперметрическая чувствительность)	L1	Уровень 1 - Минимальная мощность	<p>Регулирует мощность обоих двигателей.</p> <p>Блок управления оснащен системой измерения поглощаемого обоими двигателями тока, которая используется для считывания положения механических концевых датчиков и для обнаружения возможных препятствий в ходе перемещения ворот. Так как поглощаемый ток зависит от переменных условий (вес ворот, разные виды трения, порывы ветра, перепады напряжения и т.п.), была предусмотрена возможность изменения порогового значения срабатывания.</p> <p>Предусмотрено 8 уровней: 1 уровень является самым чувствительным (минимальная мощность), а 8 уровень наименее чувствительным (максимальная мощность).</p> <p>Повышая значение степени амперметрической чувствительности, мы повышаем скорость замедления на этапе завершения маневра.</p> <p>ВНИМАНИЕ! – Надлежащим образом отрегулированная «амперметрическая» функция (в сочетании с другими необходимыми мерами предосторожности) может быть полезной для соблюдения европейских стандартов EN 12453 и EN 12445, которые предусматривают использования технологий или устройств для ограничения мощности и снижения рисков при перемещении автоматических дверей и ворот.</p>
		L2	Уровень 2 - ...	
		L3	Уровень 3 - ...	
		L4	Уровень 4 - ...	
		L5	Уровень 5 - ...	
		L6	Уровень 6 - ...	
		L7	Уровень 7 - ...	
		L8	Уровень 8 - Максимальная мощность	
L6	Задержка створки	L1	0%	<p>Регулирует задержку двигателя верхней створки при закрывании. Она настраивается как процентное отношение от времени работы. Задержка при открывании равна половине задержки при закрывании.</p>
		L2	5%	
		L3	10%	
		L4	15%	
		L5	20%	
		L6	30%	
		L7	40%	
		L8	50%	

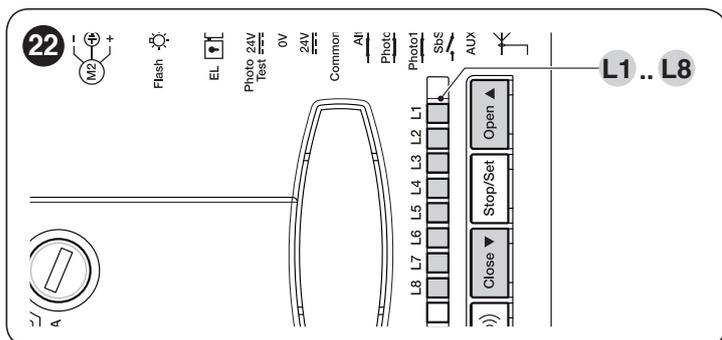
ФУНКЦИИ ВТОРОГО УРОВНЯ (РЕГУЛИРУЕМЫЕ ПАРАМЕТРЫ)

Светодиодный индикатор для входа	Параметр	Светодиодный индикатор (значение)	Заданное значение	Описание
L7	Уведомление о необходимости техобслуживания	L1	500	Регулирует количество операций, после которого подается сигнал о необходимости технического обслуживания системы автоматизации (см. параграф «Уведомление о необходимости техобслуживания»).
		L2	1000	
		L3	1500	
		L4	2500	
		L5	5000	
		L6	10000	
		L7	15000	
		L8	20000	
L8	Перечень неисправностей	L1	Результат 1-ой операции (последней из выполненных)	Позволяет определить тип неисправности, обнаруженный при выполнении последних 8 операций (см. параграф «Архив неисправностей»).
		L2	Результат 2-й операции	
		L3	Результат 3-й операции	
		L4	Результат 4-й операции	
		L5	Результат 5-й операции	
		L6	Результат 6-й операции	
		L7	Результат 7-й операции	
		L8	Результат 8-й операции	

6.5 СТИРАНИЕ ПАМЯТИ



Описанная ниже процедура возвращает блок управления к значениям, запрограммированным на заводе. Все персонализированные настройки будут утрачены.



Для стирания памяти блока управления и восстановления заводских настроек необходимо действовать следующим образом:

1. нажмите и удерживайте кнопки [Open ▲] и [Close ▼], пока не загорятся светодиоды программирования «L1-L8» (приблизительно через 3 секунды)
2. отпустите кнопки
3. если операция была выполнена верно, светодиоды программирования «L1-L8» будут быстро мигать в течение 3 секунд.



Из памяти удаляются: конфигурация «ALT», положения концевых датчиков, программирование первого и второго уровня, число маневров. Из памяти не будут удалены внесенные в память передатчики.

6.6 СОХРАНЕНИЕ В ПАМЯТИ ПЕРЕДАТЧИКОВ

Блок управления включает в себя радиоприемник, совместимый со всеми передатчиками, которые поддерживают следующие протоколы NICE для кодировки радиосигналов FLO, FLOR, O-CODE и SMILO.

6.6.1 Способы запоминания кнопок передатчиков

Некоторые из доступных процедур внесения в память передатчиков позволяют сделать это «стандартным» способом (или Способом 1), а другие — «персонализированным» способом (или Способом 2).

6.6.1.1 Внесение в память СТАНДАРТНЫМ СПОСОБОМ (Способ 1: все кнопки)

Процедура данного типа позволяет одновременно запоминать (в ходе приведения в действие) **все кнопки**, имеющиеся на передатчике. Система автоматически присваивает каждой кнопке заранее установленную команду согласно следующей схеме:

Таблица 9

ПРИСВОЕНИЕ ФУНКЦИЙ КНОПКАМ ПЕРЕДАТЧИКА	
Команда	Кнопка
№ 1 - «Пошагово»	Будет присвоена кнопке 1
№ 2 - AUX	Будет присвоена кнопке 2
№ 3 - ОТКРЫТЬ	Будет присвоена кнопке 3
№ 4 - ЗАКРЫТЬ	Будет присвоена кнопке 4 (если такая кнопка имеется на передатчике).

6.6.1.2 Внесение в память ПЕРСОНАЛИЗИРОВАННЫМ СПОСОБОМ (Способ 2: только одна кнопка)

Процедура данного типа позволяет запоминать (в ходе приведения в действие) **отдельную кнопку** из имеющихся на передатчике. Можно присвоить следующие команды: «Пошагово», «AUX», «ОТКРЫТЬ», «ЗАКРЫТЬ».

Выбор кнопки и присваиваемой ей команды производится установщиком в зависимости от требований к работе системы автоматизации.

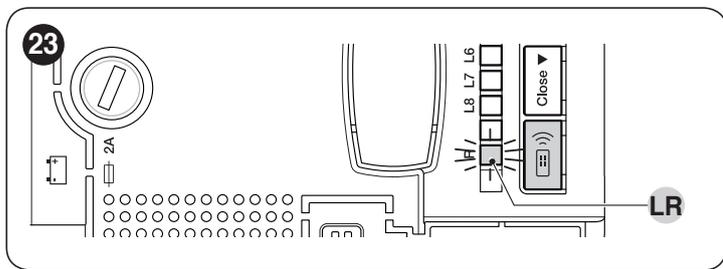
6.6.2 Количество запоминаемых передатчиков

Приемник блока управления располагает 100 ячейками памяти. Одна ячейка памяти может быть использована для запоминания или отдельного передатчика (т.е. всей совокупности его кнопок и команд), или отдельной кнопки с присвоенной ей командой.

6.6.3 Процедуры запоминания передатчиков и удаления их из памяти



Для выполнения описанных ниже процедур А, В, С, D, F необходимо **разблокировать память блока управления**. Если память заблокирована, выполните процедуру разблокирования, описанную в параграфе «Блокировка и разблокировка памяти».



6.6.3.1 ПРОЦЕДУРА А - Внесение в память ВСЕХ кнопок одного отдельно взятого передатчика (СТАНДАРТНЫЙ способ, или Способ 1)

Для выполнения данной процедуры:

1. **на блоке управления:** нажмите и удерживайте кнопку [Radio)], пока не загорится светодиод «LR»
2. отпустите кнопку [Radio)]
3. (в течение 10 секунд) **на передатчике, который нужно внести в память:** удерживайте нажатой любую кнопку и ждите, пока светодиод «LR» не произведет 3 долгих мигания (= внесение в память выполнено надлежащим образом)
4. отпустите кнопку передатчика.



После 3 долгих миганий у вас в распоряжении есть еще 10 секунд для внесения в память еще одного передатчика (если это необходимо), начиная с шага 3.



Светодиод «LR» также может подавать следующие сигналы: 1 быстрое мигание — передатчик уже внесен в память; 6 миганий — кодировка радиосигнала не совместима с кодировкой приемника блока управления, 8 миганий — память заполнена.

6.6.3.2 ПРОЦЕДУРА В - Внесение в память ОТДЕЛЬНОЙ КНОПКИ отдельно взятого передатчика (ПЕРСОНАЛИЗИРОВАННЫЙ способ или Способ 2)

Для выполнения данной процедуры:

1. выберите команду, которая должна быть присвоена запоминаемой кнопке:
 - для № 1 - «Пошагово» нажмите **1 раз** кнопку [Radio)]
 - для № 2 - «АUX» нажмите **2 раза** кнопку [Radio)]
 - для № 3 - «ОТКРЫТЬ» нажмите **3 раза** кнопку [Radio)]
 - для № 4 - «ЗАКРЫТЬ» нажмите **4 раза** кнопку [Radio)]
2. **на блоке управления:** нажмите и отпустите кнопку [Radio)] такое количество раз, которое соответствует желаемой команде, как указано рядом с выбранной командой для шага 1.
3. (в течение 10 секунд) **на передатчике:** удерживайте нажатой кнопку, подлежащую внесению в память, и ждите, пока светодиод «LR» не подаст 3 долгих мигания (= внесение в память выполнено надлежащим образом)
4. отпустите кнопку передатчика.



После 3 долгих миганий у вас в распоряжении есть еще 10 секунд для внесения в память еще одной кнопки (если это необходимо) начиная с шага 1.



Светодиод «LR» также может подавать следующие сигналы: 1 быстрое мигание — передатчик уже внесен в память; 6 миганий — кодировка радиосигнала не совместима с кодировкой приемника блока управления, 8 миганий — память заполнена.

6.6.3.3 ПРОЦЕДУРА С - Внесение в память передатчика с помощью уже внесенного в память другого передатчика (внесение в память на расстоянии от блока управления)

Данная процедура позволяет внести в память новый передатчик, используя второй передатчик, ранее уже внесенный в память того же блока управления. Такая настройка позволяет новому передатчику «унаследовать» настройки ранее сохраненного в памяти передатчика. Выполнение данной процедуры не предусматривает прямого воздействия на кнопку [Radio)] блока управления, но нахождение внутри радиуса действия приемника.

Для выполнения данной процедуры:

1. **на подлежащем внесению в память передатчике:** нажмите и удерживайте кнопку, подлежащую внесению в память
2. **на блоке управления:** через несколько секунд (около 5 секунд) загорится светодиодный индикатор «LR»
3. отпустите кнопку передатчика
4. **на уже внесенном в память передатчике:** нажмите и медленно отпустите 3 раза ту внесенную в память кнопку, которую нужно скопировать
5. **на передатчике, подлежащем внесению в память:** удерживайте нажатой ту кнопку, на которую вы нажимали в пункте 1, и дождитесь, чтобы светодиод «LR» произвел 3 долгих мигания (= внесение в память выполнено надлежащим образом)
6. отпустите кнопку передатчика.



Светодиод «LR» также может подавать следующие сигналы: 1 быстрое мигание — передатчик уже внесен в память; 6 миганий — кодировка радиосигнала не совместима с кодировкой приемника блока управления, 8 миганий — память заполнена.

6.6.3.4 ПРОЦЕДУРА D - Удаление из памяти отдельного передатчика (если он был внесен в память Способом 1) или отдельной кнопки конкретного передатчика (если она была внесена в память Способом 2)

Для выполнения данной процедуры:

1. **на блоке управления:** нажмите и удерживайте кнопку [Radio)]
2. по прошествии примерно 4 секунд светодиод «LR» загорится немигающим светом (продолжайте удерживать кнопку нажатой [Radio)])
3. **на передатчике, который требуется удалить из памяти:** нажмите и удерживайте кнопку (*) пока светодиод «LR» (на блоке управления) не произведет 5 быстрых миганий (или 1 мигание в случае, если передатчик или кнопка не были внесены в память).
4. отпустите кнопку [Radio)].

(*)

Если передатчик внесен в память **Способом 1**, можно нажать на любую кнопку, и блок управления удалит из памяти все данные передатчика. Если передатчик внесен в память **Способом 2**, необходимо нажать внесенную в память кнопку, которую требуется удалить. Для удаления из памяти других кнопок, внесенных в память **Способом 2**, повторите всю процедуру для каждой кнопки, подлежащей удалению из памяти.

6.6.3.5 ПРОЦЕДУРА E - Удаление из памяти ВСЕХ внесенных в нее передатчиков

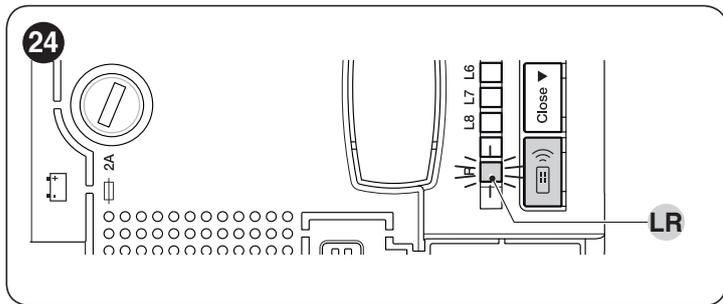
Для выполнения данной процедуры:

1. **на блоке управления:** нажмите и удерживайте кнопку [Radio)]
2. по прошествии примерно 4 секунд светодиод «LR» загорится немигающим светом (продолжайте удерживать кнопку нажатой [Radio)])
3. по прошествии примерно 4 секунд светодиод «LR» погаснет (продолжайте удерживать кнопку [Radio)] нажатой)
4. когда светодиод «LR» начнет мигать, отсчитайте 2 мигания и приготовьтесь отпустить кнопку одновременно с третьим мигающим сигналом
5. во время удаления из памяти светодиод «LR» быстро мигает
6. светодиод «LR» подает 5 длинных мигающих сигналов, оповещающая о том, что удаление из памяти выполнено надлежащим образом.

6.7 БЛОКИРОВКА И РАЗБЛОКИРОВКА ПАМЯТИ



ВНИМАНИЕ! - Настоящая процедура блокирует память, делая невозможным выполнение Процедур А, В, С и D, описанных в параграфе «Процедуры запоминания передатчиков и удаления их из памяти»



Для выполнения процедуры блокировки/разблокировки памяти:

1. отключите блок управления от электропитания
2. нажмите и удерживайте кнопку **[Radio]**
3. снова подайте электропитание на блок управления (удерживайте кнопку **[Radio]** нажатой)
4. через 5 секунд светодиод «**LR**» произведет 2 долгих мигания
5. отпустите кнопку **[Radio]**
6. (в течение 5 секунд) несколько раз нажмите на кнопку **[Radio]**, чтобы выбрать одну из следующих опций:
 - снятие блокировки внесения в память = **светодиод выключен**
 - включение блокировки внесения в память = **светодиод горит**
7. через 5 секунд с момента последнего нажатия кнопки светодиод «**LR**» произведет 2 долгих мигания, оповещая об окончании процедуры.

7 ЧТО ДЕЛАТЬ, ЕСЛИ... (руководство по поиску и устранению неисправностей)

Некоторые устройства могут указывать на рабочий статус или сигнализировать о возможных неполадках.

7.1 СИГНАЛИЗАЦИЯ С ПОМОЩЬЮ СИГНАЛЬНОГО ФОНАРЯ

Если к выходу FLASH на блоке управления подсоединен сигнальный фонарь, то при перемещении ворот он будет мигать с частотой 1 раз в секунду.

При обнаружении неполадок сигнальный фонарь произведет два коротких мигания с паузой в 1 секунду. В «**Таблица 10**» описаны причины и возможные меры по устранению аномальных ситуаций, о которых оповещает сигнальный фонарь.

В случае аномалий светодиод «**OK**» также будет подавать сигналы. В «**Таблица 10**» описаны причины и возможные меры по устранению аномальных ситуаций, о которых оповещает светодиод «**OK**».

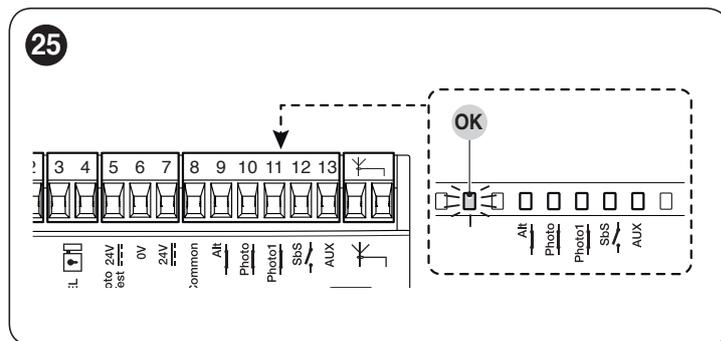


Таблица 10

СИГНАЛЫ СВЕТОДИОДА OK («РИСУНОК 25») И СИГНАЛЬНОГО ФОНАРЯ		
Мигания	Неисправность	Возможные меры по устранению
2 коротких мигания красным цветом 1-секундная пауза 2 коротких мигания красным цветом	Срабатывание фотоэлемента	Один или несколько фотоэлементов не дают разрешения на перемещение ворот либо в ходе перемещения вызвали изменение направления движения. Убедиться в отсутствии препятствий.
3 коротких мигания красным цветом 1-секундная пауза 3 коротких мигания красным цветом	Срабатывание функции «Обнаружение препятствий» у ограничителя усилия	В процессе движения ворот двигатели столкнулись со значительным усилием. Выяснить причину такого явления и в случае необходимости повысить значение мощности двигателей.
4 коротких мигания красным цветом 1-секундная пауза 4 коротких мигания красным цветом	Срабатывание на входе «ALT»	В начале маневра или во время передвижения произошло срабатывание устройств, подключенных на входе «ALT». Выяснить причину срабатывания.
5 коротких миганий красным цветом 1-секундная пауза 5 коротких миганий красным цветом	Ошибка внутренних параметров блока управления	Подождите не менее 30 секунд и затем снова попробуйте подать команду или в случае необходимости отключите электропитание. Если состояние не изменилось, имеется вероятность серьезной неисправности, требующей замены электронной платы.
6 коротких миганий красным цветом 1-секундная пауза 6 коротких миганий красным цветом	Превышение максимального количества последовательных маневров или превышение числа маневров в час	Подождите несколько минут, и ограничитель маневров опустится ниже максимального предела.
7 коротких миганий красным цветом 1-секундная пауза 7 коротких миганий красным цветом	Аномалия электрических цепей	Подождите не менее 30 секунд и затем снова попробуйте подать команду или в случае необходимости отключите электропитание. Если состояние не изменилось, имеется вероятность серьезной неисправности, требующей замены электронной платы.
8 коротких миганий красным цветом 1-секундная пауза 8 коротких миганий красным цветом	Уже имеется команда, не допускающая выполнения других команд	Выясните, какая команда присутствует постоянно; например, это может быть команда от таймера на входе «AUX».

7.2 СИГНАЛИЗАЦИЯ НА БЛОКЕ УПРАВЛЕНИЯ

На блоке управления имеются светодиоды «L1-L8», расположенные на кнопках, и светодиоды «L9-L13» и «OK», расположенные на разъемах блока управления («Рисунок 26»).

Каждый из указанных светодиодов может подавать особые сигналы как в ходе обычной работы, так и в аномальных ситуациях. В «Таблица 11» и «Таблица 12» описаны причины и возможные меры по устранению любого вида неполадок.

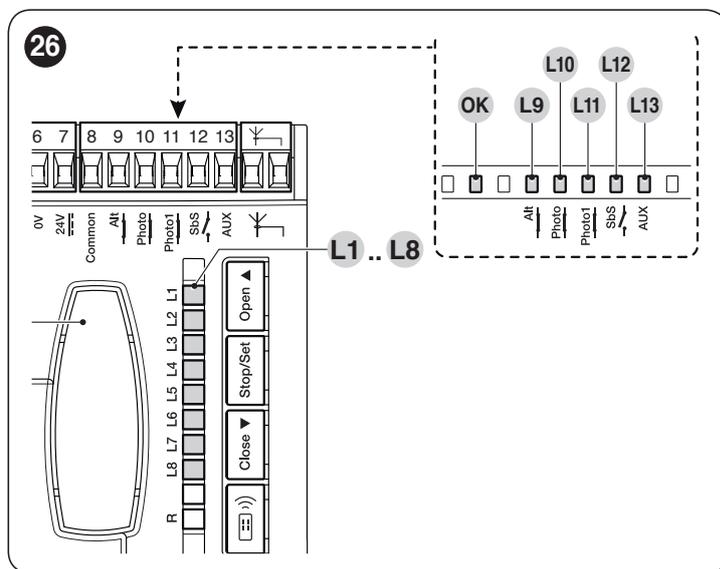


Таблица 11

СИГНАЛЫ СВЕТОДИОДОВ, РАСПОЛОЖЕННЫХ НА РАЗЪЕМАХ БЛОКА УПРАВЛЕНИЯ		
Состояние	Значение	Возможные меры по устранению
Все светодиоды		
Ни один из светодиодов не горит	На блоке управления отсутствует электропитание	Убедиться в подаче электропитания на блок управления: измерить напряжение на разъемах 6-7, которое должно составлять около 30 В пост. тока (или 24 В пост. тока при использовании батареи). Проверить 2 плавких предохранителя, и если даже светодиодный индикатор ОК выключен и не мигает, то, возможно, имеется серьезная неисправность, и необходимо заменить блок управления.
Светодиод ОК		
Не горит	Неисправность	Проверьте, имеется ли питание. Убедитесь в целостности предохранителей. Если это не так, выясните причину, устраните ее и замените предохранители на аналогичные
Горит	Серьезная неисправность	Имеется серьезная неисправность. Попробуйте выключить блок управления, подождать несколько секунд и снова включить. Если неисправность не исчезла, необходимо заменить электронную плату
1 мигание в секунду	Все ОК	Нормальная работа блока управления
1 мигание каждые 5 секунд	Все ОК	Блок управления в дежурном режиме
2 быстрых мигания	Произошло изменение состояния входов	Это нормальное явление при изменении состояния одного из входов: OPEN, STOP, срабатывании фотозащитных элементов или использовании радиопередатчика
Серия миганий с паузой в одну секунду	Различные	Тот же сигнал, что и на сигнальном фонаре (см. «Таблица 10»)
Светодиод «ALT»		
Не горит	Срабатывание на входе «ALT»	Проверьте устройства, подключенные ко входу «ALT»
Горит	Все ОК	Вход «ALT» активен
Светодиод «ФОТО»		
Не горит	Срабатывание на входе «ФОТО»	Проверить устройства, подсоединенные ко входу «ФОТО»
Горит	Все ОК	Вход «ФОТО» активен
Светодиод «ФОТО1»		
Не горит	Срабатывание на входе «ФОТО1»	Проверить устройства, подсоединенные ко входу «ФОТО1»
Горит	Все ОК	Вход «ФОТО1» активен
Светодиод «Sbs»		
Не горит	Все ОК	Вход «Sbs» не активен
Горит	Срабатывание на входе «Sbs»	Это нормальное явление, если активно устройство, подсоединенное ко входу «Sbs»
Светодиод «AUX»		
Не горит	Все ОК	Вход «AUX» не активен
Горит	Срабатывание на входе «AUX»	Это нормальное явление, если активно устройство, подсоединенное ко входу «AUX»

СВЕТОДИОДЫ НА КНОПОЧНОЙ ПАНЕЛИ БЛОКА УПРАВЛЕНИЯ	
Состояние	Значение
Светодиод L1	
Не горит	При нормальной работе указывает на то, что функция «Автоматическое закрывание» не активна
Горит	При нормальной работе указывает на то, что функция «Автоматическое закрывание» активна
Мигает	Выполняется программирование функций
Светодиод L2	
Не горит	При нормальной работе указывает на то, что функция «Закреть после фотоэлемента» не активна
Горит	При нормальной работе указывает на то, что функция «Закреть после фотоэлемента» активна
Мигает	Выполняется программирование функций
Светодиод L3	
Не горит	При нормальной работе указывает на то, что функция «Всегда закрывать» не активна
Горит	При нормальной работе указывает на то, что функция «Всегда закрывать» активна
Мигает	Выполняется программирование функций. Если мигает одновременно со светодиодом L4, необходимо выполнить считывание положений открывания и закрывания (смотрите параграф « Автоматический поиск концевых выключателей и считывание входа ALT »)
Светодиод L4	
Не горит	При нормальной работе указывает на то, что функция «Дежурный режим» активна
Горит	При нормальной работе указывает на то, что функция «Фототест» активна
Мигает	Выполняется программирование функций. Если мигает одновременно со светодиодом L3, необходимо выполнить считывание положений открывания и закрывания (см. параграф « Автоматический поиск концевых выключателей и считывание входа ALT »)
Светодиод L5	
Не горит	При нормальной работе указывает на выход OGI, заданный как OGI (Индикатор открытых ворот)
Горит	При нормальной работе указывает на выход OGI, заданный как ELS (электросасов)
Мигает	Выполняется программирование функций
Светодиод L6	
Не горит	При нормальной работе указывает на то, что функция «Предварительное мигание» не активна
Горит	При нормальной работе указывает на то, что функция «Предварительное мигание» активна
Мигает	Выполняется программирование функций
Светодиод L7	
Не горит	При нормальной работе указывает на то, что функция «Коллективного срабатывания» не активна
Горит	При нормальной работе указывает на то, что функция «Коллективного срабатывания» активна
Мигает	Выполняется программирование функций
Светодиод L8	
Не горит	При нормальной работе указывает на то, что функция «Легкие ворота» активна
Горит	При нормальной работе указывает на то, что функция «Тяжелые ворота» активна
Мигает	Выполняется программирование функций

7.3 УВЕДОМЛЕНИЕ О НЕОБХОДИМОСТИ ТЕХОБСЛУЖИВАНИЯ

Блок управления позволяет предупреждать пользователя о необходимости проверок в рамках технического обслуживания системы автоматизации. Оповещение производится после выполнения количества маневров, соответствующего значению, заданному регулируемым параметром «Уведомление о необходимости техобслуживания» (см. «Таблица 8»). Оповещение о необходимости технического обслуживания производится с помощью сигнального фонаря FLASH.

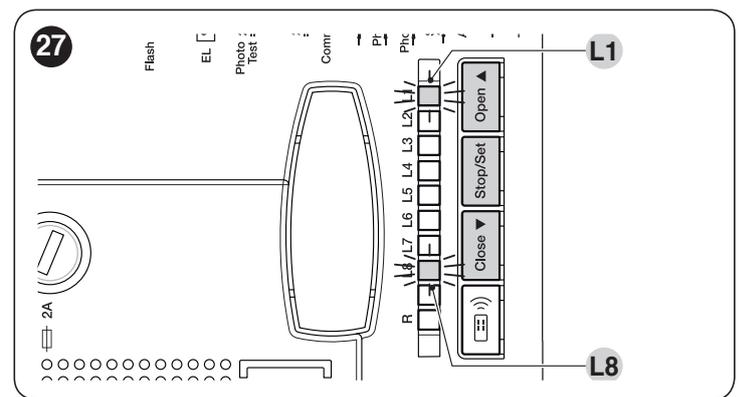
На основе соотношения количества выполненных операций и их запрограммированного предельного количества сигнальный фонарь FLASH и индикатор технического обслуживания подают сигналы, приведенные в «Таблица 13».

Таблица 13

ОПОВЕЩЕНИЯ О НЕОБХОДИМОСТИ ТЕХНИЧЕСКОГО ОБСЛУЖИВАНИЯ		
Количество маневров	Оповещение посредством устройства Flash	Оповещение посредством индикатора техобслуживания
Менее 80% предельного значения	В норме (0,5 с горит, 0,5 с не горит)	Горит в течение 2 с в начале открывания
От 81 до 100% предельного значения	В начале маневра горит в течение 2 с, затем работает как обычно	Мигает в течение всего срока выполнения маневра
Более 100% предельного значения	В начале и в конце маневра горит в течение 2 с, затем работает как обычно	Всегда мигает

7.4 АРХИВ НЕИСПРАВНОСТЕЙ

Блок управления позволяет отображать возможные неисправности, имевшие место в ходе выполнения последних 8 операций (например, срабатывание фотоэлементов или чувствительной кромки).



Для проверки перечня неисправностей:

1. удерживайте нажатой кнопку **[Stop/Set]** в течение 3 с
2. отпустите кнопку **[Stop/Set]**, когда светодиод «L1» начнет мигать
3. нажмите и отпустите кнопки **[Open ▲]** или **[Close ▼]** пока не замигает светодиод «L8» (параметр «Перечень неисправностей»)
4. удерживайте нажатой кнопку **[Stop/Set]** (которая должна удерживаться в нажатом состоянии при выполнении шагов 5 и 6)
5. подождите около 3 с, после чего загорится светодиод «L1», соответствующий результату последнего маневра
6. нажмите и отпустите кнопки **[Open ▲]** или **[Close ▼]**, чтобы выбрать нужный маневр: соответствующий светодиод мигнет такое количество раз, которое соответствует числу миганий сигнального фонаря при возникновении неисправности (см. «Таблица 10»)
7. отпустите кнопку **[Stop/Set]**.

8.1 ПОДКЛЮЧЕНИЕ РАДИОПРИЕМНИКА ТИПА SM

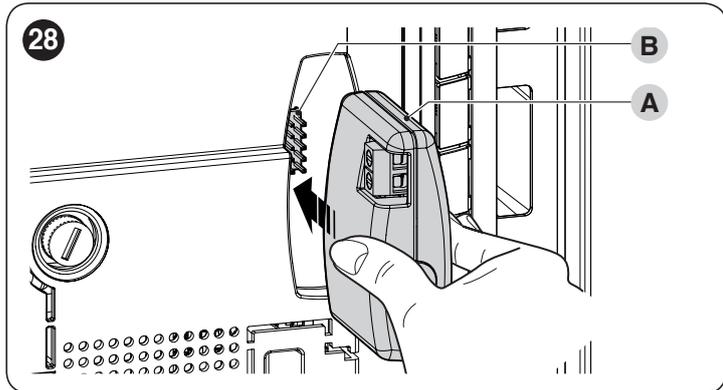
Блок управления оснащен гнездом для вставляемых радиоприемников SM (дополнительные принадлежности), относящихся к семье устройств SMX1, OX1, которые обеспечивают дистанционное управление блоком с помощью передатчиков, действующих на входы блока управления.



Перед установкой приемника отключите блок управления от питания электросети.

Для установки приемника («Рисунок 28»):

1. снимите крышку с коробки блока управления
 2. разместите приемник (A) в соответствующем гнезде (B), предусмотренном на электронной плате блока управления
 3. снова установите крышку на коробку блока управления.
- Теперь можно снова подать электропитание на блок управления.



В «Таблица 14» приведены соответствия между «Выходом приемника» и «Входом блока управления».

Таблица 14

SMX1 / SMX1S ИЛИ OX1 / OX1FM / OX1T / OX1TFM В РЕЖИМЕ I ИЛИ РЕЖИМЕ II	
Выход Приемника	Вход блока управления
Выход №1	«Пошагово»
Выход №2	AUX (заранее заданное значение: Частичное открывание 1)
Выход №3	«Только открыть»
Выход №4	«Только закрыть»



Для получения более подробной информации см. руководство по эксплуатации самого приемника.

8.2 ПОДКЛЮЧЕНИЕ ИНТЕРФЕЙСА IBT4N

Блок управления оснащен разъемом типа IBT4N для интерфейса IBT4N, который позволяет соединять все устройства с интерфейсом BusT4, например, программирующее устройство Oview и интерфейс Wi-Fi IT4WIFI. Программирующее устройство Oview позволяет осуществлять полноценное и быстрое управление на этапах установки, технического обслуживания и диагностики всей системы автоматизации.

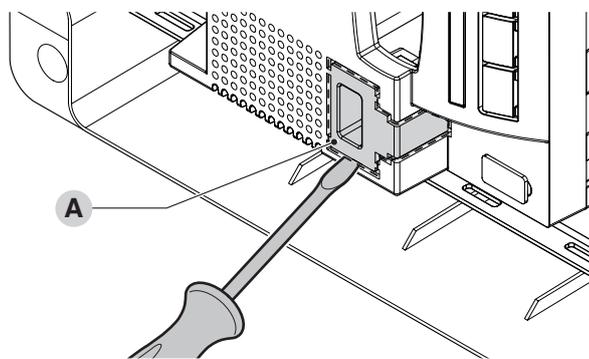


Перед подключением интерфейса отключите блок управления от питания электросети.

Для установки интерфейса («Рисунок 29» и «Рисунок 30»):

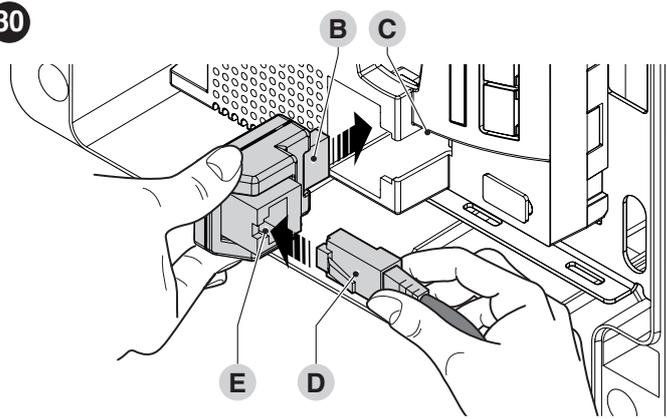
1. снимите крышку с коробки блока управления
2. снимите пластиковую разметку (A), убедившись в отсутствии засенцев

29



3. разместите интерфейс (B) в соответствующем гнезде (C), предусмотренном на электронной плате блока управления
4. разместите проводку (D) в соответствующем гнезде (E), предусмотренном на интерфейсе.

30



Теперь можно снова подать электропитание на блок управления.



Для получения более подробной информации см. руководства по эксплуатации самих подключенных устройств.

8.3 ПОДКЛЮЧЕНИЕ БУФЕРНОЙ БАТАРЕИ PS124

Конструкция блока предусматривает возможность питания от буферных батарей модели PS124, подключаемых при отсутствии напряжения сети.

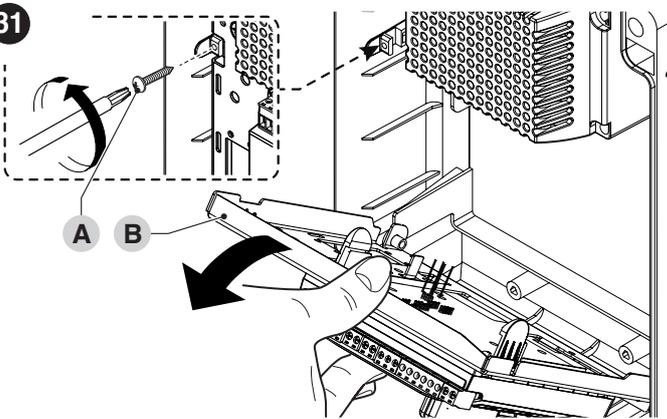


Перед установкой буферной батареи отключите блок управления от электропитания.

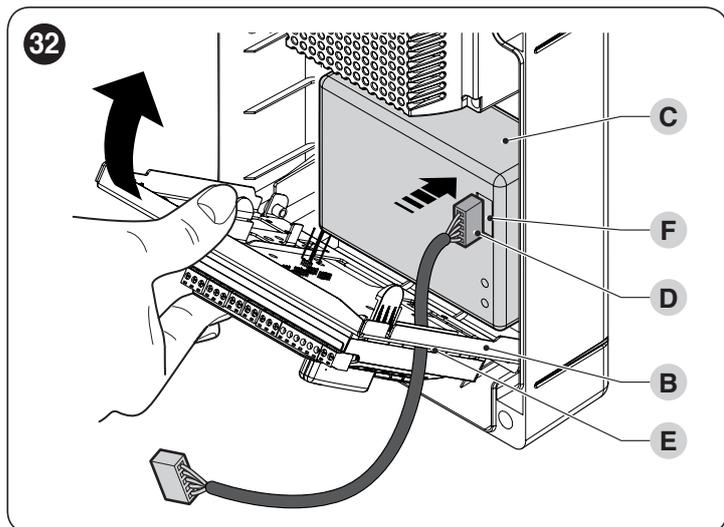
Для установки и подключения буферной батареи:

1. снимите крышку с коробки блока управления
2. открутите винты (A) и поверните панель (B)

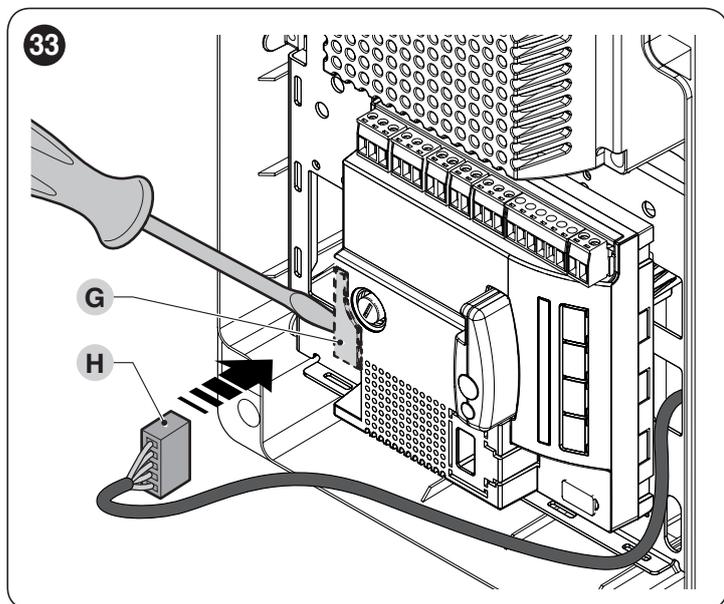
31



3. установите батарею (С)
4. вставьте разъем (D) через отверстие (E) и подсоедините его к месту крепления (F)
5. снова закройте панель (B)



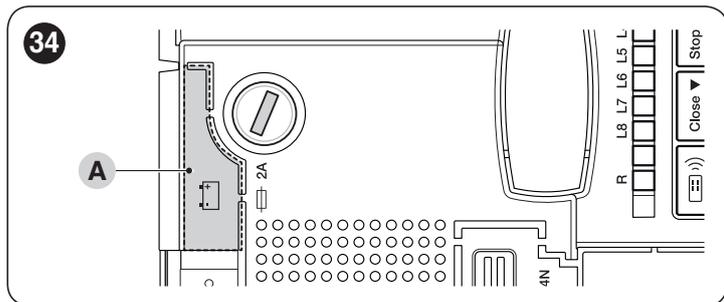
6. снимите разметку (G) и вставьте разъем (H) в место крепления, расположенное под разметкой



7. снова установите крышку на коробку блока управления. Теперь можно снова подать электропитание на блок управления.

8.4 ПОДКЛЮЧЕНИЕ СИСТЕМЫ «SOLEMYO»

Блок управления может получать питание от фотоэлектрической системы электропитания на основе солнечных панелей «Solemyo» (солнечные панели и батарея 24 В). Для подключения аккумулятора «Solemyo» к блоку управления снимите разметку (А) и воспользуйтесь тем же разъемом, который обычно используется для буферной батареи.



⚠ Когда система получает питание от системы «Solemyo», ОНА НЕ ДОЛЖНА ОДНОВРЕМЕННО ПОЛУЧАТЬ ПИТАНИЕ от электросети.



Система «Solemyo» может использоваться только если на блоке управления активна (ON) функция «Общий дежурный режим», а все электрические соединения соответствуют схеме (А) на «Рисунке 7».

9 ТЕХНИЧЕСКОЕ ОБСЛУЖИВАНИЕ ИЗДЕЛИЯ

Электронная часть блока управления не требует особого технического обслуживания. Тем не менее, следует периодически (не реже раза в 6 месяцев) проверять эффективность работы всей системы согласно рекомендациям, приведенным в главе «ПРИЕМОЧНЫЕ ИСПЫТАНИЯ И ВВОД В ЭКСПЛУАТАЦИЮ».

10 УТИЛИЗАЦИЯ ИЗДЕЛИЯ



Данное изделие является неотъемлемой частью автоматического механизма и должно утилизироваться вместе с ним.

Как для операций установки, по окончании срока службы данного изделия операции демонтажа должны выполняться квалифицированным персоналом.

Данное изделие состоит из материалов различных типов: некоторые могут использоваться повторно, а другие должны утилизироваться. Рекомендуется ознакомиться с системами переработки или утилизации, которые предусмотрены нормами, действующими в месте эксплуатации, для данной категории изделий.



ВНИМАНИЕ

Некоторые части изделия могут содержать загрязняющие или опасные вещества, которые при попадании в окружающую среду могут оказывать вредное воздействие на окружающую среду и на здоровье людей.



Как указывает расположенный рядом символ, запрещено утилизировать данное изделие вместе с бытовыми отходами. Необходимо выполнить «раздельный сбор» для утилизации способами, которые предусмотрены нормами, действующими в месте эксплуатации, или сдать изделие продавцу при покупке нового аналогичного изделия.



ВНИМАНИЕ

Нормы, действующие на местном уровне, могут предусматривать серьезные санкции в случае противозаконной утилизации данного изделия.

11 ТЕХНИЧЕСКИЕ ХАРАКТЕРИСТИКИ



Все технические характеристики приведены для температуры окружающей среды 20°C (± 5°C). Nice S.p.A. оставляет за собой право вносить изменения в конструкцию изделия в любой момент по собственному усмотрению, сохраняя при этом неизменными его функции и назначение.

Таблица 15

ТЕХНИЧЕСКИЕ ХАРАКТЕРИСТИКИ	
Описание	Техническая характеристика
Питание от сети	Блок управления MC424L: 230 В~ ±10% 50 - 60 Гц; главкый предохранитель: 1А тип Т Блок управления MC424L/V1: 120 В~ ±10% 50 - 60 Гц; главкый предохранитель: 2А тип Т Блок управления MC424L/AU01: 250 В~ ±10% 50 - 60 Гц; главкый предохранитель: 1А тип Т
Максимальная потребляемая мощность	170 Вт
Аварийное питание	предусмотрена буферная батарея PS124 и система солнечных панелей «Solemyo»
Максимальный поглощаемый двигателями ток	3 А (с уровнем срабатывания амперметрической системы «6 степень»)
Выход питания вспомогательных устройств	24 В--- максимальная сила тока 200 мА (напряжение может колебаться от 16 до 33 В---)
Выход «Фототест»	24 В--- максимальная сила тока 100 мА (напряжение может колебаться от 16 до 33 В---)
Выход для подключения сигнального фонаря	для мигающих устройств 24 В---, максимальная мощность 25 Вт (напряжение может колебаться от 16 до 33 В---); для мигающих устройств Nice ELDC и EL24
Выход электросасова	для лампочек 24 В--- максимальная мощность 5 Вт (напряжение может колебаться от 16 до 33 В---) или электросасовов 12 ВА
Вход «ALT»	для НЗ-контактов или постоянного сопротивления 8,2 кОм +/- 25%
Время работы,	измеряемое автоматически
Время паузы	программируемый
Время реверсивного движения	программируемый
Задержка движения створки при открывании	программируемый
Задержка движения створки при закрывании	измеряемое автоматически
Выход 1-го двигателя	для двигателей WINGO (WG2024, WG3524, WG4024, WG5024), TOO (TOO3024, TOO4524), SFAB (XME2024)
Выход 2-го двигателя	для двигателей WINGO (WG2024, WG3524, WG4024, WG5024), TOO (TOO3024, TOO4524), SFAB (XME2024)
Макс. длина проводов	питание сети: 30 м
	питание от системы солнечных панелей «Solemyo»: 3 м
	двигатели: 10 м
	прочие входы/выходы: 30 м
	фонарь: 10 м
	OGI: 30 м
Радиоприемник	электросасов: 10 м
	антенна: 20 м (рекомендуется менее 3 м)
Рабочая температура	Штепсель типа «SM» для приемников SMXI, SMXIS, OXI (Способ I и Способ II)
Степень защиты	от - 20 до 55 °С
Размеры (мм)	IP 54 всего корпуса
Вес (кг)	310 x 232 x В 122
	4,1

12 СООТВЕТВИЕ

Декларация соответствия ЕУ

и декларация о соответствии «частично укомплектованной машины»

Примечание: содержание настоящей декларации соответствует данным, задекларированным в официальном документе, который может быть представлен в офисе компании Nice S.p.A., и, в частности, в его последней версии, доступной до момента передачи настоящего руководства в печать. Приведенный текст декларации был адаптирован по издательским соображениям. Копию оригинальной декларации можно запросить у компании Nice S.p.A. (TV) Italy.

Номер: 296/MC424 **Редакция:** 5 **Язык:** RU
Название изготовителя: Nice S.p.A.
Адрес: Via Pezza Alta 13, Z.I. Rustignè, 31046 Oderzo (TV) Italy
Лицо, уполномоченное на составление технической документации: Nice S.p.A.
Вид изделия: Блок управления на 2 двигателя 24 В
Модель / Тип: MC424, MC424L
Дополнительные принадлежности: См. Каталог

Я, нижеподписавшийся Роберто Гриффа (Roberto Griffa) в качестве Генерального директора заявляю под свою ответственность, что указанное выше изделие соответствует положениям следующих директив:

- Директива 2014/30/EU (по электромагнитной совместимости), согласно следующим гармонизированным стандартам: EN 61000-6-2:2005, EN 61000-6-3:2007+A1:2011

Помимо этого, изделие отвечает требованиям следующей директивы в части, касающейся «частично укомплектованной машины» (Приложение II, часть 1, раздел В):

- Директивы 2006/42/ЕС ЕВРОПЕЙСКОГО ПАРЛАМЕНТА И СОВЕТА МИНИСТРОВ от 17 мая 2006 г., касающейся машиностроения и изменяющей Директиву 95/16/ЕС (переработка).

Также декларируется что соответствующая техническая документация была составлена в соответствии с приложением VII В Директивы 2006/42/ЕС и с соблюдением следующих основных положений: 1.1.1 - 1.1.2 - 1.1.3 - 1.2.1 - 1.2.6 - 1.5.1 - 1.5.2 - 1.5.5 - 1.5.6 - 1.5.7 - 1.5.8 - 1.5.10 - 1.5.11

Изготовитель обязуется предоставить уполномоченным национальным органам в случае получения от них соответствующим образом оформленному запросу необходимую информацию по «частично укомплектованной машине», сохраняя при этом все имеющиеся права на интеллектуальную собственность.

Если «частично укомплектованная машина» вводится в эксплуатацию в стране, официальный язык которой отличается от использованного в настоящей декларации, импортер обязан предоставить надлежащий перевод декларации.

«Частично укомплектованная машина» не должна вводиться в эксплуатацию до тех пор, пока машина, в которую она встроена, не будет, в свою очередь, признана соответствующей, если это применимо, требованиям директивы 2006/42/ЕС.

Кроме того изделие отвечает требованиям следующих стандартов:
 EN 60335-1:2012+A11:2014, EN 62233:2008, EN 60335-2-103:2015

Oderzo, 05/09/2017

Инж. Роберто Гриффа
 (Roberto Griffa)
 (Генеральный директор)

Перед первым использованием системы автоматизации получите от представителя монтажной организации информацию об остаточных рисках. Уделите немного времени ознакомлению с настоящим руководством, содержащим инструкции и предупреждения для пользователя, которое вы получили от установщика. Необходимо хранить руководство на случай справок в будущем или для возможной передачи новому владельцу системы автоматизации.



ВНИМАНИЕ!

Ваша система автоматизации является оборудованной, четко исполняющей ваши команды. Небрежное или ненадлежащее использование системы автоматизации могут сделать ее опасной:

- не подавайте команды на систему автоматизации, когда в зоне ее действия находятся люди, животные или посторонние предметы
- категорически запрещается трогать части системы автоматизации во время перемещения ворот
- фотоэлементы не являются устройствами безопасности, а лишь вспомогательными устройствами, способствующими обеспечению безопасности. Несмотря на то, что изделия изготовлены с использованием самых надёжных технологий, в них могут возникать неполадки и повреждения, которые в отдельных случаях не сразу очевидны. С учетом всего вышесказанного при эксплуатации системы автоматизации необходимо следовать всем инструкциям, приведенным в данном руководстве
- периодически проверяйте правильность работы фотоэлементов.



КАТЕГОРИЧЕСКИ ЗАПРЕЩАЕТСЯ пересекать зону движения ворот во время выполнения маневра закрывания! разрешено пересекать зону движения ворот только когда они полностью открыты и неподвижны.



ДЕТИ

Система автоматизации обеспечивает высокую степень безопасности. Она полностью исключает движение при наличии людей или предметов. Тем не менее, целесообразно запретить детям играть в непосредственной близости от системы и хранить пульты дистанционного управления системой в месте, недоступном для детей, во избежание непроизвольного срабатывания. Помните, что система автоматизации — это не игрушка!

Данное изделие не предназначено для эксплуатации лицами с ограниченными физическими, психическими или умственными способностями (включая детей), а также лицами, не обладающими достаточными знаниями и навыками, если последние не прошли необходимый инструктаж по использованию изделия под руководством ответственного лица.

Аномалии: при обнаружении сбоя в работе системы автоматизации необходимо отключить систему от электросети и вручную разблокировать двигатель (см. соответствующее руководство по эксплуатации) для перемещения ворот вручную. Не производите ремонт самостоятельно, обращайтесь к специалисту сервисной службы.



Не вносите изменений в систему и в параметры программирования и регулировки системы автоматизации: это должен делать только специалист по установке.

Поломки или отключение напряжения: в ожидании вмешательства со стороны вашего специалиста по установке или в ожидании восстановления питания сети, если система не оснащена буферной батареей, она тем не менее может использоваться при разблокировании двигателя вручную (см. соответствующее руководство по эксплуатации) и при перемещении створки ворот вручную.

Вышедшие из строя устройства безопасности: система автоматизации может использоваться даже при неисправности или поломке одного из устройств безопасности. В режиме «Присутствие человека» воротами можно управлять следующим образом:

1. подайте команду для перемещения ворот при помощи передатчика или ключевого переключателя. Если система работает правильно, ворота будут перемещаться обычным способом. В противном случае действуйте, как указано далее
2. в течение 3 секунд ещё раз подайте команду и держите кнопку нажатой или переключатель включённым
3. примерно через 2 секунды ворота выполнят маневр, заданный в режиме «Присутствие человека», то есть ворота продолжат движение только в то время, пока подается команда.



В случае неисправности защитных устройств рекомендуется отремонтировать их как можно быстрее с привлечением квалифицированного персонала.

Пусковые испытания, периодическое техническое обслуживание и необходимые ремонтные работы должны документироваться обслуживающей организацией, а владелец системы обязан хранить соответствующие документы. Единственные работы, которые могут производиться пользователем оборудования — это периодическая очистка стекол фотоэлементов (рекомендуется использовать мягкую и слегка влажную тряпку), а также удаление листьев или камней, которые могут препятствовать работе системы автоматизации.



Перед проведением любых работ по техническому обслуживанию системы автоматизации пользователь должен вручную разблокировать двигатель, чтобы воспрепятствовать неожиданному приведению ворот в движение кем бы то ни было (см. соответствующее руководство по эксплуатации).

Техническое обслуживание: для постоянного обеспечения высокой степени безопасности и максимального срока службы всей системы автоматизации необходимо проводить плановое техническое обслуживание (не реже, чем раз в полгода).



Любые операции по проверке, обслуживанию или ремонту должны производиться только квалифицированным персоналом.

Утилизация: по окончании срока службы системы автоматизации ее демонтаж должен производиться квалифицированным персоналом, а утилизация и переработка компонентов должны выполняться в соответствии с требованиями действующего местного законодательства.



Если система автоматизации заблокирована командой «заблокировать автоматику», после подачи какой-либо команды ворота не двигаются, а мигающее устройство подает 9 коротких мигающих сигналов.

ПРИМЕЧАНИЯ



A series of horizontal dashed lines for writing notes.





Nice SpA
Via Pezza Alta, 13
31046 Oderzo TV Italy
info@niceforyou.com

www.niceforyou.com

IDV0619A00RUJ_18-04-2018