

## Термокожух серии ТГБ-7У



### ПАСПОРТ

**ТГБ-7У-24/12**

**ТГБ-7У-220/12**

**ТГБ-7У-РоЕ+**

**ТГБ-7У-РоЕ++**

**ТГБ-7У-12**

**ТГБ-7У (без обогрева)**

ИМПФ.463132.059-03 ПС

ИМПФ.463132.059 ПС

ИМПФ.463132.059-01 ПС

ИМПФ.463132.059-02 ПС

ИМПФ.463132.059-06 ПС

ИМПФ.463132.059-04 ПС



## Назначение

Термокожух серии **ТГБ-7У** (далее - изделие) предназначен для установки сетевых (IP) и аналоговых видеокамер с объективами, ИК прожекторов и другого электронного оборудования и защиты его от воздействия окружающей среды (влаги, пыли и отрицательных температур).

Изделие обеспечивает:

- автоматическое включение/отключение встроенного обогревателя в заданном диапазоне температур;

- две ступени мощности обогрева (у ТГБ-7У-24/12, ТГБ-7У-220/12, ТГБ-7У-12), что позволяет оптимизировать электропотребление и использовать термокожух в разных климатических зонах в соответствии с ГОСТ 15150;

- стабилизацию температуры видеокамеры (встроенный вентилятор) (кроме ТГБ-7У-12 и ТГБ-7У (без обогрева));

- преобразование ряда входных напряжений в стандартный ряд напряжений питания видеокамер (кроме ТГБ-7У-12 и ТГБ-7У (без обогрева));

- безаварийное включение электропитания видеокамеры при отрицательной температуре внутри термокожуха при перерывах в электропитании, исключая выход видеокамеры из строя при запуске (кроме ТГБ-7У-12 и ТГБ-7У (без обогрева));

- для ТГБ-7У-РоЕ++ питание дополнительных устройств (например, прожектора) напряжением 12 В DC мощностью не более 17 Вт.

Модуль для установки видеокамеры изолирован от корпуса термокожуха.

Изделие выпускается по техническим условиям ТУ 26.30.50-077-31006686-2017.

Изделие соответствует:

- техническим требованиям – ГОСТ Р 51558;

- требованиям безопасности – ГОСТ Р МЭК 60065;

- требованиям по ЭМС – ГОСТ Р 50009, ГОСТ 30804.3.2, ГОСТ 30804.3.3;

- степени защиты от поражения электрическим током по ГОСТ 12.2.007.0: ТГБ-7У-РоЕ+, ТГБ-7У-РоЕ++, ТГБ-7У-24/12, ТГБ-7У-12 – III классу, ТГБ-7У-220/12 – I классу, ТГБ-7У (без обогрева) – I или III классу (в зависимости от устанавливаемого электронного оборудования).

- климатическому исполнению – УХЛ1, 5 по ГОСТ 15150;

- степени защиты – IP66/IP68 по ГОСТ 14254.

## Общие указания

Проверьте комплектность поставки и наличие штампа торгующей организации в настоящем паспорте.

## Комплект поставки

1. Термокожух .....	1 шт.
2. Кронштейн .....	1 шт.
3. Солнцезащитный козырёк.....	1 шт.
4. Комплект крепления видеокамеры:	
болт с дюймовой резьбой UNC 1/4x1/2 (L 12,7 мм) .....	1 шт.
болт с дюймовой резьбой UNC 1/4x3/4 (L 19 мм) .....	1 шт.
шайба для установки видеокамеры (Ø 20 мм, h 6 мм) .....	2 шт.
5. Патч-корд UTP кат.5е (L 150 мм), установлен в плату коммутации (только ТГБ-7У-РоЕ+, ТГБ-7У-РоЕ++) .....	1 шт.

- 6. Стяжка нейлоновая (только ТГБ-7У-РоЕ+, ТГБ-7У-РоЕ++)..... 1 шт.
- 7. Площадка самоклеящаяся (только ТГБ-7У-РоЕ+, ТГБ-7У-РоЕ++) ..... 1 шт.
- 8. Ключ шестигранный Г-образный 3 мм ..... 1 шт.
- 9. Паспорт..... 1 шт.
- 10. Силикагель..... 2 шт.
- 11. Упаковочная тара (517х220х135 мм – ДхШхВ)..... 1 шт.

**Приобретается по отдельной заявке**

- 12. Кронштейн КС-1 для крепления термокожуха на квадратные и круглые опоры
  - 90–106 мм, Ø 115–135 мм (другой размер – под заказ) (рисунок 11) ..... 1 шт.
- 13. Плата защиты портов в сети Ethernet с питанием РоЕ ПЗЛ-ЕП или Устройство защиты портов в сети Ethernet с питанием РоЕ УЗЛП-ЕП \* ..... 1 шт.
- 14. Комплект крепления платы ПЗЛ-ЕП ..... 1 шт.
- 15. Патч-корд UTP кат. 5е (L 150 мм)..... 1 шт.
- 16. Плата холодного запуска (только для ТГБ-7У-12) ..... 1 шт.

\* Для защиты от импульсных перенапряжений портов локальной сети Ethernet 10 Base-T/100 Base-TX/1000 Base-T, в том числе, использующих технологию РоЕ стандартов IEEE 802.3af, IEEE 802.3at и IEEE 802.3bt. Устанавливается в пределах 2-3 зон молниезащиты (в соответствии с ГОСТ Р МЭК 62305-1).

**Состав изделия**

В состав изделия входят (см. рисунки 1 и 2):

- 1. Термокожух
- 2. Кабельные вводы – 2 шт. (один кабельный ввод имеет заглушку):  
в ТГБ-7У-24/12, ТГБ-7У-220/12, ТГБ-7У-12, ТГБ-7У (без обогрева): PG11, Ø кабеля 6–10\*\* мм  
в ТГБ-7У-РоЕ+, ТГБ-7У-РоЕ++: PG16-RJ45, Ø кабеля 4–5\*\* мм
- 3. Модуль для установки видеокамеры
- 4. Клемма заземления
- 5. Шарнир
  - 5.1. Гайка болта фиксации шарнира
- 6. Кронштейн
- 7. Солнцезащитный козырёк
- 8. Вентилятор системы стабилизации температуры в термокожухе (кроме ТГБ-7У-12, ТГБ-7У (без обогрева))

\*\* Кабельные вводы для кабелей другого диаметра устанавливаются по отдельной заявке.

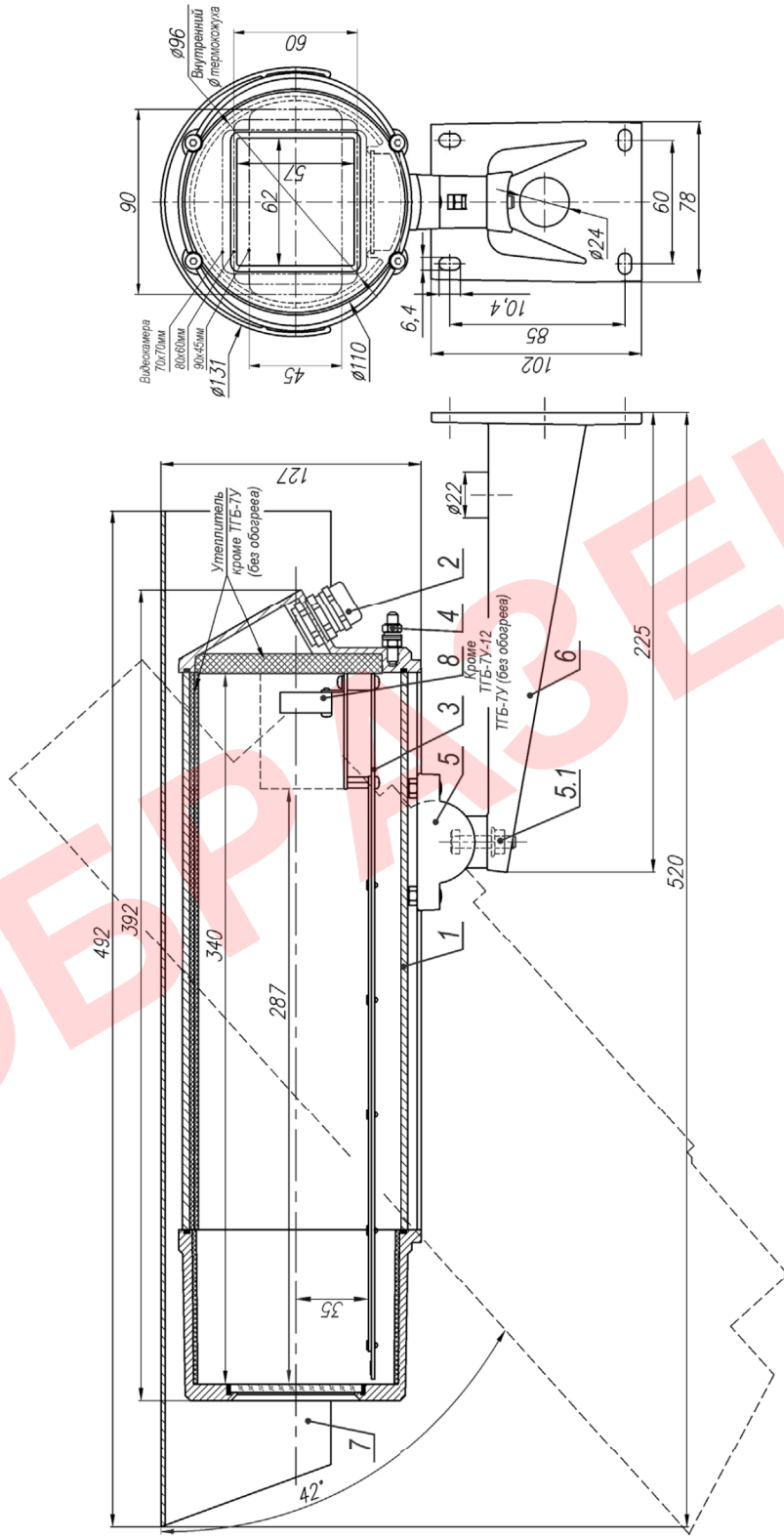


Рисунок 1 – Состав, габаритные и установочные размеры ТБ-7У-24/12, ТБ-7У-220/12, ТБ-7У-12, ТБ-7У (без обогрева)

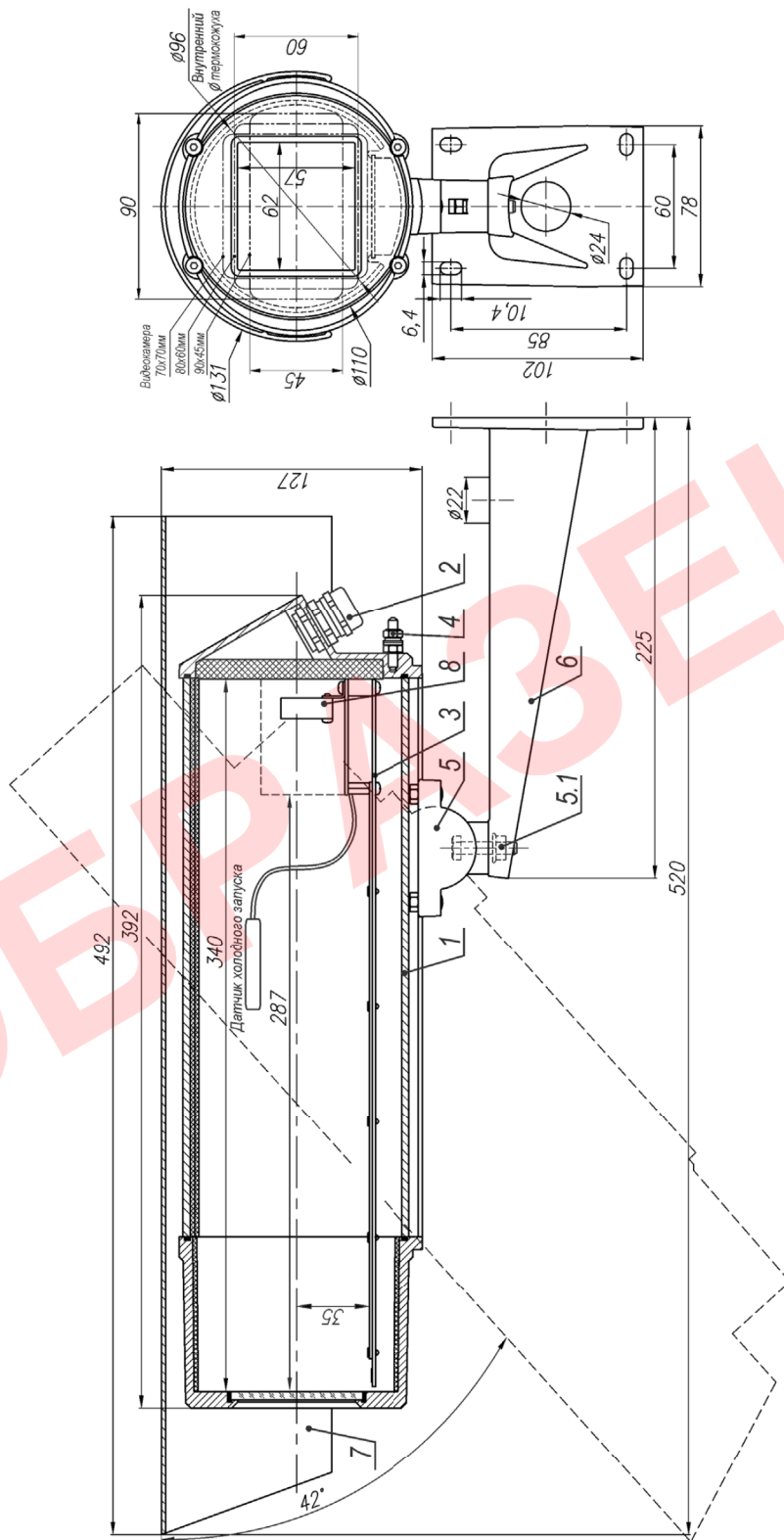


Рисунок 2 – Состав, габаритные и установочные размеры ТГБ-7У-РоЕ+, ТГБ-7У- РоЕ++

**Основные технические характеристики ТГБ-7У-24/12, ТГБ-7У-220/12, ТГБ-7У-12, ТГБ-7У (без обогрева)**

Таблица 1

№ п/п	Характеристика	ТГБ-7У-24/12		ТГБ-7У-220/12		ТГБ-7У-12		ТГБ-7У (без обогрева)*
1	Напряжение питания, В	24 DC/AC ± 10 %		230 AC ± 10 %		12 DC/AC ± 10 %		250 DC/AC max
2	Напряжение / ток внутреннего источника питания, В DC / А	12 ± 10 % / 1,4		12 ± 10 % / 1,4		-		
3	Температура вкл./откл. обогрева **, °С	+20 ± 3 / +25 ± 3						-
4	Мощность обогрева ***, Вт	33	22	33	22	16	11	-
5	Максимальная потребляемая мощность / ток (включая видеокамеру), Вт / А	53 / 2,2	42 / 1,8	53 / 0,23	42 / 0,18	38 / 3,2	33 / 2,8	60 / 0,24 (при 250 В)
6	Диапазон температуры окружающей среды при эксплуатации, °С	-60 ... +50						
7	Температура окружающей среды, при которой гарантирован холодный запуск видеокамеры ****, °С	-60	-40	-60	-40	-25	-15	-
8	Температура вкл./откл. холодного запуска, °С	-10 ± 3 / -15 ± 3						-
9	Влажность воздуха при +25 °С, %	до 100						
10	Устойчивость к несанкционированным действиям (НСД)	II (средняя) по ГОСТ Р 51558						
11	Устойчивость к низким температурам	III (высокая) по ГОСТ Р 51558						
12	Устойчивость к внешним воздействиям	III (высокая) по ГОСТ Р 51558						
13	Степень защиты оболочки	IP66/IP68 по ГОСТ 14254						
14	Материал корпуса	сплав алюминиевый, покрытие - краска порошковая RAL9002*****						
15	Габаритные размеры	см. рисунок 1						
16	Масса с упаковкой, кг, не более	3,8						
17	Режим работы	круглосуточный						

\* Для ТГБ-7У (без обогрева) даны электрические параметры устанавливаемого в термокожух обдувания.

\*\* Обогреватель 2 Вт у окна термокожуха работает постоянно.

\*\*\* Предприятием-изготовителем в ТГБ-7У-24/12 джампер Х7 установлен в положение «31» – мощность обогрева 33 Вт, для изменения мощности на 22 Вт джампер необходимо переставить в положение «21» (см. рисунок 3), в ТГБ-7У-220/12 джампер Х7 установлен в положение «25» – мощность обогрева 33 Вт, для изменения мощности на 22 Вт джампер необходимо переставить в положение «17» (см. рисунок 4), в ТГБ-7У-12 джампер Х7 установлен в положение «31» – мощность обогрева 16 Вт, для изменения мощности на 11 Вт джампер необходимо переставить в положение «21» (см. рисунок 9)

\*\*\*\* В ТГБ-7У-12 при установке платы холодного запуска (поставляется отдельно).

\*\*\*\*\* Другой цвет покрытия по отдельной заявке.

## Основные технические характеристики ТГБ-7У-PoE+, ТГБ-7У-PoE++

Таблица 2

№ п/п	Характеристика	ТГБ-7У-PoE+	ТГБ-7У-PoE++
1	Стандарт питания термокожуха / мощность источника питания, Вт	IEEE 802.3at (PoE+) / 30 (см. таблицу 3)	IEEE 802.3bt, PoE++, PoH, UPOE / 60
		Passive PoE 48...56 В / 30 (см. таблицу 3)	Passive PoE 48...56 В / 60
2	Стандарты IP-видеокамеры	Ethernet 10/100BASE-TX	
		IEEE 802.3af	IEEE 802.3af, at
3	Максимальная длина кабеля UTP кат. 5е, м	100 (см. таблицу 3)	100
4	Напряжение / ток внутреннего источника питания для доп. устройства, В DC / А	-	12 ± 10 % / 1,4
5	Мощность потребления устанавливаемой IP-видеокамеры, Вт	6,5	15
6	Температура вкл./откл. обогрева*, °C	+20 ± 3 / +25 ± 3	
7	Мощность обогрева, Вт до хол. запуска/после хол. запуска	22 / 15	33 / 22
8	Максимальная потребляемая мощность (включая IP-видеокамеру), Вт, не более	25	51
9	Диапазон температуры окружающей среды при эксплуатации, °C	-60 ... +50	
10	Температура вкл./откл. холодного запуска, °C	-10 ± 3 / -15 ± 3	
11	Влажность воздуха при +25 °C, %	до 100	
12	Устойчивость к несанкционированным действиям (НСД)	II (средняя) по ГОСТ Р 51558	
13	Устойчивость к низким температурам	III (высокая) по ГОСТ Р 51558	
14	Устойчивость к внешним воздействиям	III (высокая) по ГОСТ Р 51558	
15	Степень защиты оболочки	IP66/IP68 по ГОСТ 14254	
16	Устойчивость к импульсным помехам по цепям Ethernet	класс 2 по ГОСТ Р 51317.4.5	
17	Материал корпуса	сплав алюминиевый, покрытие - краска порошковая RAL9002**	
18	Габаритные размеры	см. рисунок 2	
19	Масса с упаковкой, кг, не более	3,8	
20	Режим работы	круглосуточный	

\* Обогреватель 1,5 Вт у окна термокожуха работает постоянно.

\*\* Другой цвет покрытия по отдельной заявке.

Таблица 3 – Температура окружающей среды, при которой гарантирован холодный запуск видеокамеры в зависимости от длины линии и напряжения на выходе источника питания

Длина линии	Напряжение	48 В	50 В	56 В
	50 м		-45 °C	-50 °C
100 м		-40 °C	-45 °C	-50 °C



## Подготовка к работе

1. Выкрутить 4 винта крепления задней крышки термокожуха и выдвинуть модуль для установки видеокамеры 3 (рисунки 1, 2) из кожуха.

2. Установить видеокамеру на модуль, закрепив ее с помощью прилагаемого комплекта крепежа.

3. В ТГБ-7У-РоЕ+, ТГБ-7У-РоЕ++: закрепить датчик холодного запуска на поверхности видеокамеры с помощью площадки самоклеящейся и стяжки нейлоновой из комплекта поставки.

В ТГБ-7У-РоЕ++ установить требуемую конфигурацию джамперами «**Main/Upoe**» и «**25w/51w**» согласно таблице 4 и рисунку 4.

В ТГБ-7У-РоЕ++ при использовании прожектора или другого внешнего оборудования ввести через кабельный ввод кабель от прожектора и, соблюдая полярность, подключить его к разъему «12 В» на плате DC/DC (см. рисунок 8).

4. Подключить видеокамеру в соответствии со схемой подключения (рисунки 3–5, 7–10).

5. Ввести через кабельные вводы внешние кабели (кабель видео или интерфейсный кабель и кабель питания) и подключить их к плате коммутации и видеокамере (рисунки 3–5, 7–10).

Схема обжимки вилки RJ45 на кабель UTP кат.5е показана на рисунке 6.

Примечание – Конструкция кабельного ввода PG16-RJ45 (в ТГБ-7У-РоЕ+, ТГБ-7У-РоЕ++) позволяет вводить в термокожух внешний кабель UTP кат.5е с обжатой вилкой RJ45.

При использовании платы ПЗЛ-ЕП внешний кабель UTP кат.5е подключить к разъёму X1 платы ПЗЛ-ЕП (рисунок 7), а разъём X2 платы ПЗЛ-ЕП соединить патч-кордом с разъёмом X1 платы коммутации.

6. Вложить пакет с силикагелем в районе видеокамеры (извлечь его из полиэтиленового пакета). Установить модуль с видеокамерой обратно в кожух, убедившись, что резиновое кольцо задней крышки не повреждено. Закрутить 4 винта крепления задней крышки с усилием  $5 \pm 0,5$  Н·м.

7. Установить кронштейн на штатное место и закрепить на нём термокожух.

8. Заземлить термокожух с помощью клеммы заземления 4 (рисунки 1, 2).

9. Ослабив гайку болта фиксации шарнира 5.1 (рисунки 1, 2), установить термокожух на нужное направление обзора, после чего надежно зафиксировать шарнир, затянув гайку.

10. Подать питание на термокожух.

11. При необходимости настройки объектива, снять переднюю крышку, выкрутив 4 винта крепления передней крышки. По окончании настройки объектива установить крышку на место, убедившись, что её резиновое кольцо не повреждено. Винты закрутить с усилием  $5 \pm 0,5$  Н·м.

Примечание – Открывать термокожух и устанавливать видеокамеру рекомендуется в сухую погоду. При работах в условиях повышенной влажности перед закрытием термокожуха его внутренний объем необходимо просушить феном с температурой воздуха +50...+60 °С.



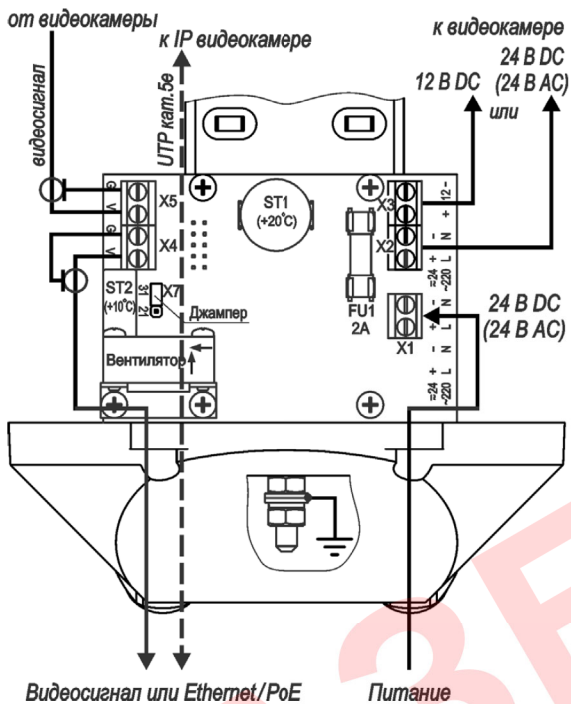


Рисунок 3 – Подключение ТГБ-7У-24/12

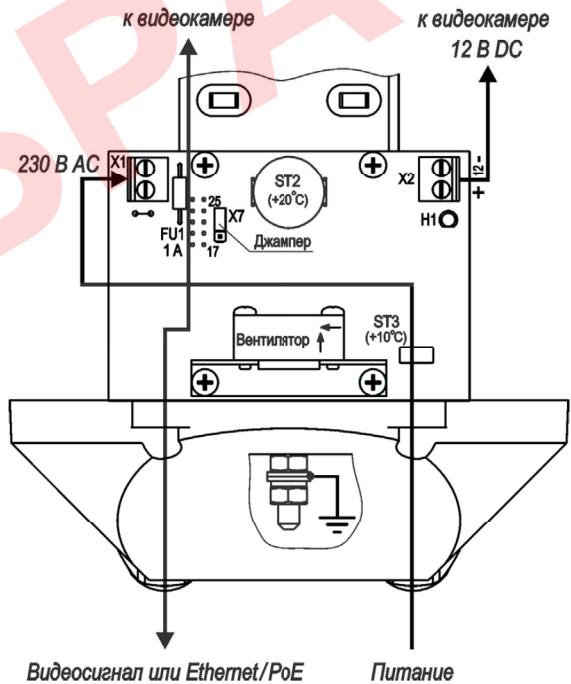


Рисунок 4 – Подключение ТГБ-7У-220/12

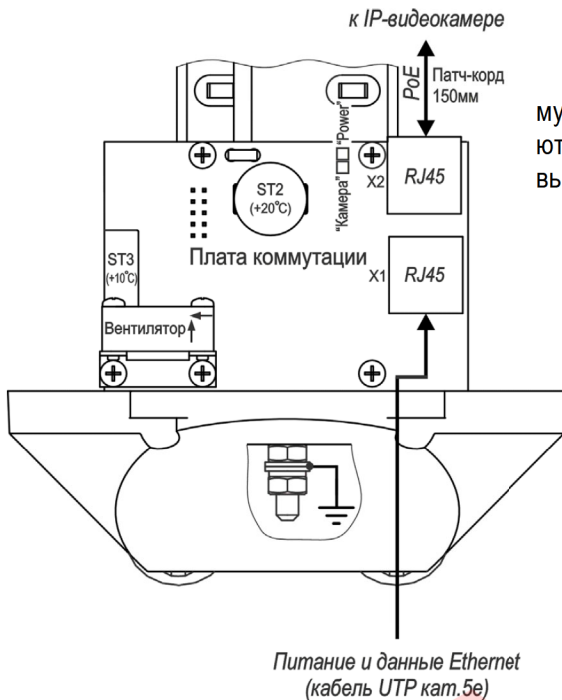


Рисунок 5 – Подключение ТГБ-7У-PoE+

При подключении к инжектору или коммутатору PoE на плате коммутации включаются светодиод «Power» и при температуре выше минус 10 °С светодиод «Камера».



Стандарт TIA/EIA 568B

Конт.	Цепь (цвет)
1	+Tx (Б-Ор)
2	-Tx (Ор)
3	+Rx (Б-Зел)
4	+P2 (С)
5	+P2 (Б-С)
6	-Rx (Зел)
7	-P2 (Б-Кор)
8	-P2 (Кор)

Рисунок 6 – Обжимка вилки RJ45 на кабель кат.5е

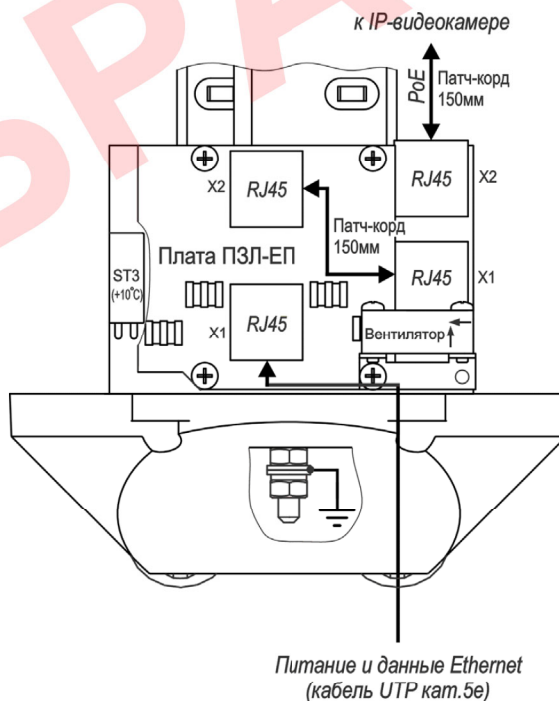


Рисунок 7 – Подключение ТГБ-7У-PoE+ с платой ПЗЛ-ЕП

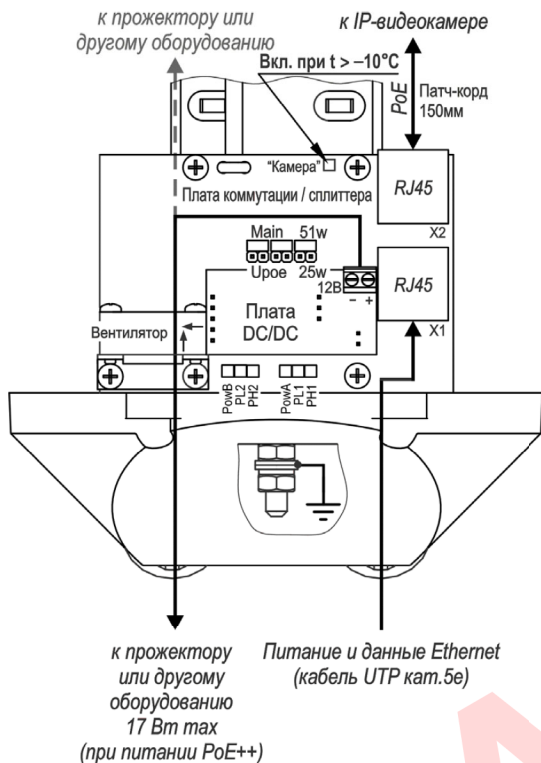


Рисунок 8 – Подключение ТГБ-7У-PoE++

ТГБ-7У-PoE++ имеет две конфигурации 4-х парного соединения с инжектором или коммутатором PoE (PSE – power sourcing equipment).

Конфигурация 1 с одинарной сигнатурой («Main») – используется при питании от PSE стандартов IEEE 802.3bt, PoE++, PoH, Passive PoE 48...56 В.

Конфигурация 2 с двойной сигнатурой («UPoE») – используется при питании от PSE стандарта UPoE.

Требуемая конфигурация устанавливается джамперами «Main/Uрое» и «25w/51w» на плате коммутации /сплиттера (см. рисунок 8 и таблицу 4).

Примечание к таблице 5 – Индикация на светодиодах PL1, PH1 и PL2 может не соответствовать мощности PSE, указанной в таблице, если PSE не полностью соответствует указанным стандартам, а только поддерживают их, но при наличии соединения ТГБ-7У-PoE++ с PSE светодиоды PowA (в конфигурациях 1 и 2) и PowB (только в конфигурации 2) всегда переходят в состояние «Включен».

Таблица 4 – Соответствие положения джамперов на плате коммутации /сплиттера ТГБ-7У-PoE++ стандартам питания PSE

№ конфигурации	Стандарт PSE	Конфигурация			P <sub>PDin</sub> min, Вт
		Джамперы Main/Uрое	Джампер 25w/51w		
1	802.3bt	Main	Main	51w	51
	PoE++	Main	Main	51w	51
	PoH	Main	Main	25w	51
	Passive PoE	Main	Main	25w или 51w	-
2	UPoE	Uрое	Uрое	25w	51

После подключения ТГБ-7У-PoE++ к инжектору PoE по состоянию светодиодов на плате коммутации /сплиттера (см. рисунок 8, таблицу 5 и примечание к таблице 5) можно определить максимальную мощность, выдаваемую инжектором.

Таблица 5 – Светодиодная индикация в ТГБ-7У-PoE++ (светодиод вкл. - ☀ / выкл. - ●)

№ конфигурации	Стандарт PSE	Канал А				Канал В			
		PowA	PL1	PH1	P <sub>PSEmax</sub> , Вт	PowB	PL2	PH2	P <sub>PSEmax</sub> , Вт
1	802.3bt PoE++ PoH	☀	●	☀	60	●	●	●	-
		☀	☀	☀	90	●	●	●	-
	Passive PoE	☀	●	●	-	●	●	●	-
2	UPoE	☀	☀	●	30	☀	☀	●	30

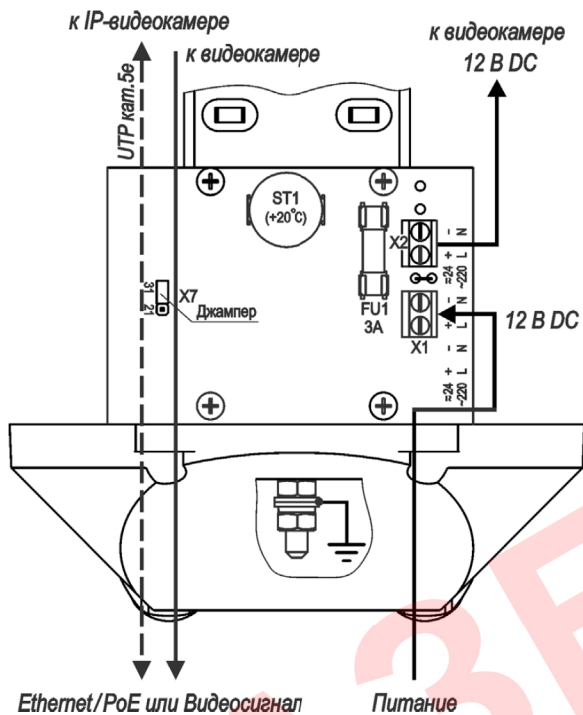


Рисунок 9 – Подключение ТГБ-7У-12

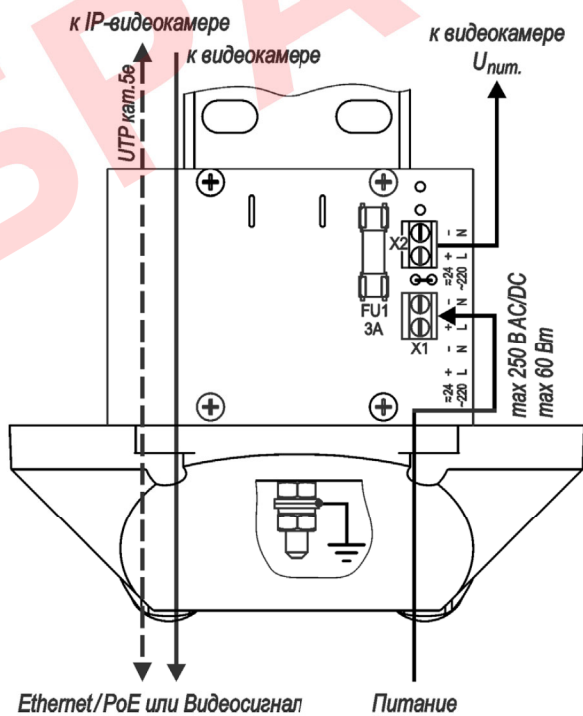
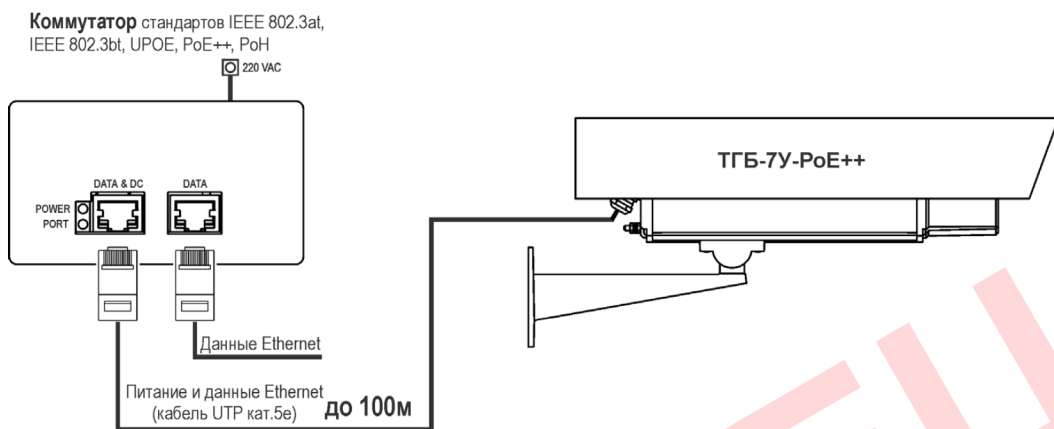


Рисунок 10 – Подключение ТГБ-7У (без обогрева)

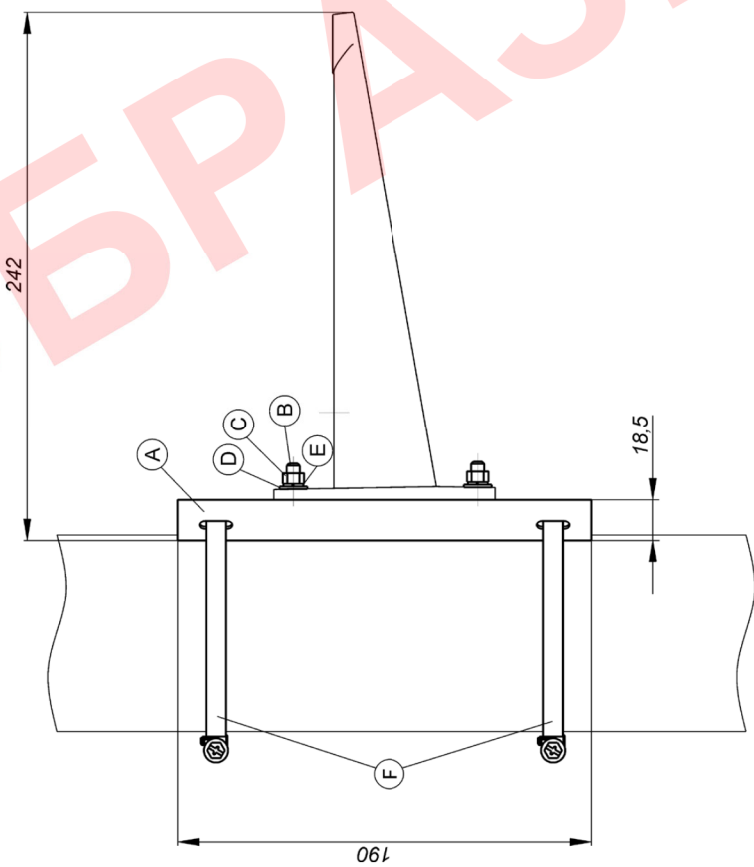


## Примеры подключения термокожуха ТГБ-7У-РoE++



ОБРАЗЕЦ





Поз.	Изобр.	Кол.
A		1
B		4
C		4
D		4
E		4
F		2

\* Другой размер - под заказ

Крепление (вид спереди)

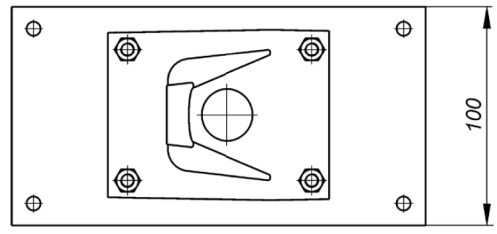


Рисунок 11 – Монтаж кронштейна КС-1 на опору (круглую или квадратную)

## ИНФОРМАЦИЯ ПОЛЬЗОВАТЕЛЯ

Тип и параметры видеокамеры	
Тип и параметры объектива	
Дополнительное оборудование	

## ГАРАНТИЙНЫЕ ОБЯЗАТЕЛЬСТВА

Изготовитель гарантирует соответствие изделия требованиям указанных в данном паспорте ТУ и ГОСТ при соблюдении потребителем условий транспортирования, хранения, монтажа и эксплуатации.

Гарантийный срок эксплуатации – **36 месяцев** со дня продажи изделия производителем или авторизованной торговой организацией. При отсутствии отметки о дате продажи в паспорте, гарантийный срок исчисляется с даты выпуска изделия. Гарантийный срок хранения – **24 месяца** со дня выпуска изделия.

## ГАРАНТИЙНЫЙ ТАЛОН

Наименование

Напряжение питания

Зав.№ и дата выпуска

Комплект модификации \_\_\_\_\_

Представитель ОТК предприятия - изготовителя \_\_\_\_\_

Отметка торгующей организации \_\_\_\_\_

Дата продажи \_\_\_\_\_

Адрес предприятия-изготовителя: 192029, Россия, Санкт-Петербург, пр. Обуховской Обороны 86, лит. К, ООО «Тахион»  
Тел: 8 (812) 401-60-88, 8 (800) 222-44-62, с 10.00 до 17.00 по рабочим дням.

Адрес в Интернете: [www.tahion.spb.ru](http://www.tahion.spb.ru)

E-mail: [info@tahion.spb.ru](mailto:info@tahion.spb.ru)