

1 Внешний вид устройства

С модулем считывания отпечатков пальцев



Без модуля считывания отпечатков пальцев



Указанные рисунки представлены исключительно в справочных целях

Терминал доступа с распознаванием лиц

Краткое руководство пользователя

UD25845N

О руководстве
В руководстве представлена инструкция по использованию изделия. Изображения, диаграммы, схемы и другие приведенные данные предназначены только для описания и объяснения. Информация, содержащаяся в руководстве, может быть изменена без предварительного уведомления в связи с обновлением прошивки или по другим причинам. Актуальная версия данного руководства представлена на сайте компании. Изделие и руководство необходимо использовать под руководством профессионалов, обученных работе с продукцией.

Торговые марки
Упомянутые товарные знаки и логотипы являются собственностью их владельцев.

ПРАВОВАЯ ИНФОРМАЦИЯ
ДО МАКСИМАЛЬНО ДОПУСТИМОЙ СТЕПЕНИ, РАЗРЕШЕННОЙ ДЕЙСТВУЮЩИМ ЗАКОНОДАТЕЛЬСТВОМ, ДАННОЕ РУКОВОДСТВО, ПРОДУКТ, АППАРАТУРА, ПРОГРАММНОЕ И АППАРАТНОЕ ОБЕСПЕЧЕНИЕ ПРЕДОСТАВЛЯЕТСЯ «КАК ЕСТЬ», СО ВСЕМИ ОШИБКАМИ И НЕТОЧНОСТЯМИ. HIKVISION НЕ ДАЕТ НИКАКИХ ГАРАНТИЙ, ЯВНЫХ ИЛИ ПОДРАЗУМЕВАЕМЫХ, КАСАТЕЛЬНО УДОВЛЕТВОРИТЕЛЬНОСТИ КАЧЕСТВА ИЛИ СООТВЕТСТВИЯ УКАЗАННЫМ ЦЕЛЯМ. ОТВЕТСТВЕННОСТЬ ЗА ИСПОЛЬЗОВАНИЕ ПРОДУКТА НЕСЕТ ПОЛЬЗОВАТЕЛЬ. HIKVISION НЕ НЕСЕТ ОТВЕТСТВЕННОСТИ ПЕРЕД ПОТРЕБИТЕЛЕМ ЗА КАКОЙ-ЛИБО СЛУЧАЙНЫЙ ИЛИ КОСВЕННЫЙ УЩЕРБ, ВКЛЮЧАЯ УБЫТКИ ИЗ-ЗА ПОТЕРИ ПРИБЫЛИ, ПЕРЕРЫВА В ДЕЯТЕЛЬНОСТИ ИЛИ ПОТЕРИ ДАННЫХ ИЛИ ДОКУМЕНТАЦИИ, ПО ПРИЧИНЕ НАРУШЕНИЯ УСЛОВИЙ КОНТРАКТА, ТРЕБОВАНИЙ (ВКЛЮЧАЯ ХАЛЯЧНОСТЬ), УДОВЛЕТВОРИТЕЛЬНОСТИ КАЧЕСТВА ИЛИ ИНОГО, В СВЯЗИ С ИСПОЛЬЗОВАНИЕМ ДАННОГО ПРОДУКТА, ДАЖЕ ЕСЛИ HIKVISION БЫЛО ИЗВЕСТНО О ВОЗМОЖНОСТИ ТАКОГО УЩЕРБА. ОТВЕТСТВЕННОСТЬ ЗА ИСПОЛЬЗОВАНИЕ ПРОДУКТА С ДОСТУПОМ В ИНТЕРНЕТ НЕСЕТ ПОЛЬЗОВАТЕЛЬ. HIKVISION НЕ НЕСЕТ ОТВЕТСТВЕННОСТИ ЗА НЕНОРМАЛЬНУЮ РАБОТУ ОБОРУДОВАНИЯ, ПОТЕРЮ ИНФОРМАЦИИ И ДРУГИЕ ПОСЛЕДСТВИЯ, ВЫЗВАННЫЕ КИБЕР АТАКАМИ, ВИРУСАМИ ИЛИ ДРУГИМИ ИНТЕРНЕТ РИСКАМИ; ОДНАКО, HIKVISION ОБЕСПЕЧИВАЕТ СВОЕВРЕМЕННОЮ ТЕХНИЧЕСКУЮ ПОДДЕРЖКУ, ЕСЛИ ЭТО НЕОБХОДИМО. ВЫ ОБЯЗУЕТЕСЬ ИСПОЛЬЗОВАТЬ ЭТОТ ПРОДУКТ В СООТВЕТСТВИИ С ДЕЙСТВУЮЩИМ ЗАКОНОДАТЕЛЬСТВОМ, А ТАКЖЕ НЕСЕТЕ ПОЛНУЮ ОТВЕТСТВЕННОСТЬ ЗА ЕГО СОБЛЮДЕНИЕ. В ЧАСТНОСТИ, ВЫ НЕСЕТЕ ОТВЕТСТВЕННОСТЬ ЗА ИСПОЛЬЗОВАНИЕ ДАННОГО ПРОДУКТА ТАКИМ ОБРАЗОМ, ЧТОБЫ НЕ НАРУШАТЬ ПРАВА ТРЕТЬИХ ЛИЦ, ВКЛЮЧАЯ ПРАВА НА ПУБЛИЧНОСТЬ, ПРАВА НА ИНТЕЛЛЕКТУАЛЬНУЮ СОБСТВЕННОСТЬ, ЗАЩИТУ ДАННЫХ И ДРУГИЕ ПРАВА КАСАТЕЛЬНО НЕПРИКОСНОВЕННОСТИ ЧАСТНОЙ ЖИЗНИ. ВЫ ОБЯЗУЕТЕСЬ НЕ ИСПОЛЬЗОВАТЬ ЭТОТ ПРОДУКТ В ЗАПРЕЩЕННЫХ ЦЕЛЯХ, ВКЛЮЧАЯ РАЗРАБОТКУ ИЛИ ПРОИЗВОДСТВО ОРУЖИЯ МАССОВОГО ПОРАЖЕНИЯ, РАЗРАБОТКУ ИЛИ ПРОИЗВОДСТВО ХИМИЧЕСКОГО ИЛИ БИОЛОГИЧЕСКОГО ОРУЖИЯ, ЛЮБУЮ ДЕЯТЕЛЬНОСТЬ, СВЯЗАННУЮ С ЯДЕРНЫМИ ВЗРЫВЧАТЫМИ ВЕЩЕСТВАМИ, НЕБЕЗОПАСНЫМ ЯДЕРНЫМ ТОПЛИВНЫМ ЦИКЛОМ ИЛИ НАРУШАЮЩУЮ ПРАВА ЧЕЛОВЕКА. В СЛУЧАЕ КАКИХ-ЛИБО КОНФЛИКТОВ МЕЖДУ НАСТОЯЩИМ РУКОВОДСТВОМ И ДЕЙСТВУЮЩИМ ЗАКОНОДАТЕЛЬСТВОМ, ПОСЛЕДНЕЕ ПРЕВАЛИРУЕТ.

Защита данных
Во время использования устройства личные данные будут собираться, храниться и обрабатываться. При разработке устройств HIKVISION соблюдаются принципы конфиденциальности в целях защиты данных. Например, устройства с функциями распознавания лиц разработаны таким образом, что сохраняемые биометрические данные защищены шифрованием; в устройствах с функцией идентификации по отпечатку пальца будут сохранены только шаблоны отпечатка пальца и, таким образом, изображение отпечатка пальца не подлежит реконструкции. Поскольку данные находятся под вашим контролем, сбор, хранение, обработку и передачу данных необходимо выполнять в соответствии с применимыми законами и требованиями по защите данных. Необходимо выполнять действия для защиты личных данных, такие как разумный административный и физический контроль безопасности, периодические обзоры и оценки эффективности мер безопасности.

Используйте только те источники питания, которые указаны в инструкции.

Модель	Производство	Стандарт
ADS-26FSG-12 12024EPG	Shenzhen Honor Electronic Co.,Ltd	PG
MSA-C2000IC12.0-24P-DE	MOSO Technology Co.,Ltd	PDE
ADS-24S-12 1224GPG	Shenzhen Honor Electronic Co., Ltd.	PB

2 Установка

Среда установки:

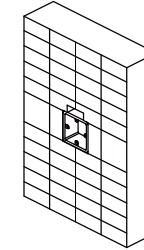
Возможна эксплуатация только внутри помещений. Избегайте попадания на устройство контрольного света, а также прямых и не прямых солнечных лучей.

Для обеспечения лучшего распознавания источник света должен быть расположен в среде установки или недалеко от места установки. Монтажная поверхность должна выдерживать нагрузку, в три раза превышающую вес оборудования.



Установка на стену

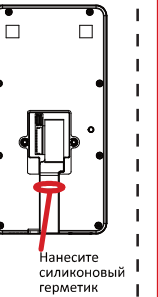
1 Установите монтажную коробку в стену.



Монтажная коробка не входит в комплект.

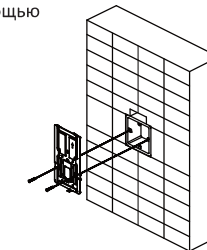
3 Проложите кабели через отверстие для кабеля на монтажной пластине и подключите кабели внешних устройств к разъемам.

Нанесите силиконовый герметик между отверстием и кабелем, чтобы предотвратить попадание воды.

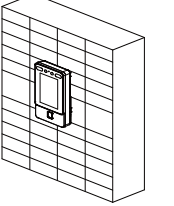


Нанесите силиконовый герметик

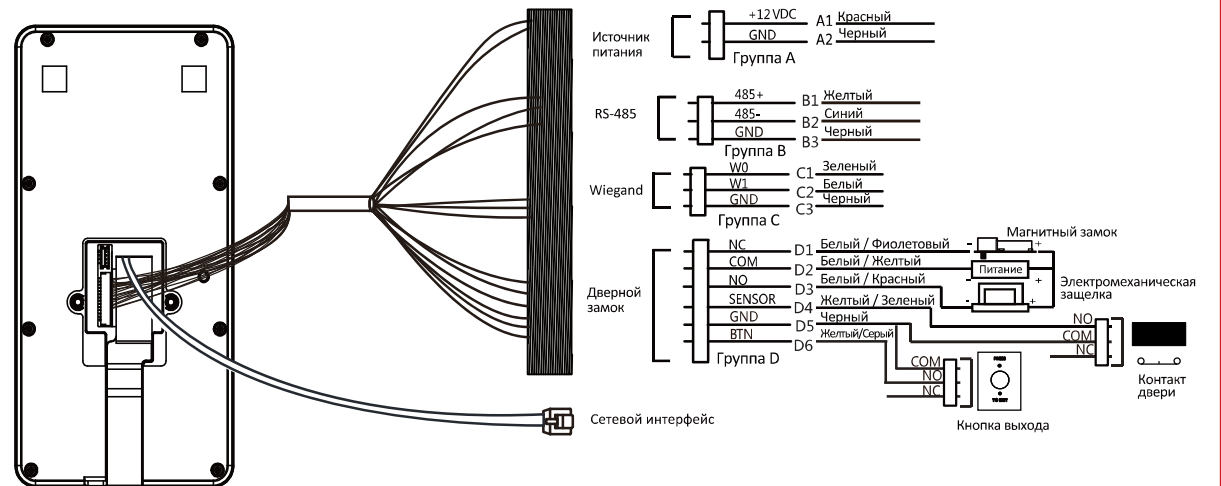
2 Закрепите монтажное основание на монтажной коробке с помощью двух винтов, поставляемых в комплекте (SC-KA4X22).



4 Закрепите устройство на монтажной пластине с помощью винта, поставляемого в комплекте (SC-KM3X6-T10-SUSS).



3 Подключение устройства



- Если необходимо подключиться к контроллеру доступа, нужно задать направление Wiegand как «Выход».
- Подробная информация представлена в разделе «Настройка параметров Wiegand» соответствующего руководства пользователя.
- Запрещено подключать устройство к источнику питания напрямую.

4 Быстрые операции

● Активация через устройство

После включения устройства вы попадете на страницу активации.

Шаги:

1. Создайте пароль и подтвердите его.
2. Для активации устройства нажмите **Activate** («Активировать»).

В качестве пароля активации не допускается использовать admin и nmda.



РЕКОМЕНДУЕМ ИСПОЛЬЗОВАТЬ НАДЕЖНЫЙ ПАРОЛЬ
Чтобы усилить безопасность при работе с изделием, настоятельно рекомендуется использовать надежный пароль (не менее 8 символов включая буквы верхнего и нижнего регистра, цифры и специальные символы). Также рекомендуется регулярно обновлять пароль. Ежемесячная или еженедельная смена пароля позволит сделать использование продукта безопаснее.

● Настройка языка

Выберите язык из выпадающего списка.

● Настройка режима применения

После завершения активации необходимо выбрать режим применения. Из выпадающего списка выберите **Indoor** ("Внутри помещений") или **Outdoor** ("Снаружи помещений") и нажмите **OK**.

Выберите **Others** («Другое») при установке устройства внутри помещения рядом с окном, или если функция распознавания лиц работает неправильно.

● Настройка параметров сети

Проводная сеть:

- Если включить **DHCP**, система автоматически назначит IP-адрес и другие параметры.
- Если **DHCP** отключен, необходимо вручную установить IP-адрес и другие параметры.

Сеть Wi-Fi:

- Выберите Wi-Fi сеть и введите пароль Wi-Fi для подключения.
- Или нажмите **Add Wi-Fi** («Добавить Wi-Fi») и введите название сети Wi-Fi и пароль для подключения.

Если выбрано подключение по **проводной сети**, необходимо проверить подключение устройства к сети.

● Доступ через приложение Guarding Vision

Устройство можно добавить в мобильный клиент Guarding Vision.

Включите доступ к **Guarding Vision**, затем настройте IP-адрес сервера и Verification Code («Проверочный код»).

● Подключение к мобильному клиенту



Загрузите и установите мобильный клиент. Используйте функцию сканирования QR-кода в мобильном клиенте и отсканируйте QR-код, отображаемый на устройстве, чтобы привязать устройство к мобильному клиенту.

● Настройки конфиденциальности

Настройте параметры конфиденциальности, в том числе параметры загрузки изображений и хранилища.

● Настройка учетной записи администратора

Шаги:

1. Измените ID сотрудника (опционально).
2. Введите имя администратора и нажмите **OK**.
3. Выберите учетную запись, которую необходимо добавить. Можно выбрать изображения лица, карту и отпечаток пальца.
 - Добавление изображения лица: нажмите , чтобы сделать снимок. Нажмите , чтобы сохранить.
 - Добавление отпечатков пальцев: нажмите на значок отпечатка пальца, чтобы добавить его.
4. Следуйте инструкции в подсказке.
 - Добавление карты: проведите картой в области считывания карт в соответствии с подсказкой или введите номер карты.
5. Нажмите **OK**.



Только устройства с модулем считывания отпечатков пальцев поддерживают соответствующие функции.

5 Добавление изображения лица

1. Нажмите и удерживайте иконку начальной страницы в течение 3 с, сдвиньте иконку вправо / влево и введите пароль активации для входа на начальной странице.
2. Зайдите на страницу **User Management** («Управление пользователями») и нажмите +, чтобы перейти на страницу **Add User** («Добавить пользователя»).
3. Настройте параметры пользователя.

Только устройства с модулем считывания отпечатков пальцев поддерживают соответствующие функции.

4. Нажмите на поле **Face** («Лицо») и предоставьте информацию о лице в соответствии с инструкциями. Полученное изображение можно просмотреть в правом верхнем углу страницы. Убедитесь, что качество и размер изображения лица соответствуют требованиям. Подробная информация, включая советы и рекомендуемые позиции при сборе или сравнении изображений лица, представлены далее.

5. Если изображение соответствует всем требованиям, нажмите . Или нажмите , чтобы сделать еще одну фотографию лица.

6. Нажмите иконку для сохранения настроек. Чтобы начать аутентификацию, вернитесь на начальную страницу.

Информация о других методах активации представлена в руководстве пользователя устройства.

Если на работу устройства влияет свет или другие условия, используйте другие методы аутентификации.



Биометрические системы аутентификации не могут гарантировать 100 % защиту от подделки биометрических данных. Если требуется более высокий уровень безопасности, используйте несколько режимов аутентификации.

Советы по сбору / сравнению изображений лиц

Выражение лица

- При сборе или сравнении изображений лиц сохраняйте естественное выражение лица, как это показано на рисунке ниже.
- Не надевайте шляпу, солнцезащитные очки или другие аксессуары, которые могут повлиять на функцию распознавания лиц.
- Прическа не должна закрывать глаза, уши и т. д., также не следует наносить сильный макияж.

Положение головы

При сборе или сравнении изображений лиц смотрите прямо в камеру, для получения качественного и точного изображения лица.

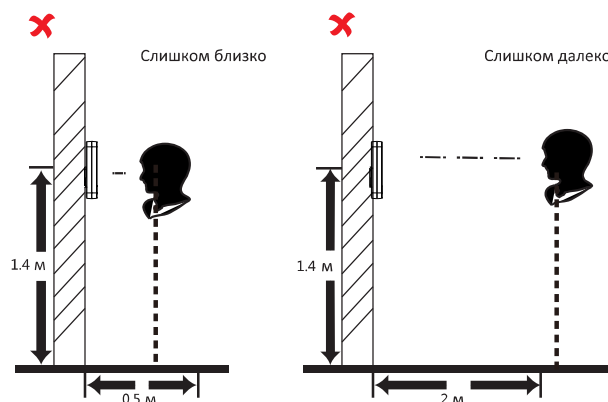
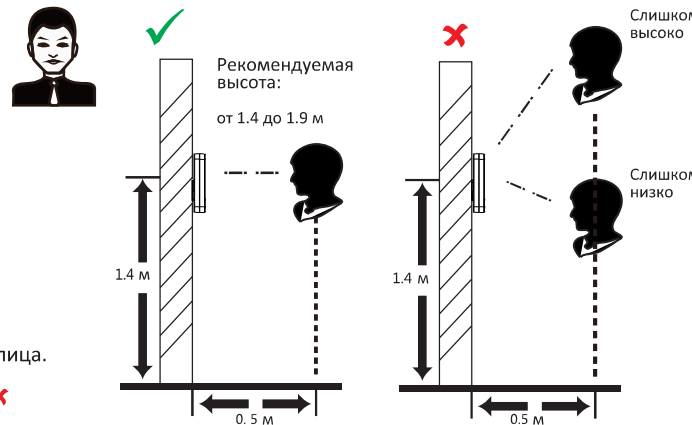


Размер

Убедитесь, что ваше лицо находится в середине окна сбора данных.



Положение головы при сборе / сравнении изображений лиц



Регулирующая информация

Информация о FCC

Обратите внимание, что изменения или модификации, не одобренные явно стороной, ответственной за соответствие, может привести к аннулированию полномочий пользователя по работе с данным оборудованием.

Соответствие FCC. Это оборудование прошло испытания в соответствии с инструкцией, оно может создавать помехи для радиосигналов. Тем не менее, нет никакой гарантии, что помехи не возникнут в каких-либо конкретных случаях установки. Если оборудование создает вредные эффекты, возникающие при использовании оборудования в коммерческой среде.

Это оборудование генерирует, использует, и может излучать радиоволны на разных частотах и, если устройство установлено и используется не в соответствии с инструкцией, оно может создавать помехи для радиосигналов. Тем не менее, нет никакой гарантии, что помехи не возникнут в каких-либо конкретных случаях установки. Если оборудование создает вредные эффекты, возникающие путем включения и выключения оборудования, пользователю рекомендуется попытаться устранить помехи одним или несколькими способами, а именно:

- Изменить ориентацию или местоположение приемной антенны.
- Увеличить расстояние между оборудованием и приемником.
- Подключить оборудование к розетке в цепи, отличной от той, к которой подключен приемник.
- Обратиться к дилеру или опытному радио/телемастеру. Это оборудование должно быть установлено и использоваться на расстоянии как минимум 20 см между излучателем и человеческим телом.

Условия FCC

Это устройство соответствует регламенту для цифрового устройства применительно к части 15 Правил FCC. Эксплуатация допускается при соблюдении следующих двух условий:

1. Данное устройство не должно создавать вредоносных излучений.
2. Устройство должно выдерживать возможные излучения, включая и те, которые могут привести к выполнению нежелательных операций.

Данный продукт и – если применимо – также и поставленные принадлежности отмечены знаком «CE», следовательно, согласованы с европейскими стандартами, перечисленными в директиве о возобновляемых источниках энергии 2014/53/ЕС, директиве об электромагнитной совместимости 2014/30/ЕС, директиве по ограничению использования опасных веществ 2011/65/ЕС.



2006/66/ЕС (директива о батареях): данный продукт содержит батарею, которую запрещено выбрасывать в коллекторы несортированного мусора в Европейском союзе. Подробная информация о батарее изложена в документации продукта. Батарея отмечена значком, который может включать наименования, обозначающие содержание кадмия (Cd), свинца (Pb) или ртути (Hg). Для надлежащей утилизации возвратите батарею своему поставщику либо избавьтесь от нее в специально предназначенных точках сбора. За дополнительной информацией обратитесь по адресу: www.recyclethis.info.

2012/19/ЕС (директива WEEE): продукты, отмеченные данным знаком, запрещено выбрасывать в коллекторы несортированного мусора в Европейском союзе. Для надлежащей утилизации верните продукт поставщику при покупке эквивалентного нового оборудования, либо избавьтесь от него в специально предназначенных точках сбора. За дополнительной информацией обратитесь по адресу: www.recyclethis.info.

Инструкция по технике безопасности

⚠ Предупреждения

- Использование продукта должно строго соответствовать нормам электробезопасности страны и региона.
- Не подключайте несколько устройств к одному блоку питания, перегрузка адаптера может привести к перегреву или возгоранию.
- Если из устройства идет дым или доносится шум – отключите питание, извлеките кабель и свяжитесь с сервисным центром.
- Розетка должна быть установлена рядом с оборудованием и быть легко доступной.
- Избегайте проглатывания батареи, существует опасность химического ожога.
- 1. Данное устройство оснащено батареей таблеточного типа. Проглатывание батареи таблеточного типа может вызвать серьезные внутренние ожоги всего за 2 часа и привести к смерти.
- 2. Храните новые и использованные батареи в недоступном для детей месте.
- 3. Если батарейный отсек не закрывается надежно, прекратите использование устройства и держите его подальше от детей.
- 4. При подозрении, что кто-то мог проглотить батарею или поместить их внутрь какой-либо части тела, немедленно обратитесь к врачу.
- 5. При подозрении, что кто-то мог проглотить батарею или поместить их внутрь какой-либо части тела, немедленно обратитесь к врачу.
- 6. **ПРЕДОСТЕРЕЖЕНИЕ.** При замене батареи батарейей несоответствующего типа, существует риск взрыва.
- 7. Замена батареи на батарею несоответствующего типа может привести к нарушению мер предосторожности (например, в случае некоторых типов литиевых батарей).
- 8. Запрещено помещать батарею в огонь или работающий духовой шкаф, разбивать и или резать батарею, так как это может привести к взрыву.
- 9. Запрещено оставлять батарею в окружающей среде при очень высоких температурах, так как это может привести к взрыву или утечке горючей жидкости или газа.
- 10. Запрещено подвергать батарею воздействию крайне низкого давления воздуха, так как это может привести к взрыву или утечке горючей жидкости или газа.
- 11. Утилизируйте использованные батареи в соответствии с инструкциями.

⚠ Предостережения

- Не бросайте устройство и не подвергайте его ударам или воздействию сильных электромагнитных помех. Избегайте установки устройства на вибрирующую поверхность или в местах, подверженных ударам (пренебрежение этим предостережением может привести к повреждению устройства).
- Запрещено размещать устройство в местах с чрезвычайно высокой или низкой температурой окружающей среды (подробная информация о рабочей температуре представлена в спецификации устройства), в пыльной или влажной среде, запрещено подвергать устройство воздействию сильных электромагнитных помех.
- Не подвергайте устройство воздействию прямых солнечных лучей, не устанавливайте в местах с плохой вентиляцией или рядом с источником тепла таким, как обогреватель или радиатор (пренебрежение этим предостережением может привести к пожару).
- Для очистки внутренних и внешних поверхностей крышки устройства используйте мягкую и сухую ткань, не используйте щелочные моющие средства.
- Продукты с биометрическим распознаванием не на 100 % применимы для защиты от подделки биометрических данных. Если требуется более высокий уровень безопасности, используйте несколько режимов аутентификации.
- Серийный интерфейс используется только для отладки.
- Установка на стену: установите оборудование в соответствии с инструкциями в этом руководстве. Во избежание травм это оборудование должно быть надежно прикреплено к полу / стене в соответствии с инструкциями по установке.
- Неправильное использование или замена батареи может привести к опасности взрыва.
- Замена допускается исключительно на аналогичную батарею или батарею эквивалентного типа. Утилизируйте использованные батареи в соответствии с инструкциями, представленными производителем батарей.
- Кронштейн, поставляемый в комплекте, предназначен для использования только с соответствующим оборудованием. Использование кронштейна с другим оборудованием может привести к неустойчивости и травмам.
- Это оборудование предназначено для использования только с кронштейном Hikvision. Использование с другими устройствами (тележками, подставками или держателями) может привести к неустойчивости и травмам.