

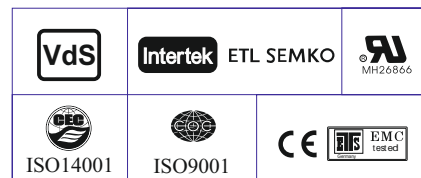
Технические характеристики

| | | | |
|--|---|----------------|--|
| Номинальное напряжение | 12 В | | |
| Номинальная ёмкость (C ₂₀) | 28 Ач | | |
| Ёмкость на режимах | 28.0 Ач при 20-час разряде до U _{кон.} = 1.75 В/Эл при 25°С | | |
| | 26.3 Ач при 10-час разряде до U _{кон.} = 1.75 В/Эл при 25°С | | |
| | 23.9 Ач при 5-час разряде до U _{кон.} = 1.75 В/Эл при 25°С | | |
| | 21.2 Ач при 3-час разряде до U _{кон.} = 1.75 В/Эл при 25°С | | |
| | 18.2 Ач при 1-час разряде до U _{кон.} = 1.60 В/Эл при 25°С | | |
| Размеры | Длина | 166±2 мм | |
| | Ширина | 175±2 мм | |
| | Высота | 125±2 мм | |
| | Высота (макс.) | 125±2 мм | |
| Вес | 8.4 кг ± 3% | | |
| Тип вывода | Под болт с гайкой М5 | | |
| Корпус | ABS (акрило-бутадиен-стирол) | | |
| Максимальный ток разряда | 420 А (5 сек) | | |
| Внутреннее сопротивление | 14 мОм | | |
| Температура эксплуатации | Разряд | -40°С ~ 60°С | |
| | Заряд | -20°С ~ 60°С | |
| | Хранение | -40°С ~ 60°С | |
| Зависимость C _{ном.} от °С | 40°С - | 103% | |
| | 25°С - | 100% | |
| | 0°С - | 86% | |
| Напряжение заряда | Буферный режим | – 13.5-13.8 В. | |
| | Температурный коэффициент | -20 мВ/°С. | |
| | Циклический режим | – 14.4-15.0 В. | |
| | Температурный коэффициент | -30 мВ/°С. | |
| Максимальный ток заряда | 8.4 А | | |
| Саморазряд | Могут храниться до 6 месяцев при 25°С, после чего требуется заряд. При более высоких температурах сроки хранения сокращаются. | | |
| Срок службы | 8 лет в буферном режиме или более 260 циклов заряда-разряда в циклическом режиме, при 100% разряде | | |



Области применения

- ♦ Системы телекоммуникации и связи
- ♦ Системы аварийного освещения
- ♦ Системы пожарной и охранной сигнализации
- ♦ Электростанции и подстанции
- ♦ Источники бесперебойного питания
- ♦ Резервное питание различных промышленных объектов
- ♦ Автоматика на железнодорожном и воздушном транспорте



Разряд постоянным током : А (25 °С)

| U _{к/Т} разряда | 5мин | 10мин | 15мин | 20мин | 30мин | 45мин | 1ч | 1.5ч | 2ч | 3ч | 4ч | 5ч | 6ч | 8ч | 10ч | 20ч |
|--------------------------|------|-------|-------|-------|-------|-------|------|------|------|------|------|------|------|------|------|------|
| 1.85 В/Эл | 73.1 | 53.3 | 43.1 | 35.5 | 26.8 | 20.0 | 16.5 | 12.1 | 9.50 | 6.86 | 5.46 | 4.65 | 3.98 | 3.14 | 2.57 | 1.37 |
| 1.80 В/Эл | 78.6 | 56.5 | 45.3 | 36.9 | 27.7 | 20.5 | 16.9 | 12.3 | 9.68 | 6.97 | 5.54 | 4.72 | 4.04 | 3.18 | 2.60 | 1.38 |
| 1.75 В/Эл | 82.8 | 58.8 | 46.8 | 37.9 | 28.4 | 21.0 | 17.3 | 12.6 | 9.85 | 7.08 | 5.62 | 4.78 | 4.09 | 3.22 | 2.63 | 1.40 |
| 1.70 В/Эл | 86.7 | 61.1 | 48.3 | 39.0 | 29.1 | 21.4 | 17.6 | 12.8 | 10.0 | 7.18 | 5.70 | 4.84 | 4.14 | 3.25 | 2.65 | 1.41 |
| 1.67 В/Эл | 89.7 | 62.8 | 49.5 | 39.8 | 29.6 | 21.8 | 17.8 | 12.9 | 10.1 | 7.25 | 5.75 | 4.89 | 4.18 | 3.28 | 2.67 | 1.42 |
| 1.60 В/Эл | 95.2 | 65.5 | 51.2 | 41.0 | 30.4 | 22.3 | 18.2 | 13.2 | 10.3 | 7.39 | 5.85 | 4.96 | 4.24 | 3.32 | 2.71 | 1.44 |

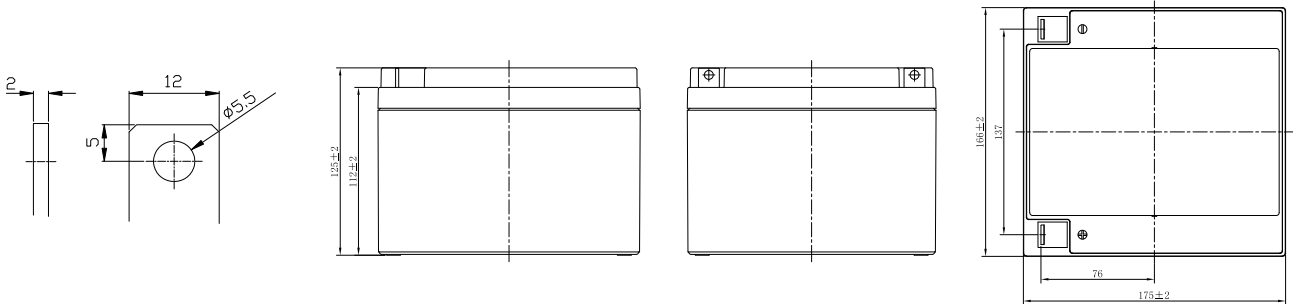
Разряд постоянной мощностью : Вт/Эл (25 °С)

| U _{к/Т} разряда | 5мин | 10мин | 15мин | 20мин | 30мин | 45мин | 1ч | 1.5ч | 2ч | 3ч | 4ч | 5ч | 6ч | 8ч | 10ч | 20ч |
|--------------------------|-------|-------|-------|-------|-------|-------|------|------|------|------|------|------|------|------|------|------|
| 1.85 В/Эл | 138.3 | 101.4 | 82.6 | 68.4 | 51.8 | 38.7 | 32.1 | 23.6 | 18.6 | 13.5 | 10.8 | 9.18 | 7.88 | 6.22 | 5.10 | 2.74 |
| 1.80 В/Эл | 147.2 | 106.8 | 86.2 | 70.7 | 53.2 | 39.6 | 32.8 | 24.0 | 18.9 | 13.7 | 10.9 | 9.30 | 7.99 | 6.30 | 5.16 | 2.77 |
| 1.75 В/Эл | 153.5 | 110.3 | 88.5 | 72.3 | 54.3 | 40.3 | 33.3 | 24.4 | 19.2 | 13.9 | 11.0 | 9.41 | 8.07 | 6.37 | 5.21 | 2.80 |
| 1.70 В/Эл | 159.1 | 113.9 | 90.9 | 74.0 | 55.5 | 41.1 | 33.8 | 24.8 | 19.4 | 14.0 | 11.2 | 9.52 | 8.16 | 6.43 | 5.26 | 2.82 |
| 1.67 В/Эл | 163.3 | 116.5 | 92.8 | 75.3 | 56.3 | 41.6 | 34.3 | 25.0 | 19.6 | 14.2 | 11.3 | 9.59 | 8.23 | 6.47 | 5.29 | 2.84 |
| 1.60 В/Эл | 169.9 | 119.9 | 95.4 | 77.2 | 57.6 | 42.4 | 34.9 | 25.5 | 19.9 | 14.4 | 11.4 | 9.72 | 8.32 | 6.56 | 5.36 | 2.88 |

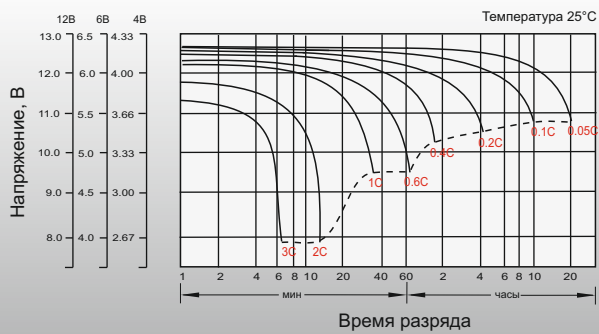
Размеры и выводы

Выводы: M5

Единица измерения: мм



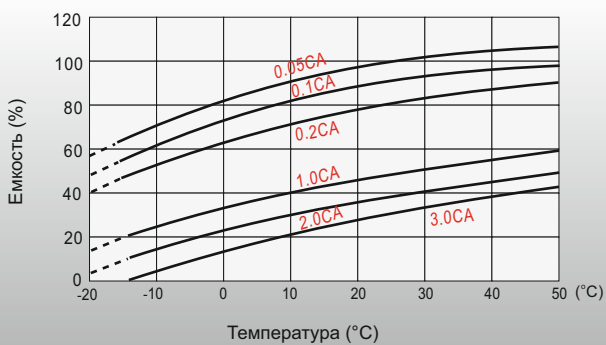
Разрядные характеристики



Характеристики заряда (буферный режим)



Зависимость ёмкости от температуры



Зависимость срока службы от температуры

