

Примеры применения устройств УКЛСиП (РП) «ГЕФЕСТ»

ВАЖНО:

Ответвления в линии связи допускаются только через устройства УК-Д!

При включении в линию связи УК-Д напряжения питания УКЛСиП должно составлять 20-28 В.

Номинальное напряжение источника питания должно соответствовать номинальному напряжению питания объектов управления.

Пример 1.

Требуется обеспечить контроль соединительных проводов линии оповещения со световказателями «Выход», которые находятся в режиме постоянного включения, и информирование дежурного персонала о неисправности линии оповещения и указателей для обеспечения выполнения требований пп. 13.14.3 и 14.4 СП 5.13130.2009.

Решение:

Применяем устройство контроля линии связи и управления УКЛСиП (РП) из состава ППУ «Гефест». На специально выделенный шлейф пожарного приемно-контрольного прибора (ППКП) будет поступать информация о неисправности в линии оповещения, подключенной к контактам 3-4 (ЛС) УКЛСиП (РП).

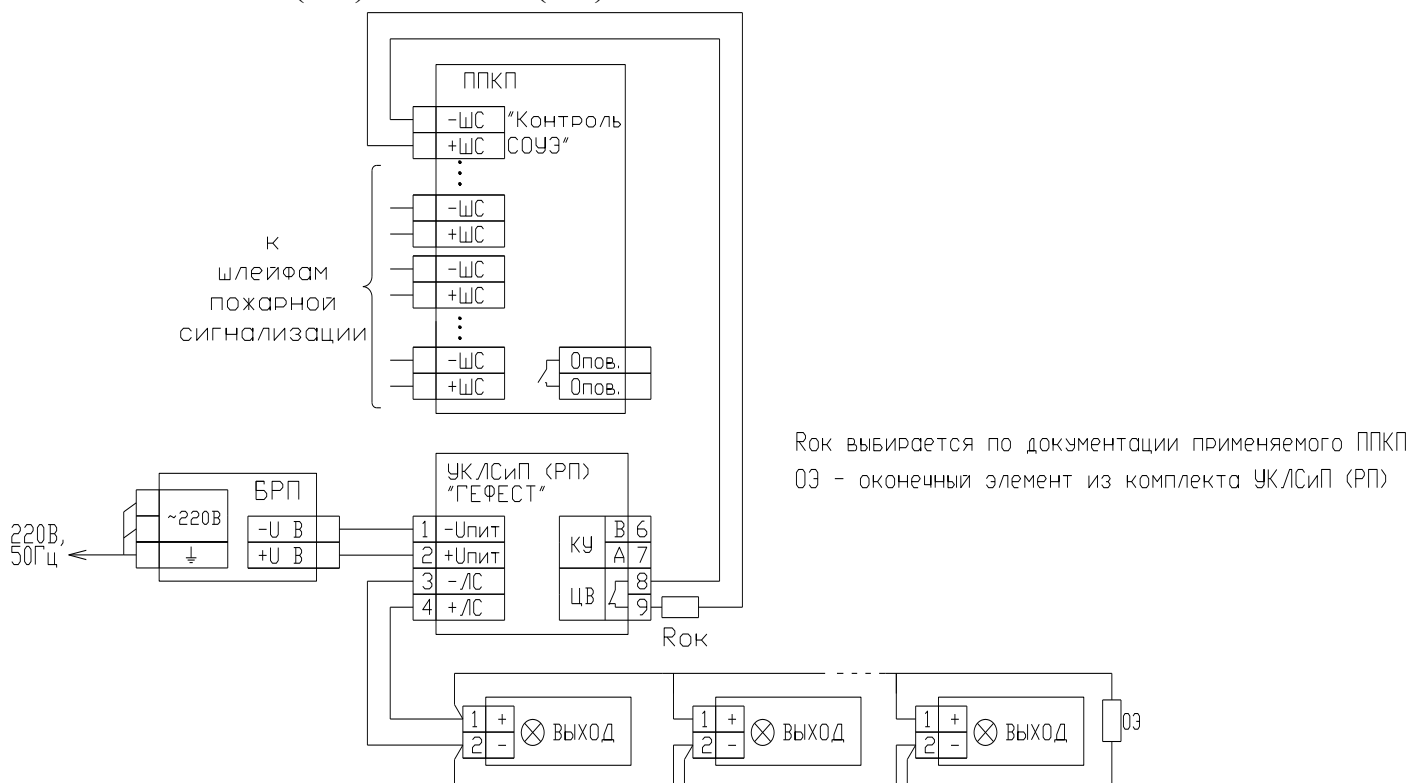


Рис. 1 Схема подключения УКЛСиП (РП) «Гефест» к ППКП

Количество световых указателей, подключаемых к линии связи (ЛС) УКЛСиП (РП) «Гефест», определяется их токопотреблением. Суммарный ток нагрузки ЛС не должен превышать 500 мА.

Например, определим максимальное количество световых указателей «Выход» с током потребления по 60 мА каждый.

$$500 : 60 = 8,3333$$

Следовательно, в линию связи УКЛСиП (РП) можно подключить не более 8 световых указателей с током потребления по 60 мА.

Если требуется контролировать линию связи с большим количеством световых указателей, можно использовать два и более УКЛСиП (РП), при этом информация о неисправности линии оповещения может поступать на ППКП как отдельно от каждого УКЛСиП (РП) на свой выделенный шлейф ППКП, так и общим сигналом.

Например, в здании 2 этажа, на каждом этаже по 6-7 световых указателей.

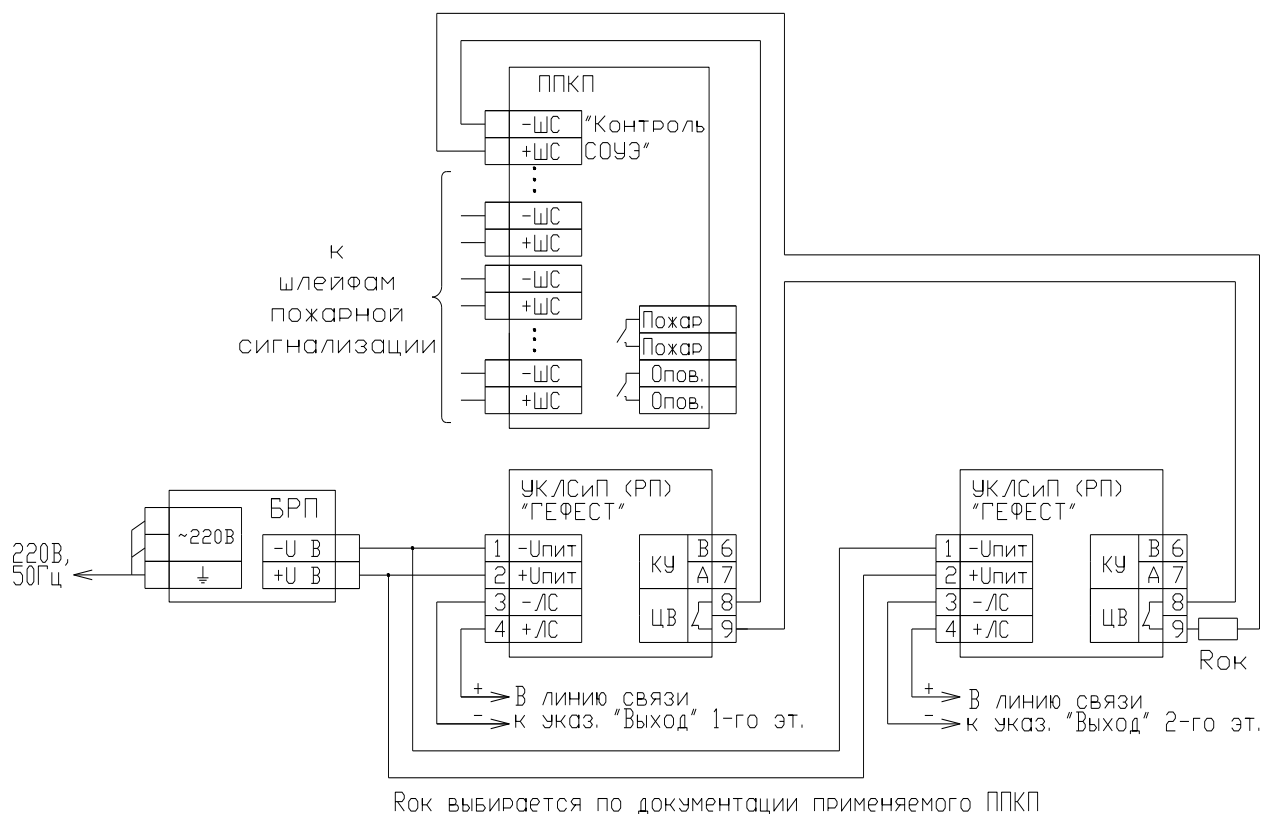


Рис. 2 Схема подключения группы УКЛСиП (РП) к ППКП, сигнал «Неисправность» обобщенный.

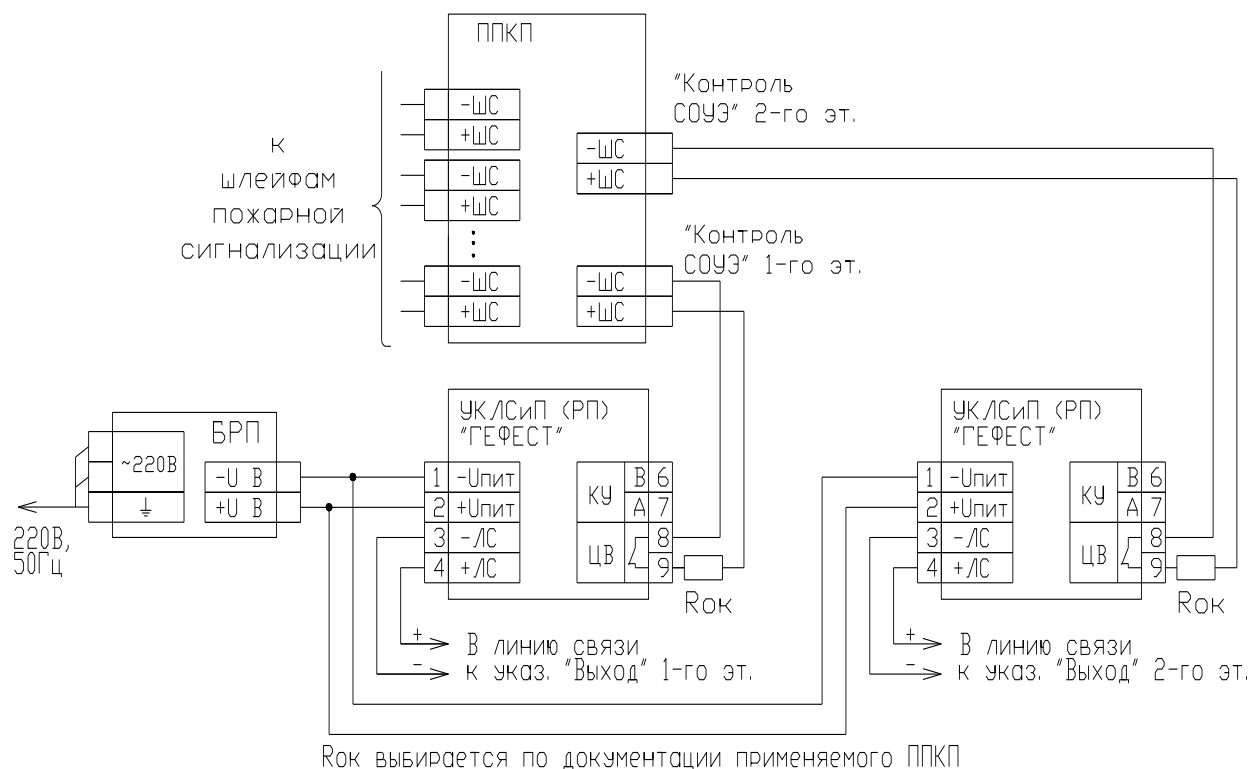


Рис. 3 Схема подключения группы УКЛСиП (РП) к ППКП, сигнал «Неисправность» поступает отдельно для каждого этажа.

Пример 2.

Небольшой объект, система пожарной сигнализации выполнена на базе порогового приемно-контрольного прибора типа «Кварц», «Радуга», «Аккорд» и т.п. Система оповещения по СП 3.13130.2009 первого типа – оповещатели звуковые. Требуется обеспечить контроль линии оповещения и информирование дежурного персонала о неисправности линии оповещения.

Решение:

Применяем устройства контроля линии связи и управления УКЛСиП (РП) «Гефест». На специально выделенный шлейф пожарного приемно-контрольного прибора (ППКП) будет поступать информация о неисправности в линии оповещения, подключенной к контактам 3-4 (ЛС) УКЛСиП (РП). Сигналом для включения звуковых оповещателей послужит замыкание реле «Оповещение» или «Пожар» (в зависимости от типа прибора).

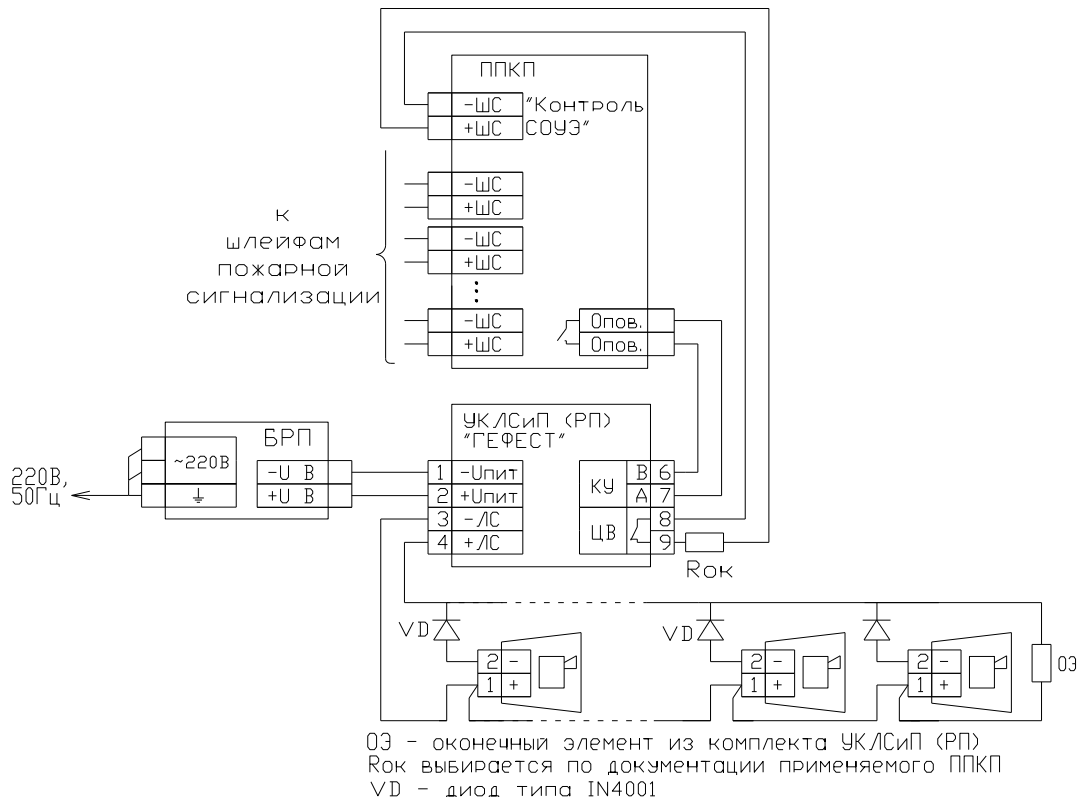


Рис. 4 Схема подключения звуковых оповещателей к ППКП через УКЛСиП (РП) «Гефест»

Количество оповещателей, подключаемых к линии связи (ЛС) УКЛСиП (РП) «Гефест», определяется их токопотреблением. Суммарный ток нагрузки ЛС не должен превышать 2 А.

Например, определим максимальное количество оповещателей с током потребления не более 70 мА каждый.

$$2 : 0,070 = 28,57$$

Следовательно, в линию связи УКЛСиП (РП) можно подключить не более 28 оповещателей с током потребления по 70 мА.

Пример 3.

Небольшой объект, система пожарной сигнализации выполнена на базе порогового приемно-контрольного прибора типа «Кварц», «Радуга», «Аккорд» и т.п. Система оповещения по СП 3.13130.2009 второго типа – оповещатели звуковые и указатели «Выход». Требуется обеспечить контроль линии оповещения и информирование дежурного персонала о неисправности линии оповещения.

Решение:

Применяем устройства контроля линии связи и управления УКЛСиП (РП) «Гефест». На специально выделенный шлейф пожарного приемно-контрольного прибора (ППКП) будет поступать информация о неисправности в линии оповещения, подключенной к контактам 3-4 (ЛС)

УКЛСиП (РП). Сигналом для включения звуковых оповещателей послужит замыкание реле «Оповещение» или «Пожар» (в зависимости от типа прибора), указатели «Выход» будут гореть постоянно.

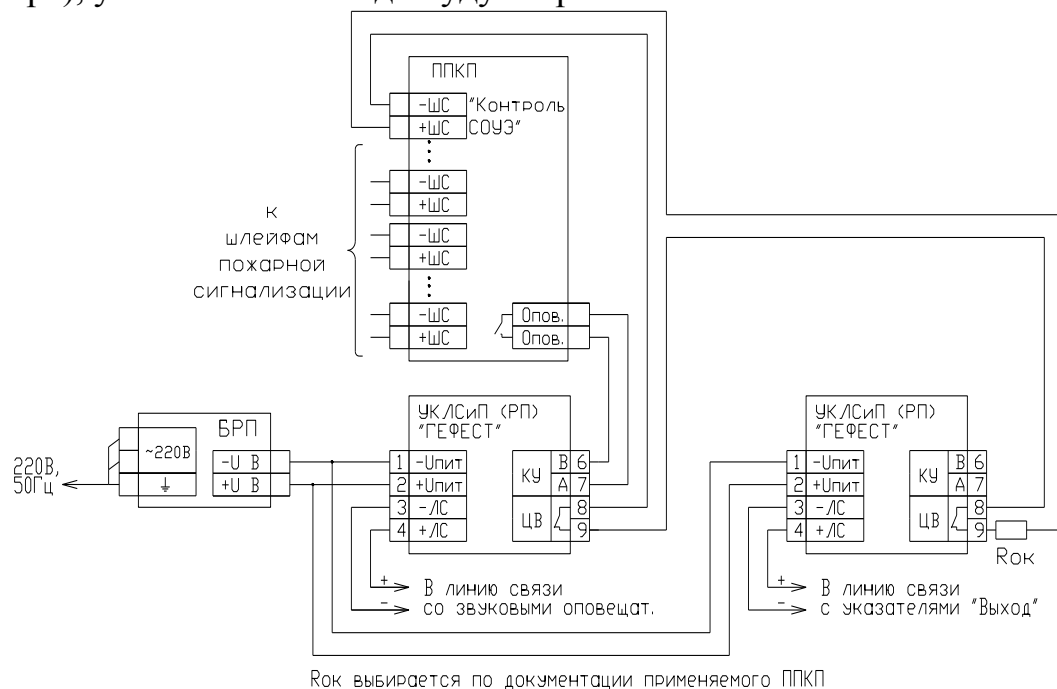


Рис. 5 Схема подключения двух УКЛСиП (РП) к ППКП для обеспечения контроля линии связи с оповещателями, включаемыми по сигналу «Пожар», и линии связи со световыми указателями «Выход» в режиме постоянного свечения с выдачей обобщенного сигнала «Неисправность» в выделенный шлейф ППКП.

Количество звуковых оповещателей и световых указателей, подключаемых к линиям связи УКЛСиП (РП) «Гефест», определяется для каждого УКЛСиП (РП) «Гефест» отдельно аналогично приведенному в *Примерах 1 и 2*.

Внимание: звуковые оповещатели (сирены) и световые указатели «Выход» можно включить в одну линию оповещения (комбинированная нагрузка) и сэкономить таким образом на проводах и монтаже.

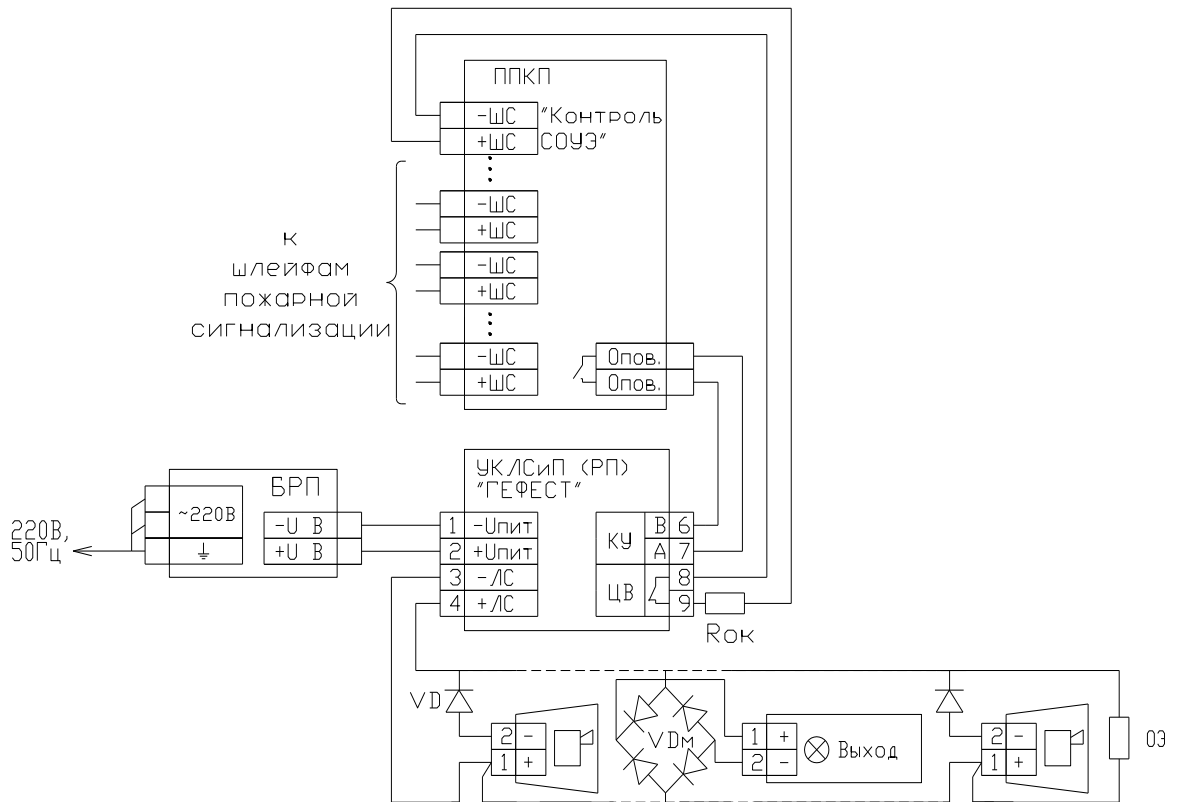
Количество звуковых оповещателей и световых указателей, подключаемых к линии связи УКЛСиП (РП) «Гефест», в этом случае определяется их токопотреблением. Суммарный ток нагрузки ЛС в дежурном режиме не должен превышать 500 мА, а в режиме «Пожар» - 2 А.

Например, требуется установить 9 указателей «Выход» с токопотреблением по 50 мА и 10 сирен с токопотреблением по 120 мА.

Расчет токопотребления:

В дежурном режиме: $9 \times 50 = 450$ мА

В режиме «Пожар»: $9 \times 50 + 10 \times 120 = 450 + 1200 = 1650$ мА



Rок выбирается по документации применяемого ППКП; VD - диод типа IN400
 VDM - диодный мост типа 2КВР 10 или аналогичный
 03 - окончательный элемент из комплекта УКЛСиП (РП) "Гефест"

Рис. 6 Схема подключения светуказателей «Выход», работающих в режиме постоянного свечения, и звуковых оповещателей, включающихся по сигналу «Пожар», в одну линию связи УКЛСиП (РП) «Гефест»

Примечание: при применении светуказателей «Ирида-Гефест» установка диодных мостов на входах светуказателей не требуется.

Пример 4:

На объекте смонтирована автоматическая установка пожарной сигнализации и имеется зона, в которой по сигналу «Пожар» необходимо открыть два клапана дымоудаления, закрыть два огнезадерживающих клапана и включить вентилятор дымоудаления. Кроме этого, на всем объекте необходимо включить оповещение второго типа (звуковые оповещатели «Маяк-24-3М»; светуказатели «Выход» находятся в режиме постоянного включения).

Решение:

Применяем ППУ «Гефест» в составе:

- УКЛСиП (РП);
- УК-Д (02) для включения вентилятора и открытия клапанов дымоудаления;
- УК-Д (01) для закрытия огнезадерживающих клапанов;
- УК-Д (04) для контроля работы светуказателей «Выход»;
- УК-Д (05) исп. 03 для включения звуковых оповещателей.

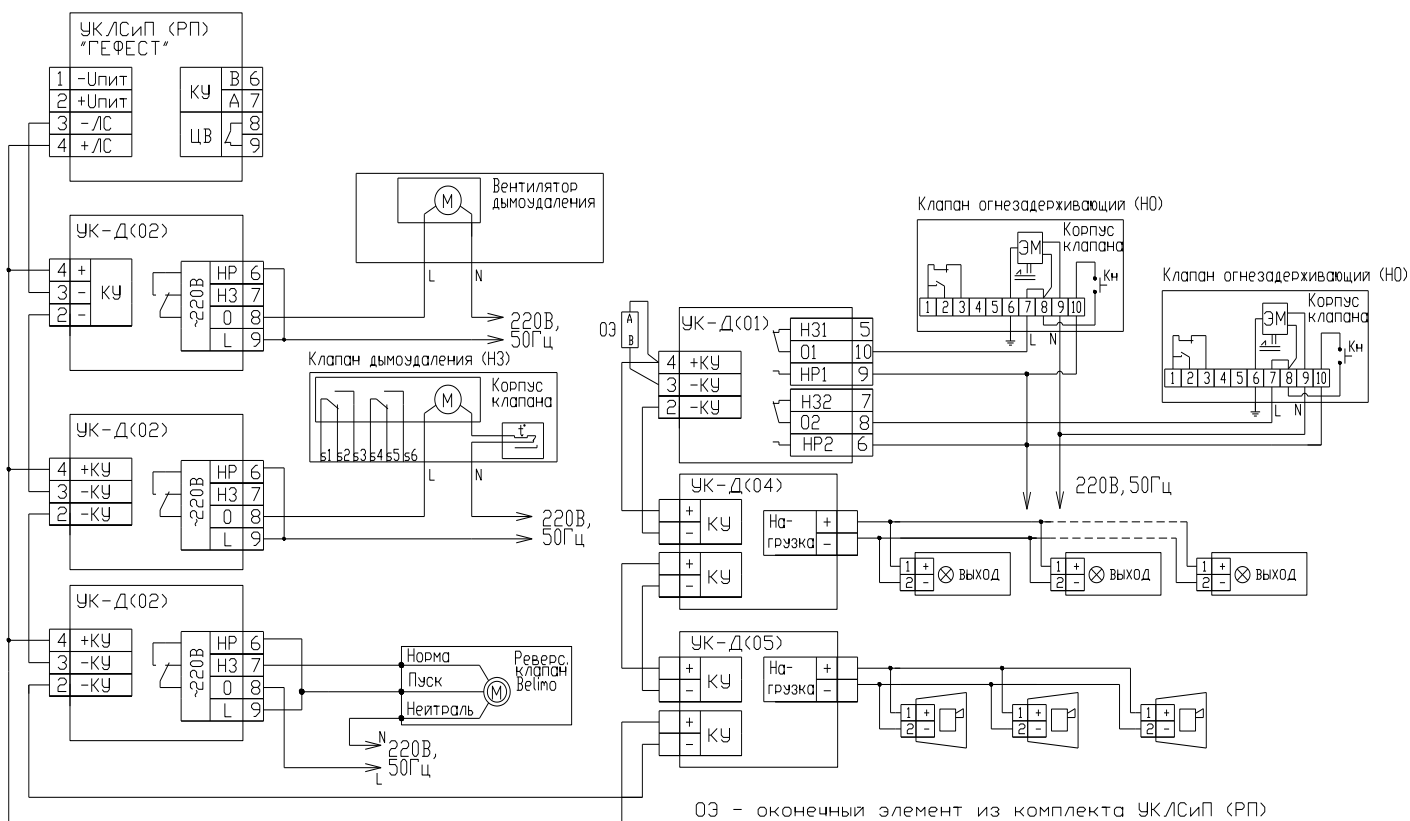


Рис. 7 Схема подключений различных объектов управления к компонентам ППУ «Гефест»

ВНИМАНИЕ: Блок питания БРП и оповещатели в этом случае могут быть только на 24 В!

Важно: УКЛСиП (РП) «Гефест» должны монтироваться вблизи ППКП.

При расчете емкости аккумуляторов блока питания необходимо учитывать также токопотребление самого УКЛСиП (РП) «Гефест» - не более 40 мА (см. паспорт на УКЛСиП (РП)).