



EVX 1272 12В 7.2Ач

EVX 1272 - специально разработанная батарея с увеличенным количеством циклов (до 400 при 100% разряде и 1800 при 30% разряде) при работе в циклическом режиме. Она широко применяется в миниэлектромобилях, газонокосилках, уборочном оборудовании, инвалидных колясках и т.д.



► Спецификация

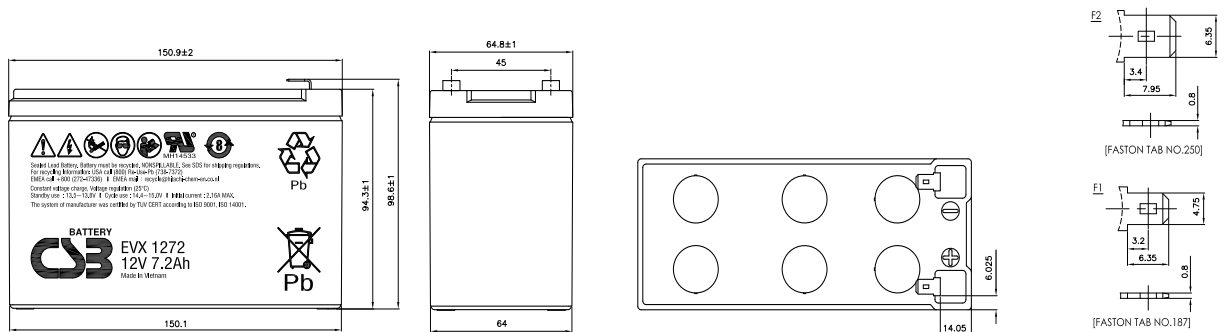
Номинальное напряжение	12 В (6 элементов на блок)
Емкость	7.2 Ач при 20-часовом разряде до $U_{конк}$ - 1.75 В/Эл при 25 °С
Вес	2.55 кг
Максимальный ток разряда	100/130А (5 сек)
Внутреннее сопротивление	23.9 мОм
Диапазон рабочих температур	разряд: от -15°C до +50°C заряд: от -15°C до +40°C хранение: от -15°C до +40°C
Ток короткого замыкания	-
Номинальная рабочая температура	25°C
Напряжение подзаряда	13.5 - 13.8 В при 25°C
Максимальный ток заряда	2.16 А (при заряде постоянным током), в режиме постоянного подзаряда I_{max} не ограничен
Напряжение заряда при циклическом режиме	14.4 - 15.0 В при 25°C
Саморазряд	низкий саморазряд, аккумулятор может храниться без подзаряда при 25°C более 6-ти месяцев.*
Выходы	F1/F2-Faston Tab 187/250
Материал корпуса	ABS

*Перед использованием батарею необходимо зарядить. При более высокой температуре окружающей среды время хранения сокращается.



► Размеры, мм:

Длина	Ширина	Высота	Высота (с клеммами)
150.9±2.0	64.8±1.0	94.3±1.0	98.6±1.5



РАЗРЯД ПОСТОЯННЫМ ТОКОМ : А (25°C)

U_k/T разряда	30мин	45мин	60мин	90мин	2ч	3ч	4ч	5ч	6ч	8ч	10ч	20ч
1.60В	7.01	5.19	4.19	3.08	2.49	1.79	1.44	1.20	1.04	0.82	0.68	0.40
1.67В	6.79	5.01	4.04	2.98	2.40	1.73	1.39	1.16	1.00	0.79	0.65	0.38
1.70В	6.57	4.85	3.91	2.89	2.34	1.68	1.36	1.13	0.97	0.77	0.64	0.38
1.75В	6.38	4.71	3.80	2.81	2.27	1.63	1.32	1.10	0.95	0.75	0.62	0.36
1.80В	6.20	4.58	3.70	2.73	2.19	1.58	1.28	1.07	0.92	0.72	0.60	0.35
1.85В	6.00	4.44	3.58	2.65	2.13	1.53	1.24	1.04	0.89	0.70	0.58	0.33

РАЗРЯД ПОСТОЯННОЙ МОЩНОСТЬЮ : Вт/БЛОК (25°C)

U_k/T разряда	30мин	45мин	60мин	90мин	2ч	3ч	4ч	5ч	6ч	8ч	10ч	20ч
1.60В	84.1	62.3	50.3	37.0	29.6	21.5	17.3	14.4	12.4	9.81	8.20	4.53
1.67В	81.4	60.3	48.8	35.8	28.8	20.9	16.8	14.0	12.0	9.50	7.86	4.35
1.70В	79.2	58.6	47.3	34.8	27.9	20.2	16.3	13.6	11.7	9.24	7.72	4.27
1.75В	76.8	56.8	45.9	33.8	27.1	19.6	15.8	13.2	11.4	8.96	7.49	4.14
1.80В	74.4	55.0	44.4	32.7	26.2	19.0	15.3	12.8	11.0	8.67	7.25	4.00
1.85В	72.0	53.3	43.0	31.7	25.4	18.4	14.8	12.4	10.7	8.39	7.02	3.87