

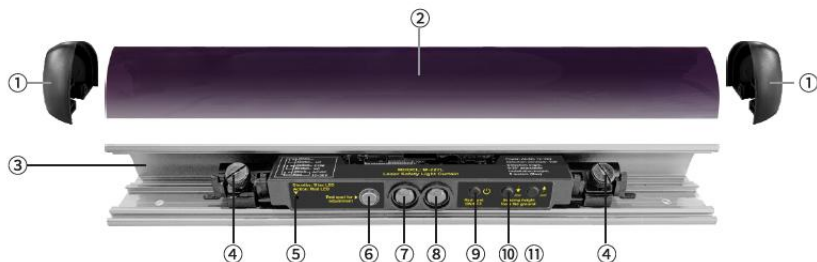
Датчик безопасности М-227L



1 Инструкция по технике безопасности

Благодарим за покупку. Прочтите эту инструкцию перед использованием

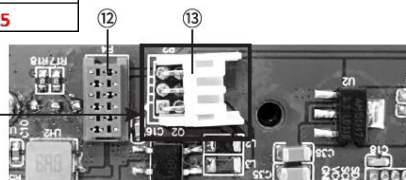
2 Обзор продукта



- ① Торцевая крышка
- ② Передняя крышка
- ③ Алюминиевый корпус
- ④ Монтажные кронштейны
- ⑤ Световой индикатор
- ⑥ Излучатель красной точки
- ⑦ Передающая ячейка
- ⑧ Приемная ячейка
- ⑨ Выключатель регулировочной красной точки
- ⑩⑪ Регулировка срабатывания относительно поверхности пола
- ⑫ Проводной интерфейс x 2
- ⑬ Гнездо подключения

№ конт.	Цвет	ED100/250	Porteo
1	Красный	1	1U
2	Черный	3	3
3	Коричневый	-	-
1	Желтый	3	3
2	Зеленый	11 / 15	11 / 15

Схема электрических соединений



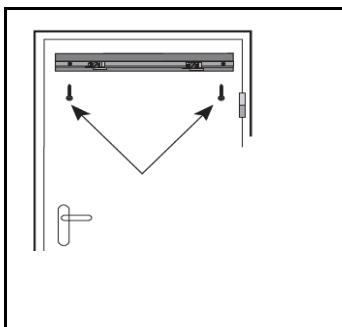
Примечание: В зависимости от использования, возможно, вам потребуется демонтировать левую или правую торцевую крышку. Сначала ослабьте винты, затем снимите торцевую и переднюю

3 Установка и отладка

Установка

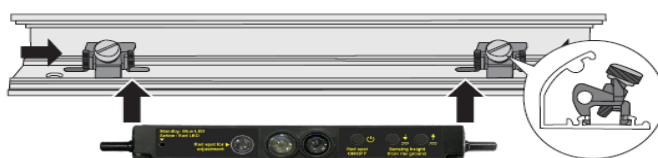


Вариант 1: Ослабьте два винта на монтажном кронштейне, затем сдвиньте их в другую сторону.
Вариант 2: Ослабьте винты. Затем осторожно извлеките держатель кронштейна и датчик из алюминиевого корпуса.



Установите алюминиевый корпус на дверное полотно.

[2]



[3]

Ослабьте винты перед соединением монтажных кронштейнов с корпусом. Поместите датчики в алюминиевый корпус и закрепите два монтажных кронштейна на датчике.

Отладка



При каждой регулировке положения лазерного луча открывайте крышку датчика, выключайте питание, затем снова включайте его, и ожидайте самообучения датчика в течение 8 секунд. Когда вы слышите короткий звуковой сигнал, и мигает голубой индикатор, это означает, что идет обучение в фоновом режиме. Когда вы услышите длинный звуковой сигнал, это означает, что обучение завершено, голубой индикатор всегда включен, и система может работать нормально. Как правило, никакой специальной настройки не требуется. Диапазон сканирования по умолчанию составляет около 35 см от поверхности пола. Если требуется регулировка, выполните следующие действия:

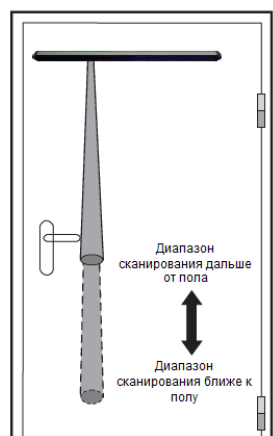
[1] Отрегулируйте диапазон сканирования кнопки

Диапазон сканирования дальше от пола



Диапазон сканирования ближе к полу

Всего у диапазона сканирования 7 уровней, нажмите кнопку один раз, раздастся один звуковой сигнал, диапазон сканирования увеличится или уменьшится примерно на 5 см. Если вы услышите два звуковых сигнала, это означает, что диапазон сканирования достиг предела.



[2] Режим работы



Нормальный режим

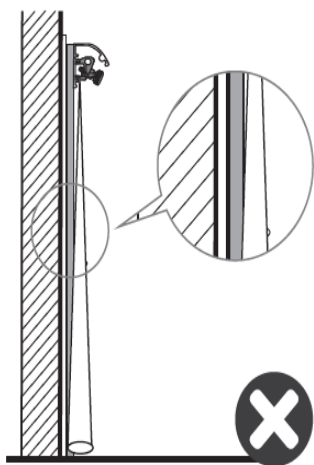
Нажмите и удерживайте кнопку в течение 3 секунд, длинный звуковой сигнал означает, что датчик вошел в нормальное состояние.

Стабильный режим

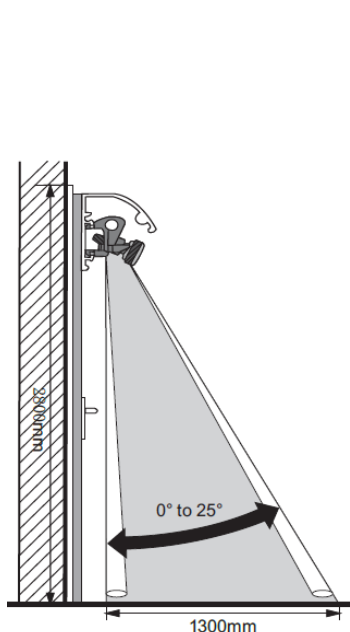
Нажмите и удерживайте кнопку в течение 3 секунд, длинный звуковой сигнал означает, что датчик вошел в стабильное состояние.

Стабильный режим рекомендуется при наличии нестабильных факторов окружающей среды, таких как сложная поверхность пола и дождливые дни. Заводской установкой по умолчанию является нормальный режим.

[3]



При установке на дверное полотно рекомендуется, чтобы угол наклона датчика был $\geq 15^\circ$. Убедитесь, что лазерный луч не сканирует дверное полотно, тогда обнаружение датчика будет более стабильным.



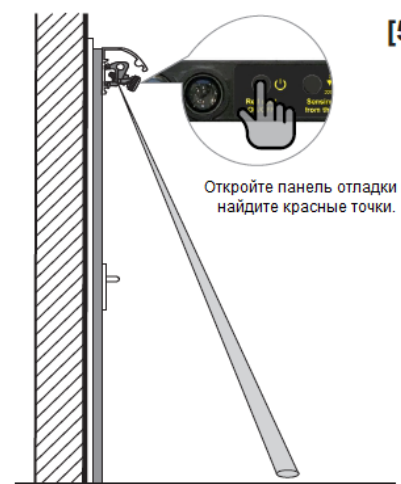
[4]



Отрегулируйте угол с двух сторон, чтобы он был одинаковым (можно проверить по шкале), иначе датчик в корпусе наклонится.

Используйте храповой механизм в монтажном кронштейне, чтобы установить угол наклона.

[5]



Откройте панель отладки позиционирования красных точек, подтвердите общее положение луча обнаружения (красные точки — это не лазерный луч, лазерный луч — это невидимый свет).



[6]

После завершения настройки затяните винты монтажного кронштейна, чтобы стабилизировать датчик.

[7]

Закройте переднюю крышку датчика, затяните винты торцевой крышки.

Завершите установку и включите датчик, чтобы он мог заново пройти обучение.



[8]

Несколько датчиков могут быть соединены друг с другом параллельными проводами.

Примечание: Рабочее напряжение и релейный выход необходимо подключить к любому датчику только один раз.

4 Поиск неисправностей

Симптом	Причина	Метод решения проблемы
Световой индикатор датчика не работает, нет звукового сигнала	Не подключено питание	Проверьте источник питания и проводку
Когда дверь открыта, мигает красный индикатор, дверь работает нестабильно	Диапазон сканирования слишком близко к полу	Настройте высоту диапазона обнаружения
Световой индикатор датчика в норме, дверь всегда открыта	Ошибка подключения кабеля NO/NC	Переподключите кабель заново
Красный индикатор датчика всегда включен, дверь всегда открыта	Не завершено обучение в фоновом режиме	Выключите питания, затем включите снова и дождитесь обучения в фоновом режиме

5 Технические параметры

Принцип обнаружения: технология TOF	Рабочее напряжение: AC/DC 12-30 В
Световая среда: инфракрасный лазер 890 нм	Ток в режиме ожидания: 50 мА (мощность 12 В)
Категория лазера: безопасный для глаз лазер класса I	Ток действия: 90 мА (мощность 12 В)
Диаметр обнаружения: световые пятна 100 мм при монтажной высоте 2,8 метра)	Выходной сигнал: реле NO или NC
Время реакции обнаружения: ≤50 мс	Режим триггера: движущийся или стационарный
Диапазон обнаружения: от пола больше 20 см	Функциональная инструкция: светодиодный индикатор, режим ожидания: ГОЛУБОЙ, обнаружения: КРАСНЫЙ
Угол обнаружения: 0-25° регулируемый	Материал корпуса: алюминиевый сплав, АБС, поликарбонат
Высота установки (макс.): 5 м (фиксированное положение), 3,5 м (движущаяся дверная створка)	Размер датчика: 310x31x20 мм, 620x31x20 мм, 750x31x20 мм,
Рабочая температура: -20°C~60°C	900x31x20 мм, 1200x31x20 мм (опционально)

6 Комплект поставки

№	Деталь	Количество	Примечание
1	Лазерный датчик безопасности	1 шт	
2	Инструкция по эксплуатации	1 шт	
3	Кабель	1 шт	65 см
4	Кронштейн для установки	1 шт	
5	Набор крепежа	1 упаковка	