



ПРОИЗВОДСТВО ВЗРЫВОЗАЩИЩЕННОГО
ОБОРУДОВАНИЯ ООО "КОМПАНИЯ СМД"

КОРОБКИ КОММУТАЦИОННЫЕ ВЗРЫВОЗАЩИЩЕННЫЕ

КВВЗ-тип А 0ExiaПВТ5Ga, КВВЗ-тип А 1ExeПВТ5Gb

ТУ 3400-003-81888935-2014

Паспорт. Руководство по эксплуатации.

СМД 346400 121 000 ПС



1 НАЗНАЧЕНИЕ ИЗДЕЛИЯ

1.1 Коробки КВВЗ-тип А (коробки) предназначены для соединения (разветвления) электрических цепей общего и специального назначения (силовых цепей, цепей управления, сигнализации и т.д.) во взрывоопасных зонах. Коробки выпускаются двух вариантах исполнения, в зависимости от вида взрывозащиты: «КВВЗ-тип А 0ExiaПВТ5Ga» (искробезопасная электрическая цепь "ia") и «КВВЗ-тип А 1ExeПВТ5Gb» (повышенная защита вида "e").

1.2 Коробки относятся к электрооборудованию группы II по ГОСТ Р МЭК 60079-0-2011 и предназначены для применения во взрывоопасных зонах помещений и наружных установок в соответствии с маркировкой взрывозащиты и в соответствии с ГОСТ ИЕС 60079-10-1-2011. Коробки могут использоваться во взрывоопасных зонах класса 0 и ниже («КВВЗ-тип А 0ExiaПВТ5Ga») или класса 1 и ниже («КВВЗ-тип А 1ExeПВТ5Gb») по ГОСТ ИЕС 60079-10-1-2011.

1.3 Коробки могут эксплуатироваться при температуре окружающей среды от минус 60 до плюс 85°C, и относительной влажности воздуха 93% при температуре 40°C. Вид климатического исполнения УХЛ1 по ГОСТ 15150-69, атмосфера типа II по ГОСТ 15150.

2 ТЕХНИЧЕСКИЕ ХАРАКТЕРИСТИКИ

2.1 Основные технические характеристики.

Таблица 1.

Исполнение	КВВЗ-тип А 0ExiaПВТ5Ga	КВВЗ-тип А 1ExeПВТ5Gb
Маркировка взрывозащиты по ГОСТ Р МЭК 60079-0-2011	«0Ex ia ПВ Т5 Ga» Ui=30В; Ii=0.25А;	«1Ex e ПВ Т5 Gb»
Степень защиты оболочки по ГОСТ 14254	IP67	
Диапазон рабочих температур	-60 .. +85°C	
Максимальное напряжение на соединяемых цепях	30В	400В
Максимальный ток на контакт	0.25А	24А
Тип клеммных соединителей	винтовой ТВ-1506	пружинный WAGO 261
Количество клеммных соединителей	6	9
Сечение подключаемых проводов	0,08 – 2мм ²	0,08 – 2,5мм ²
Количество кабельных вводов	от 1 до 4	
Габаритные размеры без кабельных вводов	100x100x43мм	
Материал корпуса	Полиамид	
Масса, не более	0,25 кг	

2.2 Габаритные размеры и устройство коробки приведены в ПРИЛОЖЕНИИ А.

2.3 Коробки поставляются с герметичными кабельными вводами различных исполнений:

- пластмассовые кабельные вводы MG-12 (4-7мм), MG16 (6-10мм), MG20 (9-14мм);
- металлический кабельный ввод для открытой прокладки кабеля 6,5-13,9мм;
- для прокладки кабеля диаметром 6,5-13,9мм в трубе с внешней или внутренней присоединяемой резьбой G1/2 или M20;
- для присоединения бронированного кабеля с одним или двумя уплотнениями и проходным диаметром 6,5-13,9мм и внешним 12,5-20,9мм;
- для присоединения кабеля диаметром 3,1-8,6мм в металлорукаве РЗ-ЦП 10мм и РЗ-ЦП 12мм;
- для присоединения кабеля диаметром 6,1-11,7мм в металлорукаве РЗ-ЦП 15мм;
- для присоединения кабеля диаметром 6,5-13,9мм в металлорукаве РЗ-ЦП 20мм;

2.4 Срок службы коробок до списания – 10 лет.

3 КОМПЛЕКТНОСТЬ

3.1 Комплект поставки соответствует таблице 2.

Таблица 2.

Наименование	Кол-во	Примечание
Коробка коммутационная взрывозащищенная КВВЗ-тип А в сборе с кабельными вводами и клеммными зажимами	1	количество и тип вводов – в соответствии с заказом; количество клеммных зажимов - в соответствии с заказом;
Коробка коммутационная взрывозащищенная КВВЗ-тип А. Паспорт. Руководство по эксплуатации.	1	1 шт на упаковку
Копии сертификатов	1	По запросу на партию

3.2 Система обозначения коробок при заказе:

«**КВВЗ-тип А Ex – n1 К – [n2 Б] – [n3 Т1/2] – [n4 КМ15]**»

1

2

1 – тип коробки и вид взрывозащиты:

«**КВВЗ-тип А 0ExiaПВТ5Ga**» или «**КВВЗ-тип А 1ExeПВТ5Gb**»;

2 – количество (n1...n4) и тип (G1/2К, G1/2Б, G1/2ТG1/2, G1/2КМ15) кабельных вводов:

КП12 - пластмассовый кабельный ввод МG12 для кабеля диаметром 4-7мм;

КП16 - пластмассовый кабельный ввод МG16 для кабеля диаметром 6-10мм;

КП20 - пластмассовый кабельный ввод МG20 для кабеля диаметром 9-14мм;

М20К – металлический ввод под кабель диаметром 6,5-13,9мм для открытой прокладки;

М20Б – бронированный кабель с проходным диаметром 6,5-13,9мм, внешний – до 12,5-20,9мм;

М20Б2 – бронированный кабель с двойным уплотнением и проходным диаметром 6,5-13,9мм, внешний – до 12,5-20,9мм;

М20ТН20 – для прокладки кабеля диаметром 6,5-13,9мм в трубе с присоединительной наружной резьбой М20;

М20ТН1/2 – для прокладки кабеля диаметром 6,5-13,9мм в трубе с присоединительной наружной резьбой G1/2;

М20ТВ20 – для прокладки кабеля диаметром 6,5-13,9мм в трубе с присоединительной внутренней резьбой М20;

М20ТВ1/2 – для прокладки кабеля диаметром 6,5-13,9мм в трубе с присоединительной внутренней резьбой G1/2;

М20КМ10 – для прокладки кабеля 3,1-8,6мм в металлорукаве 10мм.

М20КМ12 – для прокладки кабеля 3,1-8,6мм в металлорукаве 12мм.

М20КМ15 – для прокладки кабеля 6,1-11,7мм в металлорукаве 15мм.

М20КМ20 – для прокладки кабеля 6,5-13,9мм в металлорукаве 20мм.

Если используется один кабельный ввод какого либо типа, то количество можно не указывать. Все коробки комплектуются клеммными зажимами.

Пример обозначения:

«**КВВЗ-тип А 0ExiaПВТ5Ga – 3КП12**»,

коробка с видом взрывозащиты “ia” на 3-и пластиковых кабельных ввода МG12;

«**КВВЗ-тип А – 2КП16 – М20К – М20Б**»,

коробка с видом взрывозащиты “ia” на четыре кабельных ввода: два пластиковых ввода МG16, один - для открытой прокладки кабеля, один - для бронекабеля.

4 УСТРОЙСТВО

Устройство коробок приведено в ПРИЛОЖЕНИИ А. Коробка представляет собой раздельную литую оболочку, состоящую из корпуса и крышки с резиновым уплотнительным кольцом. Крышка крепится к корпусу с помощью винтов. Внутри корпуса коробок размещены клеммные зажимы.

5 ОБЕСПЕЧЕНИЕ ВЗРЫВОЗАЩИЩЕННОСТИ

5.1 Взрывозащищенность коробок КВВЗ-тип А 0ExiaПВТ5G обеспечивается видом защиты «искробезопасная электрическая цепь “ia”» по ГОСТ Р МЭК 60079-11-2010. Взрывозащищенность обеспечивается ограничением параметров искробезопасной электрической цепи (Ui, Ii) и защитой оболочки корпуса.

5.2 Коробки КВВЗ-тип А 0ExiaПВТ5G не содержат искрящих элементов. Электрическая прочность изоляции, зазоры и пути утечки соответствуют требованиям ГОСТ Р МЭК 60079-11-2010. Искробезопасные параметры присутствуют в маркировке, которая нанесена на корпус. Температура нагрева наружных поверхностей оболочки в нормальных режимах не превышает температуры для электрооборудования температурного класса T5 по ГОСТ Р МЭК 60079-0-2011.

5.3 Взрывозащищенность коробок КВВЗ-тип А 1ExeПВТ5Gb обеспечивается видом защиты «повышенная защита вида “e”» по ГОСТ Р МЭК 60079-7-2012. Приняты конструктивные меры для исключения возникновения

дуговых разрядов, искрения, повышенных температур, а так же для исключения загрязнения токоведущих частей в нормальных условиях эксплуатации.

5.4 Электрические зазоры и пути утечки коробок КВВЗ-тип А 1ЕхеПВТ5Gb соответствуют требованиям ГОСТ Р МЭК 60079-7-2012. Оболочка имеет защиту от проникновения пыли и воды не ниже IP67 по ГОСТ 14254. Температура нагрева наружных поверхностей оболочки в нормальных режимах не превышает температуры для электрооборудования температурного класса Т5 по ГОСТ Р МЭК 60079-0-2011.

6 ИСПОЛЬЗОВАНИЕ ПО НАЗНАЧЕНИЮ

6.1 Эксплуатационные ограничения

Установку и монтаж коробки производить при отключенном напряжении. Размещение коробки на объекте производить согласно СП 5.13130.2009. К монтажу, технической эксплуатации и техническому обслуживанию коробки может быть допущен аттестованный персонал специализированных организаций, имеющих соответствующие лицензии, ознакомленный с настоящим РЭ и прошедший инструктаж по технике безопасности.

6.2 Подготовка изделия к использованию

6.2.1 Вскрыть упаковку, проверить комплектность согласно п3.

6.2.2 Выкрутить винты крепления и снять крышку. Закрепить коробку к несущей конструкции шурупами (винтами, дюбелями). Разметка приведена в приложении А.

6.2.3 Подготовить все соединяемые кабели к монтажу: снять оболочку на необходимую для прокладки длину; снять изоляцию с концов жил на длину 7-8мм.

6.2.4 Продеть кабели в соответствующие кабельные вводы так, чтобы оболочка выступала из кабельного ввода не менее чем на 5 мм внутри коробки. Затянуть штуцера кабельных вводов.

6.2.5 Соединить провода, введенные в корпус коробки, при помощи соединительной клеммы. Проверить правильность произведённых соединений.

6.2.6 Установить на место крышку коробки закрутив четыре винта М4 до смыкания поверхностей крышки и корпуса и опломбировать один из крепёжных винтов мастикой.

7 МАРКИРОВКА И ПЛОМБИРОВАНИЕ

7.1 На крышке коробки нанесена маркировка, включающая следующие элементы:

- а) предупредительные надписи:
 - «ОТКРЫВАТЬ, ОТКЛЮЧИВ ОТ СЕТИ»;
 - «ПРОТИРАТЬ ТОЛЬКО ВЛАЖНОЙ ТКАНЬЮ»;
- б) наименование коробки «КВВЗ-тип А 0Ех1аПВТ5G» или КВВЗ-тип А 1ЕхеПВТ5Gb;
- в) маркировка взрывозащиты : «0Ех ia ПВ Т5 Ga, Ui=30В, Ii=0.25А»; или «1Ех e ПВ Т5 Gb»;
- г) степень защиты оболочки – IP67;
- е) наименование предприятия-изготовителя;
- в) сведения о температуре окружающей среды «-60°С ≤ ta ≤ +85°С»;
- г) заводской номер, и дата выпуска изделия.

7.2 После установки коробки на объекте корпус закрывается крышкой и пломбируется эксплуатирующей организацией.

8 ТЕХНИЧЕСКОЕ ОБСЛУЖИВАНИЕ

8.1 При эксплуатации коробки необходимо проводить её проверку и техническое обслуживание в соответствии с требованиями ГОСТ ИЕС 60079-17-2011 - Взрывоопасные среды. Часть 17. Проверка и техническое обслуживание электроустановок.

8.2 Периодические осмотры коробки должны проводиться в сроки, которые устанавливаются технологическим регламентом в зависимости от производственных условий, но не реже одного раза в год. При осмотре коробки следует обратить внимание на:

- целостность оболочки (не допускается вмятин, трещин и других повреждений);
- наличие маркировки взрывозащиты;
- наличие крепежных деталей, крепежные элементы должны быть равномерно затянуты;
- надежность уплотнения вводных кабелей.

Проверку производят на отключенной от сети коробке. При проверке кабель не должен выдергиваться или проворачиваться в узле уплотнения кабельного ввода.

9 ТЕКУЩИЙ РЕМОНТ

Ремонт коробок должны производиться в соответствии с требованиями подраздела 3.4 ПТЭЭП. Ремонт коробок, связанный с восстановлением параметров взрывозащиты по узлам и деталям должен производиться в соответствии ГОСТ Р МЭК 60079-19-2011 Взрывоопасные среды. Часть 19. Ремонт, проверка и восстановление электрооборудования.

10 ТРАНСПОРТИРОВАНИЕ И ХРАНЕНИЕ

10.1 Условия транспортирования коробки должны соответствовать условиям хранения 2 по ГОСТ 15150. Коробка в транспортной упаковке предприятия-изготовителя может транспортироваться всеми видами транспорта в крытых транспортных средствах в соответствии с требованиями соответствующих нормативных документов.

10.2 Хранение коробки в упаковке для транспортирования должно соответствовать условиям хранения 2 по ГОСТ 15150.

11 ГАРАНТИИ ИЗГОТОВИТЕЛЯ

11.1 Предприятие-изготовитель гарантирует соответствие коробки требованиям технических условий ТУ 3400-003-81888935-2014 при соблюдении потребителем условий эксплуатации, транспортирования и хранения.

11.2 Гарантийный срок хранения – 36 месяцев с момента изготовления.

11.3 Гарантийный срок эксплуатации – 24 месяца с момента ввода коробки в эксплуатацию, но не более 36 месяцев с момента изготовления.

12 СВЕДЕНИЯ О РЕКЛАМАЦИЯХ

12.1 Рекламации предъявляются предприятию-изготовителю в течение гарантийного срока в установленном порядке при соблюдении правил эксплуатации.

12.2 При отказе или неисправности коробки в течение гарантийного срока должен быть составлен акт о необходимости ремонта и отправки неисправного изделия на предприятие-изготовитель.

13 СВИДЕТЕЛЬСТВО О ПРИЕМКЕ

Коробки КВВЗ-тип А 0ExiaIIBT5Ga / 1ExeIIBT5Gb _____
заводские номера _____

соответствуют техническим условиям ТУ 3400-003-81888935-2014, признаны годными для эксплуатации.

Дата выпуска _____ 20__ г.

Подпись лиц. ответственных за приемку _____ / Вавилова Н.В. /

МП

14 СВЕДЕНИЯ ОБ УПАКОВКЕ

Коробки КВВЗ-тип А 0ExiaIIBT5Ga / 1ExeIIBT5Gb _____
заводские номера _____

упакованы на ООО "Компания СМД" 445009, Самарская обл., г. Тольятти, ул. Новозаводская 2, стр. 309.
согласно требованиям, предусмотренным ТУ 3400-003-81888935-2014.

Дата упаковки _____ 20__ г.

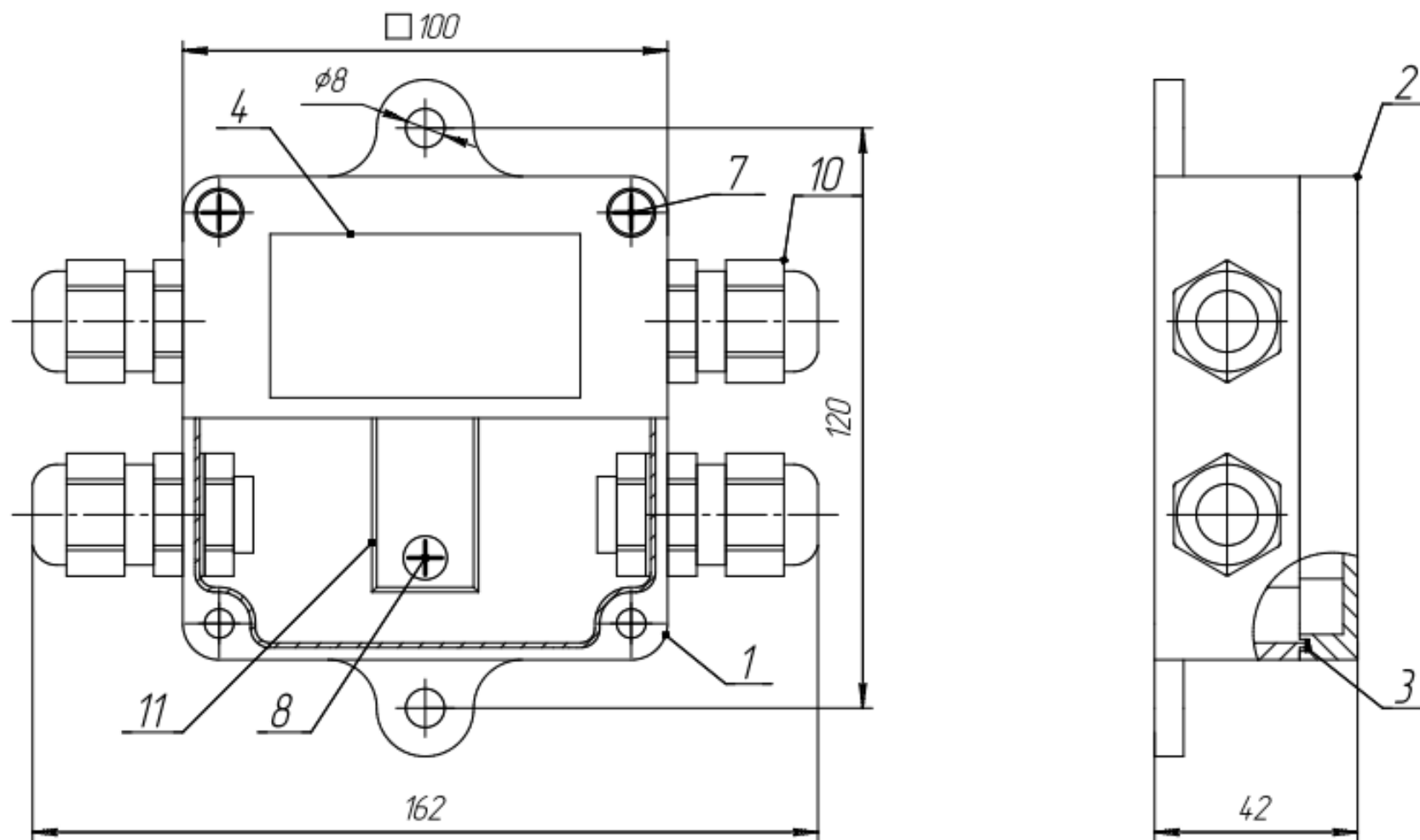
Упаковку произвел _____ / Вавилова Н.В. /

Изделие после упаковки принял _____ / Вавилова Н.В. /

Адрес предприятия-изготовителя:

445009. Самарская обл. г.Тольятти, Новозаводская 2, строение 309. ООО «Компания СМД»
Тел. (8482) 949-112 Факс (8482) 616-940 e-mail: smd@inbox.ru <http://www.smd-tilt.ru/>

Конструкция коробки взрывозащищенной КВВЗ-тип А



1 корпус; 2 крышка; 3 уплотнитель для герметизации; 4 маркировка; 7 винт крепления крышки;
8 винт крепления клеммных зажимов; 10 кабельный ввод; 11 клеммные зажимы.

Рис.1