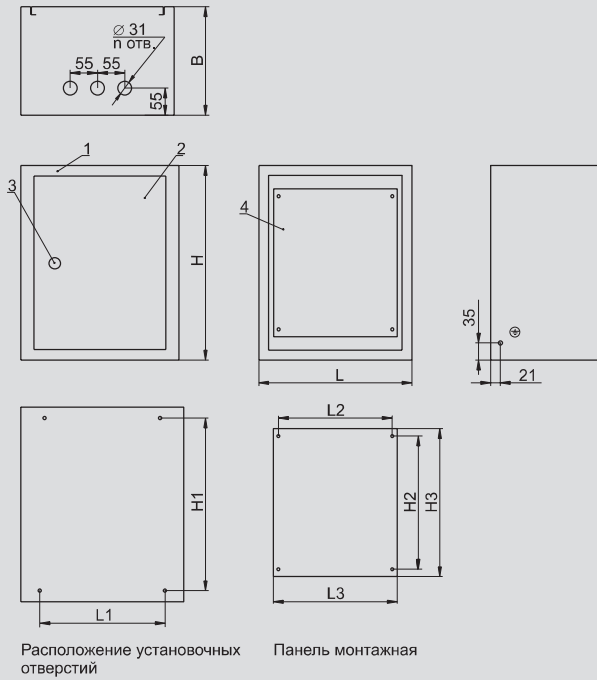


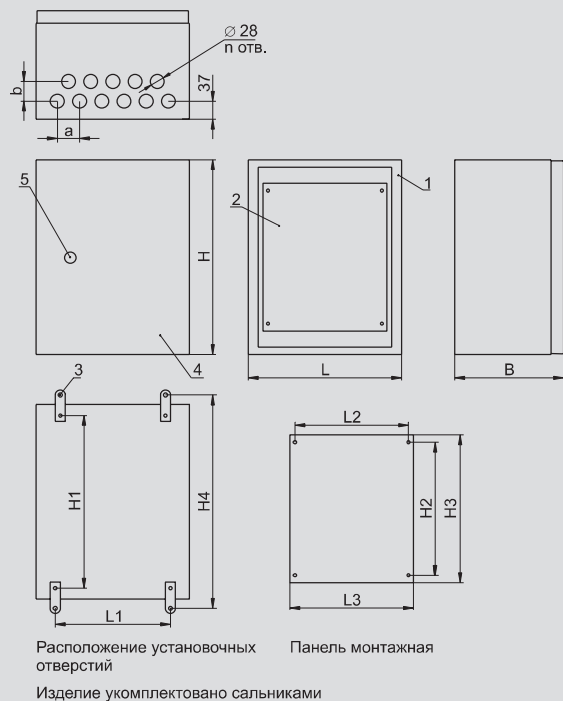
ЩМП IP31



№ поз.	Наименование
1	Корпус щита
2	Дверь
3	Замок
4	Панель монтажная

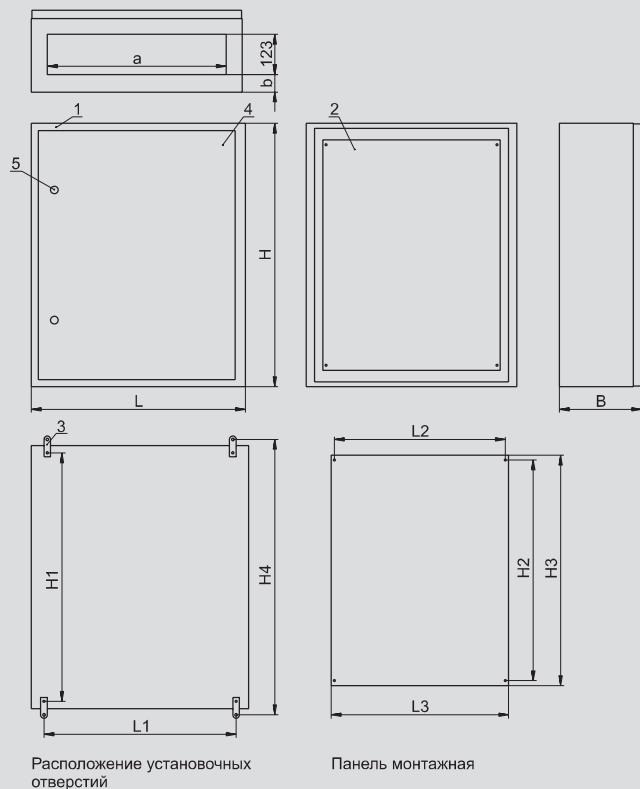
Наименование	H, мм	L, мм	B, мм	L1, мм	H1, мм	L2, мм	H2, мм	H3, мм	L3, мм	п, шт.
ЩМП 1-1	395	310	150	256	344	230	270	330	250	3
ЩМП 2-1	500	400	150	346	449	320	370	430	340	3
ЩМП 3-1	650	500	150	446	599	420	520	580	440	3
ЩМП 1-0	395	310	220	256	344	230	270	330	250	3
ЩМП 2-0	500	400	220	346	449	320	370	430	340	3
ЩМП 3-0	650	500	220	446	599	420	520	580	440	3
ЩМП 4-0	800	650	250	596	749	520	670	730	585	4
ЩМП 5-0	1000	650	300	596	949	520	870	930	585	5
ЩМП 6-0	1200	750	300	696	1149	620	1070	1130	685	6
ЩМП 7-0	1320	750	300	696	1269	670	1190	1250	690	7
ЩМП-2.3.1	250	300	150	250	200	210	160	180	230	3
ЩМП-3.2.1	300	210	150	160	250	120	210	230	140	3
ЩМП-4.2.1	400	210	150	160	350	120	310	330	140	3
ЩМП-4.4.1	400	400	150	350	350	310	310	330	330	3
ЩМП-4.4.2	400	400	250	350	350	310	310	330	330	3
ЩМП-4.6.1	400	600	150	550	350	510	310	330	530	3
ЩМП-4.6.2	400	600	250	550	350	510	310	330	530	3
ЩМП-6.6.1	600	600	150	550	550	510	510	530	530	3
ЩМП-6.6.2	600	600	250	550	550	510	510	530	530	3

ЩМП IP54



№ поз.	Наименование
1	Корпус щита
2	Панель монтажная*
3	Зацеп крепежный
4	Дверь
5	Замок

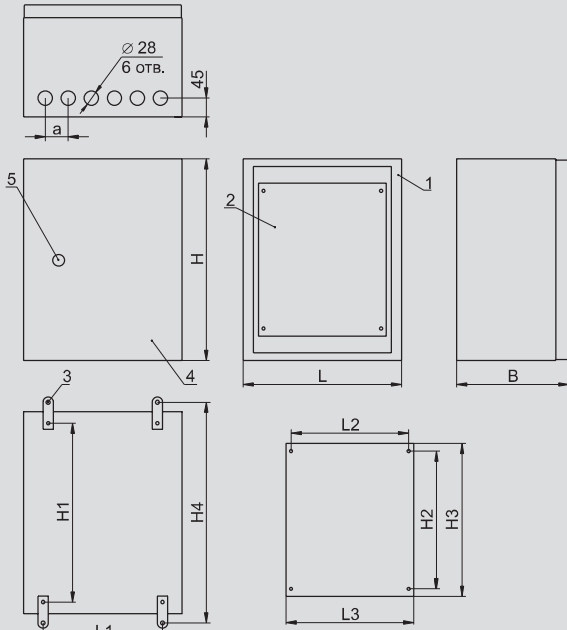
Наименование	H, мм	L, мм	B, мм	L1, мм	H1, мм	L2, мм	H2, мм	H3, мм	L3, мм	H4, мм	a, мм	b, мм	п, шт.
ЩМП 1-0	395	310	220	230	350	230	270	330	250	434	45	40	11
ЩМП 2-0	500	400	220	320	450	320	370	430	340	534	60	52	11
ЩМП 3-0	650	500	220	420	600	420	520	580	440	684	60	52	13



№ поз.	Наименование
1	Корпус щита
2	Панель монтажная*
3	Зацеп крепежный
4	Дверь
5	Замок

Наименование	H, мм	L, мм	B, мм	L1, мм	H1, мм	L2, мм	H2, мм	H3, мм	L3, мм	H4, мм	a, мм	b, мм
ЩМП 4-0	800	650	250	570	750	520	670	730	585	834	523	53
ЩМП 5-0	1000	650	285	570	950	520	870	930	585	1034	523	71
ЩМП 6-0	1200	750	300	670	1150	620	1070	1130	685	1234	523	78
ЩМП 7-0	1400	650	285	570	1350	520	1270	1330	585	1434	523	71

* Расстояние поверхности монтажной панели от задней стенки – 15 мм.



Расположение установочных отверстий

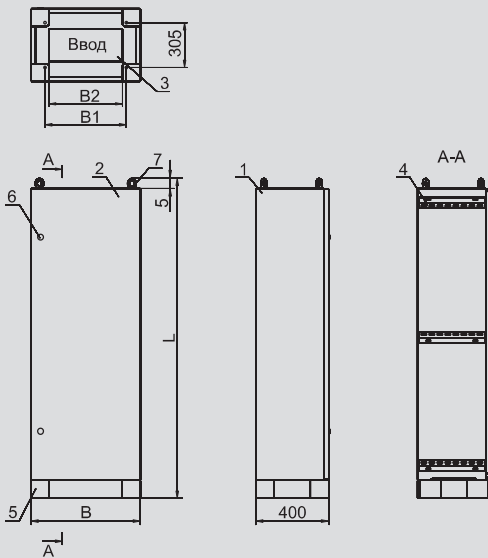
Панель монтажная

Изделие укомплектовано сальниками

№ поз.	Наименование
1	Корпус щита
2	Панель монтажная*
3	Зацеп крепежный
4	Дверь
5	Замок

Наименование	H, мм	L, мм	B, мм	L1, мм	H1, мм	L2, мм	H2, мм	H3, мм	L3, мм	H4, мм	a, мм
ЩМП-2.3.1	250	300	150	225	200	210	160	180	230	284	45
ЩМП-3.2.1	300	210	150	135	250	120	210	230	140	334	30
ЩМП-4.2.1	400	210	150	135	350	120	310	330	140	434	30
ЩМП-4.4.1	400	400	150	325	350	310	310	330	330	434	45
ЩМП-4.4.2	400	400	250	325	350	310	310	330	330	434	45
ЩМП-4.6.1	400	600	150	525	350	510	310	330	530	434	45
ЩМП-4.6.2	400	600	250	525	350	510	310	330	530	434	45
ЩМП-6.6.1	600	600	150	525	550	510	510	530	530	634	45
ЩМП-6.6.2	600	600	250	525	550	510	510	530	530	634	45

ЩМП-16.X.4-0 XX, ЩМП-18.X.4-0 XX



№ поз.	Наименование
1	Корпус щита
2	Дверь
3	Крышка
4	Z-профиль
5	Цоколь (съёмный)
6	Замок
7	Рым-болт

Наименование	L, мм	B, мм	B1, мм	B2, мм
ЩМП-16.6.4 36 УХЛ3 IP31	1700	600	500	404
ЩМП-16.8.4 36 УХЛ3 IP31	1700	800	700	604
ЩМП-16.6.4 74 У2 IP54	1700	600	500	404
ЩМП-16.8.4 74 У2 IP54	1700	800	700	604
ЩМП-18.6.4 36 УХЛ3 IP31	1800	600	500	404
ЩМП-18.8.4 36 УХЛ3 IP31	1800	800	700	604
ЩМП-18.6.4 74 У2 IP54	1800	600	500	404
ЩМП-18.8.4 74 У2 IP54	1800	800	700	604

Габаритные размеры

* Расстояние поверхности монтажной панели от задней стенки – 15 мм.