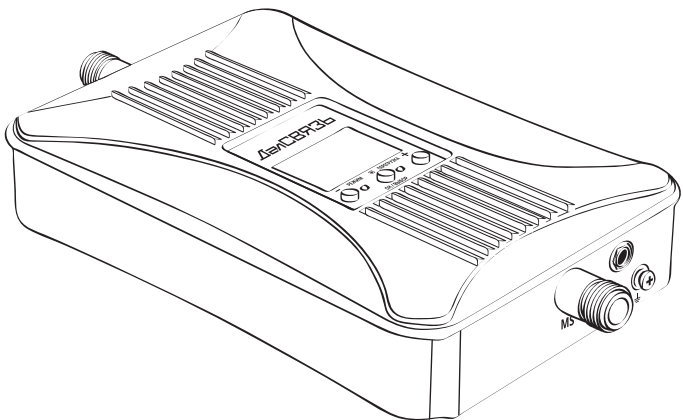


## УСИЛИТЕЛЬ МОЩНОСТИ СИГНАЛА

DS-900/1800-17

DS-900/2100-17

DS-1800/2100-17



**Уважаемый покупатель!**

Благодарим Вас за приобретение усилителя мощности сигнала сотовой связи ДалСВЯЗЬ. Прочитайте внимательно инструкцию по эксплуатации.

**Предупреждение:**

Запрещается включение усилителя мощности, если к нему не подключены внешняя и внутренняя антенны.

Запрещается отсоединять кабель внешней и/или внутренней антенн, если питание на усилителе мощности включено.

Применение усилителя мощности должно осуществляться согласно действующему законодательству.

**Внимание!**

Эксплуатация усилителей мощности в условиях нестабильного напряжения питания может привести к его поломке. Рекомендуется подключать усилитель через стабилизатор напряжения или источник бесперебойного питания соответствующей мощности.

Для безопасной работы усилителя мощности сигнала сотовой связи рекомендуется заземлить устройство.

Производитель оставляет за собой право без оповещения клиента вносить конструктивные изменения, не влияющие на основные технические характеристики.

1. ОБЩИЕ СВЕДЕНИЯ .....	04
1.1. Назначение .....	04
1.2. Комплектация .....	05
1.3. Меры безопасности .....	05
1.4. Внешний вид .....	06
2. УСТАНОВКА ОБОРУДОВАНИЯ .....	08
2.1. Схема соединений .....	08
2.2. Общие требования к размещению антенн и усилителя мощности .....	09
3. РЕГУЛИРОВКА УСИЛИТЕЛЯ МОЩНОСТИ .....	10
3.1. Панель управления .....	10
3.2. Описание индикаторов и кнопок панели управления .....	10
4. РЕЖИМЫ РАБОТЫ ОБОРУДОВАНИЯ И РЕКОМЕНДАЦИИ ПО НАСТРОЙКЕ .....	12
5. ТЕХНИЧЕСКИЕ ХАРАКТЕРИСТИКИ .....	13
6. ГАРАНТИЙНЫЕ ОБЯЗАТЕЛЬСТВА .....	14
7. ТЕХНИЧЕСКОЕ ОБСЛУЖИВАНИЕ .....	15
8. ТРАНСПОРТИРОВКА И ХРАНЕНИЕ .....	15
9. УТИЛИЗАЦИЯ ИЗДЕЛИЯ .....	15
10. ПАСПОРТ ИЗДЕЛИЯ .....	16

## 1. ОБЩИЕ СВЕДЕНИЯ

### 1.1. Назначение

Усилители мощности ДалСВЯЗЬ предназначены для усиления радиосигналов сетей подвижной радиотелефонной связи соответствующих стандартов со следующей максимальной площадью покрытия внутри помещений:

МОДЕЛЬ	СТАНДАРТЫ СВЯЗИ	S ПОКРЫТИЯ
DS-900/1800-17	GSM900, GSM1800, 3G UMTS900, 4G LTE1800	до 400 м <sup>2</sup>
DS-900/2100-17	GSM900, 3G UMTS900, 3G UMTS2100	до 300 м <sup>2</sup>
DS-1800/2100-17	GSM1800, 3G UMTS2100, 4G LTE1800	до 300 м <sup>2</sup>

Площадь покрытия может зависеть от нескольких факторов:

- мощности и качества входящего сигнала от базовой станции
- характеристик компонентов системы усиления сотовой связи
- ландшафта и метеоусловий
- конструктивных особенностей здания

Применение усилителя мощности позволяет исключить наличие «мертвых» зон внутри помещений, где уровень сигнала недостаточен для уверенной работы абонентских телефонов.

Система усиления сигнала сотовой связи состоит из следующих компонентов:

- Усилитель мощности сигнала сотовой связи ДалСВЯЗЬ
- Антенна внешняя (устанавливается на стену или крышу здания)
- Антенна внутренняя, одна или несколько, по необходимости (устанавливается внутри помещения)
- Делитель сигнала (присутствует в системе усиления при установке двух и более внутренних антенн)
- Линейный усилитель мощности сигнала сотовой связи (необходимость наличия в системе усиления определяется количеством внутренних антенн, длиной коаксиального кабеля и сложностью системы усиления)
- Кабель коаксиальный 50 Ом
- Разъемы высокочастотные, соответствующие марке кабеля
- Грозозащита
- Сетевой фильтр 220 В для адаптера питания

## 1.2. Комплектация

НАИМЕНОВАНИЕ	КОЛИЧЕСТВО
Усилитель мощности сигнала	1 шт.
Адаптер питания	1 шт.
Комплект крепежа	1 шт.
Паспорт изделия. Инструкция по эксплуатации	1 шт.
Гарантийный талон (дополнительно)	1 шт.

## 1.3. Меры безопасности

Конфигурация, установка и регулировка усилителя мощности должны осуществляться только квалифицированными специалистами. Неправильная установка усилителя мощности может нарушить работу сотовой системы и быть поводом для предъявления претензий со стороны операторов сотовой связи в адрес конечного потребителя.

При установке усилителя мощности необходимо соблюдать правила техники безопасности при работе с электроприборами. Перед установкой убедитесь в наличии и исправности защитного заземления. Убедитесь, что значение напряжения сети переменного тока соответствует требуемому. Во избежание случаев выхода усилителя мощности из строя следует использовать адаптер питания только из комплекта поставки.

Не вскрывайте усилитель мощности, не дотрагивайтесь до разъемов радиочастотных кабелей при включенном электропитании усилителя мощности, это может привести к электротравмам и поломке прибора.

Устанавливайте усилитель мощности вдали от отопительных приборов и не накрывайте его во избежание перегрева.

Так как усилитель мощности является ВЧ-устройством, при работе с ним нужно соблюдать соответствующие правила техники безопасности.



### **ВНИМАНИЕ!**

Антенны, делители, линейные усилители, кабель, разъемы, грозозащита и сетевой фильтр для системы усиления сотовой связи **в комплект поставки не входят** и приобретаются дополнительно

#### 1.4. Внешний вид

Внешний вид усилителя мощности ДалСВЯЗЬ показан на рисунке 1.

Корпус усилителя выполнен из металла. Это обеспечивает механическую прочность конструкции, достаточный отвод тепла и необходимую экранировку от различных помех. Панель управления с дисплеем позволяет контролировать настройки усилителя, а кнопки управления в интуитивном режиме помогут настроить работу системы усиления.



Рисунок 1

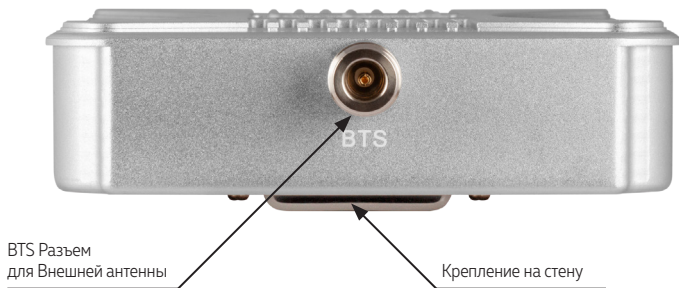


Рисунок 2

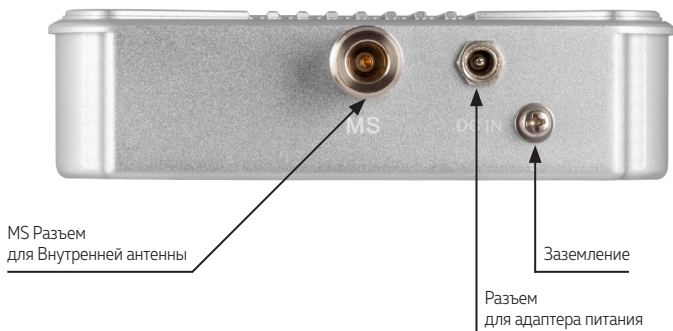


Рисунок 3

## 2. УСТАНОВКА ОБОРУДОВАНИЯ

### 2.1. Схема соединений

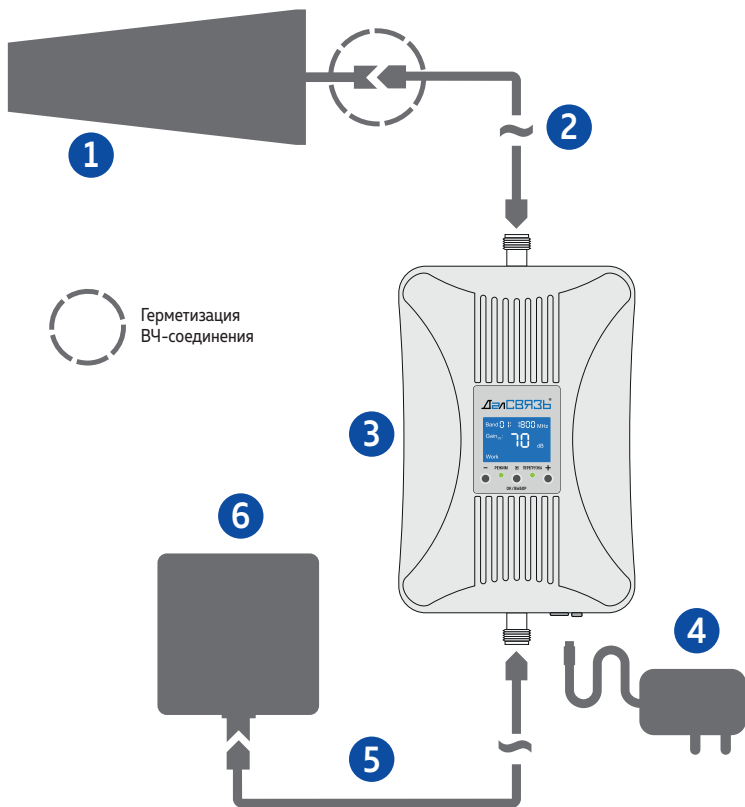


Рисунок 4

1. Внешняя антенна, направленная на базовую станцию
2. Радиочастотный кабель
3. Усилитель мощности сигнала (репитер)
4. Сетевой адаптер питания
5. Радиочастотный кабель
6. Внутренняя антенна, направленная в зону обслуживания абонента



## 2.2. Общие требования к размещению антенн и усилителя мощности

Внешняя антенна устанавливается на мачте, на крыше или на фасаде здания в месте, обеспечивающем наилучший уровень сигнала базовой станции, используемого оператора сотовой сети. Внутренняя антенна или антенны размещаются в помещении, где необходимо усилить сигнал сотовой связи.

Предварительный выбор места установки внешней антенны желательно осуществлять с использованием специальных измерительных приборов или как минимум с помощью сотового телефона, работающего в «сервисном» режиме или приложения для определения уровня входящего сигнала. Расстояние между внешней и внутренней антеннами определяется параметрами всех элементов устанавливаемой системы (антенн, усилителя мощности, кабелей, разветвителей, экранирующими и поглощающими свойствами конструкций помещения) и может составлять от 5 до 20 метров. Для нормальной работы усилителя мощности должна обеспечиваться максимально возможная электромагнитная экранировка (развязка) между антеннами с учетом затухания в подводящих кабелях. Уровень экранировки должен быть как минимум на 20 дБ больше, чем установленное усиление устройства. Во избежание перегрузки усилителя мощности желательно размещать внутренние антенны таким образом, чтобы абонент не мог приблизиться к антенне на расстояние менее двух метров. Усилитель устанавливается на стену так, чтобы ламели радиатора охлаждения были расположены вертикально — для эффективного теплообмена с окружающей средой. Не следует устанавливать усилитель мощности и адаптер питания вблизи отопительных приборов из-за возможности их перегрева.

### Схема расположения внешней и внутренней антенн относительно друг друга

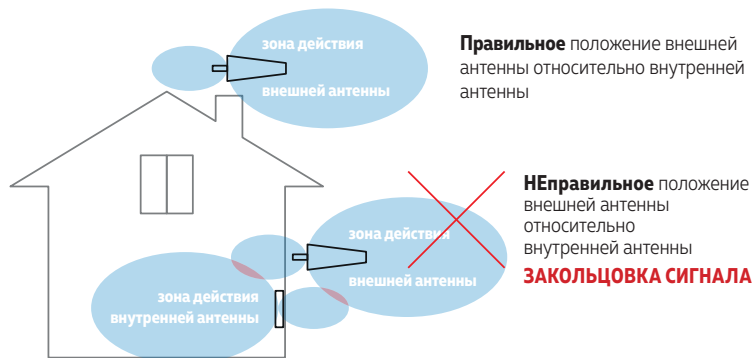


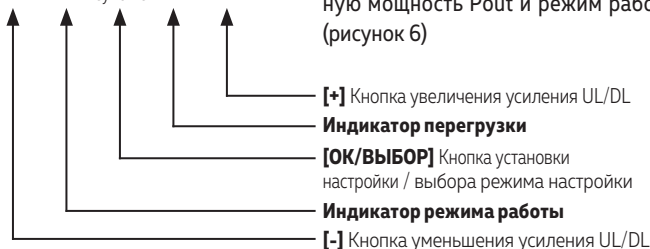
Рисунок 5

### 3. РЕГУЛИРОВКА УСИЛИТЕЛЯ МОЩНОСТИ

#### 3.1. Панель управления



Рисунок 6



Подключите адаптер питания к усилителю. Включите адаптер питания в сеть (желательно через сетевой фильтр, если имеются подозрения на возможность появления в сети значительных импульсных перепадов напряжения, что характерно для крупных промышленных зданий и сельской местности). Дисплей отобразит рабочую частоту, усиление сигнала UL/DL в дБ, выходную мощность Pout и режим работы (рисунок 6)

#### 3.2. Описание индикаторов и кнопок панели управления

**Band 08: 900MHz** - частотный диапазон работы усилителя (точный диапазон работы указан в разделе 5. Технические характеристики).

**Gain UL: 65 dB** - установленное усиление в канале UpLink, [Базовая станция] <=> [Усилитель], регулируется в диапазоне от 34 до 65 дБ.

**Gain DL: 70 dB** - установленное усиление в канале DownLink, [Усилитель] <=> [Абонент], регулируется в диапазоне от 39 до 70 дБ.

**Pout: 17 dBm** - выходная мощность работы усилителя, значение зависит от уровня входного сигнала и развязки между внешней и внутренней антеннами.

**Work** - режим работы усилителя, сигнал подается в канал «Усилитель» <=> «Абонент».

**I.S.O** - индикатор недостаточной изоляции между внешней и внутренней антеннами.

**ALC** - индикатор работы автоматической регулировки усиления (APU).



Рисунок 7



Рисунок 8

Рисунок 7 и Рисунок 8 – пример штатной работы усилителя мощности. ЗЕЛЕНЬИЙ индикатор РЕЖИМ, ЗЕЛЕНЬИЙ/ОРАНЖЕВЫЙ индикатор ПЕРЕГРУЗКА.

Pout: 20 dBm – 20 дБм (100 мВт) – максимальный уровень выходной мощности. Значение мощности, отображаемое на дисплее, зависит от уровня входного сигнала и развязки внешней и внутренней антенн.

Индикатор ALC сигнализирует, что репитер работает под управлением АРУ, и автоматически снижает усиление. Рекомендуется снизить усиление UL/DL на 1-2 дБ.

Для выхода на **штатный режим работы** рекомендуется **разнести внешнюю и внутреннюю антенны по вертикали** на расстояние до 20 метров, но не менее 5 метров.



Рисунок 9



Рисунок 10

Рисунок 9 и Рисунок 10 – пример возбуждения (перегрузки) усилителя мощности. Pout: [индикатор Work не горит] – усилитель не выдает выходной мощности.

Индикатор I.S.O сигнализирует о недостаточной развязке внешней и внутренней антенн. Индикатор ALC указывает на включенный режим АРУ, усилитель автоматически снижает усиление для выхода на штатный режим работы.

КРАСНЫЙ индикатор РЕЖИМ и ПЕРЕГРУЗКА сигнализируют о необходимости настройки системы усиления увеличением развязки между антеннами или снижением усиления UL/ DL до выхода на штатный режим работы.

Для смены диапазона нажмите **[ОК/ВЫБОР]** до момента мигания верхней строки на дисплее (Band 08: 900MHz или Band 03:1800MHz или Band 01:2100MHz) и используя кнопки **[+]** или **[-]** выбрать нужный диапазон, далее подтвердить выбор нажатием кнопки **[ОК/ВЫБОР]**.

#### 4. РЕЖИМ РАБОТЫ ОБОРУДОВАНИЯ И РЕКОМЕНДАЦИИ ПО НАСТРОЙКЕ

СОСТОЯНИЕ	РЕШЕНИЕ
<p>Достаточная зона покрытия, Красный индикатор РЕЖИМ и ПЕРЕГРУЗКА</p> <p><u>ПРИЧИНА:</u> Входной сигнал в диапазоне слишком сильный или развязка между внешней и внутренней антеннами недостаточна</p>	<p>Уменьшить усиление UL/DL. Если индикатор не сменит цвет на зеленый, изменить направление или место установки внешней антенны.</p> <p>Увеличить развязку между внешней и внутренними антеннами, используя направленные свойства антенн или экранирующие свойства межкомнатных перегородок, перекрытий и/или кровли.</p> <p>Установить внешнюю антенну выше — на мачту или кронштейн.</p>
<p>Недостаточная зона покрытия, все индикаторы зеленого цвета.</p> <p><u>ПРИЧИНА:</u> Недостаточный сигнал на внутренних антеннах от усилителя мощности</p>	<p>Сигнал теряется в системе — проверить соединения.</p> <p>Уменьшить длину кабеля в системе или заменить на кабель с меньшими потерями.</p> <p>Установить дополнительные внутренние антенны, если это допустимо системой усиления, или антенны с большим коэффициентом усиления.</p> <p>Подсоединить одну из внутренних антенн напрямую к основному усилителю и проверить связь, определив таким образом возможную неисправность основного усилителя или линейного усилителя.</p> <p>Заменить усилитель на другой — более мощный, с большим коэффициентом усиления.</p>
<p>Недостаточная зона покрытия, Красный индикатор РЕЖИМ и ПЕРЕГРУЗКА, горит I.S.O и ALC</p> <p><u>ПРИЧИНА:</u> Развязка между внешней и внутренней антеннами недостаточна</p>	<p>Увеличить развязку между внешней и внутренними антеннам, используя направленные свойства антенн или экранирующие свойства межкомнатных перегородок, перекрытий и/или кровли.</p> <p>Установить внешнюю антенну выше — на мачту или кронштейн.</p>
<p>Индикаторы не горят</p>	<p>Проверить питание усилителя мощности — подключен ли адаптер питания к розетке и к устройству.</p> <p>В случае неисправности адаптера питания, обратитесь в сервисный центр.</p>

Если система усиления сотовой связи работает некорректно и не удалось добиться штатного режима работы, обратитесь к продавцу оборудования или в службу поддержки компании ДалСВЯЗЬ.

## 5. ТЕХНИЧЕСКИЕ ХАРАКТЕРИСТИКИ

ПАРАМЕТРЫ		Uplink (UL)	Downlink (DL)
Рабочий диапазон частот (МГц)	DS-900/1800-17	880-915/ 1710-1785	925-960/ 1805-1880
	DS-900/2100-17	880-915/ 1920-1980	925-960/ 2110-2170
	DS-1800/2100-17	1710-1785/ 1920-1980	1805-1880/ 2110-2170
Коэффициент усиления (дБ)		60±2	65±2
Максимальная выходная мощность (дБм)		10±2	15±2
Диапазон регулировки коэффициента усиления (дБ), с шагом 1 дБ		31	
Неравномерность АЧХ (дБ), не более		≤12	
Интермодуляционные составляющие (дБм), менее	9 кГц~1 ГГц	-36	
	1 ГГц~12.75 ГГц	-30	
Коэффициент шума (дБм), не более		8	
КСВн входа и выхода, не более		2.5	
Питание (адаптер)		DC: 5 В, 2 А	
Потребляемая мощность (Вт), не более	DS-900/1800-17	≤10	
	DS-900/2100-17		
	DS-1800/2100-17		
Диапазон рабочих температур (°С)		-10°...+55°	
Разъемы		N-тип, розетка	
Габаритные размеры (мм)	DS-900/1800-17	238×140×48	
	DS-900/2100-17		
	DS-1800/2100-17		
Вес брутто/нетто (кг)	DS-900/1800-17	1.6 / 1.3	
	DS-900/2100-17		
	DS-1800/2100-17		
Степень защиты корпуса		IP40	



### ВНИМАНИЕ!

Усилитель мощности рассчитан на непрерывную круглосуточную эксплуатацию при температуре окружающего воздуха от -10°С до +55°С. Выбирая место для установки, необходимо обеспечить хорошую вентиляцию, отсутствие электромагнитных полей, избыточной влажности и других неблагоприятных факторов.

## 6. ГАРАНТИЙНЫЕ ОБЯЗАТЕЛЬСТВА

- 6.1. Производитель гарантирует исправность изделия при соблюдении правил эксплуатации изложенных в настоящей инструкции.
- 6.2. Гарантийное обслуживание производится только при наличии паспорта изделия или гарантийного талона и документа, подтверждающего покупку изделия.
- 6.3. Гарантийный срок 24 месяца со дня продажи изделия. В случае отсутствия документа подтверждающего покупку изделия, гарантийный срок исчисляется от даты производства изделия. Установленный срок службы 5 лет. По истечении срока службы устройство не представляет опасности для жизни, здоровья и имущества потребителя. Возможно дальнейшее использование устройства по его прямому назначению.
- 6.4. При необоснованном обращении в сервисный центр покупателю может быть выставлен счет за диагностику неисправности.
- 6.5. Доставка изделия в сервисный центр осуществляется покупателем самостоятельно.
- 6.6. Претензии по комплектации и Внешнему виду изделия принимаются только при его покупке
- 6.7. Гарантии не распространяются на ущерб, причиненный другому оборудованию, работающему в сопряжении с данным изделием.
- 6.8. Гарантийные обязательства не распространяются на изделие в следующих случаях:
  - выход изделия из строя по вине покупателя (нарушение им правил эксплуатации, неправильная установка и подключение, несоблюдение рабочей температуры и т.п.);
  - наличие Внешних и/или внутренних механических повреждений, полученных в результате неправильной эксплуатации, установки или транспортировки;
  - наличие признаков ремонта неуполномоченными лицами;
  - наличие повреждений, полученных в результате аварий, воздействия огня, влаги, посторонних предметов и т.п.;
  - наличие повреждений, полученных в результате неправильного подключения изделия к электросети и/или эксплуатации изделия при нестабильном напряжении в электросети (отклонения более допустимого значения), а также отсутствия заземления;
  - наличие повреждений, вызванных неблагоприятными атмосферными воздействиями (молнии, смерчи и т.п.).
- 6.9. Полный перечень гарантийных обязательств указан на сайте [dalsvyaz.ru](http://dalsvyaz.ru)

## 7. ТЕХНИЧЕСКОЕ ОБСЛУЖИВАНИЕ

Профилактический осмотр усилителя мощности сигнала необходимо производить регулярно, не реже одного раза в три месяца для усилителей, установленных на улице и не реже одного раза в полгода для усилителей, установленных в помещении. При осмотре обращайте внимание на индикацию режимов работы оборудования.

Состояние и описание индикаторов дисплея описано в пункте 3.3. настоящей инструкции по эксплуатации.

## 8. ТРАНСПОРТИРОВКА И ХРАНЕНИЕ

Допускается транспортировка усилителей мощности сигнала всеми видами транспорта в упаковке при условии защиты от воздействия прямых атмосферных осадков. Климатические условия транспортирования: температура окружающего воздуха от  $-40^{\circ}\text{C}$  до  $+70^{\circ}\text{C}$ , относительная влажность воздуха до 98% при температуре  $+35^{\circ}\text{C}$ .

Допускается кратковременное (гарантийное) хранение усилителей в торгующей организации сроком до 6 месяцев от даты выпуска согласно гарантийному талону и/или маркировке изделия. Оборудование должно храниться в отапливаемом помещении в следующих условиях: температура окружающего воздуха от  $-5^{\circ}\text{C}$  до  $+45^{\circ}\text{C}$ , относительная влажность воздуха до 85% при температуре  $+25^{\circ}\text{C}$  без образования конденсата.

## 9. УТИЛИЗАЦИЯ ИЗДЕЛИЯ

Утилизацию продукции, содержащей электронные компоненты, необходимо производить в соответствии с местными законами и нормативными актами. Для подробной информации о правилах утилизации обратитесь к местным органам власти.



### **ВНИМАНИЕ!**

Категорически запрещается разбирать устройство и производить самостоятельный ремонт, во избежание получения травм и снятия усилителя с гарантийного обслуживания

## 10. ПАСПОРТ ИЗДЕЛИЯ

Модель усилителя мощности  
и серийный номер изделия указаны  
в гарантийном талоне.

Дата изготовления изделия определяется по 4 цифрам серийного номера, начиная с пятого знака — год и месяц изготовления.

Претензии и предложения принимаются по адресу:  
115419, Россия, г. Москва, ул. Орджоникидзе, д. 11, стр. 1 А, ООО «ДалСВЯЗЬ»  
Тел: +7 (495) 120-35-51; E-mail: [opt@dalsvyaz.ru](mailto:opt@dalsvyaz.ru)