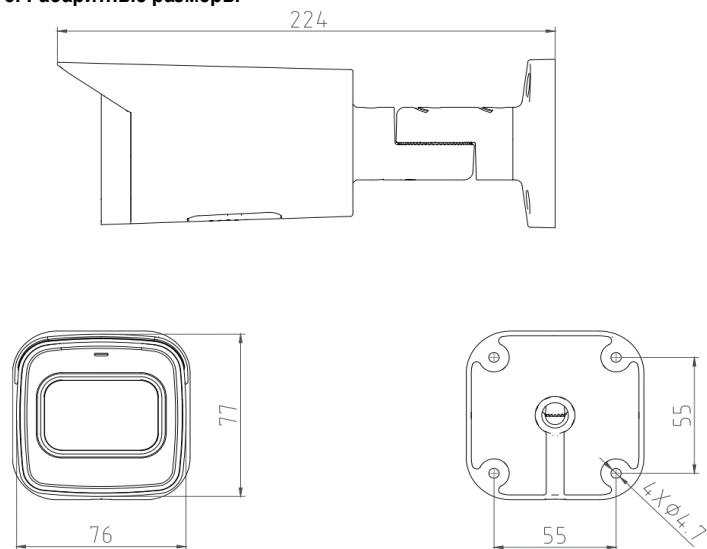


8. Габаритные размеры



9. Дополнительное оборудование

Рекомендовано использовать с монтажной коробкой **KN-NA130**

*Не входит в комплект поставки



10. Личная карточка устройства

Модель: **KN-CS880F28-DK**

S/N:

Дата продажи: _____

Внимание!

При обращении в сервисный центр заполните гарантийный талон и акт рекламации

Дополнительная информация на сайте: www.keno-cctv.ru

Телефон технической поддержки: 8-800-1002132

Звонок бесплатный по всей территории РФ

KENO

МИР В ДЕТАЛЯХ

СЕТЕВАЯ КАМЕРА ВИДЕОНАБЛЮДЕНИЯ СЕРИИ **DK**

KN-CS880F28-DK



ПАСПОРТ

Пожалуйста, ознакомьтесь перед эксплуатацией
и сохраните для дальнейшего использования

Редакция 1А
2025г.

1. Основные технические данные

Модель	KN-CS880F28-DK
Система	NOVATEK NT98560 / ROM: 128Mб / RAM: 256Mб
Мощность AI	NPU 1.2Tops
Тип матрицы	1/1.8" SmartSens SC850SL (DARK KILLER 4K)
Эффективные пиксели	3856(Г) × 2176(В)
Размер пикселя	2.0 μm x 2.0 μm
Электронный затвор	Auto/ 1/25s-1/100000s
Мин. Освещенность	Цвет: 0.005 Лк / F1.2, Ч/Б: 0.0005 Лк, 5034mV/LUX*S
Сигнал / шум	≥ 56 ДБ (AGC выкл.)
Переключение день/ночь	Электромеханический ИК-фильтр
ИК подсветка	Управляемый ИК / WLED прожектор / Гибридный режим ИК (850nm) до 40м / Белый теплый до 40м
Компенсация засветки	BLC / HLC / WDR 140дБ / Антитуман
Видео режим	ROI / "Коридор" / Стабилизация изображения
Шумоподавление	2DNR / 3DNR
Объектив	УТОТ 2.8мм (8.0MP) F1.6 с ИК коррекцией
Угол обзора	Г: 105°(Широкий) В: 56°(Широкий) Д: 130°(Широкий)
DORI	Д: 89м, О: 35м, Р: 17м, И: 8м
Формат кодирования	AI HEVC , H.265+ / H.265 / H.264+ / H.264 (H/M/B)
Основной поток	8МП (3840x2160) (1 ~ 20 к/с), 6МП, 5МП, 4МП, 2МП (1 ~ 25 к/с)
Второй поток	D1 / CIF (1 ~ 25 к/с)
Третий поток	720P (1 ~ 25 к/с)
Поток	3К ~ 2048Kbps, Авто
Сетевой интерфейс	RJ-45 (10/100Base-T)
Подключение	До 20 пользователей / Исходящий поток до 80М
Протокол	TCP/IP, IPv4/v6, HTTP, HTTPS, FTP, DNS, DHCP, PPPoE, RTP, RTSP, SNMP v.1/v.2, SSL, QoS, UDP, NTP, IGMP, ICMP, RTCP
ONVIF 2.6	Onvif Profile-S/G/T (Движение, Тревога, Metadata) CGI / API
P2P / CMS	KENO LINK / KENO SVMS
Аналитика	SMD (Человек / Транспорт), Детектор лиц, Умное обнаружение объектов, Периметр / Парковка, Подсчет, Тепловая карта
Аудио	Микрофон с АРУ и ШП, Внешний 1 Вх. / 1 Вых. Аудио, Динамик , G.711a; G.711Mu; G.726; G.726ASF, AAC , Интерком
Тревога	Световая тревога, Звуковая тревога, 1 Вх. / 1 Вых.
Карта памяти / Архив	Микро SD, Макс 256GB (exFAT), FTP, ANR
Язык интерфейса	Русский / Английский
Питание	DC 12 В ±30%, PoE (802.3af)
Потребление	Без ИК/WLED не более 2.8Вт , Макс потребление не более 5.5Вт
Рабочая температура	-40°C ... +50°C (Холодный старт), 10% ... 90%
Степень защиты	IP66/IP67, Грозозащита до TVS8000В (Земля – Корпус)
Материал	Полностью металлический корпус
Габариты	224(Д)*77(В)*76(Ш) мм
Вес	0,76кг

2. Комплект поставки

Видеокамера	1 шт.
Паспорт изделия	1 шт.
Трафарет для монтажа	1 шт.
Индивидуальная упаковка	1 шт.
Влагозащитный колпачок LAN порта	1 шт.
Комплект крепежа	1 шт.

3. Указания мер безопасности

По способу защиты от поражения электрическим током видеокамера соответствует классу I по ГОСТ 12.2.007.0-75.

Конструкция видеокамеры удовлетворяет требованиям электро- и пожарной безопасности по ГОСТ 12.2.007.0-75 и ГОСТ 12.1.004-91.

4. Сведения об утилизации

Видеокамера не содержит в своём составе опасных или ядовитых веществ, способных нанести вред здоровью человека или окружающей среде, и не представляет опасности для жизни и здоровья людей и окружающей среды по окончании срока службы. Утилизация изделия может производиться по правилам утилизации общепромышленных отходов.

5. Транспортировка и хранение

Видеокамеры в транспортной таре перевозятся любым видом крытых транспортных средств (в железнодорожных вагонах, закрытых автомашинах, трюмах и отсеках судов, герметизированных отапливаемых отсеках самолетов и т.д.) в соответствии с требованиями действующих нормативных документов.

Расстановка и крепление в транспортных средствах ящиков с видеокамерами должны обеспечивать их устойчивое положение, исключать возможность смещения ящиков и удары их друг о друга, а также о стенки транспортных средств.

6. Гарантии изготовителя

Предприятие-изготовитель гарантирует соответствие видеокамеры требованиям технических условий при соблюдении потребителем условий транспортирования, хранения, монтажа и эксплуатации.

Гарантийный срок эксплуатации – 36 месяцев со дня продажи видеокамеры.

Хранение видеокамеры в упаковке должно соответствовать условиям 2 по ГОСТ 15150-69.

В случае выявления неисправности, в течение гарантийного срока эксплуатации, предприятие-изготовитель производит безвозмездный ремонт или замену видеокамеры. Предприятие-изготовитель не несет ответственности и не возмещает ущерба, возникшего по вине потребителя при несоблюдении правил эксплуатации.



ВНИМАНИЕ! Устройство должно быть **заземлено!** Работа изделия без заземления может привести к отказу в гарантийном обслуживании в сервисном центре. Заземление осуществляется на специальный винт заземления, корпус или кронштейн камеры.

7. Вход в систему

IP адрес по умолчанию: 192.168.1.108

Логин: **admin**

Пароль: **требуется инициализация устройства при первом входе**