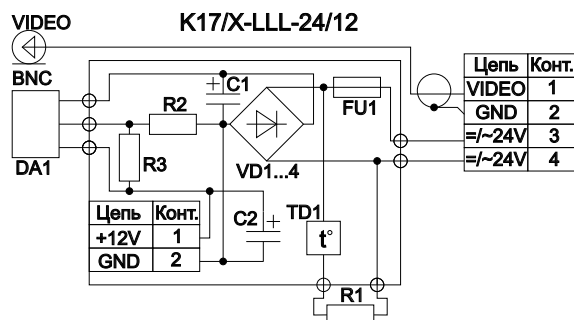
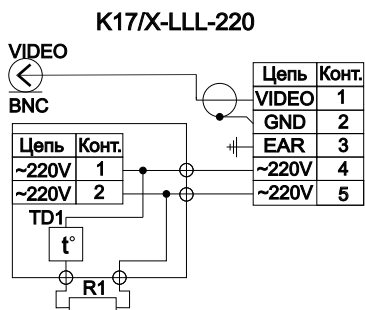
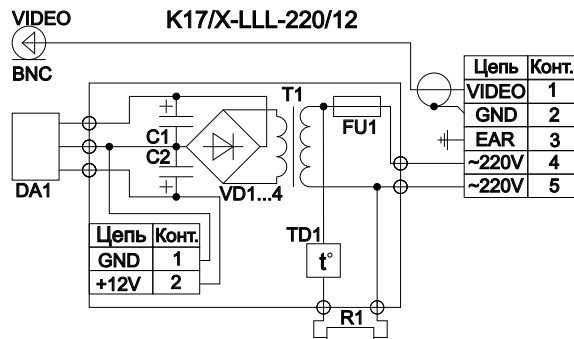
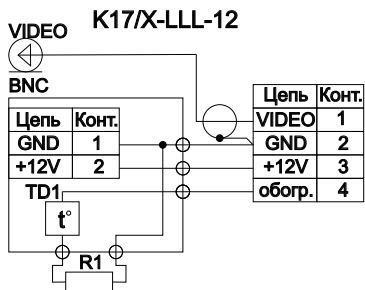


Электрические схемы



Гарантия

Предприятие-изготовитель гарантирует работоспособность изделия по техническим характеристикам, заявленным в данном паспорте, в течение 12 месяцев со дня отгрузки при условии соблюдения потребителем правил хранения, монтажа и эксплуатации.

Гарантия не распространяется на изделие, имеющее механические, электрические и иные виды повреждений.

Комплект поставки

Термокожух в сборе	- 1шт.	Изоляционная втулка	- 2шт.	Ключ шестигранный 3 мм	- 1шт.
Кронштейн	- 1шт.	Винт 1/4" UNC	- 2шт.	Упаковка	- 1шт.
Пакет с силикагелем	- 1шт.	Дюбель	- 3шт.	Паспорт изделия	- 1шт.
Регулирующая прокладка	- 4шт.	Саморез	- 3шт.		

Предприятие - изготовитель

Новгородский завод металлоизделий ОЛЕВС
 Великий Новгород, ул. Народная 44
 тел. (8162) 631615, 630274, 636912, факс (8162) 631311
 olevs@novgorod.net, www.olevs.ru

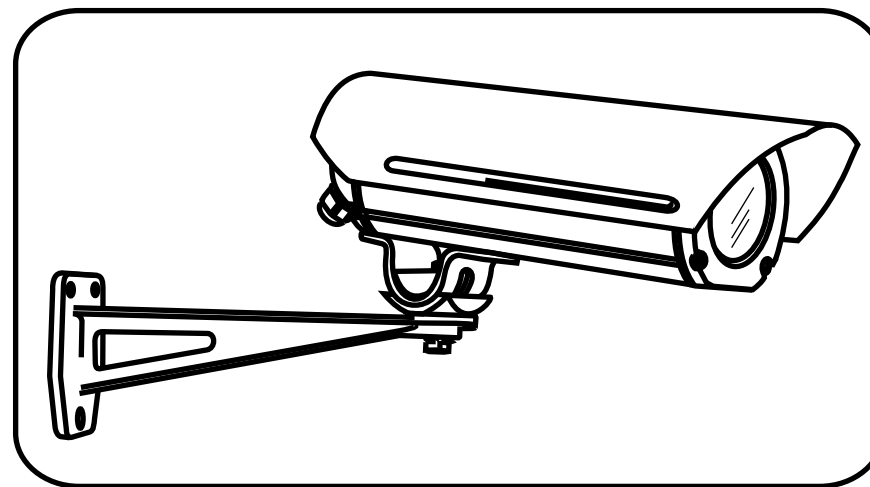
Дата

Сборщик

ME 83

ОЛЕВС
 НОВГОРОДСКИЙ ЗАВОД
 МЕТАЛЛОИЗДЕЛИЙ

ТЕРМОКОЖУХ для корпусных ТВ камер



- | | |
|--|---|
| <input type="checkbox"/> K17/3-220-12 | <input type="checkbox"/> K17/3-220-24/12 |
| <input type="checkbox"/> K17/3-220-220 | <input type="checkbox"/> K17/3-250-220/12 |
| <input type="checkbox"/> K17/2-250-12 | <input type="checkbox"/> K17/2-250-220 |
| <input type="checkbox"/> K17/2-280-12 | <input type="checkbox"/> K17/2-280-220 |
| <input type="checkbox"/> K17/2-250-24/12 | <input type="checkbox"/> K17/2-280-220/12 |

ПАСПОРТ ИЗДЕЛИЯ

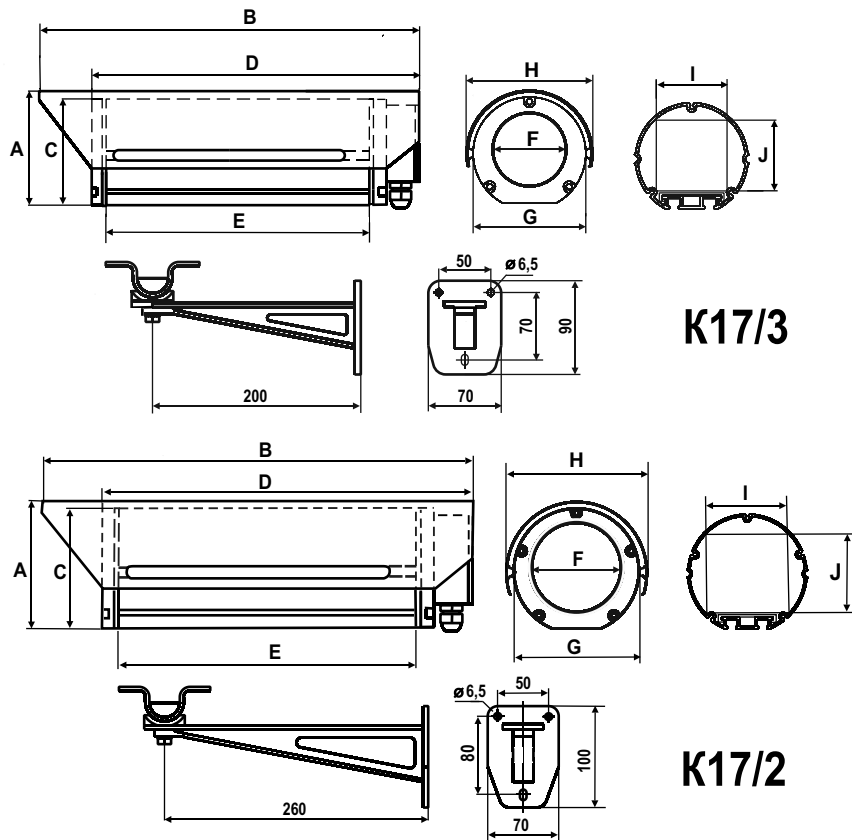
Назначение

Термокожух K17/X предназначен для установки корпусных камер со сменными объективами

Технические характеристики

Рабочая температура -40...+40°С
 Мощность обогрева 9 Вт, Т вкл/выкл обогрева 10/20°С для K17/X-LLL-12, K17/X-LLL-220 и 20/30°С для K17/X-LLL-24/12, K17/X-LLL-220/12
 Встроенный стабилизированный источник питания 12 В - 0,4 А в K17/X-LLL-220/12
 Уровень защиты IP67

Габариты и вес (см. таблицу)



K17/3

K17/2

Наименование	A	B	C	D	E	F	G	H	I	J	Вес
K17/3-220-12	88	320	81	270	220	55	86	100	55	55	1000
K17/3-220-220	88	320	81	270	220	55	86	100	55	55	1000
K17/3-220-24/12	88	320	81	270	220	55	86	100	55	55	1000
K17/3-250-220/12	88	350	81	300	250	55	86	100	55	55	1400
K17/2-250-12	107	360	100	300	250	74	104	118	70	70	1400
K17/2-250-220	107	360	100	300	250	74	104	118	70	70	1400
K17/2-250-24/12	107	360	100	300	250	74	104	118	70	70	1400
K17/2-280-12	107	390	100	330	280	74	104	118	70	70	1400
K17/2-280-220	107	390	100	330	280	74	104	118	70	70	1400
K17/2-280-220/12	107	390	100	330	280	74	104	118	70	70	1700

Инструкция по монтажу

1. Подготовка к монтажу

- 1.1. Снимите солнцезащитный козырек (рис.1-9).
- 1.2. С помощью шестигранного ключа отверните три винта (K17/3) или пять винтов (K17/2) крепления задней крышки к корпусу (рис.1-10).
- 1.3. Снимите корпус (рис.1-8).

2. Монтаж ТВ камеры

- 2.1. Установите ТВ камеру с объективом на шасси, используя винт 1/4" (рис.1-1), изоляционную шайбу (рис.1-2) и установочные прокладки (рис.1-4). При необходимости укоротите винт на нужную длину. *Следите за тем, чтобы не были пережаты провода нагревателя! ТВ камера, объектив и провода не должны касаться нагревателя (рис.1-3)!*
- 2.2. Подключите ТВ камеру с помощью разъема BNC и клеммных соединений (рис.1-5) согласно маркировке.

3. Сборка кожуха

- 3.1. Привинтите скобу шарнира к задней крышке двумя винтами M6*10 (рис.1-6).
- 3.2. Наденьте корпус на шасси (рис.1-8).
- 3.3. С помощью шестигранного ключа закрутите три винта M4*12 (K17/3) или пять винтов M4*12 (K17/2) (рис.1-10) крепления задней крышки к корпусу. *Не прилагайте чрезмерных усилий! Резиновая прокладка не должна быть сильно деформирована!*
- 3.4. Привинтите скобу шарнира к корпусу двумя винтами M6*10 (рис.1-7), используя гайки, размещенные в пазах корпуса. *Изменение порядка сборки может привести к нарушению герметичности кожуха!*
- Разборка кожуха производится в обратном порядке.
- 3.5. Если не предполагается разборка кожуха на объекте, возможно крепление скобы кронштейна на корпус с использованием 4-х гаек (рис.1-11), размещенных в пазах корпуса.
- 3.6. Перед окончательной сборкой разместите в кожухе по возможности дальше от нагреваемых элементов (нагреватель, ТВ камера, трансформатор, стабилизатор напряжения и т.п.) пакет с силикагелем, предварительно сняв с него полиэтиленовую упаковку. Для уменьшения вероятности запотевания смотрового стекла окончательную сборку кожуха рекомендуется производить в сухом прохладном месте (в холодную погоду).

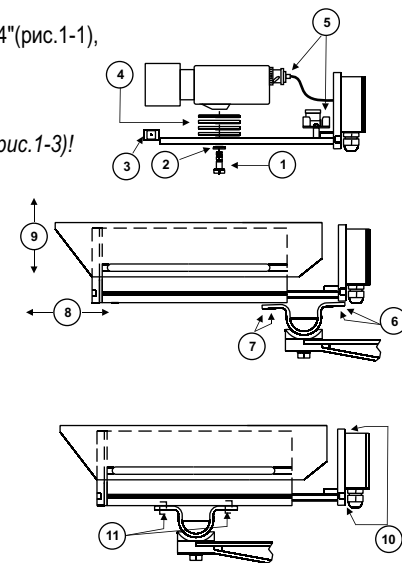


Рис.1

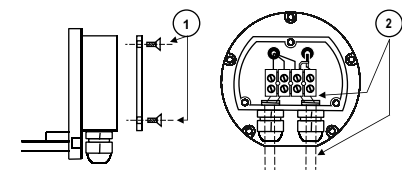


Рис.2

4. Установка на объекте

- 4.1. Закрепите кронштейн на объекте, используя саморезы и дюбели, входящие в комплект поставки.
- 4.2. Закрепите кожух на кронштейне.
- 4.3. Отвинтите три винта крепления крышки клеммной коробки (рис.2-1).
- 4.4. Подключите внешние провода с помощью клеммных соединений согласно маркировке, пропустив их через гермовводы (рис.2-2).
 Для обеспечения герметичности использовать кабель круглого сечения диаметром 4-8 мм. *Обязательно заземление кожуха с питанием 220 В (K17/X-LLL-220, K17/X-LLL-220/12) проводом сечением не менее 0,5 мм²!*
- 4.5. Наденьте солнцезащитный козырек (рис.1-9).
- 4.6. Ослабив болт шарнира, настройте углы наклона и поворота, после чего затяните болт.