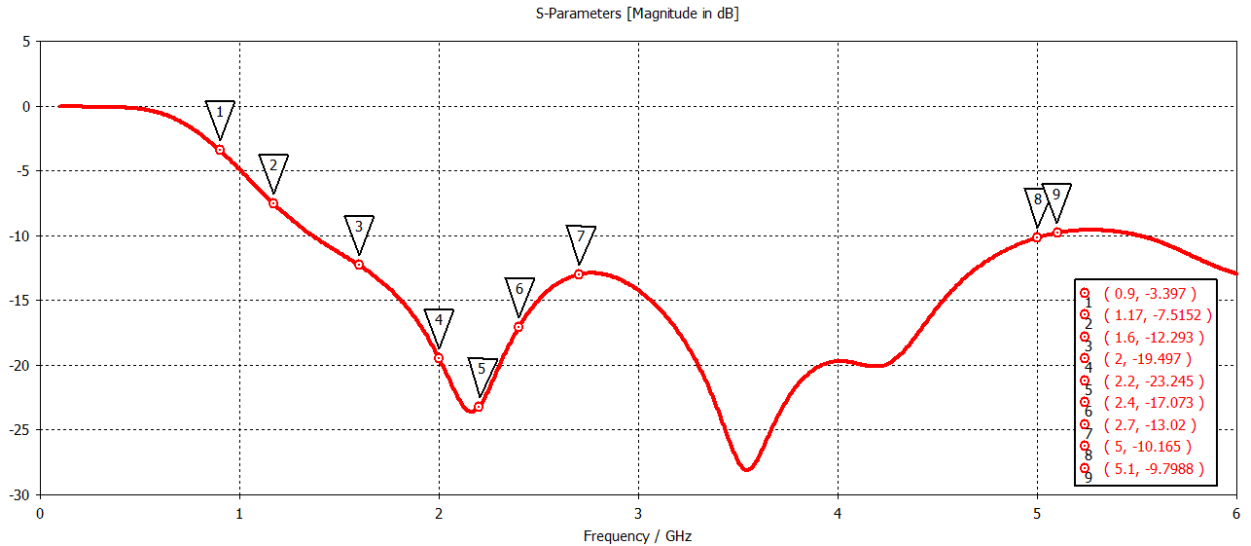


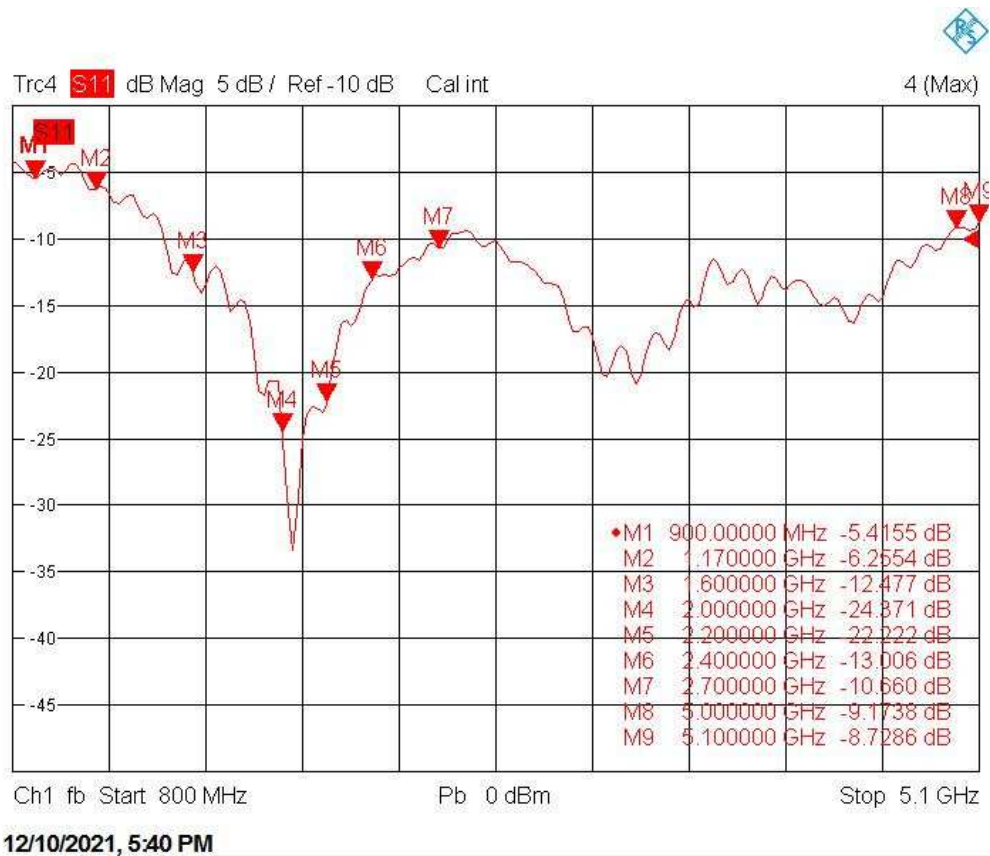
1. Параметры согласования

1.1. Модуль коэффициента отражения

Компьютерное моделирование

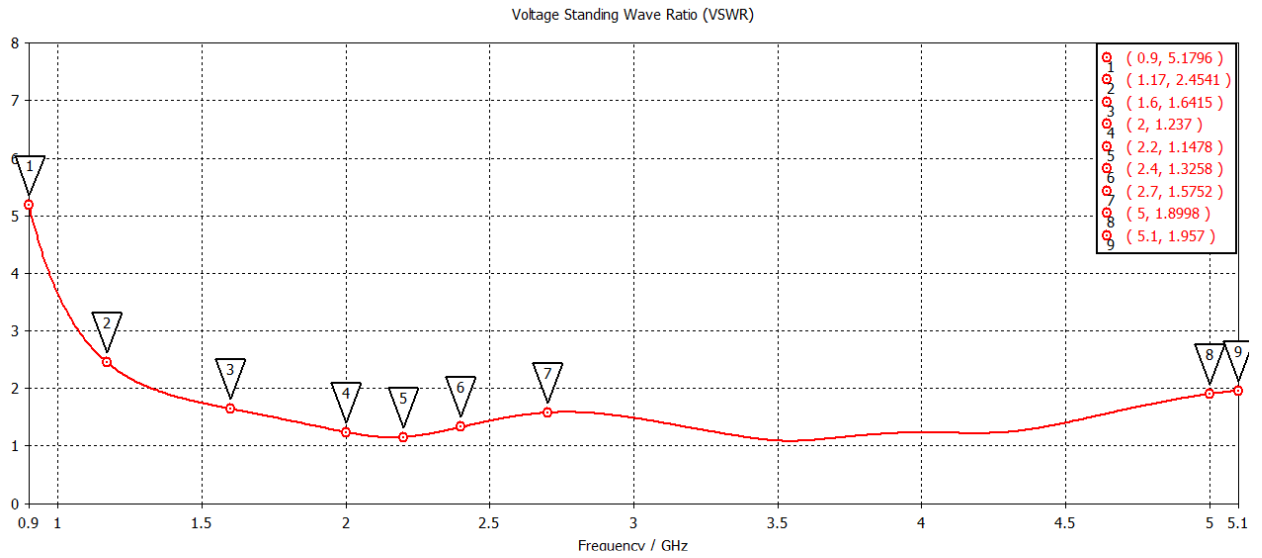


Результат измерений



1.2. КСВН

Компьютерное моделирование



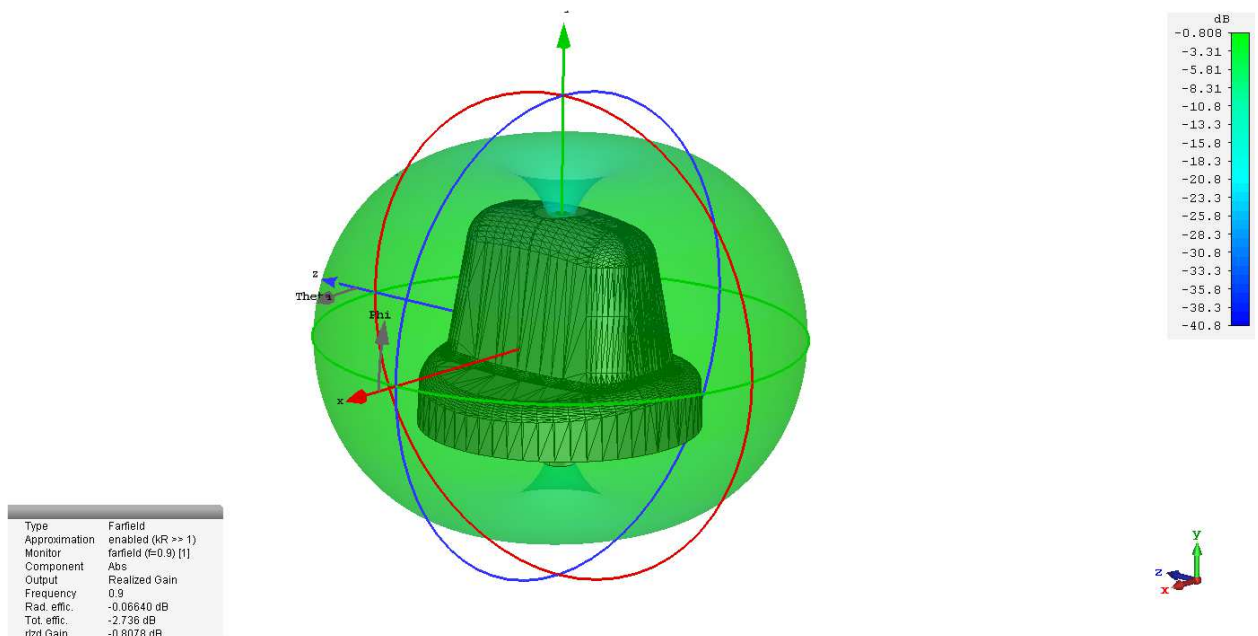
Результат измерений



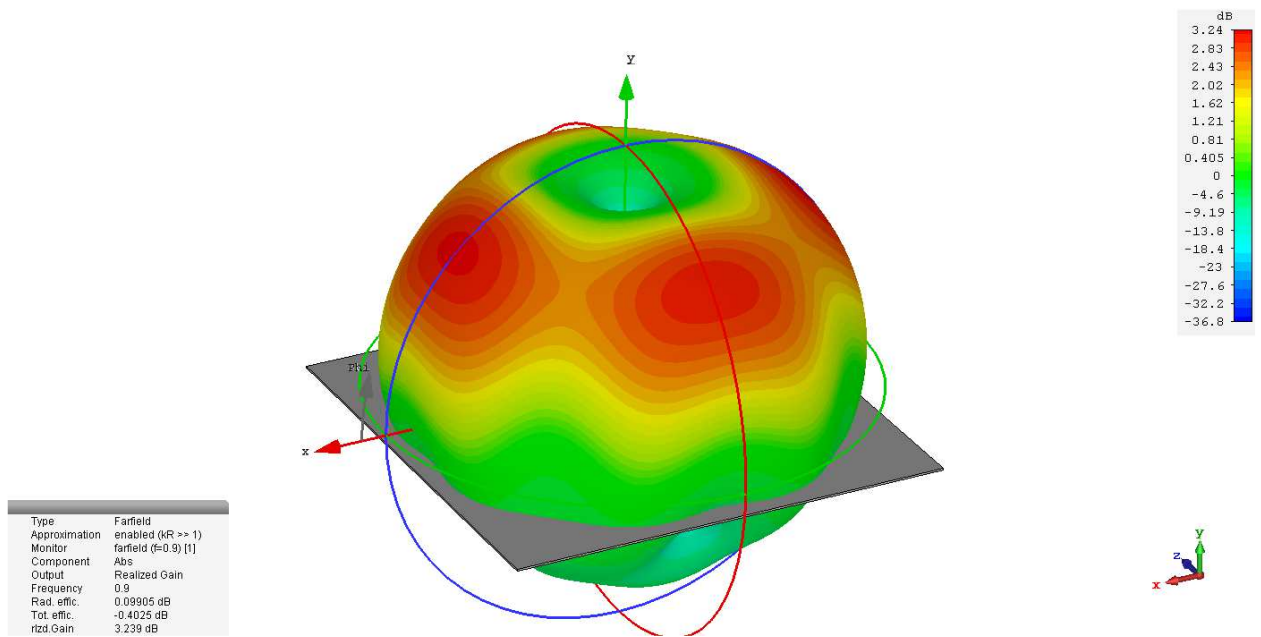
2. Диаграмма направленности в свободном пространстве и над идеальной землей

2.1. На частоте 900 МГц

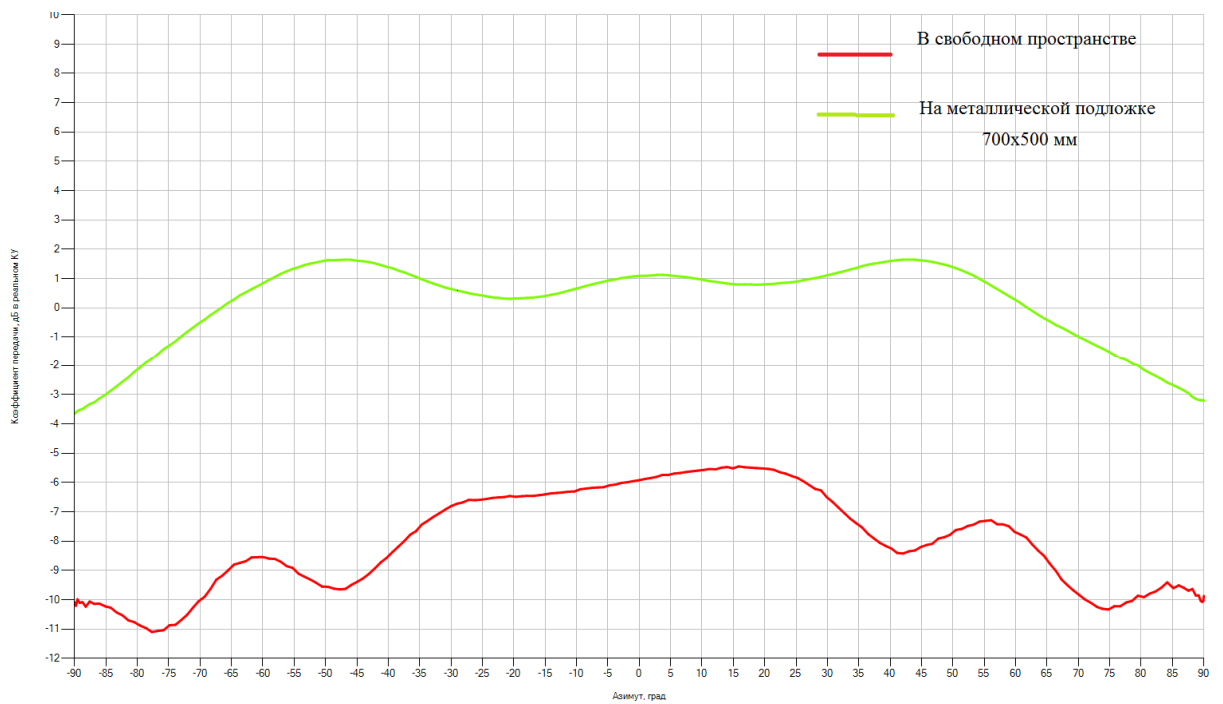
2.1.1. В свободном пространстве (компьютерное моделирование)



2.1.2. Над идеальной землей (компьютерное моделирование)

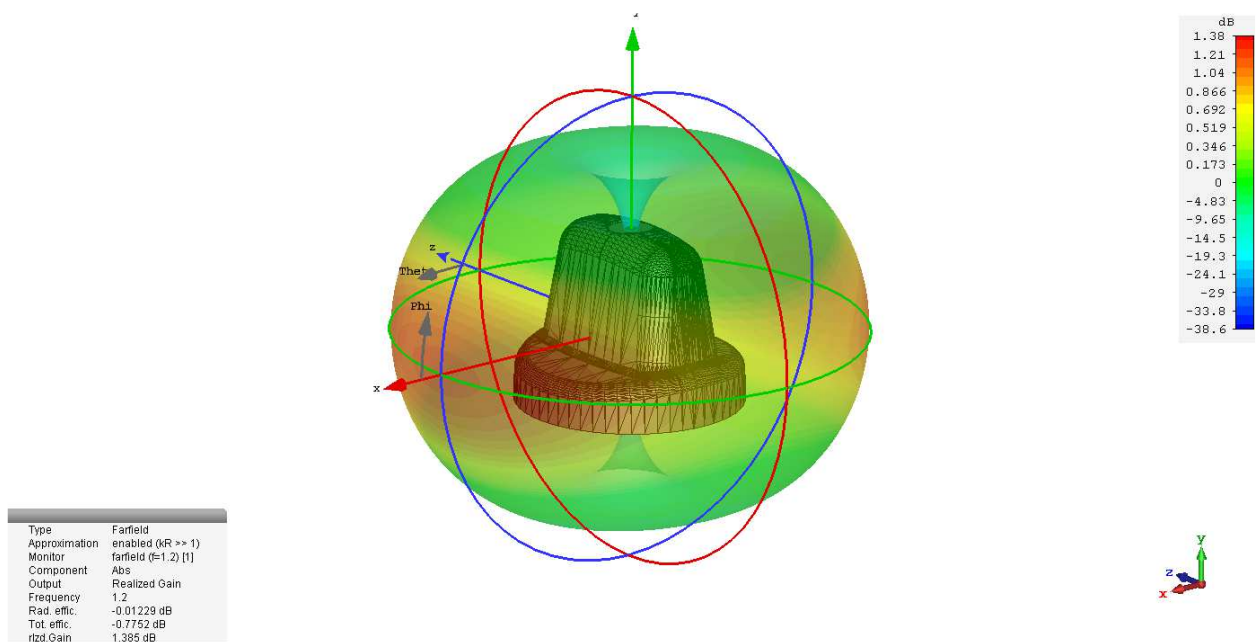


2.1.3. Измеренные данные пространственных характеристик

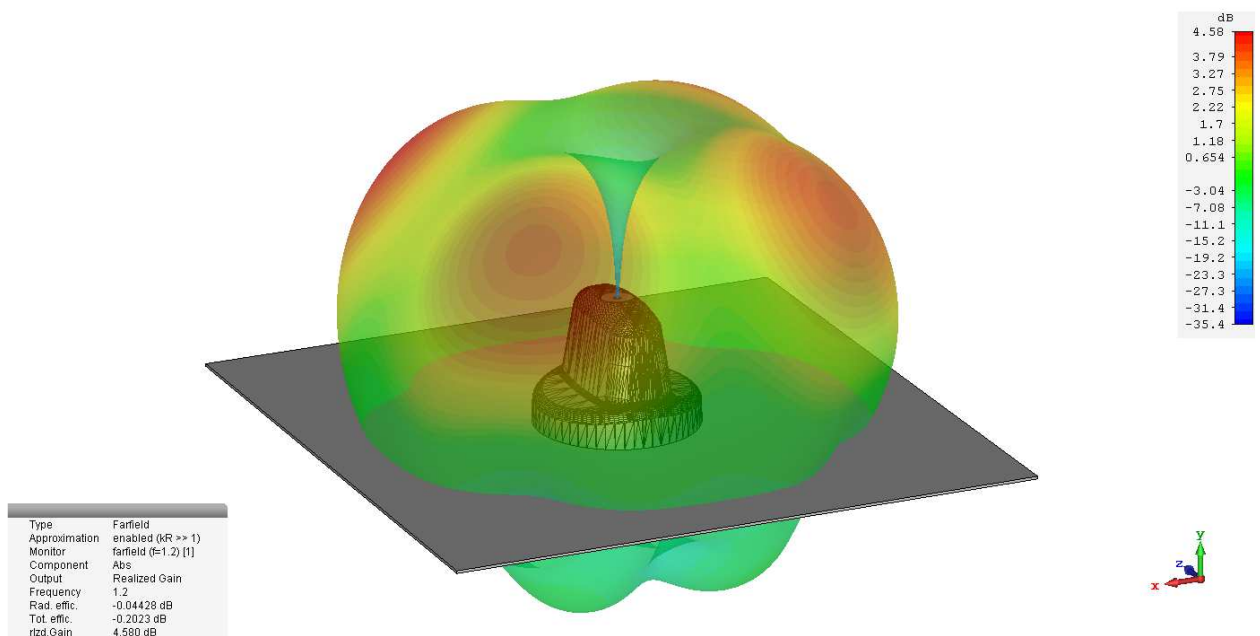


2.2. На частоте 1200 МГц

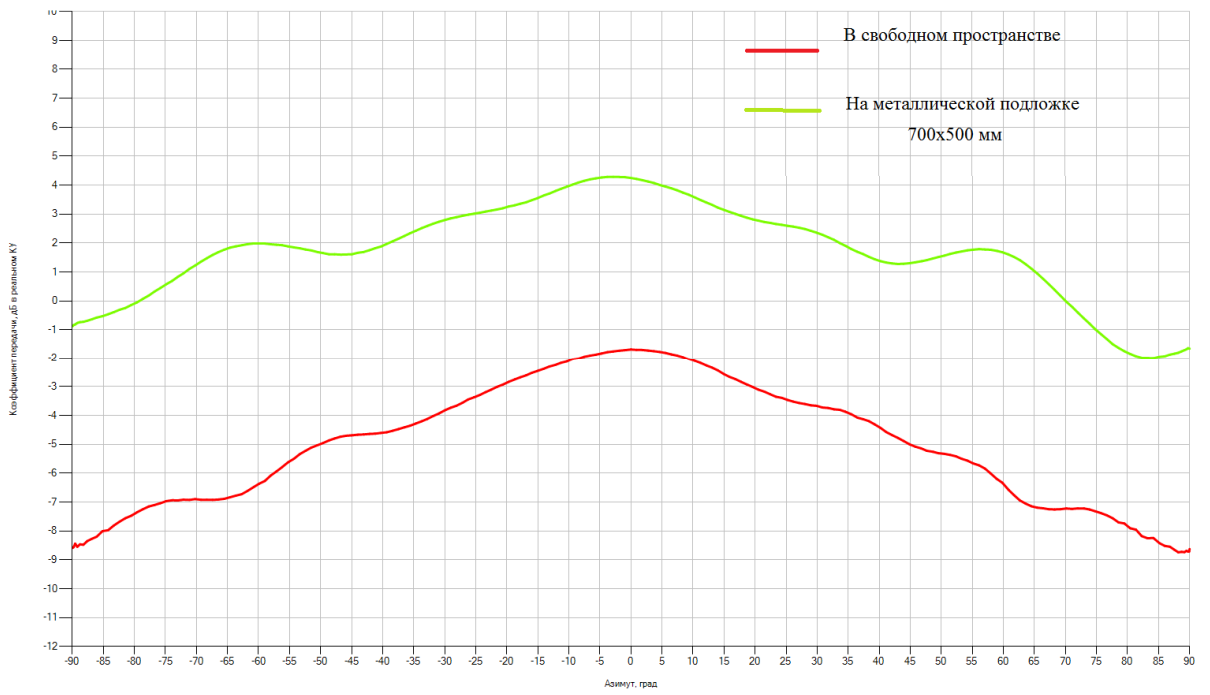
2.2.1. В свободном пространстве



2.2.2. Над идеальной землей

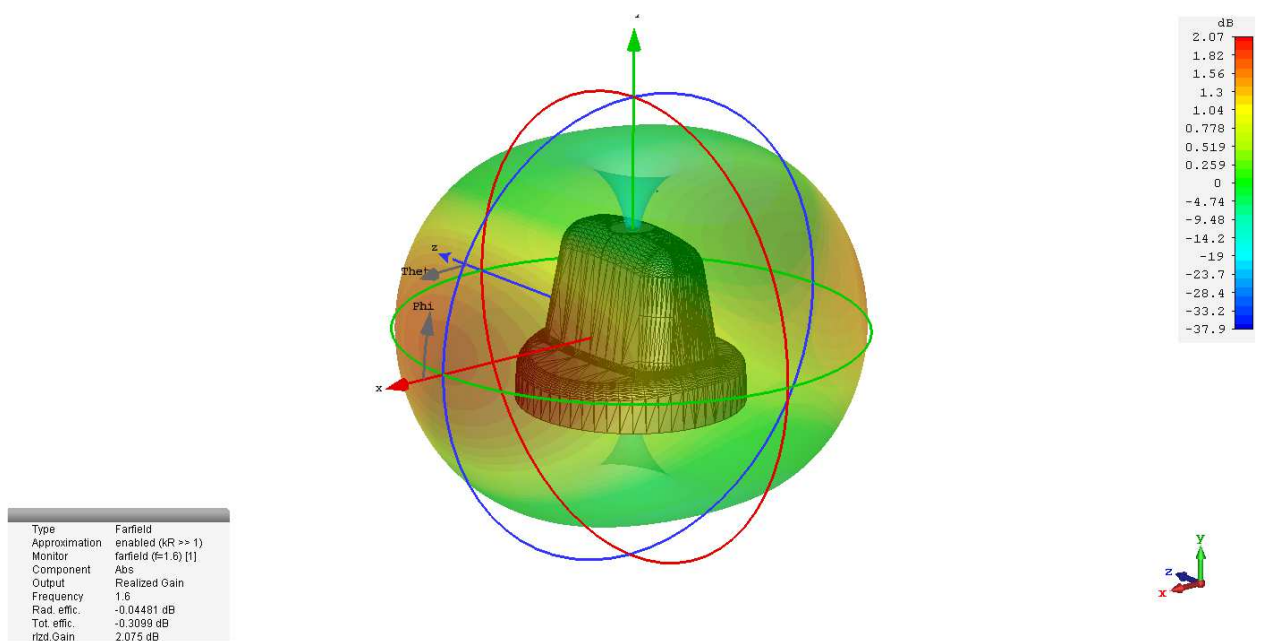


2.2.3. Измеренные данные пространственных характеристик

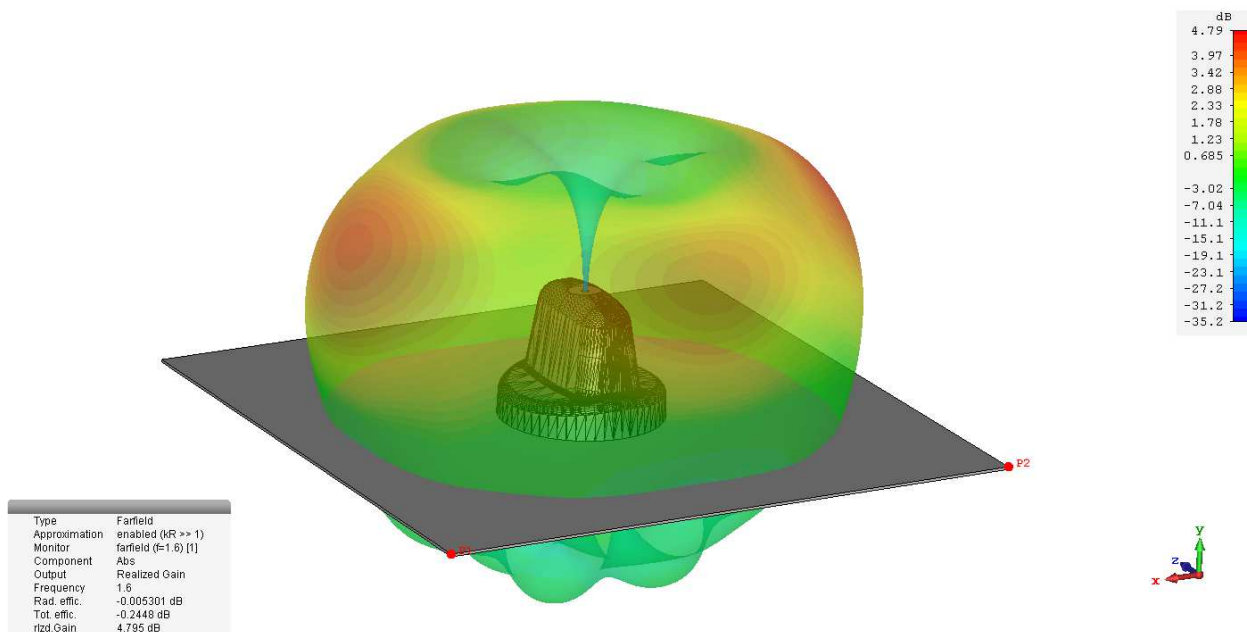


2.3. На частоте 1600 МГц

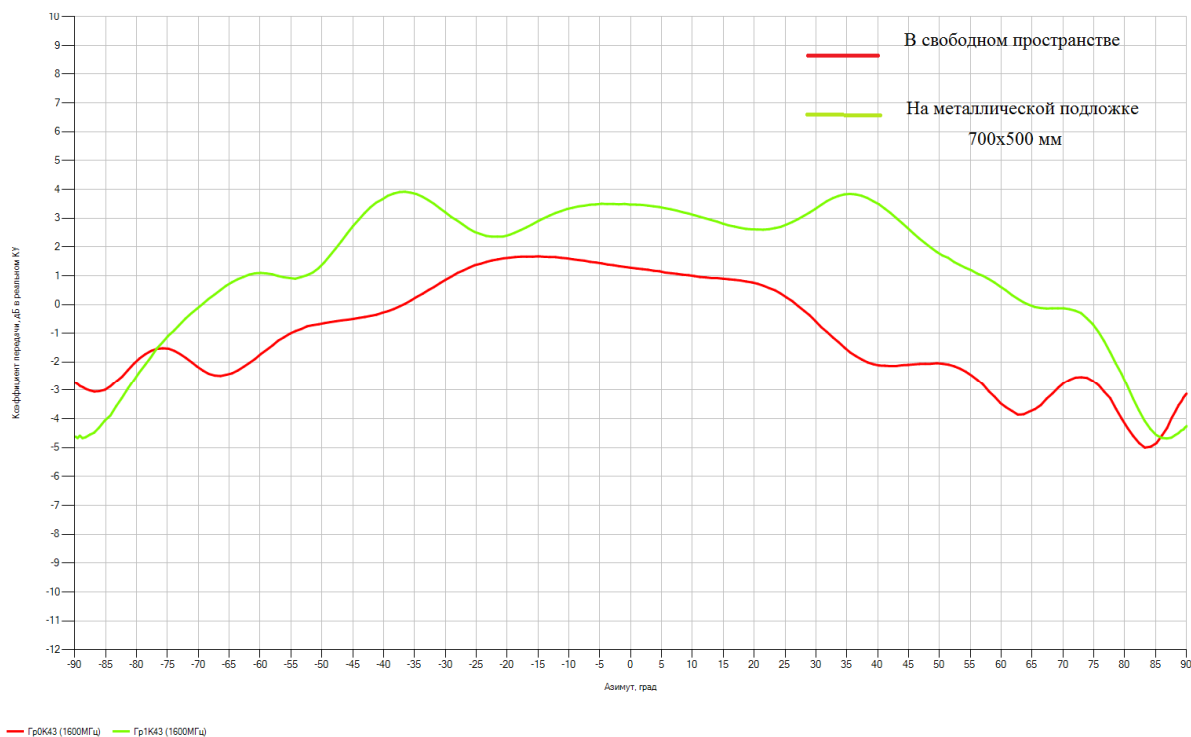
2.3.1. В свободном пространстве



2.3.2. Над идеальной землей

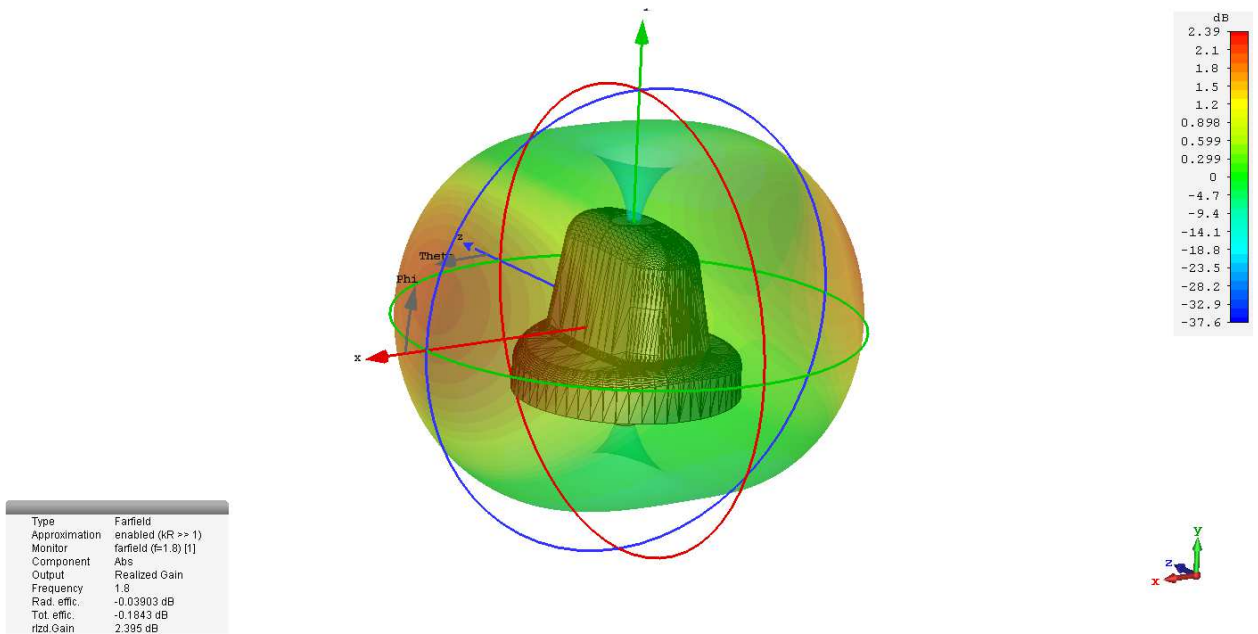


2.3.3. Измеренные данные пространственных характеристик

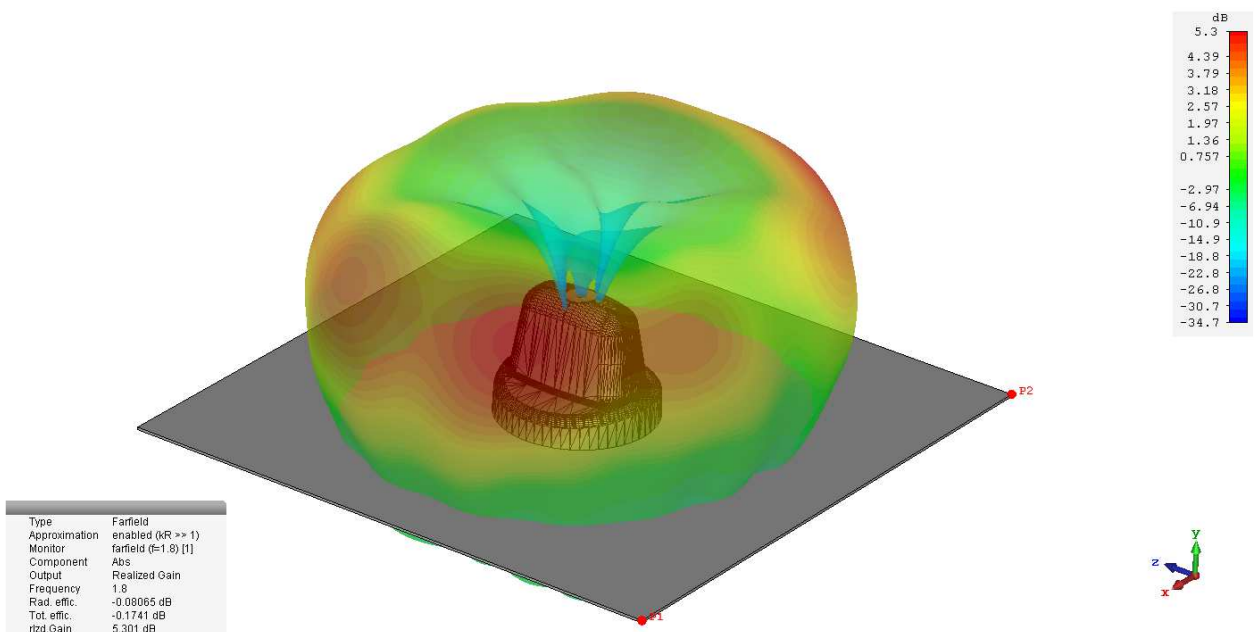


2.4. На частоте 1800 МГц

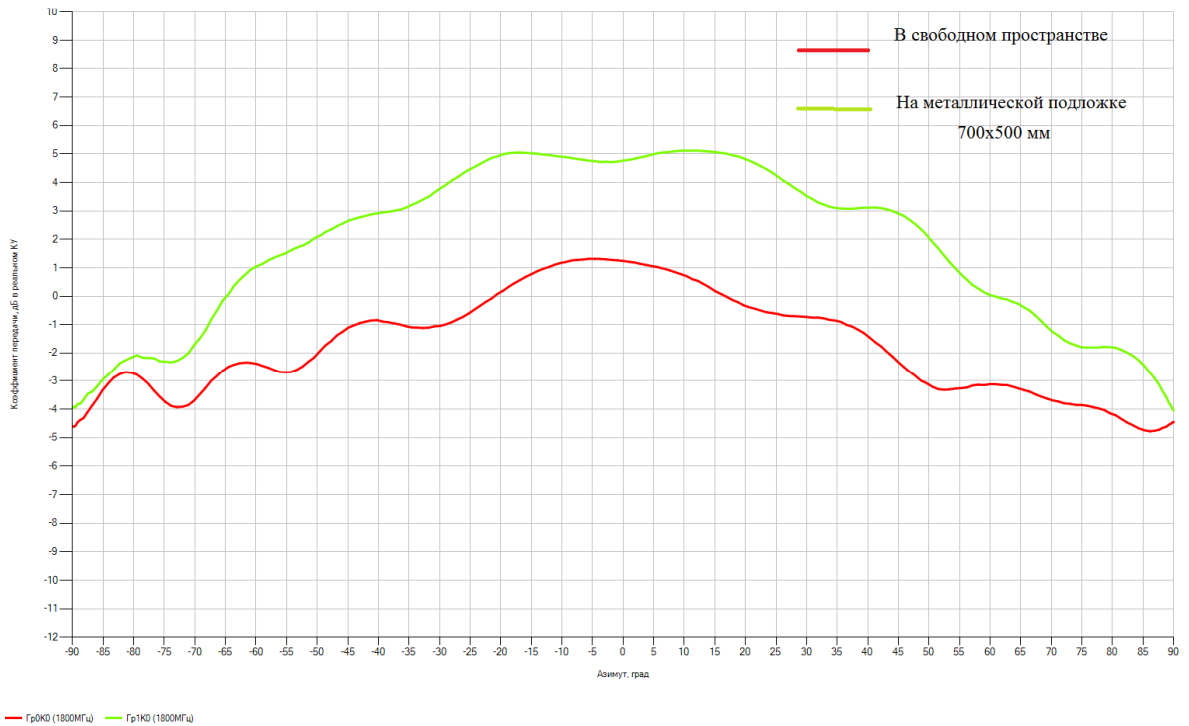
2.4.1. В свободном пространстве



2.4.2. Над идеальной землей

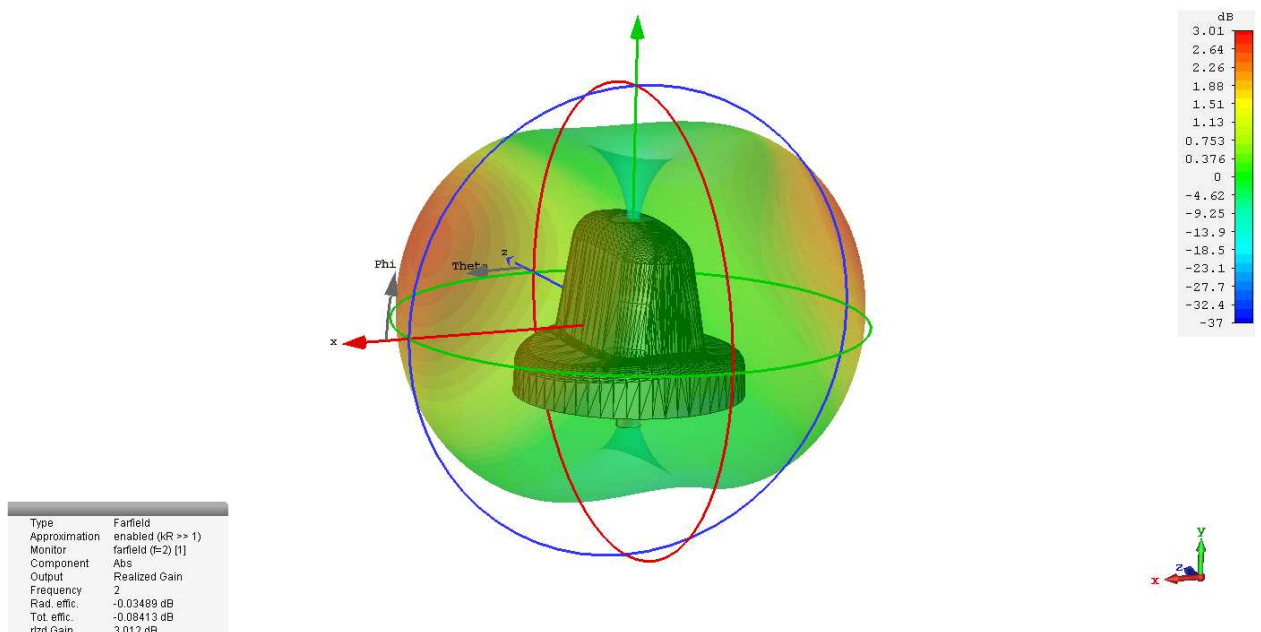


2.4.3. Измеренные данные пространственных характеристик

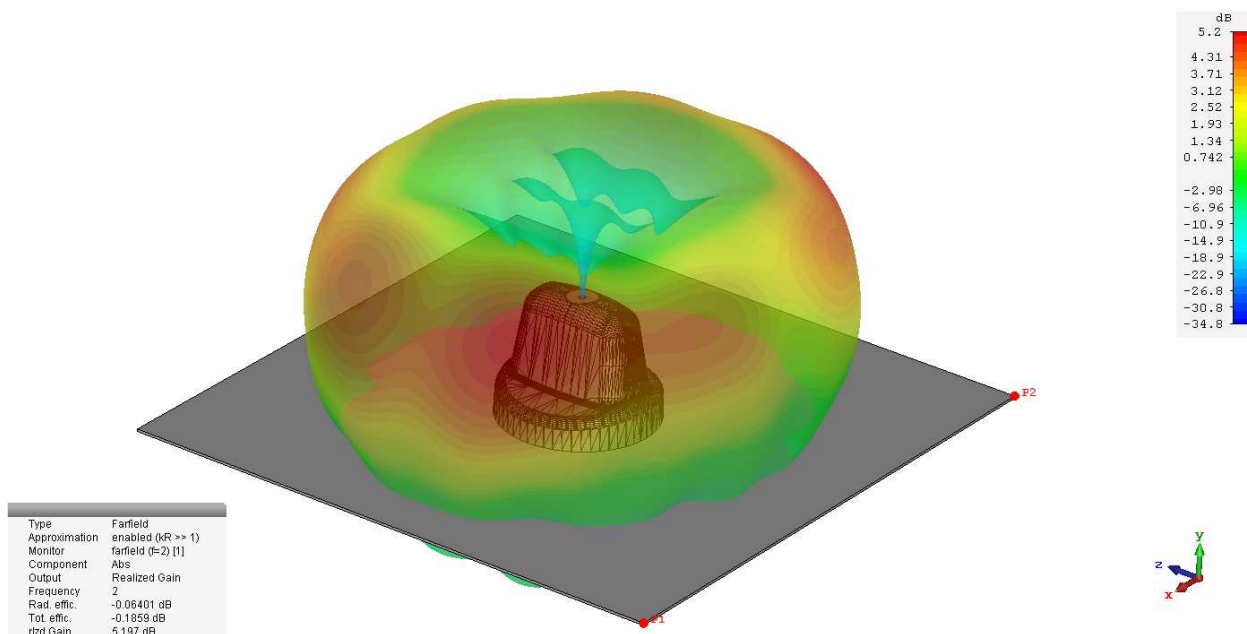


2.5. На частоте 2000 МГц

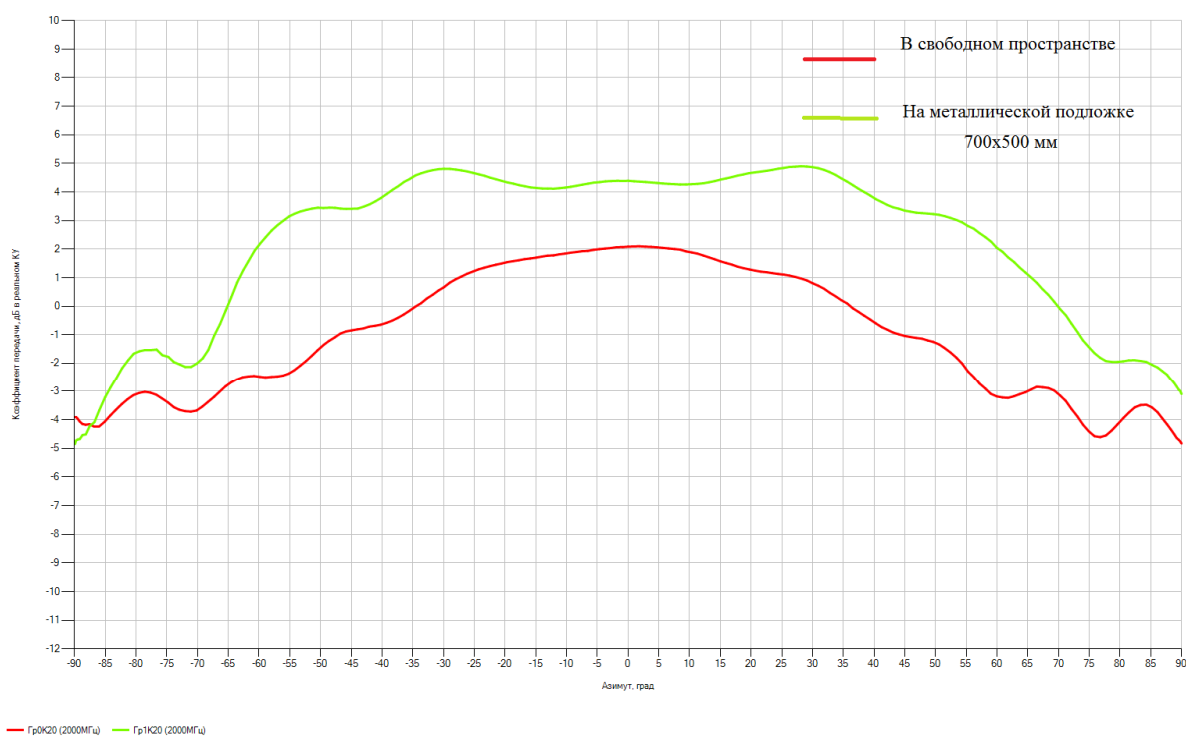
2.5.1. В свободном пространстве



2.5.2. Над идеальной землей

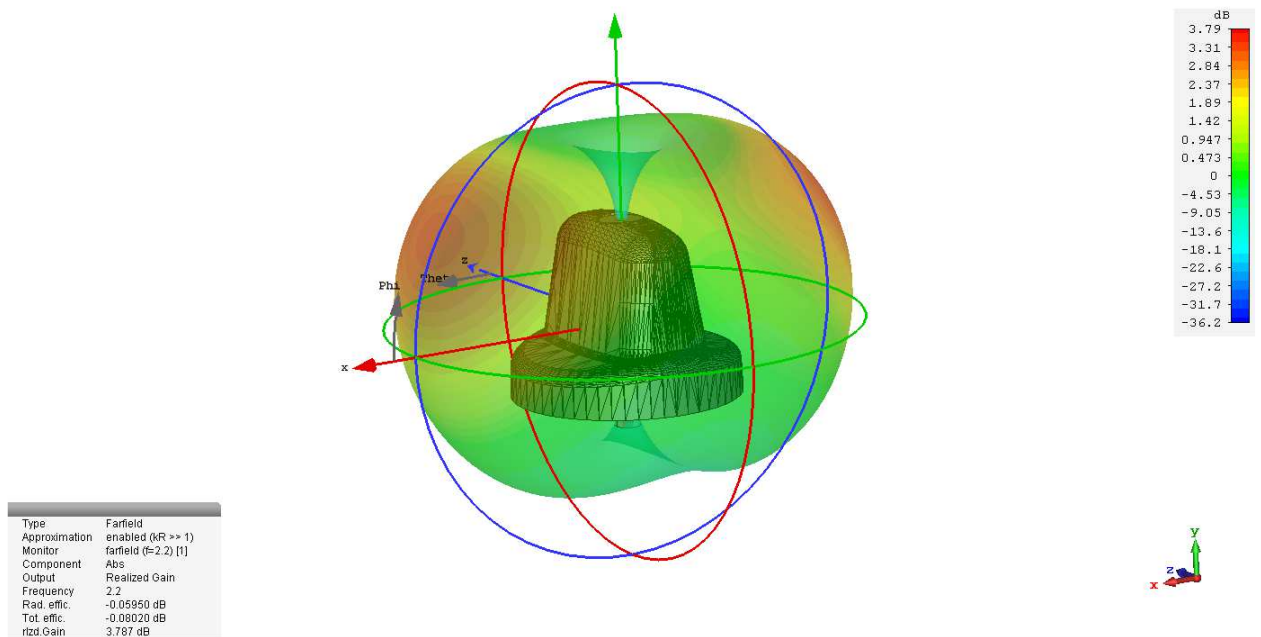


2.5.3. Измеренные данные пространственных характеристик

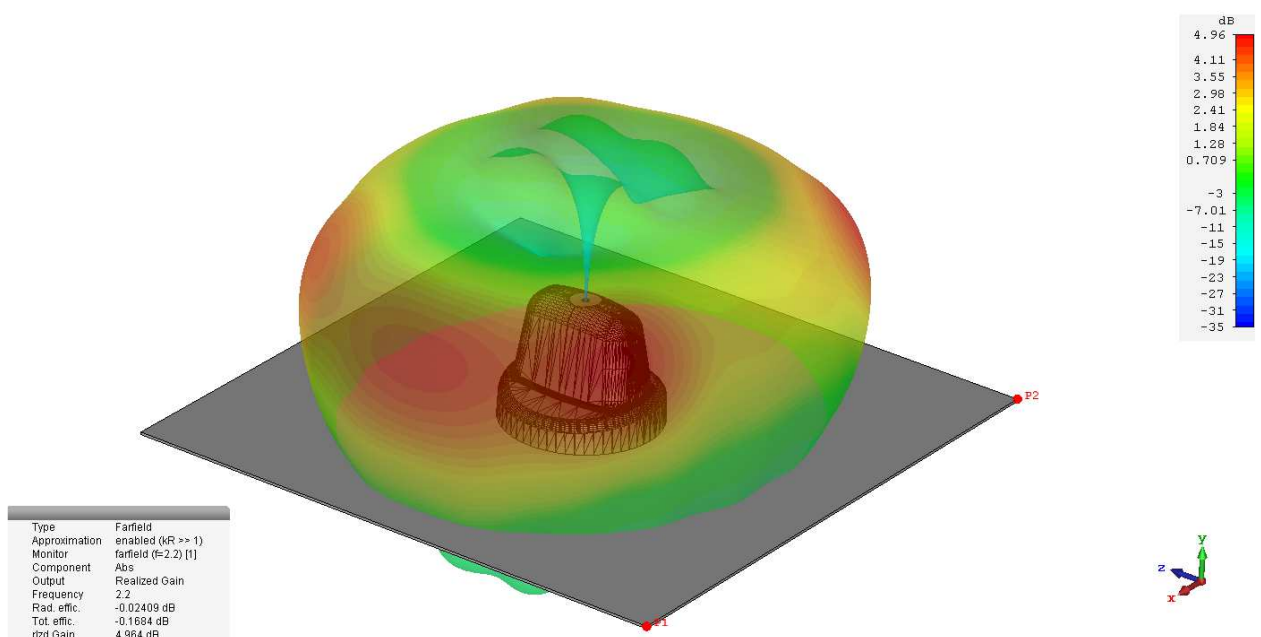


2.6. На частоте 2200 МГц

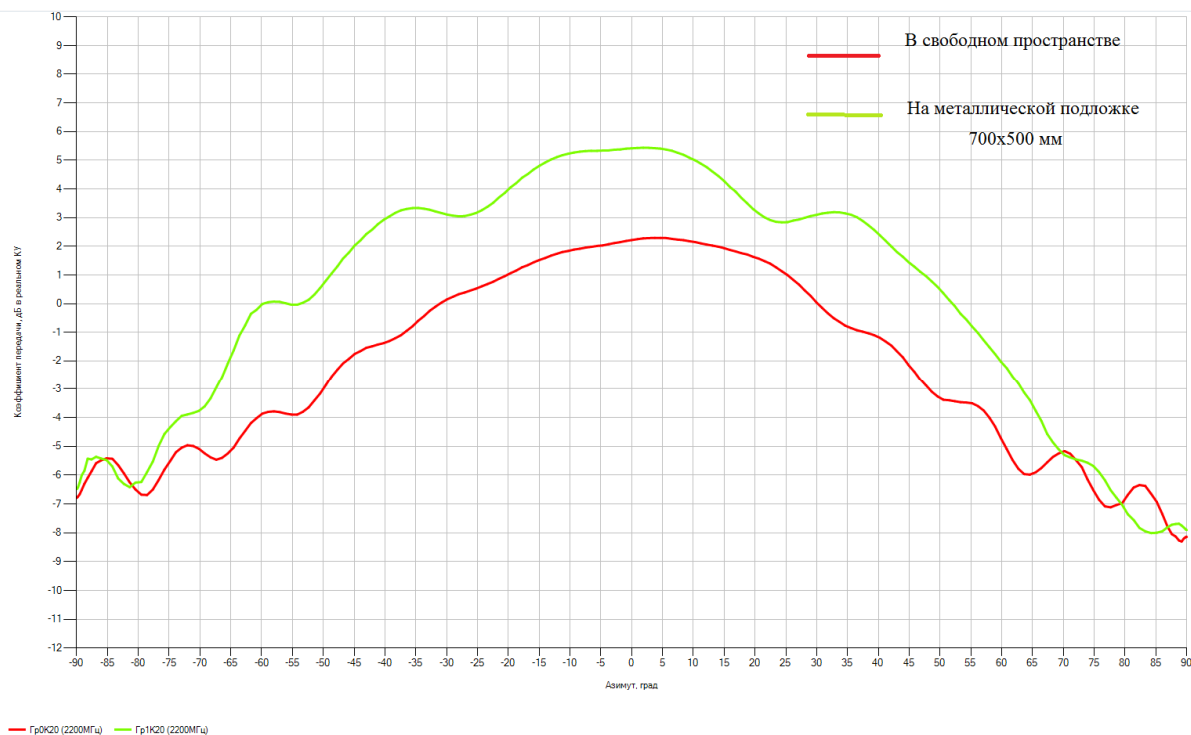
2.6.1. В свободном пространстве



2.6.2. Над идеальной землей

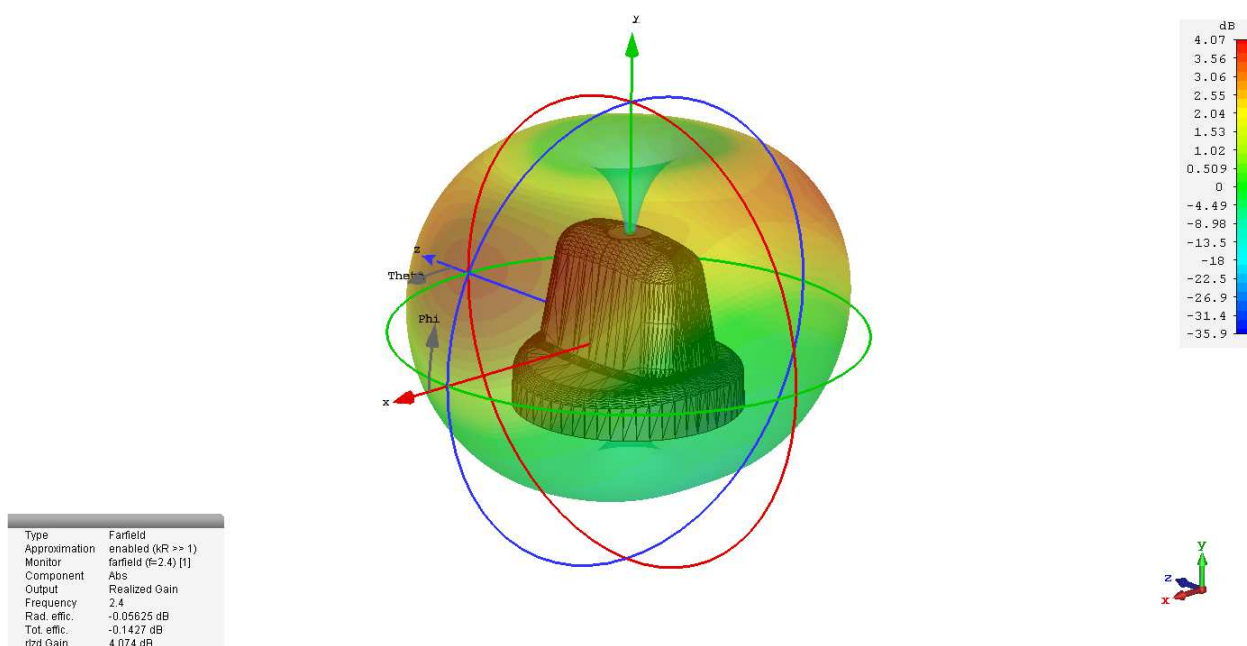


2.6.3. Измеренные данные пространственных характеристик

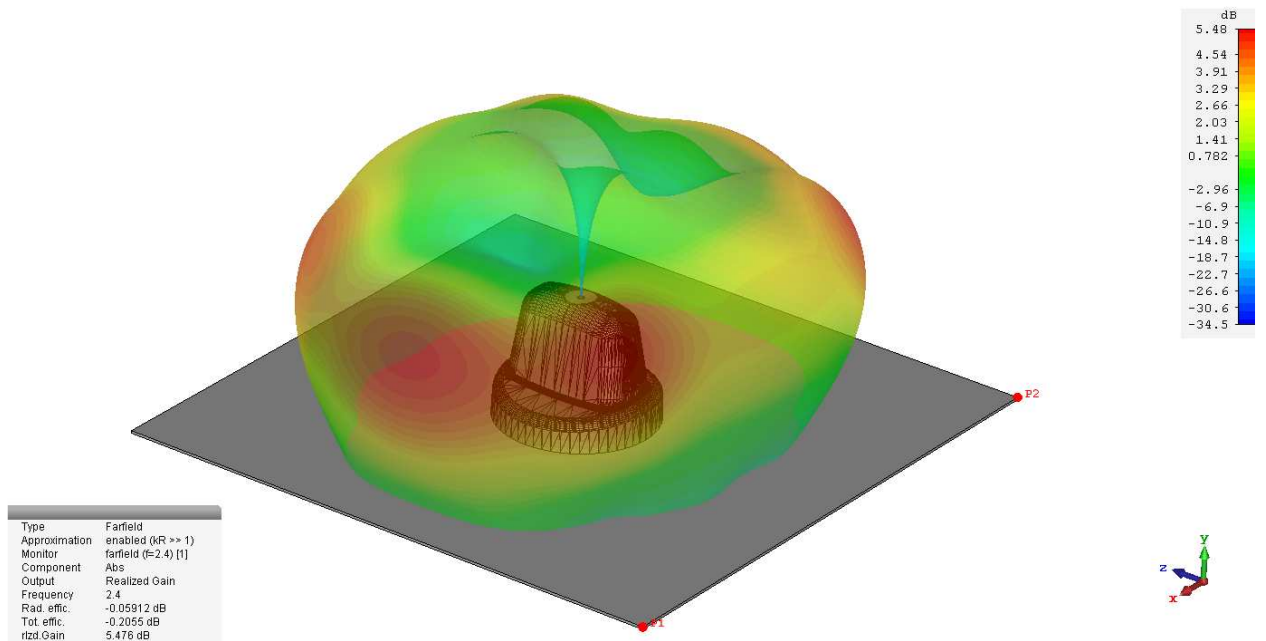


2.7. На частоте 2400 МГц

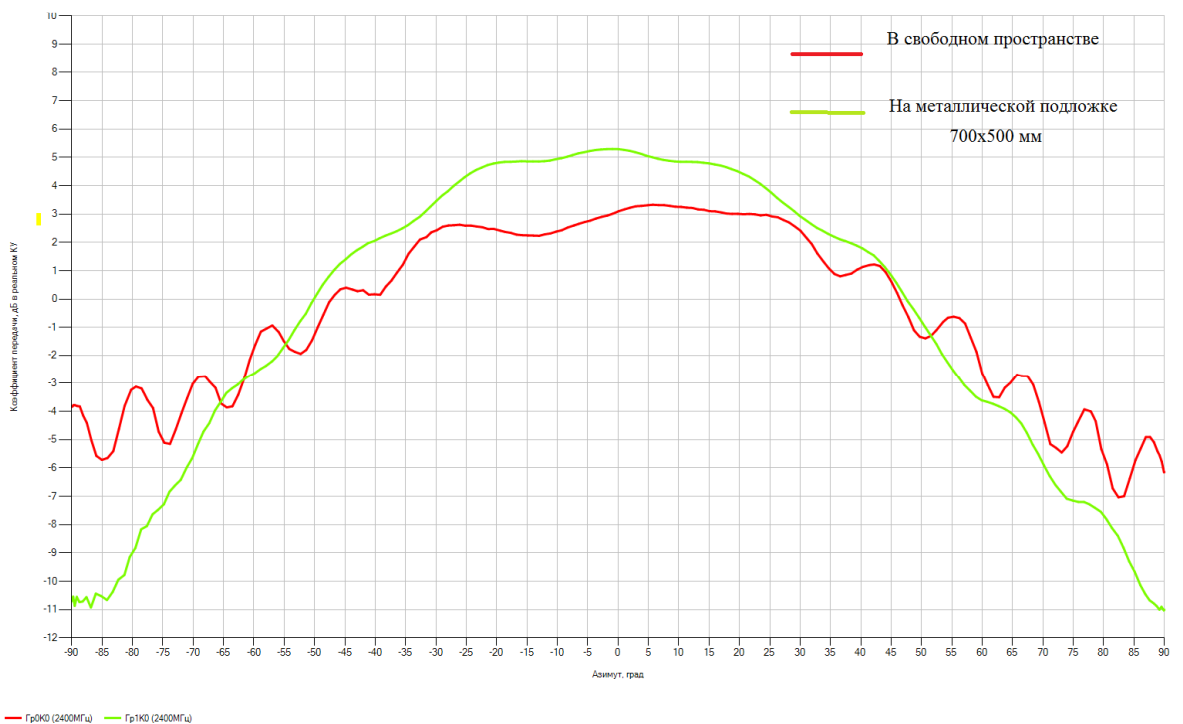
2.7.1. В свободном пространстве



2.7.2. Над идеальной землей

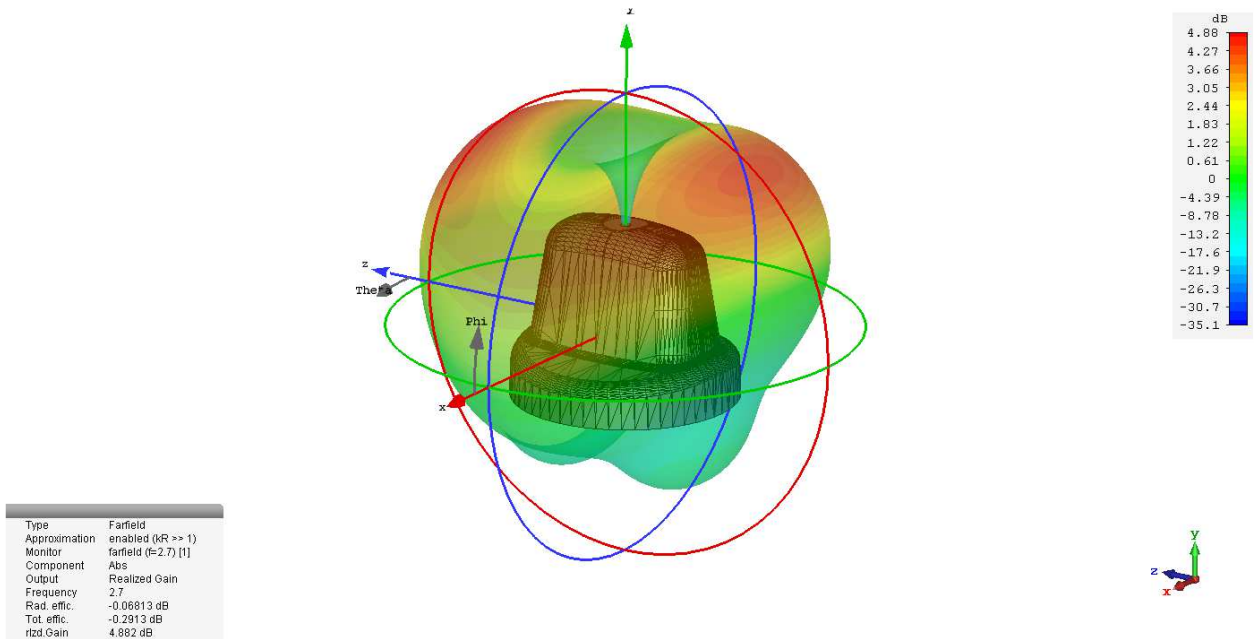


2.7.3. Измеренные данные пространственных характеристик

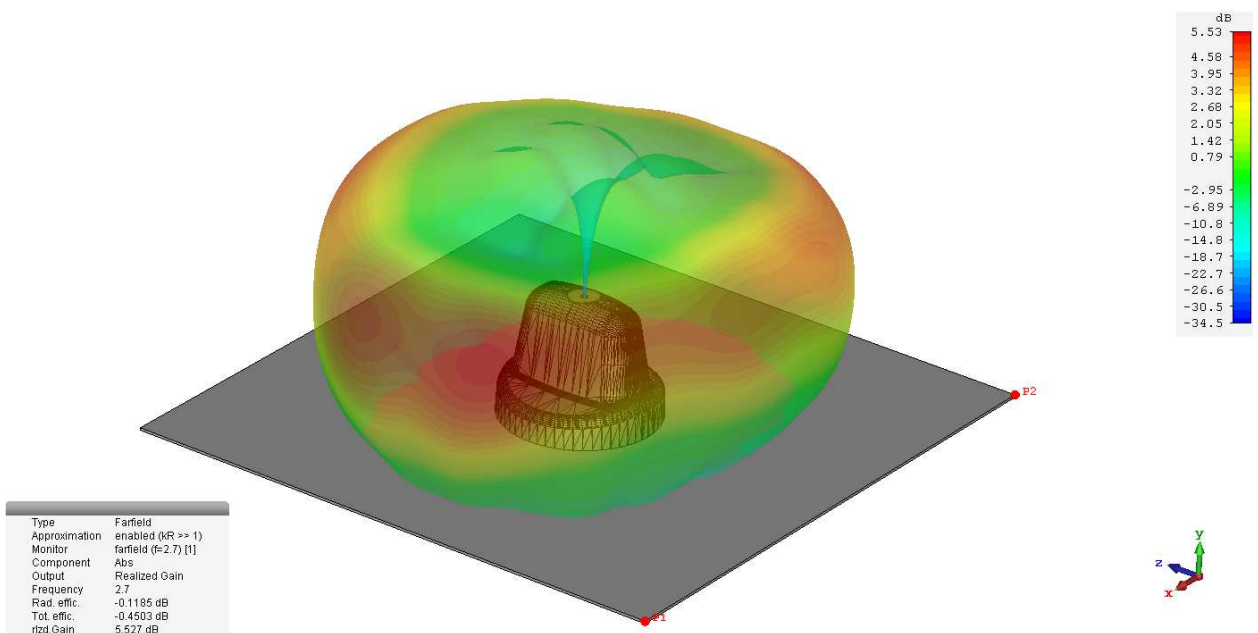


2.8. На частоте 2700 МГц

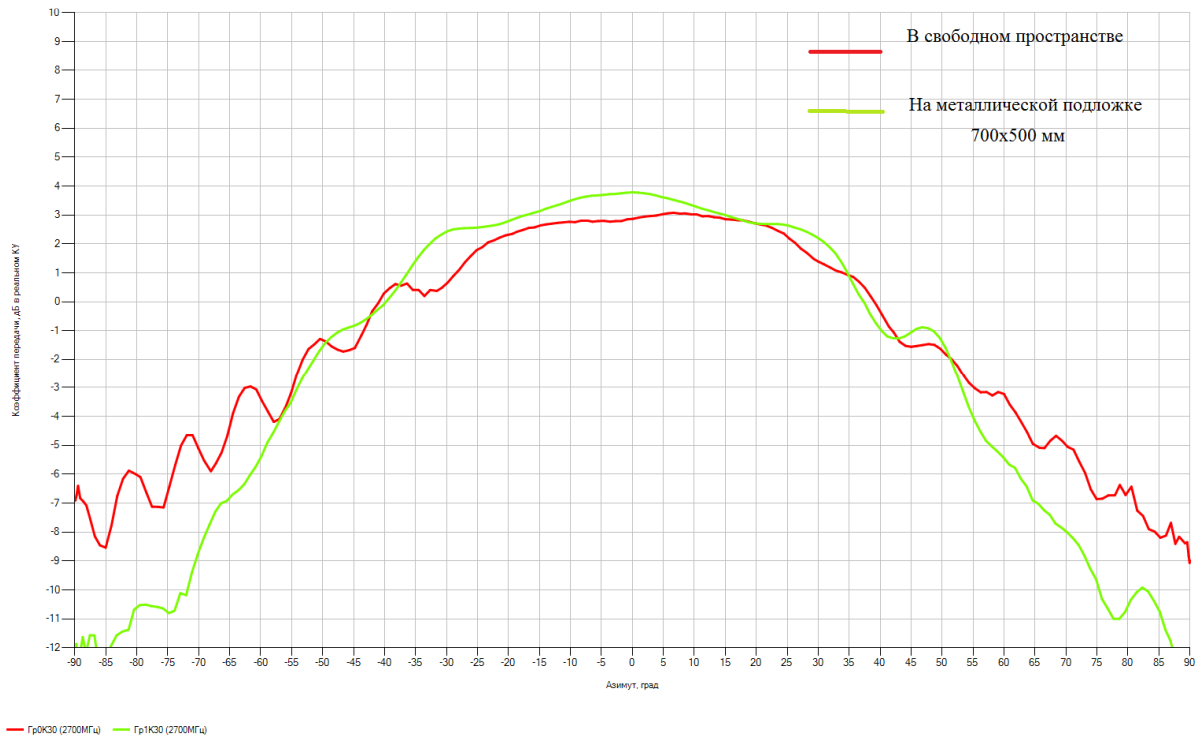
2.8.1. В свободном пространстве



2.8.2. Над идеальной землей

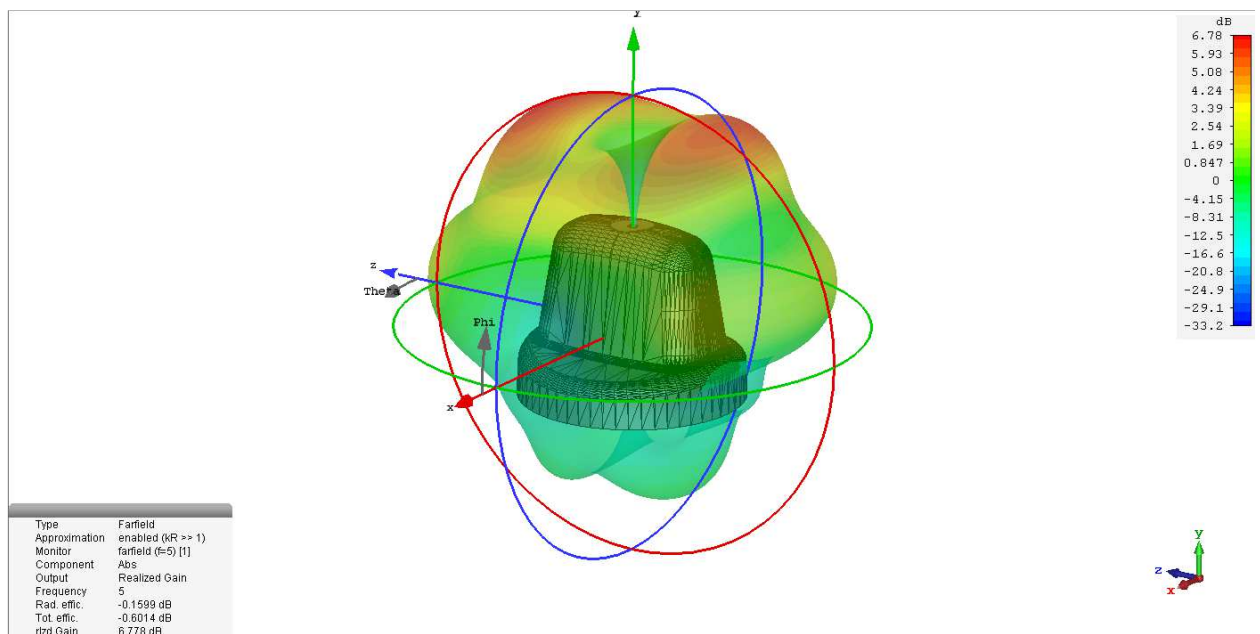


2.8.3. Измеренные данные пространственных характеристик

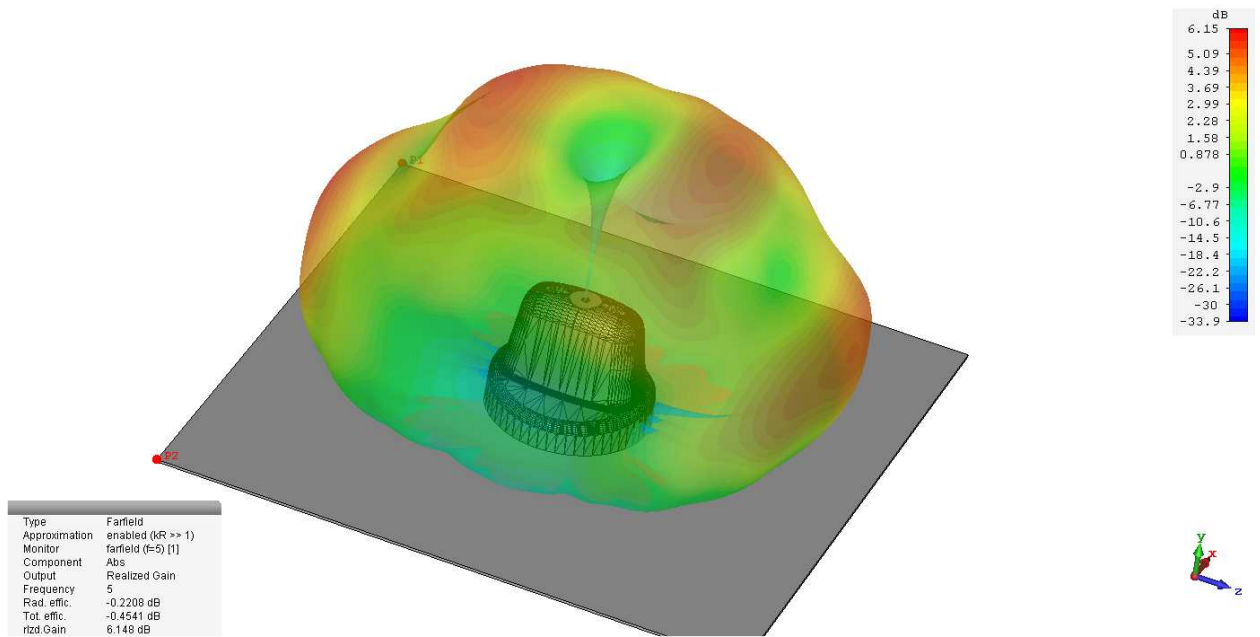


2.9. На частоте 5000 МГц

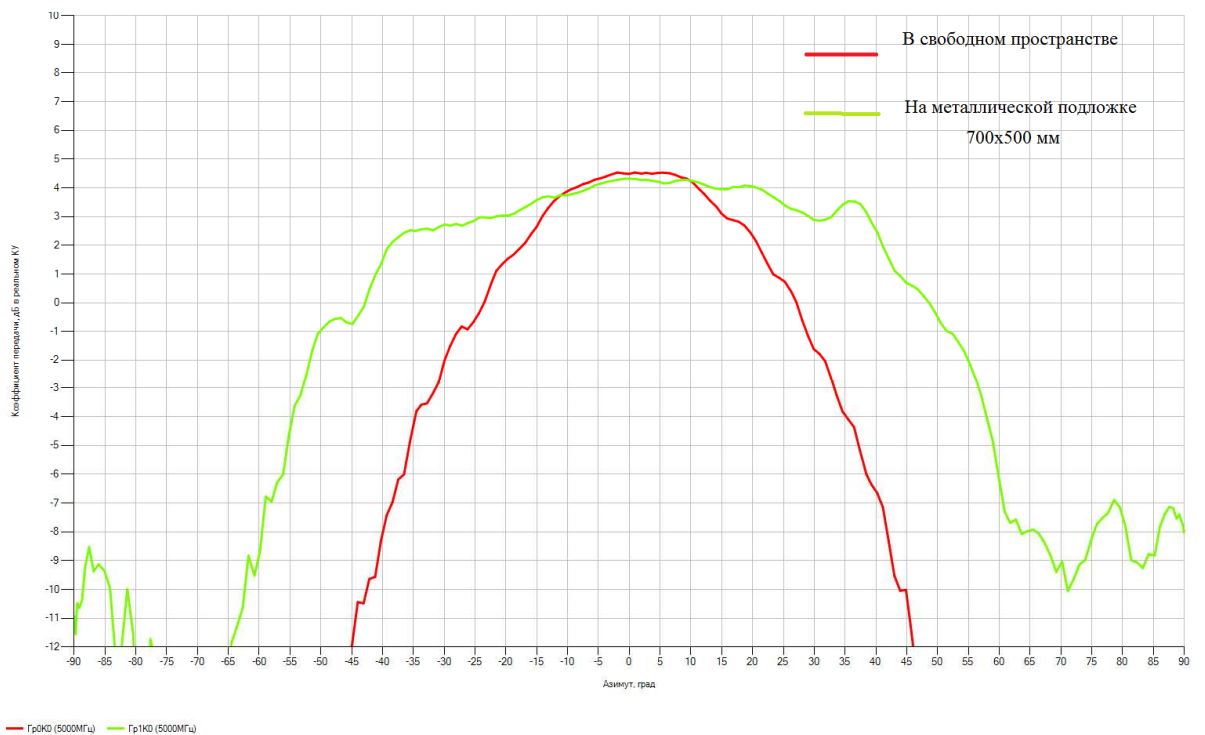
2.9.1. В свободном пространстве



2.9.2. Над идеальной землей

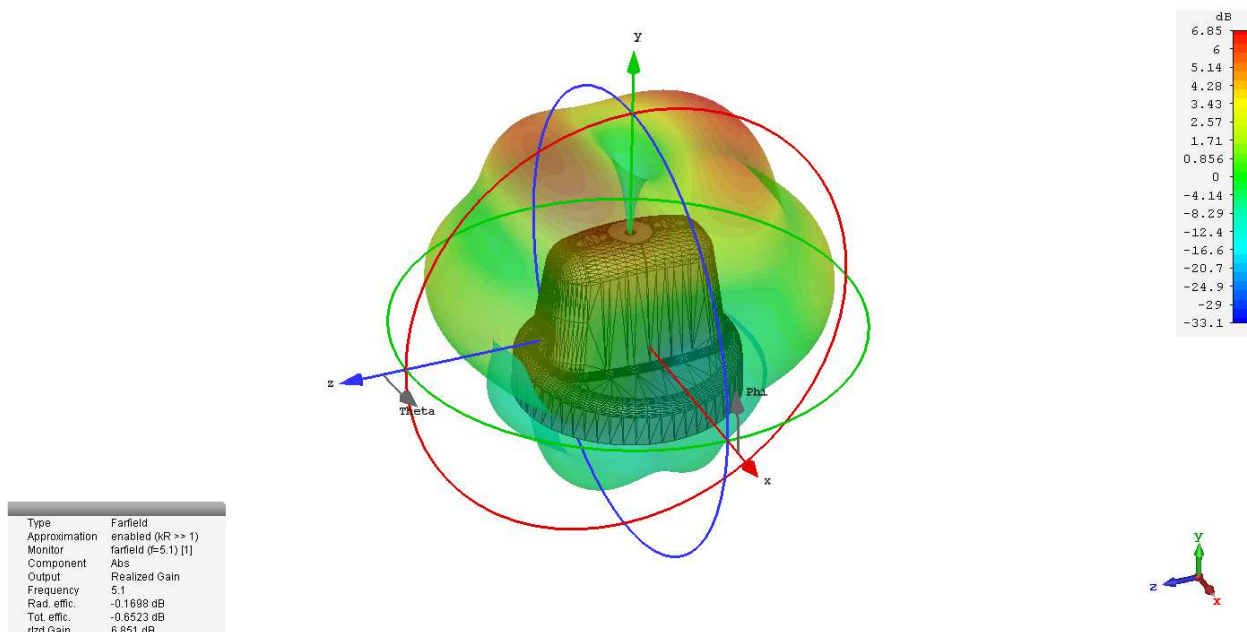


2.9.3. Измеренные данные пространственных характеристик

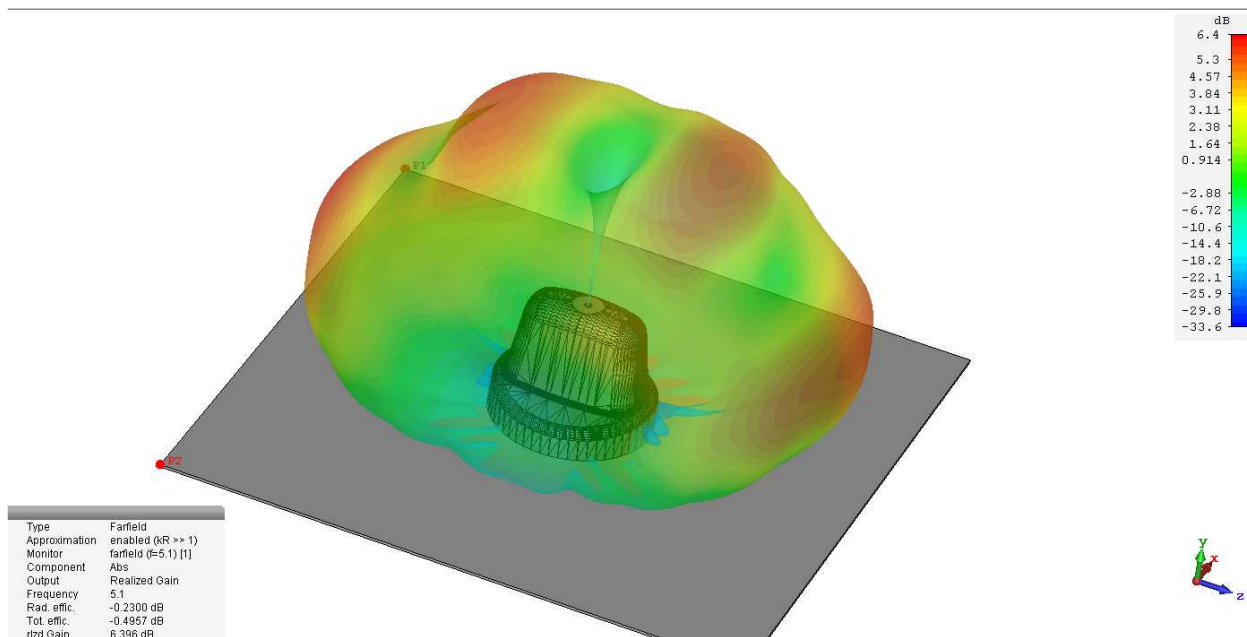


2.10. На частоте 5100 МГц

2.10.1. В свободном пространстве



2.10.2. Над идеальной землей



2.10.3. Измеренные данные пространственных характеристик

