



623700, Россия, Свердловская область,  
г. Березовский, ул. Ленина, 12 (вход со двора)  
Тел/факс: +7 (343) 351-05-07 (многоканальный)  
e-mail: [market@eridan-zao.ru](mailto:market@eridan-zao.ru); <http://www.eridan-zao.ru>

ОКПД2: 26.30.50.121



## УСТРОЙСТВО дистанционного пуска взрывозащищенное ИП535-07е-«ПУСК»

Руководство по эксплуатации  
4371-006-43082497-04-03 РЭ, 2018 г.

ВЗРЫВОЗАЩИЩЕННОЕ ПОЖАРНОЕ ОБОРУДОВАНИЕ

«ИП535-07е-«ПУСК» 4371-006-43082497-04-03 РЭ Изм. №17 от 07.02.2017

### 1. НАЗНАЧЕНИЕ ИЗДЕЛИЯ

Устройство дистанционного пуска взрывозащищенное (в дальнейшем устройство пуска, УДП) ИП535-07е-«ПУСК» предназначено для ручного запуска систем противопожарной защиты во взрывоопасной зоне.

Устройство пуска может эксплуатироваться в различных климатических зонах в диапазоне температур от минус 60<sup>0</sup>С до 85<sup>0</sup>С, тип атмосферы II или III по ГОСТ 15150-69, степень защиты оболочки от воздействия пыли и влаги соответствует IP66/IP67 по ГОСТ 14254-96.

Устройство пуска соответствует требованиям безопасности для взрывозащищенного оборудования по ТР ТС 012/2011 и Техническому регламенту о требованиях пожарной безопасности №123-ФЗ.

Устройство пуска имеет взрывобезопасный уровень защиты, маркировку взрывозащиты «IExdmIICT6» по ГОСТ 30852.0-2002 вида взрывонепроницаемая оболочка «d» и герметизация компаундом «m».

Устройство дистанционного пуска взрывозащищенное должно применяться с кабельными вводами завода-изготовителя или другими сертифицированными кабельными вводами, которые обеспечивают вид взрывозащиты «взрывонепроницаемая оболочка», уровень взрывозащиты 1, подгруппу IIС и степень защиты оболочки не ниже IP66. Кабельные вводы должны иметь рабочий температурный диапазон, соответствующий условиям эксплуатации устройства.

УДП может быть установлено во взрывоопасных зонах 1 и 2 классов по ГОСТ 30852.9-2002 и ГОСТ 30852.13-2002 и во взрывоопасных зонах помещений и наружных установок согласно классификации гл. 7.3 ПУЭ (шестое издание) и других директивных документов, регламентирующих применение электрооборудования во взрывоопасных зонах.

Окружающая среда может содержать взрывоопасные смеси газов и паров с воздухом категории IIА, IIВ и IIС по ГОСТ 30852.5-2002.

Устройство пуска может выпускаться в модификациях:

а) устройство дистанционного пуска взрывозащищенное **ИП535-07е-«ПУСК»-И1 (исполнение И1)**, предназначенное для ручного запуска систем противопожарной защиты и обеспечивающее замыкание цепи при активации;

б) устройство дистанционного пуска взрывозащищенное **ИП535-07е-«ПУСК»-И2 (исполнение И2)**, предназначенное для ручного запуска систем противопожарной защиты при работе в шлейфах пожарной сигнализации на размыкание (последовательное включение) или на замыкание (параллельное включение).

Изготовление устройств пуска возможно только при наличии действующих сертификатов соответствия требованиям пожарной безопасности и взрывозащищенности оборудования.

УДП, предназначенные для эксплуатации на морских судах с классом Российского Морского Регистра Судоходства (в дальнейшем РС), должны быть изготовлены и испытаны под его техническим наблюдением. Необходимость наблюдения РС оговаривается при заказе.

Схемы подключения УДП приведены в приложении Б.

### 2. ОСНОВНЫЕ ТЕХНИЧЕСКИЕ ДАННЫЕ

2.1. Устройство ИП535-07е-«ПУСК» относится к ИПР класса В по ГОСТ Р 53325-2012.

2.2. **Характеристики устройства ИП535-07е-«ПУСК»-И1:**

- УДП И1 обеспечивает замыкание цепи при активации (рисунок 4).
- максимально допустимая коммутируемая мощность, не более 10 Вт.
- максимальное допустимое коммутируемое напряжение 60 В.
- максимально допустимый коммутируемый ток 0,5 А.
- род тока: постоянный, переменный.

### 2.3. Характеристики устройства ИП535-07е-“ПУСК”-И2:

а) УДП И2 можно включать в шлейф пожарной сигнализации на размыкание (последовательное включение) или на замыкание (параллельное включение) (рисунок 3).

б) диапазон питающих напряжений 8-28 В от источников постоянного или импульсного тока при длительности положительного импульса не менее 0,5 с и длительности отрицательного импульса не более 0,1 с.

в) максимальный потребляемый ток, не более, 70 мА.

г) максимальный ток через УДП при включении на замыкание не должен превышать 0,2 А.

д) полное сопротивление устройства в шлейфе не более 0,3 Ом.

е) время готовности устройства к работе после включения питания не более 2 с.

ж) возврат УДП И2 из режима “Пожар” в дежурный режим возможен при установленном приводном элементе сбросом устройства с помощью прибора, снятием напряжения питания с устройства или деактивацией магнитным ключом из комплекта поставки (требование п.4.2.1.10 ГОСТ Р 53325-2012).

з) время сброса устройства при отключении электропитания не более 3 с.

2.4. Габаритные размеры устройства (без установленных кабельных вводов), не более, 120x135x115 мм.

2.5. Масса устройства (без установленных кабельных вводов), не более, 1,0 кг.

2.6. УДП устойчиво к воздействию синусоидальной вибрации с частотой 2-150 Гц.

2.7. По способу защиты от поражения электрическим током УДП соответствует классу III по ГОСТ 12.2.007.0-75.

2.8. Показатели надежности:

а) устройство рассчитано на круглосуточную непрерывную работу;

б) средняя наработка на отказ в дежурном режиме – не менее 60000 часов;

в) назначенный срок службы – не менее 10 лет.

2.9. Вводное устройство УДП выполнено для монтажа кабелем круглого сечения наружным диаметром 6-12 мм (по резиновому уплотнению – поясной изоляции).

УДП комплектуются вводными устройствами по заявке потребителей или устанавливаются заглушки.

2.10. Выбор кабеля проводить в соответствии с СП 6.13130.2009, сечение жил не менее 0,75 мм<sup>2</sup>, диаметр поясной изоляции 6-12 мм.

2.11. Клеммы устройства позволяют зажимать провода сечением 0,08-2,5 мм<sup>2</sup>.

2.12. Размещать УДП следует согласно требованиям СП 5.13130.2009.

2.13. Расположение устройства пуска в пространстве - кабельными вводами вниз (рисунок 1 приложение А).

### 3. КОМПЛЕКТНОСТЬ ПОСТАВКИ

3.1. По согласованию с заказчиком комплектация устройств пуска может производиться различными кабельными вводами АО “Эридан”, а также заглушками ЗГ или оконечным элементом с индикацией ОЭ.

Условные обозначения при заказе:

**ШТ** - штуцер для трубной разводки с внешней резьбой;

**КВБ** - кабельный ввод для монтажа бронированным кабелем с любым типом брони с одинарным уплотнением по поясной изоляции кабеля;

**КВБУ** - кабельный ввод для монтажа бронированным кабелем с двойным уплотнением кабеля по наружной и поясной изоляции с любым типом брони;

**КВО** - кабельный ввод для открытой прокладки кабеля;

**КВМ** - кабельный ввод для монтажа кабелем в металлорукаве;

**ЗГ** - оконечная заглушка М20х1,5 мм.

Более подробная информация о комплектации УДП вводными устройствами приведена в

паспорте КВ-00.000 ПС «Кабельные вводы».

### 3.2. Общая комплектация УДП

Наименование	Кол.	Примечания
Устройство дистанционного пуска	1	Исполнение И1/И2 по заявке
Кабельный ввод с набором уплотнительных колец и монтажных шайб	-	По заявке
Заглушка (поз.10 рис.2)	1	
Спец. ключ	1	
Клеммный ключ WAGO или монтажная отвертка	1	
Дюбель, саморез	2	
Резистор Rк=51 кОм	1	Для ИП535-07е-“ПУСК”-И1, установлен в клеммы внутри УДП
Магнитный ключ	1	Для ИП535-07е-“ПУСК”-И2
Джампер J1	1	Для ИП535-07е-“ПУСК”-И2
Сменный элемент	10	Для фиксации защитного элемента
Козырек	1	По заявке
Руководство по эксплуатации	1	
Паспорт	1	
Паспорт на кабельные вводы	1	На групповую упаковку УДП
Сертификат соответствия ПБ	1	На партию
Сертификат соответствия ТР ТС 012/2011	1	На партию
Декларация соответствия ТР ТС 020/2011	1	На партию
Свидетельство РМРС	1	На партию при заказе

3.3. Пример записи устройства пуска при заказе и в документации другой продукции:

“Устройство пуска ИП535-07е-“ПУСК”-И1, 2хШТ½, ТУ 4371-006-43082497-04, 1 шт”;

“Устройство пуска ИП535-07е-“ПУСК”-И2, 2хКВБ12, РМРС, ТУ 4371-006-43082497-04, 2 шт”.

### 4. ОПИСАНИЕ И ПРИНЦИП РАБОТЫ

Устройство пуска содержит узлы и детали указанные на рисунке 1 приложения А.

В литом корпусе (4) УДП установлена плата (1); плата залита изоляционным компаундом; крышка (6), с установленной в ней линзой (7), завинчивается в корпус, фиксируется от самоотвинчивания приводным элементом (2). Приводной элемент закольцовывает линии магнитного поля (27). Доступ к приводному элементу (2) защищен элементом (8), который фиксируется установкой сменного элемента (3).

По заказу устройство может комплектоваться защитным козырьком (34, опция).

УДП крепится за корпус к вертикальной плоскости кабельными вводами вниз.

Вводное устройство УДП выполнено для монтажа кабелем круглого сечения с наружным диаметром 6-12 мм (по резиновому уплотнению – поясной изоляции). Для уплотнения электрических проводов УДП комплектуется набором уплотнительных колец и кабельными вводами (или заглушками). Присоединительная резьба для установки кабельных вводов М20х1,5.

На рисунках 3 и 4 приведен вид сверху платы УДП и назначение клемм. Клеммы защитного заземления электрически соединены с корпусом устройства (4).

Устройство пуска ИП535-07е-“ПУСК”-И1 (рисунок 4) содержит магнито-управляемый контакт и обеспечивает замыкание цепи при активации ручного запуска систем противопожарной защиты.

Устройство пуска ИП535-07е-“ПУСК”-И2 (рисунок 3) имеет два электронных ключа:

первый ключ нормально замкнутый для последовательного включения устройства в шлейф сигнализации (срабатывает на размыкание), второй ключ нормально разомкнутый для параллельного включения устройства в шлейф (срабатывает на замыкание). Для информации о состоянии УДП предусмотрен оптический индикатор (29).

Назначение функциональной перемычки **Л1 «ФИКС»** (фиксация при срабатывании):

- **«0 - ВКЛ»** - перемычка снята – **УДП И2** соответствует п.4.2.1.10 ГОСТ Р 53325-2012. После срабатывания устройство фиксируется в режиме «Пуск». Возврат УДП в дежурный режим после выдачи им тревожного извещения, осуществляется при установленном приводном элементе после отключения/включения питающего напряжения с УДП. Время сброса УДП при отключении электропитания не более 3 с. Также возврат УДП в дежурный режим возможен деактивацией магнитным ключом из комплекта поставки (поднести магнитный ключ к месту, обозначенному на корпусе устройства цветной меткой).
- **«1 - ОТКЛ»** - перемычка установлена – после срабатывания **УДП И2** переходит из тревожного в дежурный режим автоматически при установке приводного элемента в исходное состояние.

Схемы подключения устройств приведены на рисунках 5 и 6 приложения Б.

#### **Для активации устройства пуска ИП535-07е-“ПУСК”-И1:**

- подключить устройство к шлейфу прибора;
- сместить защитный элемент (8), сломав сменный элемент (3) и обеспечив доступ к приводному элементу (2), затем выдернуть приводной элемент, при этом прибор получит сигнал о срабатывании УДП;
- установить приводной элемент (2) в исходное состояние, установить защитный элемент (8), зафиксировав его сменным элементом (3) из комплекта поставки, при этом УДП перейдет в дежурный режим работы.

#### **Для активации устройства пуска ИП535-07е-“ПУСК”-И2:**

- подключить устройство к шлейфу прибора. Работу устройства контролировать по работе его внутреннего индикатора зеленого цвета (дежурный режим);
- сместить защитный элемент (8) вниз, сломав сменный элемент (3) и обеспечив доступ к приводному элементу (2), затем выдернуть приводной элемент, при этом прибор получит сигнал о срабатывании УДП. Переход из дежурного режима в режим “Пуск” отобразится красным сигнальным светодиодом устройства;
- установить приводной элемент (2) в исходное состояние; установить защитный элемент (8), зафиксировав его сменным элементом (3) из комплекта поставки;
- способ возврата УДП И2 из режима “Пуск” в дежурный режим будет зависеть от положения перемычки Л1.

### **5. ОБЕСПЕЧЕНИЕ ВЗРЫВОЗАЩИЩЕННОСТИ**

5.1. Взрывозащищенность устройства пуска обеспечивается видом “взрывонепроницаемая оболочка (d)” и “герметизация компаундом (m)” (рисунок 1 приложение А), где символом “взрыв” обозначены все взрывонепроницаемые соединения и места прилегания взрывозащитных уплотнений к деталям оболочки, а также другие соединения и размеры, которые обеспечивают взрывонепроницаемость и взрывоустойчивость УДП, и которые должны соблюдаться при эксплуатации и ремонте.

5.2. Взрывоустойчивость и взрывонепроницаемость оболочки УДП соответствует требованиям для электрооборудования подгруппы ПС по ГОСТ 30852.1-2002.

5.3. Параметры взрывонепроницаемых резьбовых и цилиндрических соединений элементов оболочки соответствуют требованиям ГОСТ 30852.1-2002 для электрооборудования подгруппы ПС.

5.4. Крышка взрывонепроницаемой оболочки крепится к корпусу за счет собственной

резьбы. Самоотвинчивание крышки предотвращено установленным приводным элементом. Токоведущие и заземляющие зажимы предохранены от ослабления применением контрогаек и пружинных шайб.

5.5. Взрывозащищенность вводного устройства обеспечивается уплотнительными кольцами по ГОСТ 30852.1-2002.

5.6. Устройство пуска взрывозащищенное должно применяться с кабельными вводами завода-изготовителя или другими сертифицированными кабельными вводами, которые обеспечивают вид взрывозащиты “взрывонепроницаемая оболочка”, уровень взрывозащиты 1, подгруппу ПС и степень защиты оболочки не ниже IP66. Кабельные вводы должны иметь рабочий температурный диапазон, соответствующий условиям эксплуатации УДП.

5.7. Механическая прочность оболочки устройства пуска соответствует требованиям для электрооборудования с высокой опасностью механических повреждений по ГОСТ 30852.0-2002.

5.8. Фрикционная искробезопасность оболочки обеспечивается применением алюминий-магниевого сплава АК-12 с содержанием магния менее 7,5%.

5.9. Максимальная температура нагрева оболочки не превышает 85<sup>0</sup>С, что соответствует температурному классу Т6 по ГОСТ 30852.0-2002.

5.10. На корпусе устройства имеется табличка с указанием маркировки взрывозащиты, на крышке имеется надпись “Открывать, отключив от сети”.

5.11. Взрывозащитные поверхности крышки, корпуса покрывают смазкой ЦИАТИМ-221 ГОСТ 9433-80.

### **6. ОБЕСПЕЧЕНИЕ ВЗРЫВОЗАЩИЩЕННОСТИ ПРИ МОНТАЖЕ**

6.1. Условия эксплуатации и установки устройств пуска должны соответствовать условиям, изложенным в:

- ГОСТ 30852.9-2002. Электрооборудование взрывозащищенное. Часть 10. Классификация взрывоопасных зон;
- ГОСТ 30852.13-2002. Электрооборудование взрывозащищенное. Часть 14. Электроустановки во взрывоопасных зонах (кроме подземных выработок);
- разделе “Устройство и принципы работы” ПУЭ (шестое издание, глава 7.3);
- “Правилах технической эксплуатации электроустановок потребителей” (ПТЭЭП), в том числе в главе 3.4 “Электроустановки во взрывоопасных зонах”;
- “Правилах техники безопасности при эксплуатации электроустановок потребителей” (ПТБ);
- других директивных документах, действующих в отрасли промышленности, где будут применяться устройства.

6.2. Подвод электропитания к устройству пуска производить в строгом соответствии с действующей “Инструкцией по монтажу электрооборудования силовых и осветительных сетей взрывоопасных зон” ВСН 332-74 и настоящим РЭ.

Схемы электрического соединения должны соответствовать рисункам 5 и 6.

6.3. Перед подключением устройства необходимо произвести его внешний осмотр. Необходимо обратить внимание на целостность оболочки и наличие: средств уплотнения (кабельные вводы, крышка); маркировки взрывозащиты и предупредительной надписи “Открывать, отключив от сети”.

6.4. На взрывозащищенных поверхностях узлов и деталей, подвергаемых разборке, не допускается наличие раковин, царапин, механических повреждений и коррозии.

6.5. Выполнять уплотнение кабеля в гнезде вводного устройства самым тщательным образом, так как от этого зависит взрывозащищенность вводного устройства.

6.6. Нулевые защитные проводники во всех звеньях сети должны быть проложены в общих оболочках. Магистраль заземления должны быть присоединены к заземлителям в двух

и более разных местах (согласно ПУЭ, шестое издание, глава 7.3).

6.7. Возобновить на взрывозащитных поверхностях крышки и корпуса антикоррозийную смазку ЦИАТИМ-221 ГОСТ 9433-80.

6.8. При использовании в УДП только одного вводного устройства, необходимо надежно заглушить второе вводное устройство с помощью заглушки, поставляемой с УДП (см. раздел “Комплектность поставки”).

## 7. УКАЗАНИЕ МЕР БЕЗОПАСНОСТИ

7.1. Соблюдение правил техники безопасности является необходимым условием безопасной работы и эксплуатации устройства.

7.2. К работам по монтажу, проверке, обслуживанию и эксплуатации устройства должны допускаться лица, прошедшие производственное обучение, аттестацию квалификационной комиссии, инструктаж по безопасному обслуживанию.

7.3. Все работы по обслуживанию устройства, связанные со снятием крышки, должны производиться только при отключенном напряжении.

7.4. Ответственность за технику безопасности возлагается на обслуживающий персонал.

## 8. ПОРЯДОК УСТАНОВКИ И РАБОТЫ

8.1. Вскрыть упаковку и проверить комплектность согласно паспорту.

8.2. Устройство пуска (рисунок 1) крепится к вертикальной плоскости за корпус (4) кабельными вводами вниз с помощью двух дюбелей (саморезов) через отверстия Ø9 мм.

8.3. При подключении УДП уплотнение кабеля осуществляется по оболочке (поясной изоляции) с помощью уплотнительных колец соответствующего диаметра из комплекта поставки.

8.4. При трубной разводке трубная муфта навинчивается на штуцер с внешней резьбой (рисунок 2б приложение А).

8.5. При прокладке бронированным кабелем диаметр брони не должен превышать 12 мм или 17 мм (рисунки 2а, 2в приложение А).

8.5.1. Кабельный ввод КВБ12 (рисунок 2а) состоит из штуцера (6) и гайки (7).

8.5.2. При монтаже бронированным кабелем диаметр брони не должен превышать 12 мм.

8.5.3. Снять наружную изоляцию кабеля на расстоянии 140 мм от начала разделки.

8.5.4. Освободить кабель от брони на расстоянии 100 мм от начала разделки.

8.5.5. Снять внутреннюю изоляцию кабеля на расстоянии 70 мм от начала разделки.

8.5.6. На кабельную разделку надеть гайку.

8.5.7. Ввод кабеля в устройство производится через отверстие штуцера, затем на штуцер закручивается гайка, тем самым обеспечивается фиксация кабеля и заземление брони.

8.6. При использовании кабельного ввода КВБ17 заземление брони осуществляется при помощи втулки (12) (рисунок 2в).

8.7. Допускается обеспечивать защиту кабеля во взрывоопасной зоне металло-рукавом (в соответствии с требованиями п.9.1.1 и п.12.2.2.5 ГОСТ 30852.13-2002). Кабельный ввод КВМ15 (КВМ20) предназначен для монтажа кабелем в металлорукаве с условным проходом D=15 мм (20 мм). Пример монтажа металлорукава в кабельном вводе показан на рисунке 2г приложения А.

8.8. Вместо штуцера или кабельного ввода возможна установка заглушки. Монтаж заглушки показан на рисунке 2д приложения А.

8.9. Для присоединения устройства пуска к сети сигнализации открыть крышку (6).

Схемы подключения приведены на рисунках 5 и 6 приложения Б.

8.10. Вставить подготовленные кабели в соответствующие кабельные вводы (концы наружных оболочек кабелей должны выступать не менее чем на 5 мм из вводного устройства внутри устройства пуска), затянуть штуцера кабельных вводов и законтрить их контргайками.

8.11. Проверить качество зажима кабелей в кабельных вводах на выдёргивание.

8.12. Для подключения проводников в клеммы:

а) снять изоляцию с концов освобождённых жил всех кабелей на длину 6-8 мм;

б) открыть вводное отверстие клеммы нажатием с помощью клеммного ключа WAGO из комплекта поставки или часовой отвертки;

в) ввести проводник со снятой изоляцией во входное отверстие клеммы, зажать, сняв усилие с клеммного ключа или отвертки;

г) самопроизвольное отсоединение, таким образом, становится невозможным.

8.13. Проверить выполненный монтаж, обратив внимание на правильность произведённых соединений, на наличие и правильность установки всех крепежных и контрящих элементов.

8.14. После подключения крышка завинчивается, фиксируется от самоотвинчивания приводным элементом (2). Приводной элемент защищается элементом (8), который фиксируется установкой сменного элемента (3). Правильное положение крышки и всех элементов конструкции указано на рисунке 1 приложения А.

8.15. Каждое устройство пуска необходимо заземлить используя внешний болт заземления (21) (рисунок 1). При одиночном монтаже УДП можно использовать внутренние клеммы защитного заземления (рисунки 3 и 4). При подключении заземления следует руководствоваться требованиями ПУЭ.

### 8.16. Описание работы устройства пуска ИП535-07е-“ПУСК”-И1

Устройство пуска ИП535-07е-“ПУСК”-И1 может использоваться как пассивное не потребляющее ток, когда не установлен резистор Rк и отсутствует индикация, или как активное, когда установлен резистор Rк и в дежурном режиме наблюдается свечение светодиода состояния.

Для активации устройства сместить защитный элемент (8) вниз, сломав сменный элемент (3) и обеспечив доступ к приводному элементу (2), затем выдернуть приводной элемент (2), при этом прибор получит сигнал о срабатывании УДП и в случае активного УДП светодиод состояния погаснет.

Для возврата УДП в дежурный режим работы установить приводной элемент (2) в исходное состояние, установить защитный элемент (8), зафиксировав его сменным элементом (3) из комплекта поставки.

### 8.17. Описание работы устройства пуска ИП535-07е-“ПУСК”-И2

Работу УДП ИП535-07е-“ПУСК”-И2 в дежурном режиме контролировать по работе его внутреннего индикатора зеленого цвета.

Для активации устройства сместить защитный элемент (8) вниз, сломав сменный элемент (3) и обеспечив доступ к приводному элементу (2), затем выдернуть приводной элемент, при этом прибор получит сигнал о срабатывании УДП. Переход из дежурного режима в режим “Пуск” отобразится красным сигнальным светодиодом на лицевой поверхности крышки.

Способ возврата УДП И2 из режима “Пуск” в дежурный режим будет зависеть от положения перемычки J1.

Для возврата УДП из режима “Пуск” в дежурный режим работы установить приводной элемент (2) в исходное состояние, установить защитный элемент (8), зафиксировав его сменным элементом (3) из комплекта поставки.

При установленной перемычке J1 УДП вернется в дежурный режим автоматически.

При снятой перемычке J1 необходимо осуществить сброс УДП с помощью прибора, снятием напряжения питания с устройства или деактивацией магнитным ключом из комплекта поставки (требование п.4.2.1.10 ГОСТ Р 53325-2012).

## 9. МАРКИРОВКА И ПЛОМБИРОВАНИЕ

9.1. Маркировка устройства пуска соответствует конструкторской документации, требованиям ГОСТ Р 53325-2012 и ГОСТ 30852.0-2002.

9.2. На шильдиках нанесены:

- условное обозначение изделия;
- надпись “ПУСК” или другая, символ “Стрелки” по ГОСТ Р 53325-2012;
- маркировка взрывозащиты “IExdmIICT6” по ГОСТ 30852.0-2002, а также специальный знак взрывобезопасности “Ex” по ТР ТС 012/2011;
- предупредительная надпись “Открывать, отключив от сети”.
- степень защиты “IP66/IP67” по ГОСТ 14254-96;
- диапазон температур эксплуатации “ $-60^{\circ}\text{C} \leq t_a \leq 85^{\circ}\text{C}$ ”;
- год выпуска изделия;
- номер изделия;
- наименование предприятия-изготовителя;
- знаки обращения на рынке.

9.3. Последовательность записи составляющих маркировки УДП определяется изготовителем. Некоторые составные части маркировки могут быть нанесены на шильдиках, ударным способом, гравировкой или другим способом.

9.4. Маркировка знака заземления соответствует ГОСТ 12.2.007.0-75.

## 10. ТЕХНИЧЕСКОЕ ОБСЛУЖИВАНИЕ

10.1. При эксплуатации устройства пуска должны поддерживаться его работоспособность и выполняться требования в соответствии с разделами настоящего РЭ “Обеспечение взрывозащищенности” и “Обеспечение взрывозащищенности при монтаже”.

10.2. В процессе эксплуатации устройства пуска должны подвергаться внешнему систематическому осмотру, необходимо проводить их проверку и техническое обслуживание в соответствии с требованиями ГОСТ 30852.16-2002.

10.3. Периодические осмотры устройств пуска должны проводиться в сроки, которые устанавливаются техническим регламентом в зависимости от производственных условий, но не реже одного раза в год.

10.4. При внешнем осмотре проверить:

- правильность установки приводного (2) и защитного (8) элементов, защитный элемент должен быть зафиксирован сменным элементом (3);
- работоспособность элементов индикации (при наличии);
- целостность оболочки (отсутствие вмятин, коррозии и других механических повреждений);
- наличие всех крепежных деталей и их элементов, качество крепежных соединений;
- наличие маркировки взрывозащиты, наличие предупредительной надписи “Открывать, отключив от сети”;
- состояние уплотнений вводимых кабелей (при подергивании кабель не должен проворачиваться в узле уплотнений и выдергиваться);
- состояние заземляющих устройств (зажимы заземления должны быть затянуты);
- наличие противокоррозионной смазки.

10.5. Категорически запрещается эксплуатация устройств с поврежденными деталями и другими неисправностями.

10.6. Открывать крышку устройства и осматривать его можно только после отключения его от всех источников электропитания. При осмотре необходимо произвести смену смазки взрывозащитных поверхностей смазкой ЦИАТИМ-221 ГОСТ 9433-80.

10.7. Эксплуатация и ремонт устройств должны производиться в соответствии с требованиями главы 3.4 “Электроустановки во взрывоопасных зонах” ПТЭЭП. Ремонт

устройств, связанный с восстановлением параметров взрывозащиты по узлам и деталям должен производиться в соответствии с ГОСТ 30852.18-2002 только на предприятии-изготовителе.

**10.8. ДЛЯ ПРЕДОТВРАЩЕНИЯ ПРИМЕРЗАНИЯ приводной элемент (2, металлическую часть) перед установкой в устройство необходимо обильно смазать смазкой ЦИАТИМ-221 или Литол.**

## 11. ТРАНСПОРТИРОВАНИЕ И ХРАНЕНИЕ

11.1. Условия транспортирования УДП должны соответствовать условиям хранения 2 по ГОСТ 15150-69 при температуре от минус  $60^{\circ}\text{C}$  до плюс  $85^{\circ}\text{C}$ .

11.2. УДП в упакованном виде должно храниться в помещении, соответствующем условиям хранения 4 по ГОСТ 15150-69.

11.3. УДП в упаковке предприятия изготовителя можно транспортировать любым видом закрытого транспорта (железнодорожные вагоны, закрытые автомашины, контейнеры, герметизированные отсеки самолетов, трюмов и т.д.).

Во время погрузочно-разгрузочных работ и транспортирования коробки не должны подвергаться резким ударам и воздействиям атмосферных осадков.

Способ укладки коробок на транспортирующее средство должен исключать их перемещение.

## 12. ГАРАНТИЙНЫЕ ОБЯЗАТЕЛЬСТВА

12.1. Изготовитель гарантирует соответствие УДП требованиям технических условий и конструкторской документации при соблюдении потребителем условий транспортирования, хранения, монтажа и эксплуатации.

12.2. Гарантийный срок изделия составляет 5 лет с момента передачи товара покупателю.

12.3. В случае устранения неисправностей устройства (по рекламации) гарантийный срок продлевается на время, в течение которого устройство не использовали из-за обнаруженных неисправностей.

## 13. СВЕДЕНИЯ О РЕКЛАМАЦИЯХ

13.1. Претензии по качеству устройства пуска подлежат рассмотрению при предъявлении УДП, настоящего паспорта и акта о скрытых недостатках.

13.2. Претензии не подлежат удовлетворению в следующих случаях:

13.2.1. Истек гарантийный срок эксплуатации;

13.2.2. Дефект возник после передачи устройства пуска потребителю вследствие нарушения потребителем правил использования, хранения или транспортировки, действий третьих лиц или непреодолимой силы (в том числе высоковольтных разрядов и молний), несчастного случая, включая (но не ограничиваясь этим) следующее:

- изделие подвергалось ремонту, не уполномоченными на то сервисными центрами или дилерами;
- изделие подвергалось переделке или модернизации без согласования с АО “Эридан”;
- дефект стал результатом неправильной эксплуатации, установки и/или подключения изделия, включая повреждения, вызванные подключением изделия к источникам питания, не соответствующим стандартам параметров питающих сетей и других подобных внешних факторов;
- дефект возник вследствие катастрофы техногенного и природного характера, войны, локального вооруженного конфликта, эпидемии, забастовки, пожара и других стихийных бедствий.

#### 14. СВЕДЕНИЯ ОБ ИЗГОТОВИТЕЛЕ

623700, Россия, Свердловская область, г. Березовский, ул. Ленина, 12  
Тел/факс: +7 (343) 351-05-07 (многоканальный)  
e-mail: [market@eridan-zao.ru](mailto:market@eridan-zao.ru); <http://www.eridan-zao.ru>

#### 15. СВЕДЕНИЯ О СЕРТИФИКАЦИИ ИЗДЕЛИЯ



Сертификат соответствия техническому регламенту Таможенного союза ТР ТС 012/2011 № ТС RU C-RU.ГБ06.В.00018, выдан органом по сертификации взрывозащищенных средств измерения ОС ВСИ "ВНИИФТРИ".



Декларация о соответствии техническому регламенту Таможенного союза ТР ТС 020/2011 ТС № RU Д-RU.А301.В.02440.



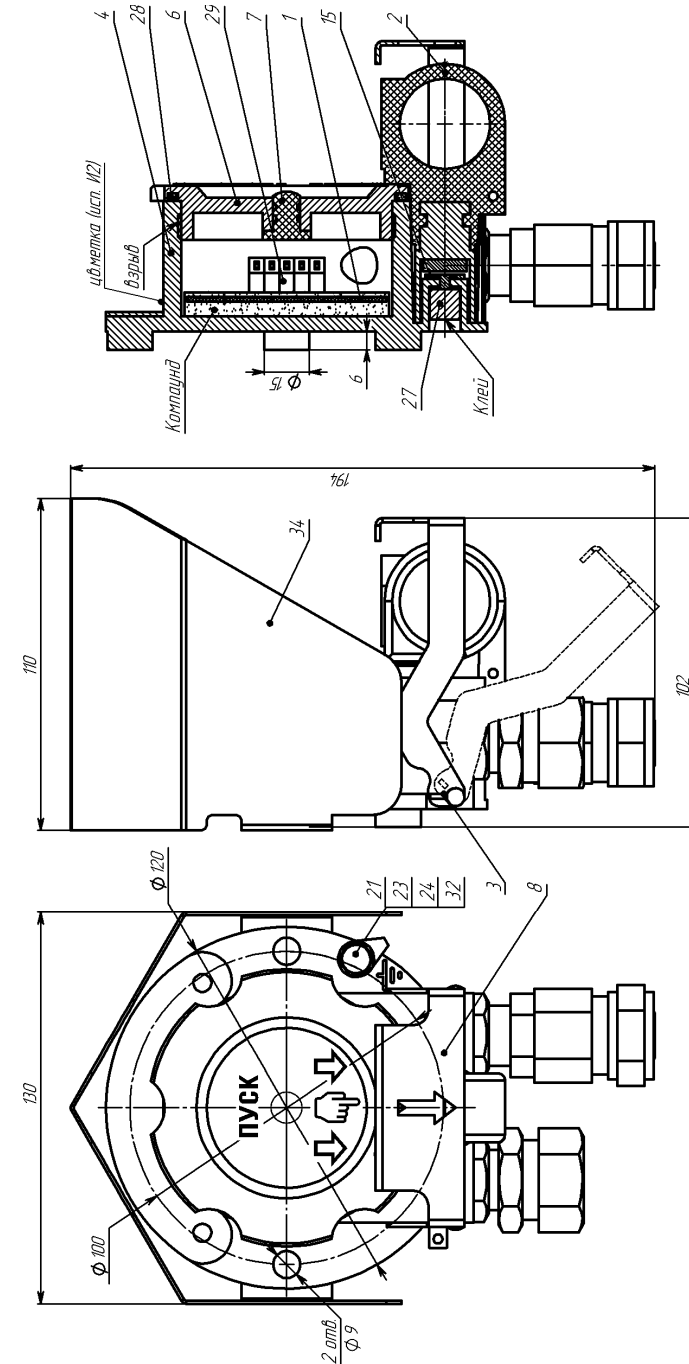
Сертификат соответствия пожарной безопасности № С-RU.ЧС13.В.00022, выдан органом по сертификации "ПОЖТЕСТ" ФГУ ВНИИПО МЧС России.



Свидетельство о типовом одобрении Российского Морского Регистра Судоходства № 16.50339.130.

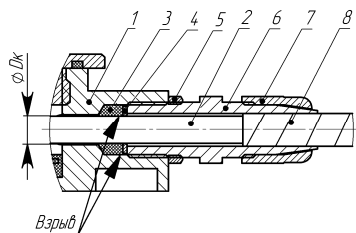
Система менеджмента качества предприятия соответствует требованиям ГОСТ Р ИСО 9001-2015 (ISO 9001:2015).

#### ПРИЛОЖЕНИЕ А. ВНЕШНИЙ ВИД УСТРОЙСТВА ПУСКА

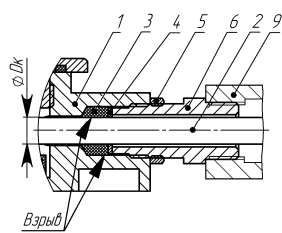


1 – плата; 2 – приводной элемент; 3 – сменный элемент; 4 – корпус; 6 – крышка (стрелки на шильдике УДП должны находиться вертикально вниз в соотв. с рисунком); 7 – линза; 8 – защитный элемент; 15 – диск; 23, 24 – шайба; 21 – болт; 27 – магнит; 28 – кольцо уплотнительное; 29 – светодиод; 32 – светодиод; 34 – наконечник кабельный; 34 – козырек (опция).

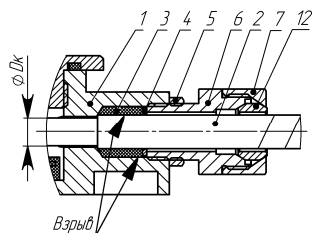
Рисунок 1. Внешний вид устройства пуска.



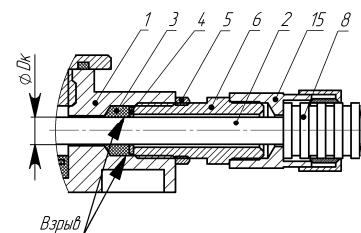
а) монтаж бронированным кабелем в кабельном вводе **КВБ12**



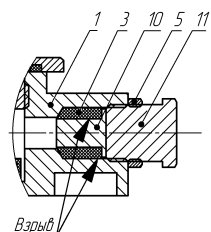
б) монтаж в трубной разводке с помощью штуцера **ШТ**



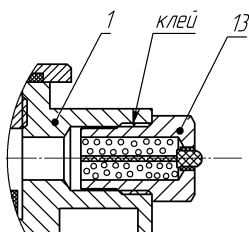
в) монтаж бронированным кабелем в кабельном вводе **КВБ17**



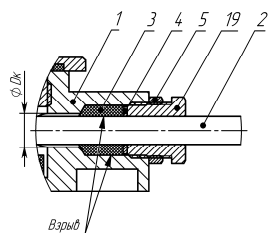
г) монтаж кабелем в металлорукаве **КВМ**



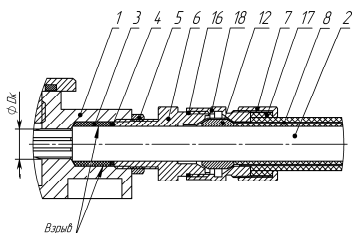
д) монтаж заглушки **ЗГ**



е) монтаж оконечного элемента **ОЭ**



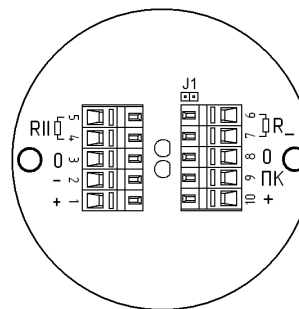
ж) открытая прокладка кабеля в кабельном вводе **КВВ**



з) монтаж бронированным кабелем в кабельном вводе **КВБУ**

1 - стенка оболочки (максимальный диаметр для ввода кабеля  $D_k = 12$  мм); 2 - изоляция кабеля; 3 - кольцо уплотнительное по поясной изоляции кабеля; 4 - шайба; 5 - контргайка; 6 - штуцер; 7 - гайка; 8 - броня кабеля или металлорукав; 9 - трубная муфта (сгон, не поставляется); 10 - заглушка; 11 - оконечная заглушка; 12 - втулка; 13 - оконечный элемент с индикацией ОЭ; 15 - муфта для монтажа металлорукавом; 16 - кольцо уплотнительное для ввода; 17 - кольцо уплотнительное по наружной оболочке кабеля; 18 - втулка кабельного ввода; 19 - кабельный ввод для открытой прокладки.

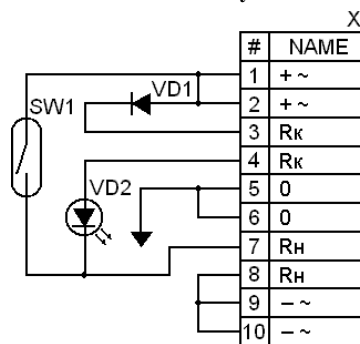
Рисунок 2. Примеры монтажа.



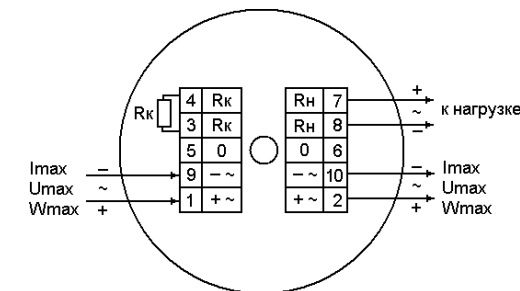
X1:#	Имя	Описание
1, 10	+	+ШС
2	-	-ШС
3, 8	0	Клеммы защитного заземления (корпус)
4, 5	R	Резистор нормально разомкнутого ключа
6, 7	R_	Резистор нормально замкнутого ключа
9	ПК	Последовательный ключ

J1 – переключатель вкл/откл фиксации при срабатывании.

Рисунок 3. Внешний вид платы ИП535-07е-“ПУСК”-И2.



а) Электрическая схема устройства пуска ИП535-07е-“ПУСК”-И1



б) Условная схема подключения ИП535-07е-“ПУСК”-И1 при работе непосредственно на нагрузку

X1:#	Имя	Описание
1, 2	+ ~	Напряжение питания
3, 4	Rк	Подключение резистора контроля цепи
5, 6	0	Клеммы защитного заземления (корпус)
7, 8	Rн	Подключение нагрузки (исполнительного устройства)
9, 10	- ~	Напряжение питания

Рисунок 4. Электрическая схема устройства ИП535-07е-“ПУСК”-И1.

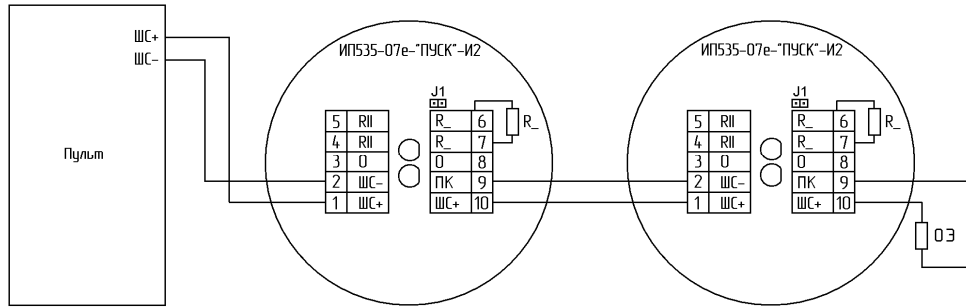
#### Параметры устройства пуска ИП535-07е-“ПУСК”-И1:

1. Максимально допустимая коммутируемая мощность не более 10 Вт;
2. Максимальное коммутируемое напряжение,  $U_{\text{макс}}$ : 60 В;
3. Максимальный коммутируемый ток,  $I_{\text{макс}}$ : 0,5 А;
4. Род тока: постоянный, переменный;
5. Максимальный потребляемый ток,  $I_{\text{потр}}$ : 0,7 мА (при  $U=36$  В,  $R_k=51$  кОм);
6. Допустимый ток через светодиод,  $I_{\text{св доп}}$ : 0,2 – 15 мА.

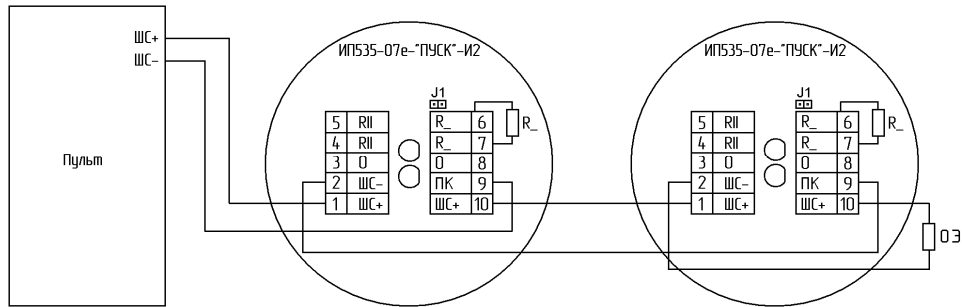
Устройство ручного пуска ИП535-07е-“ПУСК”-И1 комплектуется резистором  $R_k=51$ кОм (установлен в клеммы Rк-Rк), при этом в дежурном режиме наблюдается свечение зеленого светодиода, а при выдергивании приводного элемента светодиод гаснет.

Резистор  $R_k$  может быть заменен (с учетом допустимого тока через светодиод) и может использоваться для контроля цепи. При этом контрольный ток рассчитывается по формуле:  $I_k=(U_{\text{пит}}-3,3\text{В})/R_k$  и не должен превышать допустимого  $I_{\text{св доп}}=(0,2 - 15)$  мА.

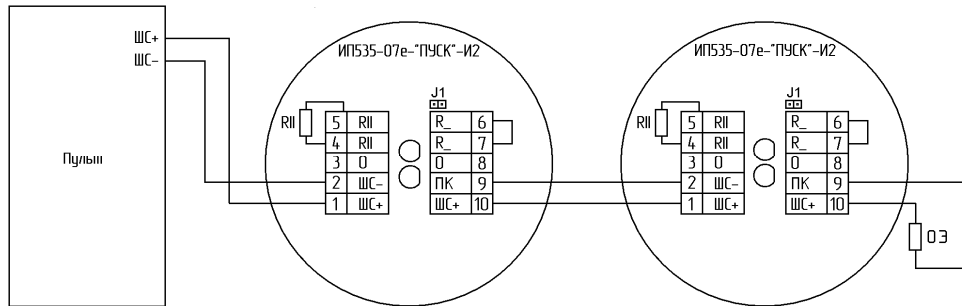
**ПРИЛОЖЕНИЕ Б.  
СХЕМЫ ПОДКЛЮЧЕНИЯ УСТРОЙСТВА ПУСКА**



**а) Схема подключения на размыкание (постоянное напряжение в шлейфе)**

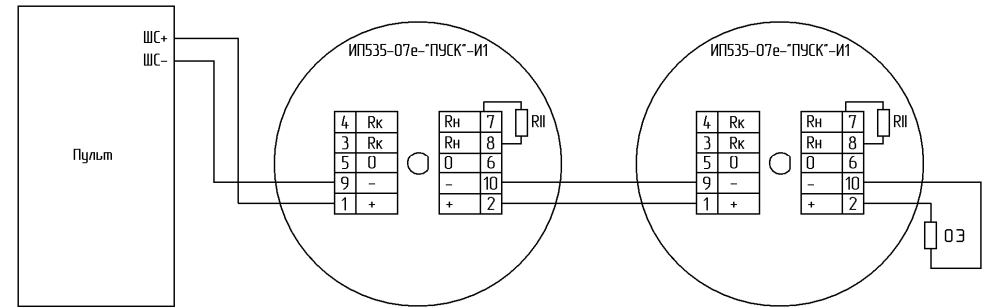


**б) Схема подключения на размыкание (знакопеременное напряжение в шлейфе)**

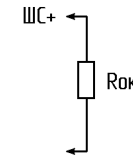


**в) Схема подключения на замыкание**

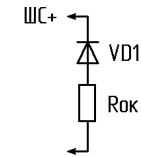
**Рисунок 5. Схемы подключения устройства пуска ИП535-07е-“ПУСК”-И2 в шлейф приборов.**



**Рисунок 6. Схема подключения устройства пуска ИП535-07е-“ПУСК”-И1 в шлейф приборов.**



**а) постоянное напряжение в шлейфе**



**б) знакопеременное напряжение в шлейфе**

**Рисунок 7. Оконечный элемент контроля шлейфа ППКП.**

**Примечания к рисункам 5-7:**

- $R_{-}$  – резистор, устанавливаемый при последовательном подключении устройств в шлейфе;  $R_{||}$  – резистор, устанавливаемый при параллельном подключении устройств в шлейфе; ОЭ – оконечный элемент.
  - Элементы  $R_{-}$ ,  $R_{||}$ ,  $R_{ок}$ ,  $VD1$  устанавливаются при монтаже и выбираются в соответствии с применяемым ППКП (указываются в паспорте на ППКП).
  - Установка в УДП И2 оконечного элемента ОЭ с индикацией не исключает необходимости установки элементов  $VD1$  и (или)  $R_{ок}$  (зависит от вида напряжения в шлейфе).
  - При использовании ключа на размыкание резистор  $R_{||}$  не устанавливается (рисунок 5а, 5б).
  - При использовании ключа на замыкание в ИП535-07е-“ПУСК”-И2 вместо резистора  $R_{-}$  установить перемычку (рисунок 5в).
  - Максимальный ток при включении на замыкание не должен превышать  
 для ИП535-07е-“ПУСК”-И1: 0,5А;  
 для ИП535-07е-“ПУСК”-И2: 0,2А.
  - $J1$  – перемычка вкл/откл фиксации при срабатывании для УДП И2.
- «0 - ВКЛ» - перемычка снята – УДП И2 соответствует п.4.2.1.10 ГОСТ Р 53325-2012. После срабатывания устройство фиксируется в режиме «Пуск». Возврат УДП в дежурный режим после выдачи им тревожного извещения, осуществляется при установленном приводном элементе после отключения/включения питающего напряжения с УДП. Время сброса УДП при отключении электропитания не более 3 с. Также возврат УДП в дежурный режим возможен деактивацией магнитным ключом из комплекта поставки (поднести магнитный ключ к месту, обозначенному на корпусе устройства цветной меткой).
  - «1 - ОТКЛ» - перемычка установлена – после срабатывания УДП И2 переходит из тревожного в дежурный режим автоматически при установке приводного элемента в исходное состояние.