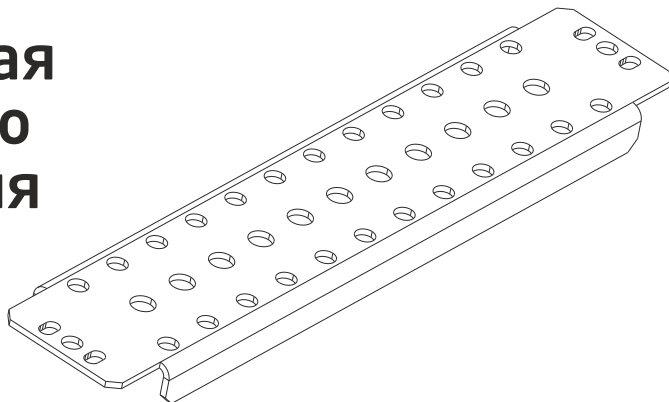


Шина несущая для тяжелого оборудования

ИДФУ.306621.009 ПС

ISO
9001



Модификация	Габариты упаковки (мм)			
	Высота	Ширина	Глубина	Масса комплекта (кг)
EMS-RMH-400	60	115	370	3,1
EMS-RMH-500	60	115	470	4,0
EMS-RMH-600	60	115	570	4,9
EMS-RMH-800	60	115	770	6,7

СВИДЕТЕЛЬСТВО О ПРИЕМКЕ

Шина несущая EMS-RMH-_____ соответствует ТУ РБ 800008148.006-2010
и признана годной к эксплуатации

Инженер по качеству

_____/_____
личная подпись / расшифровка подписи

М.П. _____
год, месяц, число

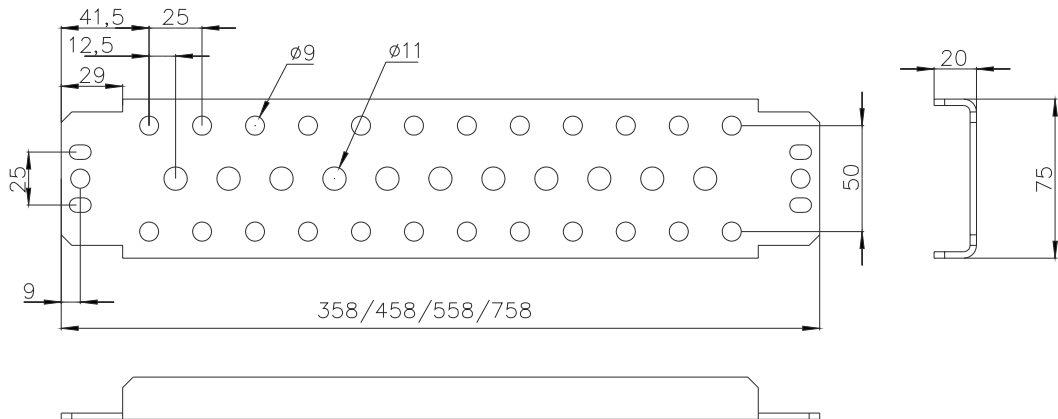
Упаковал

_____/_____
личная подпись / расшифровка подписи

М.П. _____
год, месяц, число

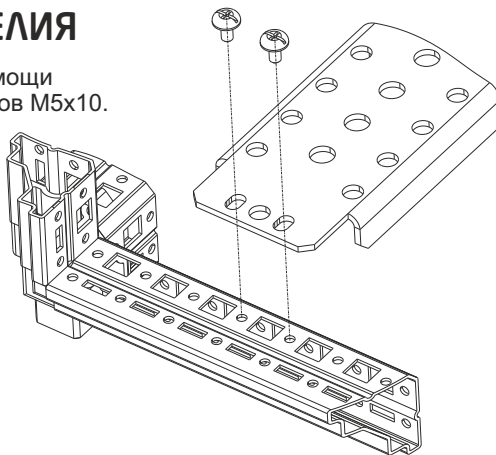
ВНИМАНИЕ! Производитель оставляет за собой право вносить изменения в конструкцию изделия без ухудшения его функциональных характеристик. Сохраняйте паспорт в течение гарантийного срока.

РАЗМЕРЫ ШИНЫ



УСТАНОВКА ИЗДЕЛИЯ

Шина фиксируется при помощи резьбоформирующих винтов M5x10.



1. НАЗНАЧЕНИЕ

Шина несущая EMS-RMH предназначена для монтажа тяжелых компонентов в шкафах серии EMS, например опорных изоляторов и трансформаторов.

2. КОМПЛЕКТ ПОСТАВКИ

Шина - 4 шт., винт резьбоформирующий M5x10 - 16 шт.

3. ОПИСАНИЕ ИЗДЕЛИЯ

Изделие представляет собой профиль, выполненный из листовой оцинкованной стали толщиной 3,0 мм, перфарированный в одной плоскости.

4. ГАРАНТИИ ИЗГОТОВИТЕЛЯ

Изготовитель гарантирует соответствие качества изделия требованиям технических условий при соблюдении потребителем условий эксплуатации, транспортирования и хранения. Гарантийный срок эксплуатации изделия 24 месяца с момента ввода в эксплуатацию, но не более 30 месяцев со дня поставки. Гарантийный срок хранения не более 6 месяцев.

5. УСЛОВИЯ ТРАНСПОРТИРОВАНИЯ, ХРАНЕНИЯ И УТИЛИЗАЦИИ

Изделие не содержит в своем составе материалов опасных для жизни и здоровья человека, вредных для окружающей среды. Не требует специальных мер предосторожности при транспортировании, хранении и утилизации. Транспортирование изделия в упаковке может осуществляться любым видом транспорта в крытых транспортных средствах, в соответствии с правилами перевозки грузов, действующих на данном виде транспорта. Условия транспортирования, в части воздействия климатических факторов, должны соответствовать группе хранения 4 по ГОСТ 15150. Условия хранения по группе 2 ГОСТ 15150-69. Утилизацию изделия производят по общим правилам, действующим у потребителя.

6. АДРЕС ИЗГОТОВИТЕЛЯ

Республика Беларусь, 223051, Минская область, Минский район, п. Колодищи, ул. Минская, дом 67А, тел.: +375 (17) 500-00-00, сайт: www.elbox.ru