

ЭТИКЕТКА**Устройство защиты электропитания 220В****УЗП-220**

ИМПФ.468243.033 ЭТ

Назначение:

Устройство защиты электропитания УЗП-220 предназначено для защиты оборудования, подключённого к линиям электропитания переменного тока 220 В, от наведенных напряжений, вызванных электромагнитными импульсами высоких энергий (грозовыми, электростатическими разрядами и т.д).

УЗП-220 – однофазное устройство защиты класса III, по техническим и эксплуатационным характеристикам удовлетворяет требованиям ГОСТ Р 51992 (МЭК 61643-1), ГОСТ Р 50030.1, ГОСТ Р 50571.19.

УЗП-220 применяется в сетях с системой заземления TN-S и устанавливается в пределах 2 - 3 зон молниезащиты (в соответствии с МЭК 61312-1, МЭК 62305).

Сигнал о выходе из строя защитного элемента УЗП-220 во внешнюю цепь сигнализации, может быть снят с контактов №4, 5 (НЗ).

Степень защиты в соответствии с ГОСТ 14254 IP20.

Конструктивно УЗП-220 выполнено в пластмассовом корпусе с креплением на 35мм DIN-рейку. Изделие выпускается по техническим условиям ТУ 26.30.50-077-31006686-2017.

Основные технические характеристики:

1. Номинальное рабочее напряжение, В.....	220
2. Максимальное рабочее напряжение, В.....	275
	фаза/нейтраль фаза/земля нейтраль/земля
3. Номинальный разрядный ток при $t_{имп.}$ 8/20мкс, кА.....	3..... 3..... 5
4. Напряжение испытательного импульса (Uoc), кВ.....	6..... 6..... 10
5. Уровень напряжения защиты при Uoc, В.....	850..... 850..... 700
6. Время срабатывания, нсек, менее.....	25..... 100..... 100
7. Контакты дистанционной сигнализации:	
- максимальный коммутируемый ток, А.....	3
- максимальное коммутируемое напряжение, В.....	275
8. Сечение подключаемых проводов, мм ² , не более.....	2,5
9. Диапазон рабочих температур, °С.....	-55 ÷ +80
10. Габаритные размеры, (ДхВхШ), мм.....	89 x 58 x 35

Комплект поставки:

1. Устройство защиты питания УЗП-220.....	1 шт.
2. Этикетка.....	1 шт.
3. Упаковочная тара.....	1 шт.

Подключение:

УЗП-220 должно быть **ОБЯЗАТЕЛЬНО ЗАЗЕМЛЕНО** и установлено в непосредственной близости от защищаемого оборудования.

Схема подключения устройства приведена на рис.2.

ВНИМАНИЕ: при подключении УЗП-220 необходимо убедиться, что в фазном проводе на распределительном щите имеется токовый предохранитель класса gG или токовый разъединитель, как показано на рис.2.

Контакты 4,5 (НЗ) предназначены для снятия информации о выходе из строя устройства в результате воздействия молнии или других импульсных перенапряжений.

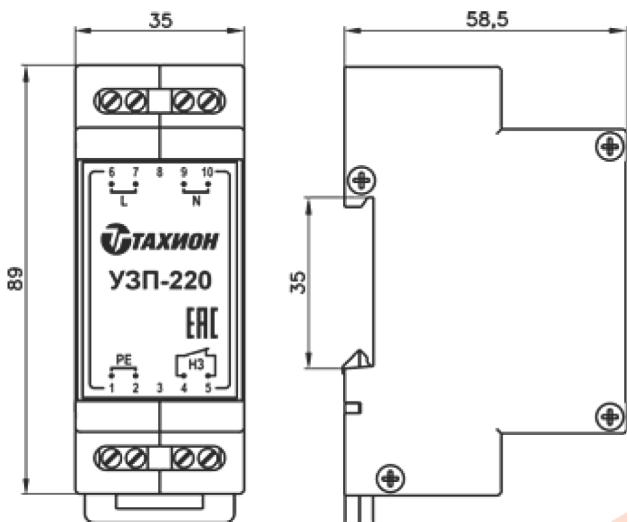


Рис.1 Габаритные размеры

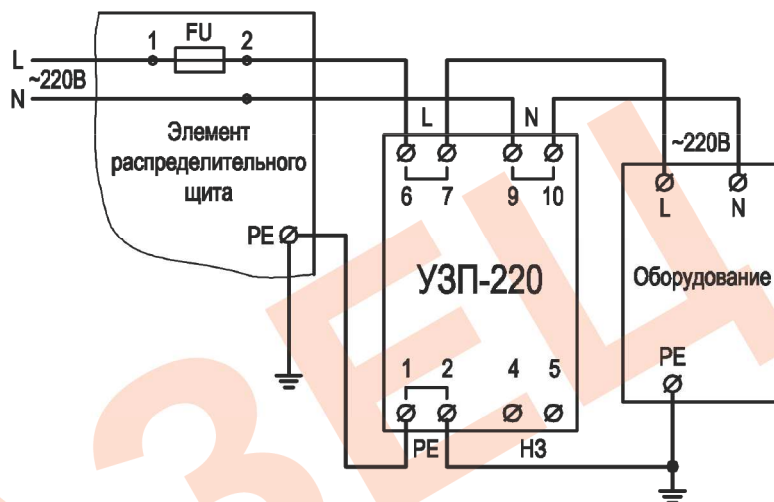


Рис.2 Схема подключения

ГАРАНТИЙНЫЕ ОБЯЗАТЕЛЬСТВА

Изготовитель гарантирует соответствие изделия требованиям указанных в данном паспорте ТУ и ГОСТ при соблюдении потребителем условий транспортирования, хранения, монтажа и эксплуатации.

Гарантийный срок эксплуатации – **36 месяцев** со дня продажи изделия производителем или авторизованной торговой организацией. При отсутствии отметки о дате продажи в паспорте, гарантийный срок исчисляется с даты выпуска изделия. Гарантийный срок хранения – **24 месяца** со дня выпуска изделия.

ГАРАНТИЙНЫЙ ТАЛОН

Заполняет предприятие – изготовитель

Комплект модификации _____

Дата выпуска _____

Представитель ОТК предприятия - изготовителя _____

Дата продажи _____

Отметка торгующей организации _____