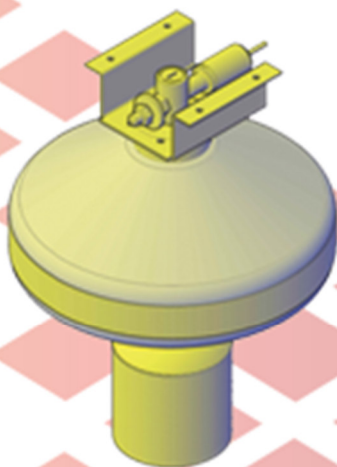

МОДУЛЬ ПОРОШКОВОГО ПОЖАРОТУШЕНИЯ МПП «ГАРАНТ-Д»

с маркировкой взрывозащиты

1Ex db mb [ia] IIB T4 Gb/PB Ex db mb [ia] I Mb

АБДВ.634233.140-01 ПС1

Паспорт, техническое описание
и руководство по эксплуатации



СОДЕРЖАНИЕ

1.	Назначение изделия	3
2.	Технические характеристики	4
3.	Комплект поставки	5
4.	Устройство и принцип работы	6
5.	Меры безопасности. Хранение и транспортирование	10
6.	Подготовка модуля к работе	12
7.	Техническое обслуживание	16
8.	Гарантии изготовителя	16
9.	Свидетельство о приемке	17
10.	Сведения о перезарядке и переосвидетельствовании	18

1 НАЗНАЧЕНИЕ ИЗДЕЛИЯ

Настоящий документ распространяется на модуль порошкового пожаротушения (МПП) кратковременного действия МПП(р)-20-КД1-ГЭ-УХЛ 3.1-ТУ 4854-002-96450512-2010 «Гарант-Д» во взрывозащищённом исполнении с маркировкой взрывозащиты 1Ex db mb [ia] IIB T4 Gb/PB Ex db mb [ia] I Mb, который предназначен только для тушения пожаров класса D (горение металлов и металлосодержащих соединений) по ГОСТ 27331-87, и применяется в автоматических и автономных установках порошкового тушения модульного типа на предприятиях металлургической, машиностроительной, авиационной, транспортной, газовой, нефтяной, нефтегазоперерабатывающей, химической промышленности, а также для защиты производственных, складских и бытовых помещений, как отдельных пожароопасных участков, так и всей площади или объема защищаемого помещения. В МПП «Гарант-Д» во взрывозащищенном исполнении используются порошки класса D:

- ◆ D1 - модуль с насадком-успокоителем, заправленный порошком типа «ПХК» и предназначенный для тушения пожаров подкласса D1;
- ◆ D2- модуль с насадком-успокоителем, заправленный порошком типа «Вексон-Д2» и предназначенный для тушения пожаров подкласса D2;
- ◆ D3- модуль с насадком-успокоителем, заправленный порошком типа «Вексон-Д3» и предназначенный для тушения пожаров подкласса D3.

Используемый огнетушащий порошок не оказывает вредного воздействия на чело века, не вызывает порчу имущества и легко удаляется с любой поверхности сухим способом (протиркой или пылесосом).

Модули не предназначены для тушения загораний веществ, горение которых может происходить без доступа воздуха (алюминий, магний и их сплавы, натрий, калий и др.), а также пожаров классов А, В, С по ГОСТ 27331-87.

Область применения – взрывоопасные зоны класса 1 согласно требованиям ТР ТС 012/2011 «О безопасности оборудования для работы во взрывоопасных средах», ГОСТ 31610.0-2019 (IEC 60079-0:2017) «Взрывоопасные среды. Часть 0. Оборудование. Общие требования», ГОСТ 31610.11-2014 (IEC 60079-11:2011) «Взрывоопасные среды. Часть 11. Оборудование с видом взрывозащиты «взрывонепроницаемые оболочки «d», ГОСТ 31610.18-2016/IEC 60079-18:2014 «Взрывоопасные среды. Часть 18. Оборудование с видом взрывозащиты «герметизация компаундом “m”» и другим нормативным документам, регламентирующим область применения электрооборудования во взрывозащищенных зонах.

2 ТЕХНИЧЕСКИЕ ХАРАКТЕРИСТИКИ

Таблица 1. Технические характеристики

Наименование характеристики	Значение характеристики «Гарант-Д»		
	D1	D2	D3
Тип огнетушащего порошка	«ПХК»	«Вексон-Д2»	«Вексон-Д3»
Максимальная высота установки, м	12		
Эффективная площадь орошения (независимо от высоты установки), м ²	1,8		
Характеристики цепи электровоспламенителя:			
▶ напряжение пуска, В, не более	30		
▶ пусковой ток, А, не менее	0,1		
▶ пусковой ток, А, не более	1,7		
▶ безопасный ток проверки цепи, мА, не более	20		
▶ сопротивление цепи пуска, Ом	76-84		
▶ длительность пускового импульса, с, не менее	0,01		
Быстродействие (время с момента поступления импульса запуска до начала подачи огнетушащего порошка), с, не более	3		
Время действия (продолжительность подачи огнетушащего порошка), не более	10 с		
Масса модуля с крепежной площадкой и зарядом огнетушащего порошка, кг	30,7±2,2		
Масса заряда огнетушащего порошка, кг	17,6±0,88		
Масса остатка порошка в модуле после срабатывания, %, не более	10		
Габаритные размеры модуля:			
◆ диаметр, мм	400±10		
◆ высота, мм	553±20		
Температурные условия эксплуатации, °С	-50...+50		
Вероятность безотказной работы, не менее	0,95		
Значение коэффициента k ₁ по СП 485.1311500.2020	1,0		
Значение коэффициента k ₄ по СП 485.1311500.2020	1,0		
Срок службы модуля, не менее	10 лет		
Маркировка взрывозащиты	1Ex db mb [ia] IIB T4 Gb/ PB Ex db mb [ia] I Mb		
Степень защиты от внешних воздействий по ГОСТ 14254-96 (МЭК 529-89), не менее:	IP54		

Огнетушащая способность МПП определяется в соответствии с ТУ на огнетушащий порошок.

Конфигурация площади орошения представлена на рисунке 1.

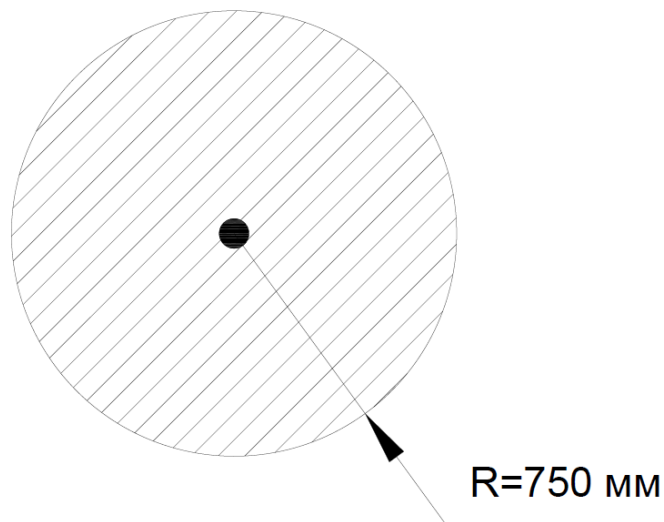


Рис.1. Конфигурация площади орошения.

3 КОМПЛЕКТ ПОСТАВКИ

Наименование	Количество
Модуль с узлом крепления	1 шт.
Крепежная площадка	1 шт.
Упаковочная тара	1 шт.
Паспорт, техническое описание и руководство по эксплуатации	1 шт.

4 УСТРОЙСТВО И ПРИНЦИП РАБОТЫ

4.1. Конструкция МПП «Гарант-Д» во взрывозащищенном исполнении приведена на рис. 2.

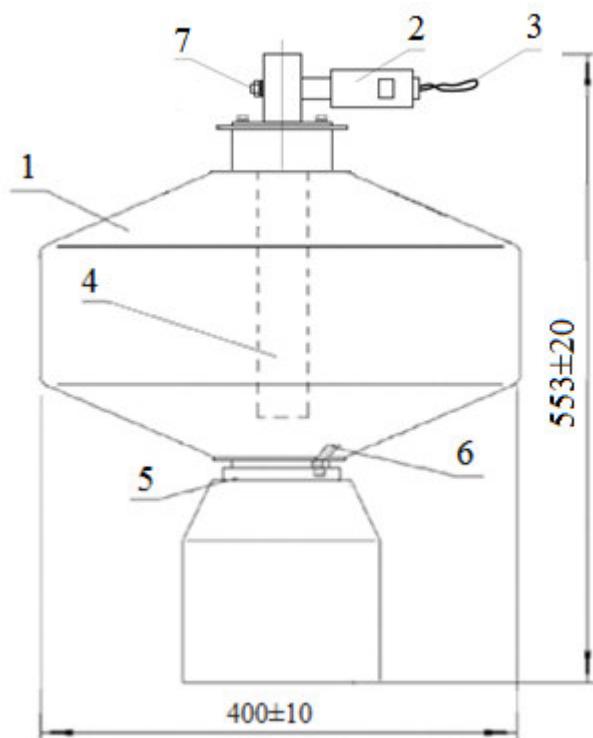


Рис. 2. МПП «Гарант-Д» во взрывозащищенном исполнении.

Цифрами на рисунке обозначены:

- 1 - корпус, заполненный огнетушащим порошком в соответствии с кодом исполнения;
- 2 - муфта;
- 3 - контакты для подключения с технологической перемычкой;
- 4 - газогенерирующий элемент с электроактиватором;
- 5 - выпускной мембранный узел с насадком-распылителем;
- 6 - гарантийная пломба;
- 7 - узел заземления.

4.2. Взрывозащищенность МПП (см. рис. 3) достигается за счет следующих технических и организационных мер:

- ◆ взрывозащита вида взрывонепроницаемая оболочка «d» обеспечивается следующими средствами.
- ◆ взрывоустойчивость и взрывонепроницаемость оболочки вводного отделения соответствуют требованиям для электрооборудования группы I и подгруппы IIB по ГОСТ 31610.11-2014 (IEC 60079-11:2011) (в зависимости от модели модуля). Оболочка испытывается на взрывоустойчивость при изготовлении в соответствии с требованиями ГОСТ IEC 60079-1-2013.
- ◆ параметры взрывонепроницаемых резьбовых соединений вводного отделения соответствуют требованиям ГОСТ IEC 60079-1-2013 для электрооборудования группы I и подгруппы IIB. Кабельный ввод обеспечивает постоянное и прочное уплотнение кабеля в соответствии с требованиями ГОСТ IEC 60079-1-2013.
- ◆ взрывозащита герметизация компаундом «m» обеспечивается следующими средствами: заливка компаундом внутреннего пространства вводного отделения выполнена в соответствии с требованиями ГОСТ 31610.18-2016/IEC 60079-18:2014. Компаунд сохраняет свои свойства во всем диапазоне рабочих температур.
- ◆ электрические зазоры и электрическая прочность изоляции соответствуют требованиям ГОСТ 31610.18-2016/IEC 60079-18:2014 для уровня взрывозащиты «mb».
- ◆ вид взрывозащиты искробезопасная электрическая цепь уровня «ia» модуля обеспечивается следующими средствами:
 - 1) цепь запуска газогенерирующего элемента защищена токоограничительным резистором, обеспечивающим ограничение тока в нормальном и аварийном режимах работы до искробезопасных значений для электрооборудования группы I и подгруппы IIB по ГОСТ 31610.11-2014 (IEC 60079-11:2011).
 - 2) электрическая нагрузка токоограничительного резистора не превышает 2/3 его номинального значения что соответствует требованиям ГОСТ 31610.11-2014 (IEC 60079-11:2011).
- ◆ конструкция модулей выполнена с учетом общих требований ГОСТ 31610.0-2014 (IEC 60079-0:2011) для электрооборудования, размещаемого во взрывоопасных зонах. Механическая прочность корпуса модулей и оболочки узла запуска соответствует требованиям ГОСТ 31610.0-2019 (IEC 60079-0:2017) для электрооборудования I и II групп с высокой степенью опасностью механических повреждений. Уплотнения и соединения элементов модуля обеспечивают степень защиты оболочки от внешних воздействий не ниже IP54 по ГОСТ 14254-2015 «Степени защиты, обеспечиваемые оболочками (Код IP)».
- ◆ максимальная температура нагрева корпусов модулей в установленных условиях эксплуатации не превышает значений, допустимых для соответствующего температурного класса по ГОСТ 31610.0-2019 (IEC 60079-0:2017).

- ◆ фрикционная искробезопасность модулей обеспечивается выбором конструкционных материалов.
- ◆ на корпусах модулей имеются необходимые предупредительные надписи и табличка с указанием маркировки взрывозащиты.

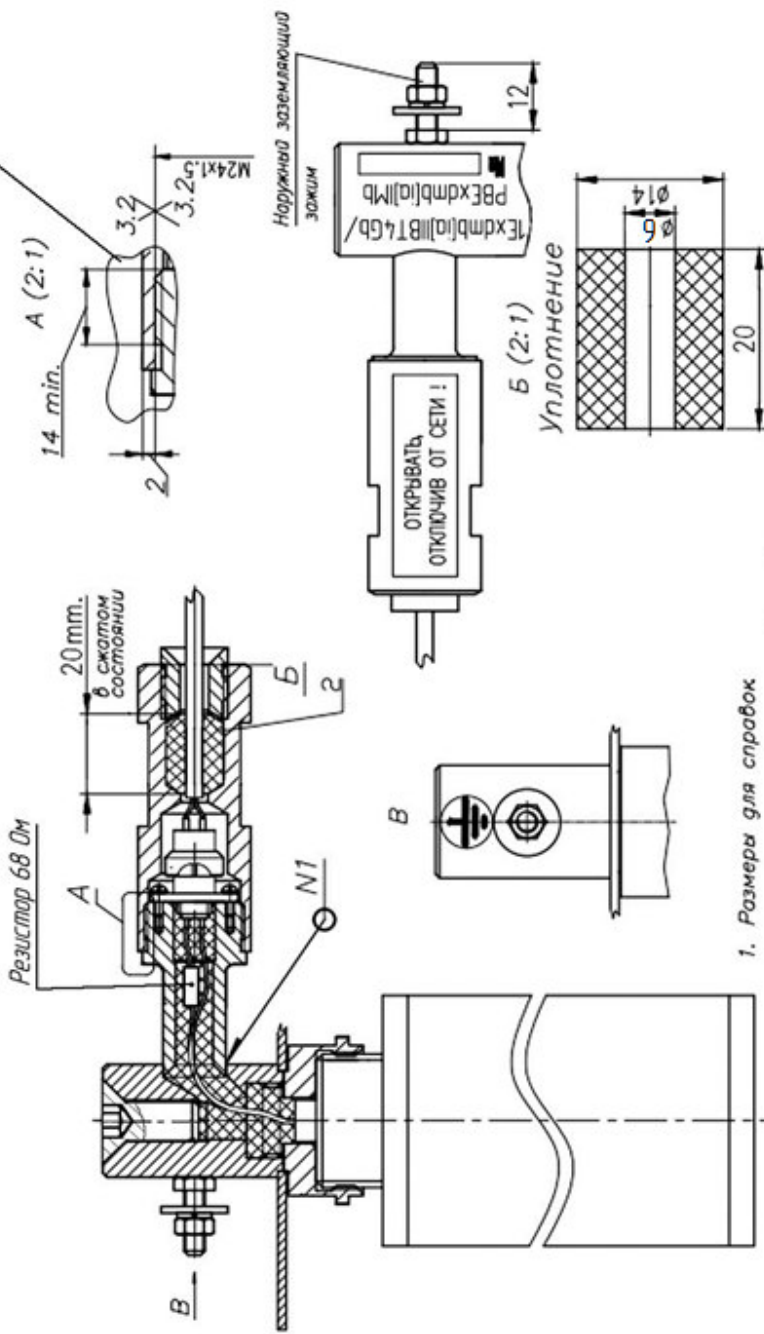
4.3. Срабатывание МПП осуществляется следующим образом. При подаче импульса тока на электроактиватор, последовательно происходит рост давления в корпусе, разрушение мембраны и выброс огнетушащего порошка в зону горения.

4.4. Запуск МПП может осуществляться от приборов управления, устройств сигнально-пусковых, электрических устройств принудительного пуска.

Примечание:

Изготовитель оставляет за собой право внесения в конструкцию МПП изменений, не оказывающих влияния на его технические характеристики.

Взрыв. Не менее 5 ти полных неповрежденных ниток резьбы



1. Размеры для справок
2. Уплотнительное кольцо (вид Б) предназначено для кабеля с наружным диаметром 6-8мм

Рис. 3. Чертеж средств взрывозащиты МПП «Гарант-Д» во взрывозащищенном исполнении.

5 МЕРЫ БЕЗОПАСНОСТИ. ХРАНЕНИЕ И ТРАНСПОРТИРОВАНИЕ

5.1. Меры безопасности.

5.1.1. К работе с МПП «Гарант-Д» во взрывозащищенном исполнении допускаются лица, изучившие инструкцию по эксплуатации, аттестованные и допущенные приказом администрации предприятия к работе с оборудованием во взрывозащищенном исполнении.

5.1.2. Хранение, транспортировка, установка и использование МПП должна осуществляться в соответствии с правилами техники безопасности, аварийными инструкциями и рекомендациями пожарной охраны.

5.1.3. При установке модуля необходимо соблюдать технику безопасности при проведении работ на больших высотах.

5.1.4. Подключение кабеля к МПП производится при обесточенной линии инициирования.

5.1.5. При подключении модуля к дополнительному оборудованию, питание этого оборудования должно быть отключено.

5.1.6. Приборы и устройства, используемые для запуска МПП должны быть размещены в невзрывоопасной зоне. При размещении устройств во взрывоопасной зоне, они должны быть выполнены во взрывозащищенном исполнении и иметь соответствующие сертификаты соответствия ГОСТ Р.

5.1.7. Техническое обслуживание МПП, включающее плановые (регламентные) работы, устранение неисправностей, обеспечение взрывозащищенности оболочки после регламентных работ, осуществляется вне взрывоопасной зоны специализированным предприятием, имеющим лицензию на осуществление данного вида деятельности.

5.1.8. Запрещается:

- ◆ эксплуатация МПП с механическими повреждениями (повреждения корпуса, мембраны и т.д.), разборка МПП;
- ◆ проведение каких-либо огневых испытаний без согласования или присутствия представителя предприятия-изготовителя;
- ◆ проверка цепей запуска модулей током более 20 мА;
- ◆ выполнение любых ремонтных работ без отключения от модуля внешних электрических цепей;
- ◆ проведение сварочных или других огневых работ на расстоянии менее 2-х метров от МПП;
- ◆ хранение и установка модулей на расстоянии менее 2-х метров от нагревательных приборов;

◆ воздействие на МПП атмосферных осадков, прямых солнечных лучей, агрессивных сред и влаги.

5.1.9. Зарядка, перезарядка и освидетельствование модулей должны производиться в специально отведенных и оборудованных для этих целей помещениях на предприятии-изготовителе МПП или станциях технического обслуживания огнетушителей, имеющих лицензию Государственной противопожарной службы на проведение работ данного вида.

5.1.10. Утилизация отходов огнетушащих порошков осуществляется согласно инструкции «Утилизация и генерация огнетушащих порошков» (М.: ВНИИПО, 1988). Сработавший газогенератор разбирается, корпус сдается в металлолом, шлаки сдаются в отходы.

5.2 Хранение и транспортирование.

5.2.1. Модули поставляются с предприятия-изготовителя упакованные в картонные коробки.

5.2.2. Транспортирование МПП в упаковке предприятия-изготовителя допускается всеми видами транспорта на любые расстояния в соответствии с Правилами перевозки грузов.

5.2.3. МПП при хранении и транспортировании должны находиться в вертикальном положении (мембранный узел с насадком-распылителем внизу).

5.2.4. Штабелирование модулей в упаковке предприятия-изготовителя допускается в не более чем 3 ряда по высоте.

6 ПОДГОТОВКА МОДУЛЯ К РАБОТЕ

6.1. Извлечь модуль из упаковки, произвести визуальный осмотр, проверить целостность модуля и пломб.

6.2. Закрепить крепёжную площадку модуля в соответствии с определенными местами (по проекту) и разметкой отверстий (рис. 4).

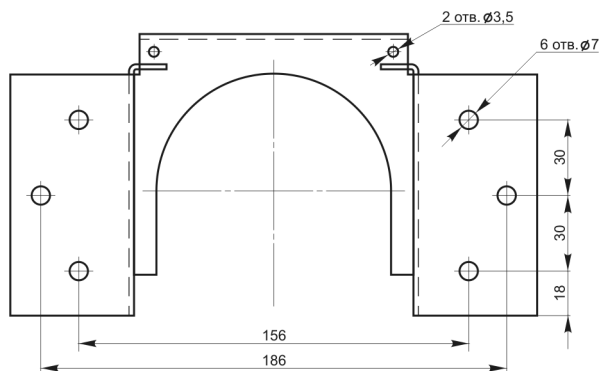


Рис. 4. Крепёжная площадка МПП «Гарант-Д»
во взрывозащищенном исполнении.

Внимание!

Элементы потолка, на которых производится установка крепёжных площадок модулей, должны выдерживать статическую нагрузку не менее пятикратного веса модуля.

6.3. Поднять модуль к месту установки, вставить узел крепления в крепёжную площадку и зашпаклевать.

6.4. При монтаже модуля уплотнение кабелей должно быть выполнено тщательным образом, так как от этого зависит взрывонепроницаемость вводного отделения. Применение уплотнительных колец, изготовленных на месте монтажа, не допускается. Должны применяться только кольца предприятия-изготовителя модуля. На уплотнительном кольце указана маркировка интервала диаметров кабелей от 5 до 6 мм для уплотнения которых предназначено уплотнительное кольцо. При монтаже использовать кабель огнестойкий для систем пожарной безопасности и сигнализации.

6.5. Монтаж кабеля производить в следующей последовательности:

6.6.1. Отрезать кусок кабеля, соответствующий длине участка от МПП до ответвительной коробки, плюс 60 мм на разделку концов кабеля.

6.6.2. Снять оболочку с одного конца кабеля на длину 15 мм. Снять изоляцию с

концов двух жил на длину 10 мм.

6.6.3. Отвинтить муфту, поз.6 (рис.1), вывинтив из нее гайку на 3-4 витка резьбы.

6.6.4. Отстыковать розетку с технологической перемычкой (рис.5).

6.6.5. Отпаять технологическую перемычку от контактов и подпаять к этим же контактам кабель, предварительно продетый через муфту с уплотнением.

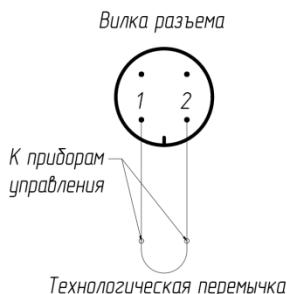


Рис. 5. Схема подключения МПП к линии пуска.

Внимание!

Работы по пайке проводить вне взрывоопасной зоны!

6.6.6. Пристыковать розетку с припаянным кабелем к вилке, навинтить муфту, гайку затянуть до упора.

6.6.7. Проверить целостность электрической цепи.

Внимание!

Ток проверки цепи пуска при времени проверки не более 5 мин. должен быть не более 0,02А!

6.6. Перед подключением модуля к электрическим цепям, необходимо провести его внешний осмотр и проверить:

- ◆ целостность оболочек всех электротехнических устройств модуля,
- ◆ наличие во всех деталях с взрывозащищенными поверхностями крепежных болтов с предохраняющими от самоотвинчивания шайбами пружинными.

6.7. При необходимости, присоединить провод заземления к клемме заземления, обозначенной на корпусе модуля специальным знаком. Необходимость заземления модуля определяется проектно-монтажными организациями, исходя из требований ГОСТ 30852.13-2002 (МЭК 60079-14:1996), ГОСТ 31439-2011 (EN 1710:2005), ГОСТ 28298-89 и других нормативных документов, регламентирующих применение электрооборудования во взрывоопасных зонах.

Внимание!

При использовании МПП в радиоканальном режиме совместно с системой «Гарант-Р» во взрывозащищенном исполнении, заземление не требуется.

6.8. При необходимости крепления модуля на вертикальной поверхности следует использовать кронштейн «В 2.2-01» представленный на рисунке 6.



Рис. 6. Кронштейн настенный. Внешний вид.

6.9. При необходимости, допускается размещение модуля на удлинительном кронштейне, выполненном из элементов, представленных в таблице 2, по схеме, представленной на рисунке 7.

Таблица 2. Материалы для изготовления удлинительного кронштейна до 2 м.

Наименование	Количество, шт.
Длина кронштейна до 2 м	
Шпилька резьбовая М12 (длина определяется проектным решением)	2
Шпилька резьбовая М6х55	4
Труба профильная 30х60х400 ГОСТ 8639-82	1
Гайка М12 ГОСТ 5915-70	4
Гайка М6 ГОСТ 5915-70	8
Шайба пружинная 12 ГОСТ 6402-70	4
Шайба пружинная 6 ГОСТ 6402-70	8
Шайба 12 ГОСТ 11371-78	4
Шайба 6 ГОСТ 11371-78	8
Анкер забивной М12х50	2

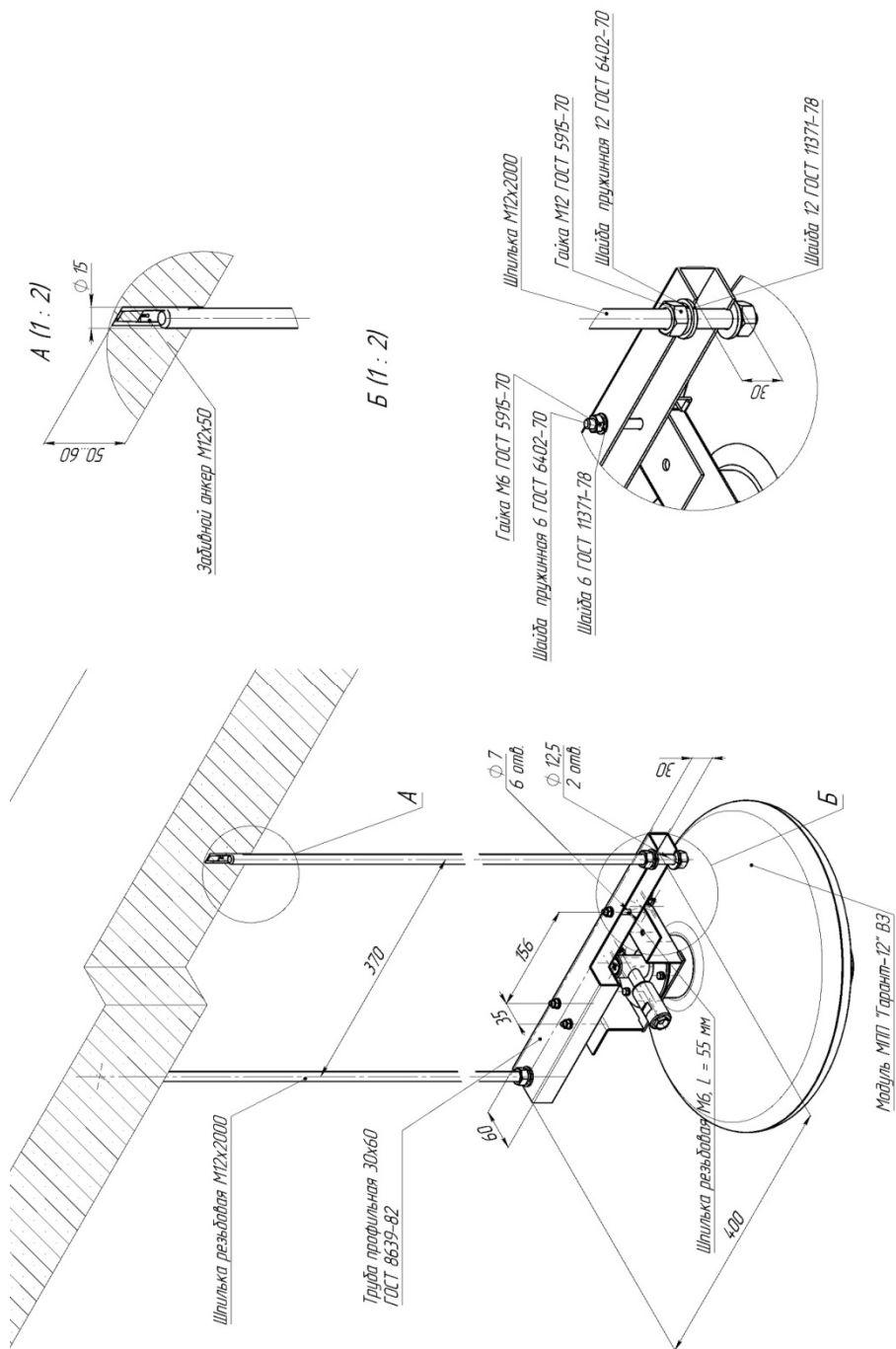


Рис. 7. Схема крепления на удлинительный кронштейн (до 2 м).

7 ТЕХНИЧЕСКОЕ ОБСЛУЖИВАНИЕ

7.1. Для МПП специального технического обслуживания не требуется.

7.2. Один раз в квартал осуществляется проверка МПП внешним осмотром на предмет отсутствия видимых нарушений и изменений. При обнаружении дефектов (вмятин, повреждений и т.п.) модуль подлежит замене.

7.3. Проверка огнетушащего порошка в течение всего срока службы не требуется.

8 ГАРАНТИИ ИЗГОТОВИТЕЛЯ

8.1. Предприятие-изготовитель гарантирует соответствие модуля требованиям технических условий при соблюдении потребителем условий эксплуатации, транспортирования и хранения.

8.2. Срок служебной пригодности модуля составляет 12 лет и исчисляется с момента принятия модуля ОТК предприятием-изготовителем.

8.3. Срок службы модуля – 10 лет в пределах срока служебной пригодности, исчисляется с момента продажи.

8.4. Гарантийный срок эксплуатации – 3 года в пределах срока службы модуля, исчисляется с момента продажи.

8.5. Предприятие-изготовитель гарантирует устранение неисправностей, выявленных потребителем во время гарантийного срока эксплуатации, в течение месяца с момента получения сообщения.

8.6. Предприятие-изготовитель не несет ответственности в случаях:

- ◆ несоблюдения владельцем правил эксплуатации и мер безопасности;
- ◆ утери паспорта;
- ◆ отсутствия пломб предприятия-изготовителя.

9 СВИДЕТЕЛЬСТВО О ПРИЕМКЕ

Модуль пожаротушения «Гарант-Д» во взрывозащищённом исполнении полностью соответствует ТУ 4854-002-96450512-2010.

Порошок класса D1 «ПХК»

Порошок класса D2 «Вексон-Д2»

Порошок класса D3 «Вексон-Д3»

Выделить подчеркиванием поставляемую заправку порошком МПП «Гарант-Д» во взрывозащищённом исполнении.

Номер партии	<input type="text"/>
Номер модуля в партии	<input type="text"/>
Дата изготовления	<input type="text"/> <i>(месяц, год)</i>
ОТК (подпись и штамп)	<input type="text"/>
Дата продажи <i>(заполняется при розничной продаже)</i>	<input type="text"/> <i>(штамп магазина)</i>
Продан <i>(заполняется при розничной продаже)</i>	<input type="text"/> <i>(наименование организации)</i>

Адрес производственной площадки: ООО «Спецприбор-М»
150001, Россия, г. Ярославль, Московский проспект, д.1А.
Тел/факс +7(4852) 72-90-83.
E-mail: Specpribor76@yandex.ru.

Изготовитель: ООО «ГК ЭТЕРНИС»
105425, г. Москва, ул.3-я Парковая, д. 48, эт. 2, пом. V, ком. 9.
Тел/факс: (495) 225-95-85.
E-mail: info@eternis.ru.

10 СВЕДЕНИЯ О ПЕРЕЗАРЯДКЕ И ПЕРЕОСВИДЕТЕЛЬСТВОВАНИИ

№ п/п	Дата	Вид работ	Исполнитель (наименование организации)	Подпись и штамп
1				
2				