



НАУЧНО-ПРОИЗВОДСТВЕННОЕ ОБЪЕДИНЕНИЕ

СПЕКТРОН

Согласовано:

ФГУП «ВНИИФТРИ»

ОС ВСИ «ВНИИФТРИ»

Руководство по эксплуатации
Светодиодный прожектор взрывозащищенный

Релион -ТКВ-300-Н-СД

Релион -ТКВ-300-А-СД

Релион -ТКВ-300-М-СД



Оглавление

1. ОПИСАНИЕ.....	3
2. ХАРАКТЕРНЫЕ ОСОБЕННОСТИ.....	4
3. ТЕХНИЧЕСКИЕ ХАРАКТЕРИСТИКИ.....	4
4. ОБЩАЯ ИНФОРМАЦИЯ ПО ПРИМЕНЕНИЮ.....	5
4.1 УСТРОЙСТВО И ПРИНЦИП РАБОТЫ.....	5
4.2 ФАКТОРЫ СНИЖАЮЩИЕ ВИДИМОСТЬ.....	7
5. МОНТАЖ ПРОЖЕКТОРА.....	7
5.1 РАСПОЛОЖЕНИЕ ПРОЖЕКТОРА.....	7
5.2 ПРОЦЕДУРА МОНТАЖА ПРОЖЕКТОРА.....	8
5.3 ЭЛЕКТРИЧЕСКИЙ МОНТАЖ.....	8
6. ОБНАРУЖЕНИЕ И УСТРАНЕНИЕ НЕИСПРАВНОСТЕЙ.....	10
7. ТЕХНИЧЕСКОЕ ОБСЛУЖИВАНИЕ.....	10
8. РЕМОНТ И ВОЗВРАТ УСТРОЙСТВА.....	10
9. ГАРАНТИИ ИЗГОТОВИТЕЛЯ.....	10
10. ТРАНСПОРТИРОВАНИЕ И ХРАНЕНИЕ.....	11
11. ИНФОРМАЦИЯ ДЛЯ ЗАКАЗА.....	11

ВНИМАНИЕ!

Перед установкой и подключением светодиодного прожектора внимательно ознакомьтесь с руководством по эксплуатации.

Яркое излучение светодиодов! Во избежание травмы глаз не рекомендуется смотреть смотреть непосредственно на включенный прожектор.

1. ОПИСАНИЕ

Релион-ТКВ-300-М/Н/А-СД представляет собой светодиодный прожектор (светодиодный прожектор) во взрывонепроницаемой оболочке. Мощный светодиодный прожектор применяется для организации круглосуточной охранной и технологической системы видеонаблюдения при отсутствии или недостаточной освещенности во взрывоопасных зонах промышленных предприятий и объектов инфраструктуры.

Светодиодный прожектор Релион-ТКВ-300-М-СД выполнен в корпусе из оцинкованной стали с полимерным порошковым покрытием, Релион-ТКВ-300-Н-СД выполнен в корпусе из нержавеющей стали 12Х18Н10Т, Релион-ТКВ-300-А-СД – в корпусе из алюминиевого сплава.

Светодиодный прожектор выполнен в соответствии с требованиями на взрывозащищенное оборудование группы I и подгрупп ПА, ПВ, ПС по ТР ТС 012/2011, ГОСТ 30852.13 (МЭК 60079-14) и соответствует маркировке взрывозащиты:

- Релион-ТКВ-300-М-СД и Релион-ТКВ-300-Н-СД– **РВ ExdI/1ExdIICT5/T6;**
- Релион-ТКВ-300-А-СД– **1ExdIICT5/T6.**

Светодиодный прожектор предназначен для применения во взрывоопасных зонах классов «1» и «2» закрытых объектов и наружных установок. Рудничная маркировка взрывозащиты дополнительно позволяет применять прожектор в подземных выработках шахт, рудников и их наземных строениях в соответствии с требованиями ГОСТ 30852.9 (МЭК 60079-10), ГОСТ 30852.11 (МЭК 60079-12) и ПУЭ (гл. 7.3).

Корпус прожектора имеет степень защиты оболочкой (IP68) от воздействия внешней среды. Возможность работы Светодиодного прожектора в температурном диапазоне от - 60°С до +55°С.

8 мощных излучателя с фокусирующими линзами обеспечивают подсветку дальностью 30 метров.

Режим работы прожектора круглосуточный.

Защита от поражения электрическим током по ГОСТ 12.2.007.0 – класс III.

Назначенный срок службы прожектора не менее 10 лет.

2. ТЕХНИЧЕСКИЕ ХАРАКТЕРИСТИКИ

Таблица 1

Характеристика		Значение
Маркировка взрывозащиты	Релион-ТКВ-300-М/Н-СД	РВExdI/1ExdIICT5/T6
	Релион-ТКВ-300-А-СД	1ExdIICT5/T6
Материал корпуса	Релион-ТКВ-300-Н-СД	Нержавеющая сталь
	Релион-ТКВ-300-М-СД	Низкоуглерод. сталь
	Релион-ТКВ-300-А-СД	Алюминиевый сплав
Дальность освещения, м		30
Степень защиты оболочки, IP		68
Длина волны излучения, нм		850
Порог включения/отключения, лк		3
Напряжение питания, В		12÷36 DC
Ток потребления, не более, А		0,5
Потребляемая мощность, Вт		6
Масса, не более, кг	Релион-ТКВ-300-М-СД	4,8
	Релион-ТКВ-300-Н-СД	5,4
	Релион-ТКВ-300-А-СД	2,7
Температурный диапазон, °С		- 60 ÷ +55
Назначенный срок службы прожектора, не менее, лет		10
Количество кабельных вводов (в комплект не входят)		2
Режим работы		круглосуточный

Габаритные размеры Светодиодного прожектора указаны на рис. 1.

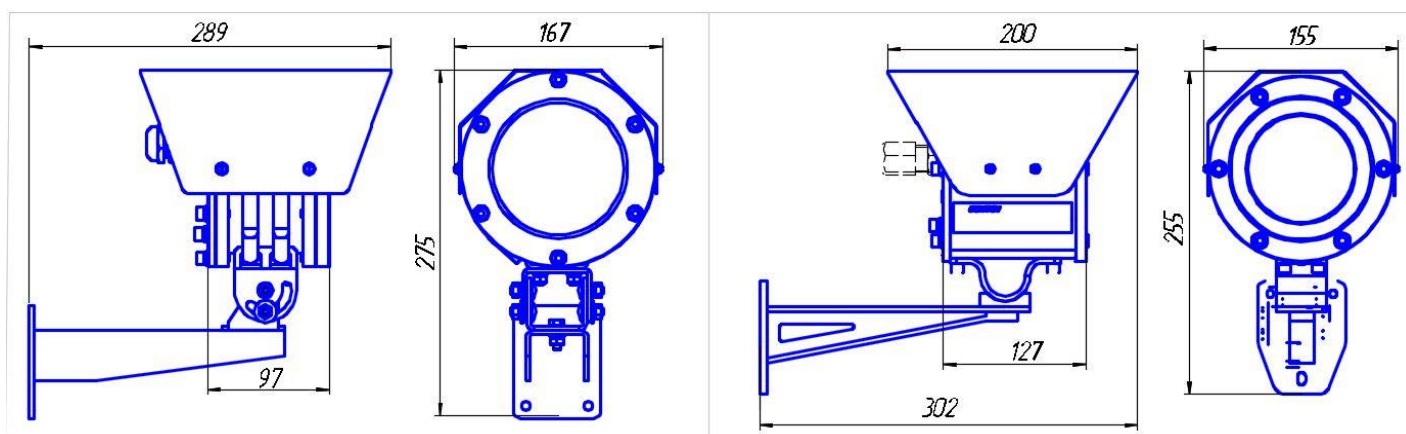


Рисунок 1 – Габаритные размеры. ТКВ-300-М/Н-СД – слева, ТКВ-300-А-СД – справа.

3. ОБЩАЯ ИНФОРМАЦИЯ ПО ПРИМЕНЕНИЮ

3.1 УСТРОЙСТВО И ПРИНЦИП РАБОТЫ

Светодиодный прожектор представляет собой герметичную оболочку. В передней части прожектора, за ударопрочным стеклом размещена плата, на которой установлены 8 мощных излучателей с фокусирующими линзами и фотореле для автоматического включения излучателей при снижении наружного освещения менее 3 лк. На задней крышке прожектора с наружной стороны размещены болт заземления и два резьбовых отверстия М20х1,5 для установки кабельных вводов. Кабельные вводы обеспечивают герметичный ввод кабелей круглого сечения наружным диаметром или диаметром поясной изоляции (для бронированного кабеля) от 8 до 10 мм. Для светодиодного прожектора в корпусе из нержавеющей стали рекомендуются кабельные вводы из нержавеющей стали. Для светодиодного прожектора в корпусе из низкоуглеродистой оцинкованной стали и алюминиевого сплава рекомендуются кабельные вводы из низкоуглеродистой оцинкованной стали.

На задней крышке прожектора с внутренней стороны установлена плата коммутации с клеммниками для подключения кабеля питания. К плате коммутации также подключен шлейф питания платы излучателей.

Светодиодные прожекторы Релион-ТКВ-300-М-СД и Релион-ТКВ-300-Н-СД имеют одинаковые габаритные размеры и отличаются только материалом корпуса. Фиксируются на крепежно-юстировочном устройстве посредством двух хомутов из нержавеющей стали.

Светодиодный прожектор Релион-ТКВ-300-А-СД имеет конструктивные отличия. Опора крепежно-юстировочного устройства фиксируется на корпусе прожектора при помощи 4-х болтов М6.

Габаритные размеры Релион-ТКВ-300-А-СД отличаются от размеров Релион-ТКВ-300-М-СД и Релион-ТКВ-300-Н-СД.

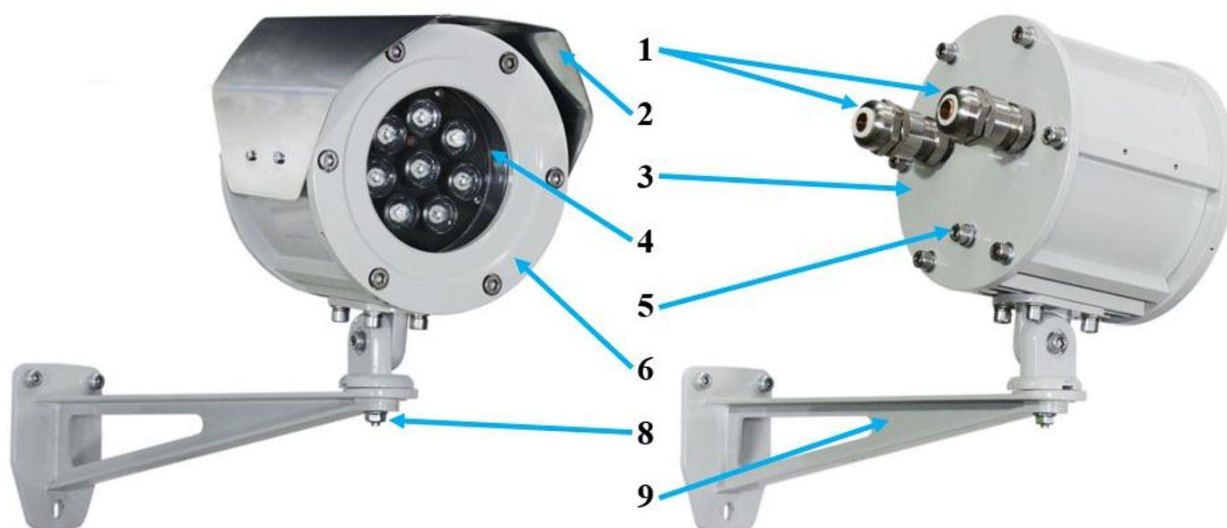


Рисунок 2. Внешний вид светодиодного прожектора Релион-ТКВ-300-А-СД

1 – кабельные вводы; 2 – козырек; 3 – задняя крышка; 4 – ударопрочное стекло; 5 – болт заземления; 6 – лицевая панель; 8 – болт крепежно-юстировочного устройства; 9 – крепежно-юстировочное устройство.

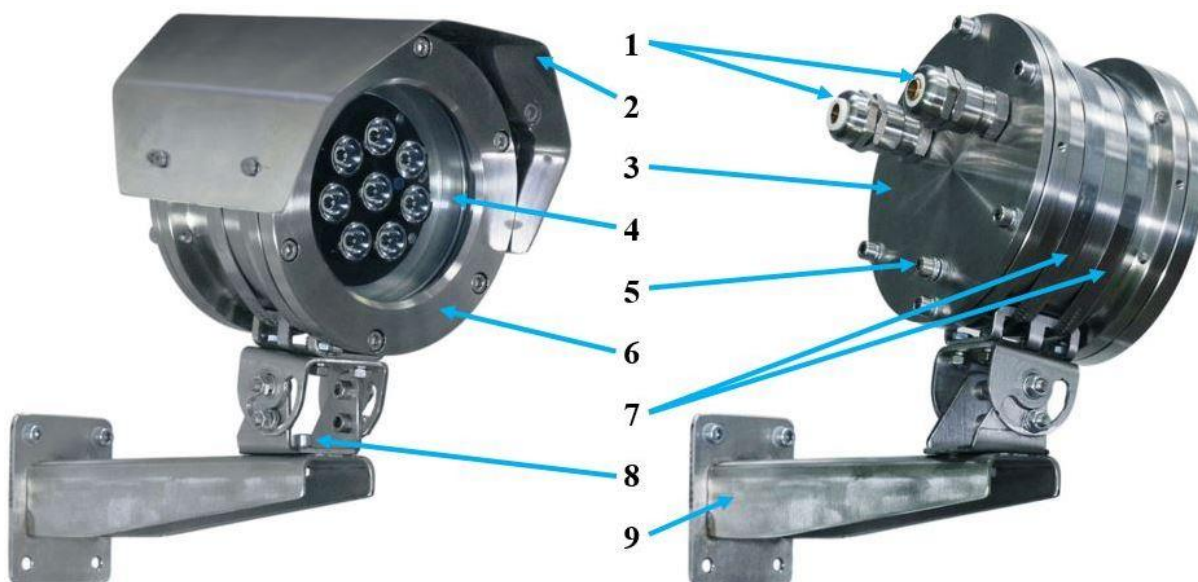


Рисунок 3. Внешний вид светодиодного прожектора Релион-ТКВ-300-Н-СД

1 – кабельные вводы; 2 – козырек; 3 – задняя крышка; 4 – ударопрочное стекло; 5 – болт заземления; 6 – лицевая панель; 7 – фиксирующие хомуты; 8 – болт крепежно-юстировочного устройства; 9 – крепежно-юстировочное устройство.

3.2 ФАКТОРЫ, СНИЖАЮЩИЕ ЭФФЕКТИВНОСТЬ ОСВЕЩЕНИЯ

Находящиеся в окружающей среде загрязняющие вещества, такие как пыль, грязь, пленкообразующие материалы, с течением времени, снижают дальность действия прожектора. В процессе эксплуатации следует проводить периодическое техническое обслуживание с обязательной чисткой стекла прожектора.

4. МОНТАЖ СВЕТОДИОДНОГО ПРОЖЕКТОРА

ВНИМАНИЕ!

Установка и электромонтаж светодиодного прожектора должны выполняться только квалифицированными специалистами.

При монтаже и эксплуатации светодиодного прожектора запрещено:

- протирать смотровое окно сухой ветошью, применять абразивные чистящие средства;
- подключать напряжение питания, не соответствующее характеристикам прожектора;
- эксплуатировать при окружающей температуре, не соответствующей техническим характеристикам прожектора;
- отворачивать винты и снимать переднюю крышку прожектора;
- эксплуатировать светодиодный прожектор без кабельных вводов;
- применять для подключения кабеля не круглого сечения;
- применять кабели с наружным диаметром, не соответствующим кабельным вводам;
- применять сторонние кабельные вводы без согласования с производителем прожектора;
- подключать светодиодный прожектор с отступлением от схем, приведенным в руководстве по эксплуатации без официального согласования с производителем термокожуха;
- вносить любые изменения в конструкцию прожектора;
- разукomплектовывать пары «корпус-задняя крышка» – ставить заднюю крышку от одного прожектора на другой прожектор;

- подвергать светодиодный прожектор ударам или падению с высоты более 0,1 м;
Нарушение данных требований приводит к безусловному прекращению гарантийных обязательств и может оказаться причиной неправильной работы прожектора.

Не разрешается открывать светодиодный прожектор во взрывоопасной среде при включенном напряжении питания.

4.1 РАСПОЛОЖЕНИЕ СВЕТОДИОДНОГО ПРОЖЕКТОРА

Светодиодный прожектор должен размещаться таким образом, чтобы обеспечить наилучшее беспрепятственное освещение зоны для системы видеонаблюдения. При этом должны быть приняты во внимание следующие факторы:

- Расположение и нацеливание светодиодного прожектора должно производиться с учетом дальности освещения и угла излучения.
- Обеспечение лёгкого доступа к светодиодному прожектору для проведения работ по периодическому обслуживанию.
- Светодиодный прожектор рекомендуется нацеливать на объект по нисходящей под углом к горизонту, по крайней мере, 10 - 20 градусов (см. рис. 4). Такая установка предотвращает скопление влаги на стекле прожектора.

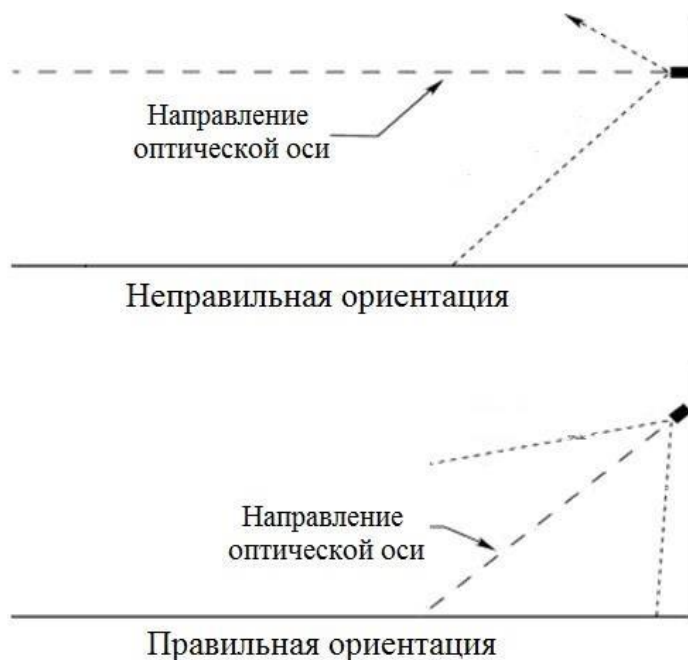


Рисунок 4 – Установка светодиодного прожектора по отношению к горизонту

4.2 ПРОЦЕДУРА МОНТАЖА СВЕТОДИОДНОГО ПРОЖЕКТОРА

Монтаж светодиодного прожектора на объекте должен производиться в соответствии с утвержденным в установленном порядке проектом, в составе которой он используются.

Перед монтажом необходимо произвести внешний осмотр прожектора, особенно обратить внимание на:

- Отсутствие повреждений корпуса и ударопрочного стекла.

- Наличие средств уплотнения кабельных вводов и отсутствие их повреждений.
- Наличие всех крепежных элементов (болтов, гаек, шайб) в соответствии с проектом размещения светодиодного прожектора на объекте.
- Отсутствие повреждений клеммных зажимов.
- Отсутствие повреждений заземляющих устройств.

Для установки и подключения светодиодного прожектора необходимо выполнить следующее:

- Открутить болт (8) рис. 2, 3 и отделить кронштейн крепежно-юстировочного устройства.
- Определить рабочее место и закрепить кронштейн крепежно-юстировочного устройства (9) рис.2 и 3.
- Открутить фиксирующие винты задней крышки прожектора (3). На внутренней стороне задней крышки установлена плата коммутации рис 5. Осторожно отделить крышку от корпуса прожектора, чтобы не повредить шлейф питания от платы излучателей, подключенный к плате коммутации. Отделить от платы коммутации разъем шлейфа питания платы излучателей;
- Через кабельные вводы (1) завести кабели питания и подключить их к плате коммутации прожектора, соблюдая полярность, согласно схемы подключения на рис 6;
- Положить силикагель в корпус прожектора;
- Подключить к плате коммутации шлейф питания платы излучателей;
- Завести заднюю крышку в корпус и закрутить фиксирующие винты;
- Подключить проводник заземления к болту заземления (5) рис 2 и 3;
- Установить прожектор на кронштейн крепежно-юстировочного устройства (9), нацелить прожектор на контролируемую зону и зафиксировать болтом (8), рис. 2 и 3;
- Подключить проводник заземления к болту заземления (5) рис 2 и 3;
- Включить питание. При наружной освещенности менее 3 лк. излучатели включатся в автоматическом режиме.

4.3 ЭЛЕКТРИЧЕСКИЙ МОНТАЖ

Требования к проводам и кабелям.

При электромонтаже светодиодного прожектора должны использоваться бронированные или небронированные кабели, с сечением проводников не менее $0,75 \text{ мм}^2$. Сечение проводов выбирается в зависимости от напряжения питания в электросети и длины кабельной линии.

Все внешние провода подводятся через внутреннее клеммное отделение, являющееся составной частью светодиодного прожектора. Используются нажимные клеммы для проводов сечением от $0,08 \text{ мм}^2$ до $2,5 \text{ мм}^2$.

На рис. 5 показаны клеммные контакты платы коммутации, расположенные внутри клеммного отделения прожектора.



Рисунок 5 – Плата коммутации светодиодного прожектора



Рисунок 6 – Схема подключения светодиодного прожектора

При прокладке бронированным кабелем монтаж производить в следующей последовательности:

- Снять наружную изоляцию кабеля на длину 140 мм.
- Снять броню на длину 100 мм.
- Снять внутреннюю изоляцию на 50 мм.
- Осуществить монтаж питающего кабеля в кабельном вводе в соответствии со схемой подключения, рис. 8.

При трубной разводке, трубная муфта навинчивается непосредственно на штуцер с резьбой G1/2 или G3/4, рис. 8.

Обеспечение влагозащищённости.

Для поглощения атмосферной влаги в корпус изделия при монтаже вкладывается силикагель из комплекта поставки. Рекомендуется менять силикагель при каждом открывании корпуса изделия, но не реже 1 раза в 3 года.

Максимальный срок эксплуатации силикагеля по ГОСТ 9.014-78 – не более 5 лет.

ВНИМАНИЕ!

Объем силикагеля рассчитан только для поглощения атмосферной влаги. При проведении монтажных, наладочных или других работ принять меры, чтобы в корпус изделия не попала вода, снег или частицы льда. Изделие перед закрытием должно быть сухим.

Ответственность за отсутствие воды (снега, льда) в корпусе, а также за обеспечение герметичности при установке кабельных вводов и открывающихся крышек изделия несет монтажно-наладочная организация.

5. ОБНАРУЖЕНИЕ И УСТРАНЕНИЕ НЕИСПРАВНОСТЕЙ

ВНИМАНИЕ!

светодиодный прожектор не содержит элементов, ремонтируемых пользователем.

Поиск неисправностей светодиодного прожектора надлежит выполнять в следующем порядке:

- Убедиться в отсутствие загрязнений на стекле прожектора. В случае загрязнения очистить стекло мягкой влажной фланелью.
- Проверить наличие напряжения питания на прожекторе.

6. ТЕХНИЧЕСКОЕ ОБСЛУЖИВАНИЕ

Смотровое окно светодиодного прожектора должно поддерживаться в чистом состоянии, для этого по мере загрязнения необходимо проводить очистку при помощи кисточки или влажной фланели.

Периодичность проведения технического обслуживания определяется техническим регламентом, утвержденным техническим руководителем организации.

7. РЕМОНТ И ВОЗВРАТ УСТРОЙСТВА

При обнаружении неисправностей и дефектов, потребителем составляется акт в одностороннем порядке с описанием неисправности. Светодиодный прожектор с паспортом и актом возвращается на предприятие-изготовитель.

Для транспортировки необходимо правильно упаковать прожектор. Сведения об упаковке размещены в разделе 9 «Транспортирование и хранение». При возврате светодиодный прожектор следует направлять по адресу: 623700, Россия, Свердловская обл., г. Березовский, ул. Ленина, 2Д, тел.: (343)379-07-95.

8. ГАРАНТИИ ИЗГОТОВИТЕЛЯ

Срок службы светодиодного прожектора не менее 10 лет.

Гарантийный срок службы 12 месяцев со дня ввода в эксплуатацию.

Получить бесплатно дополнительную гарантию 24 месяца через сервис ПРОДЛЕНИЕ ГАРАНТИИ <http://spectron-ops.ru/>.

Гарантийный ремонт с учётом требований ГОСТ Р 52350.19 или замена светодиодного прожектора производится предприятием-изготовителем при условии соблюдения потребителем правил транспортирования, хранения и эксплуатации.

Предприятие-изготовитель не принимает претензий: если истек гарантийный срок эксплуатации; при отсутствии паспорта на прожектор; в случае механического повреждения; в случае нарушения требований руководства по эксплуатации.

9. ТРАНСПОРТИРОВАНИЕ И ХРАНЕНИЕ

Упакованный светодиодный прожектор должен храниться при условии 4 по ГОСТ 15150.

Светодиодный прожектор для транспортирования должен быть упакована в заводскую тару или подходящий по размерам ящик (коробку) с обязательным применением воздушно-пузырчатой пленки, вспененного полиэтилена или другого амортизирующего материала для исключения перемещения изделия. Если несколько изделий размещаются в одной коробке, то между ними обязательно предусмотреть изолирующие прокладки.

Светодиодный прожектор может транспортироваться на любое расстояние, любым видом транспорта. При транспортировании должна быть обеспечена защита транспортной тары от атмосферных осадков.

Во время погрузочно-разгрузочных работ и при транспортировании, Светодиодный прожектор не должен подвергаться резким ударам и воздействиям атмосферных осадков. Способ укладки коробки со светодиодным прожектором при транспортировании должен исключить возможность его бесконтрольного перемещения.

10. СООТВЕТСТВИЕ СЕРТИФИКАТУ

Светодиодный прожектор соответствует требованиям Технического регламента Таможенного союза ТР ТС 012/2011 «О безопасности оборудования для работы во взрывоопасных средах» и имеет сертификат соответствия №ТС RU C-RU. ВН02.В. 00400

Светодиодный прожектор требованиям нормативной документации: Стойкость к воздействию вибраций по ГОСТ 30630.1.2-2099, ГОСТ Р 53189-2008. стойкость к механическим внешним воздействующим факторам по ГОСТ 30630.1.10-2013 и имеет сертификат соответствия РОСС RU.НА34. Н04416

Светодиодный прожектор требованиям нормативной документации: Исполнение сейсмостойкости 9 баллов по шкале MSK-64 по ГОСТ 30546.1-98, ГОСТ 30546.2-98, ГОСТ 30546.3-98 и имеет сертификат соответствия РОСС RU.АД83. Н04327

Светодиодный прожектор включен в реестр РОССИЙСКОГО МОРСКОГО РЕГИСТРА СУДОХОДСТВА, имеет свидетельство о типовом одобрении № 18.50444.130

Релион-ТКВ-300-М-СД, Релион-ТКВ-300-Н-СД, Релион-ТКВ-300-А-СД – коммерческое наименование светодиодного прожектора соответствует названию в сертификатах: **ТКВ-300-М-ИК, ТКВ-300-Н-ИК, ТКВ-300-А-ИК.**

11. ИНФОРМАЦИЯ ДЛЯ ЗАКАЗА

В комплект поставки светодиодного прожектора входит:

- прожектор 1 шт.;
- крепёжно-юстировочное устройство 1 шт.;
- хомут фиксирующий для моделей ТКВ-300-М-СД и ТКВ-300-Н-СД 1 шт.;
- силикагель 1 шт.;
- паспорт СПЕК.732118.019.000-08 ПС 1 шт.;
- солнцезащитный козырек (в комплект не входит – по отдельному заказу) 1 шт.;
- кабельный ввод (в комплект не входит – по отдельному заказу) 2 шт.

При заказе необходимо указывать:

1. Модель светодиодного прожектора:

- «Релион-ТКВ-300-Н-СД» – Светодиодный прожектор взрывозащищенный Релион (ReliON), материал корпуса выполнен из нержавеющей стали 12Х18Н10Т;
- «Релион-ТКВ-300-М-СД» – Светодиодный прожектор взрывозащищенный Релион (ReliON), материал корпуса выполнен из оцинкованной низкоуглеродистой стали Ст10-20 с порошковым покрытием;
- «Релион-ТКВ-300-А-СД» – Светодиодный прожектор взрывозащищенный Релион (ReliON), материал корпуса выполнен из алюминиевого сплава с порошковым покрытием.

2. Солнцезащитный козырек - в комплект не входит – по отдельному заказу.

3. Кабельные вводы - в комплект не входят – по отдельному заказу:

- для «Релион-ТКВ-300-Н-СД» вводы из нержавеющей стали 12Х18Н10Т;
- для «Релион-ТКВ-300-М-СД» и «Релион-ТКВ-300-А-СД» вводы из оцинкованной стали Ст10-20.

Таблица 2

Обозначение		Расшифровка
Нержавеющая сталь 12Х18Н10Т	Оцинкованная сталь Ст10-20	
ШТ1/2-Н	ШТ1/2-М	Штуцер для трубной разводки с резьбой G ½
КВ12-Н	КВ12-М	Кабельный ввод для монтажа бронированным кабелем с диаметром брони до 12 мм или металлорукавом с условным проходом D=10 мм
ЗГ-Н	ЗГ-М	Оконечная заглушка М20х1,5
ШТ3/4-Н	ШТ3/4-М	Штуцер для трубной разводки с резьбой G ¾
КВ15-Н	КВ15-М	Кабельных ввод для монтажа кабелем в металлорукаве с условным проходом D=15 мм
КВ18-Н	КВ18-М	Кабельных ввод для монтажа кабелем в металлорукаве с условным проходом D=18 мм
КВ20-Н	КВ20-М	Кабельных ввод для монтажа кабелем в металлорукаве с условным проходом D=20 мм



ШТ1/2

KB12

ЗГ

ШТ3/4

KB15

Рисунок 7 – Комплект кабельных вводов

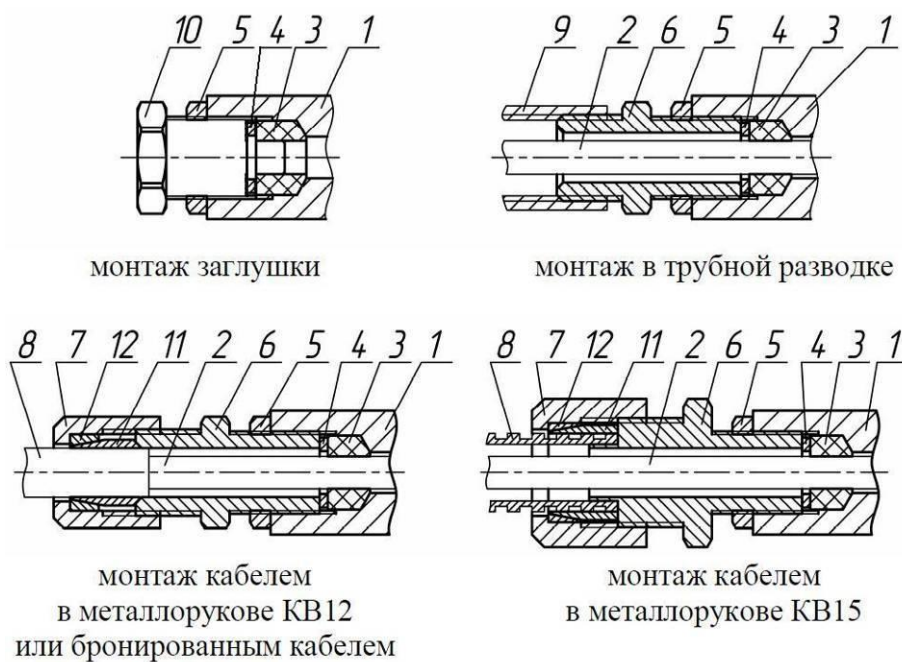


Рисунок 8 – Различные вводные устройства

1 – основание корпуса; 2 – внутренняя изоляция кабеля; 3 – кольцо уплотнительное; 4 – шайба; 5 – контргайка; 6 – штуцер; 7 – гайка; 8 – броня кабеля или металлорукав; 9 – трубная муфта (в комплект не входит); 10 – заглушка; 11 – конус; 12 – кольцо.

АДРЕС ИЗГОТОВИТЕЛЯ

Россия, 623700, Свердловская обл., г. Березовский, ул. Ленина, 2Д. т/ф.
(343)379-07-95.

info@spectron-ops.ru, www.spectron-ops.ru

