



Модель:

SL-100A

SL-100B

Особенности

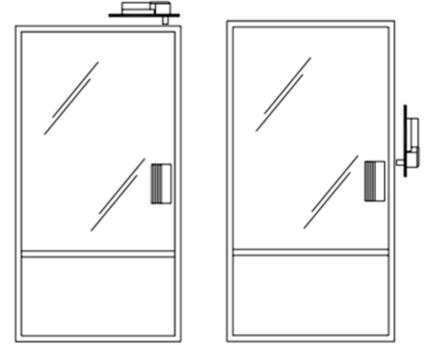
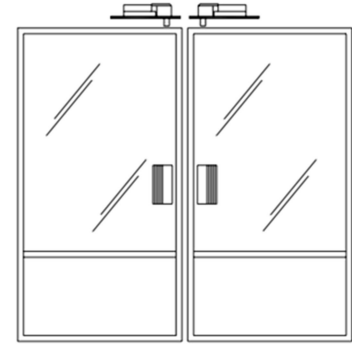
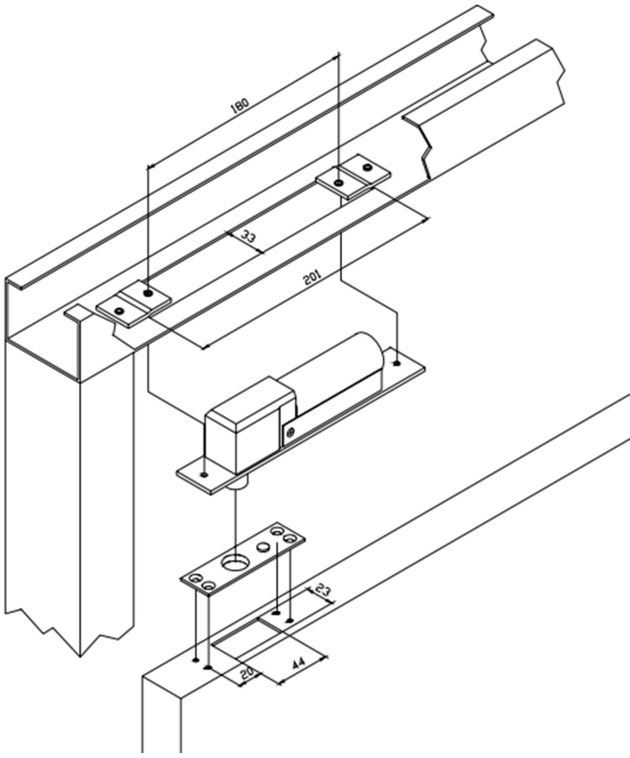
- Предназначен для врезной установки на деревянные, пластиковые и металлические двери.
- Корпус из нержавеющей стали.
- Микроконтроллер управления замком позволяет предотвратить ошибки в работе и снизить температуру замка.
- Запас прочности механики более чем 1 000 000 открытий.
- Регулировка задержки закрытия.
- Датчик положения двери.
- Автоматическое закрытие, если дверь не открыта в течение 5 сек.

Технические характеристики

	SL-100A	SL-100B
Напряжение питания	12В DC	
Ток потребления	900мА (360мА в режиме ожидания)	
Датчик положения двери	Н.З.	Н.О. и Н.З.
Размер ригеля	16 мм X 15,5 мм (диаметр)	
Время задержки	0/2.5/5/9 секунд	
Сила удержания	1200кг	
Диапазон рабочих t°	0..+60° C	
Габаритные размеры	замок: 200x32x40мм, ответная часть: 90x26x2.5мм	
Вес	860г.	

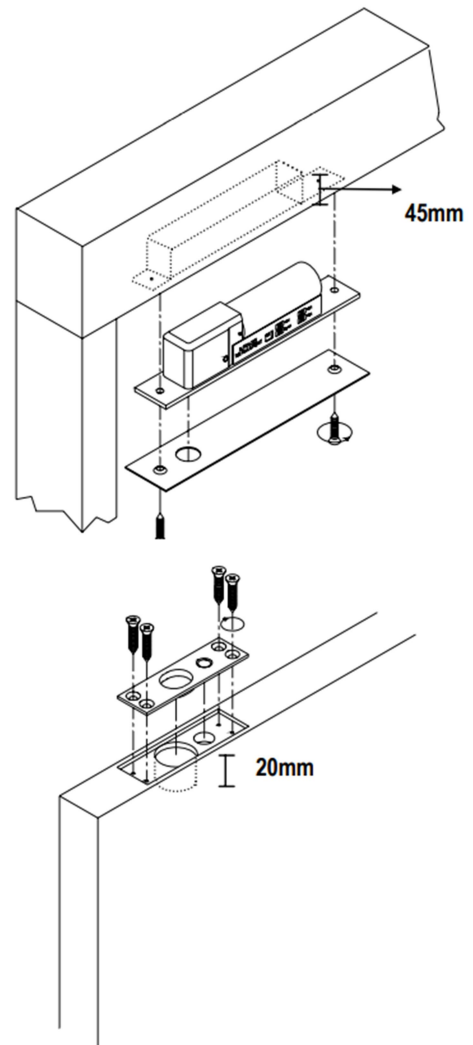
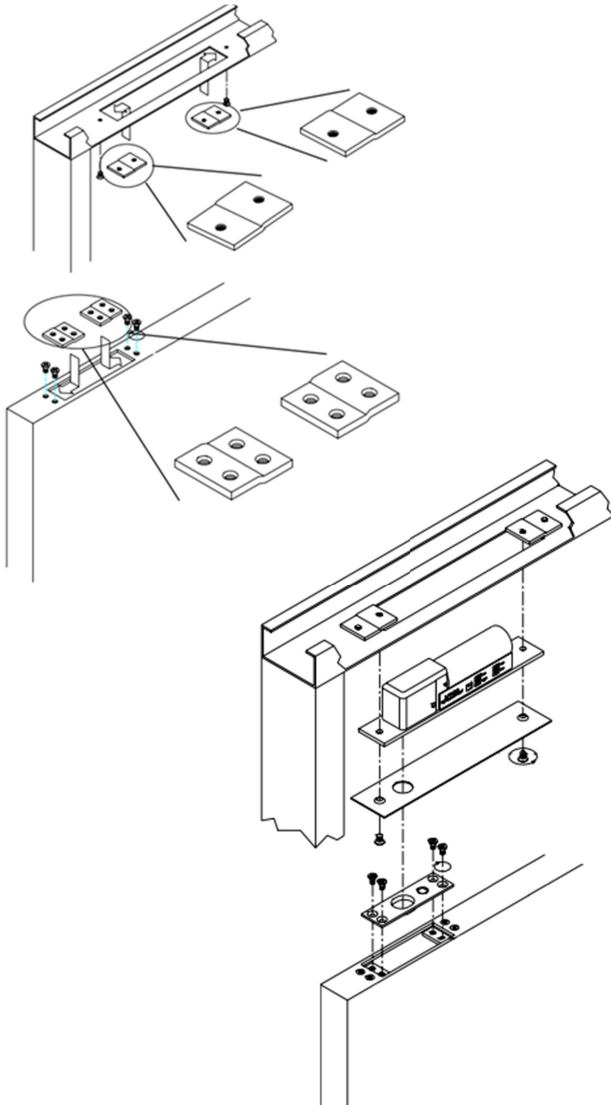
Комплектация

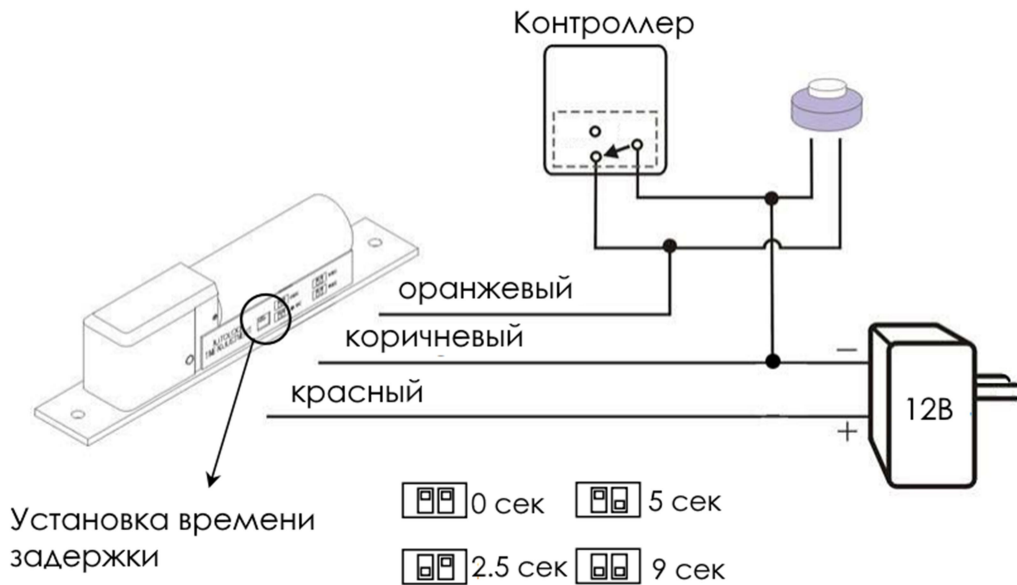




Полая дверь

Цельная дверь





	SL-100A		SL-100B
Коричневый	GND (общий)	Коричневый	GND (общий)
Красный	+12В DC	Красный	+12В DC
Оранжевый	кнопка	Оранжевый	кнопка
Желтый	Датчик положения двери Н.З.	Желтый	Датчик положения двери Н.З.
Зеленый	Датчик положения двери СОМ	Зеленый	Датчик положения двери СОМ
		Синий	Датчик положения двери Н.О.



Ток коммутации через датчик положения двери 0,25мА/30В

Гарантийные обязательства

Изготовитель гарантирует соответствие изделия требованиям эксплуатационной документации при соблюдении потребителем правил транспортирования, хранения, монтажа и эксплуатации. Гарантийный срок эксплуатации – 12 месяцев с даты приобретения. При покупке изделия требуйте отметку даты продажи в гарантийном талоне и проверяйте комплектность согласно данному руководству. При отсутствии документа, подтверждающего дату приобретения, гарантийный срок исчисляется от даты производства.

Модель/Серийный номер	Дата продажи
Продавец	