

---

# МОДУЛЬ ПОРОШКОВОГО ПОЖАРОТУШЕНИЯ «ГАРАНТ-5-ВЗ»

маркировка взрывозащиты

1Ex db mb [ia] IIB T3 Gb

28.99.39-001-27598793-2021 ПС5

---

Паспорт, техническое описание  
и руководство по эксплуатации



## СОДЕРЖАНИЕ

1.	Общие сведения	3
2.	Технические характеристики	4
3.	Комплект поставки	8
4.	Устройство и принцип работы	9
5.	Меры безопасности. Хранение и транспортирование	12
6.	Подготовка модуля к работе	14
7.	Техническое обслуживание	18
8.	Гарантии изготовителя	18
9.	Свидетельство о приемке	19
10.	Сведения о перезарядке и переосвидетельствовании	20
11.	Сведения о срабатывании модуля	20

## 1 ОБЩИЕ СВЕДЕНИЯ

Настоящий документ распространяется на модуль порошкового пожаротушения (МПП) импульсного действия МПП(р)-5,5-И-ГЭ-УХЛ3.1-ТУ 28.99.39-001-27598793-2021 «Гарант-5-ВЗ» с маркировкой взрывозащиты 1Ex db mb [ia] IIB T3 Gb, предназначенный для локализации и тушения пожаров класса А, В, С, а также электроустановок, находящихся под напряжением (класс Е согласно п. 4.4 ГОСТ 53286) в производственных, складских, бытовых помещениях, а также для тушения открытых технологических установок и площадок при скоростях набегающего потока воздуха до 2 м/с.

МПП «Гарант-5-ВЗ» не предназначен для тушения веществ, горение которых может происходить без доступа воздуха, а также щелочных и щелочно-земельных металлов, магния и их сплавов.

Конструктивно модуль изготавливается в климатическом исполнении УХЛ категории размещения 3.1 по ГОСТ 15150 и обеспечивает работоспособность при эксплуатации в диапазоне температур окружающей среды от минус 50 °С до плюс 50 °С.

Модуль не оборудуется съемным насадком-распылителем и выход огнетушащего порошка при срабатывании модуля осуществляется через устройство выпуска (выпускной мембранный узел), состоящий из выходного штуцера корпуса модуля, с установленной на нем разрывной герметизирующей мембраной и прижимной гайкой.

Используемый огнетушащий порошок «Вексон-АВС 70 Модуль» не оказывает вредного воздействия на человека, не вызывает порчу имущества и легко удаляется с любой поверхности сухим способом (протиркой или пылесосом).

Модуль порошкового пожаротушения «Гарант-5-ВЗ» используется в составе автоматических и автономных установок пожаротушения.

Область применения – взрывоопасные зоны класса 1 согласно требованиям ТР ТС 012/2011 «О безопасности оборудования для работы во взрывоопасных средах», ГОСТ 31610.0-2019 (IEC 60079-0:2017) «Взрывоопасные среды. Часть 0. Оборудование. Общие требования», ГОСТ 31610.11-2014 (IEC 60079-11:2011) «Взрывоопасные среды. Часть 11. Оборудование с видом взрывозащиты «взрывонепроницаемые оболочки «d», ГОСТ 31610.18-2016/IEC 60079-18:2014 «Взрывоопасные среды. Часть 18. Оборудование с видом взрывозащиты «герметизация компаундом “m”» и другим нормативным документам, регламентирующим область применения электрооборудования во взрывозащищенных зонах.

### Примечание:

Согласно п. 10.1.6 СП 485.1311500.2020 для импульсных модулей (И) параметр пробивного напряжения не учитывается.

## 2 ТЕХНИЧЕСКИЕ ХАРАКТЕРИСТИКИ

Таблица 1. Технические характеристики.

Наименование характеристики	Значение параметра
Максимальный ранг пожара	21В
Высота размещения, м, не более	5
Вид используемого газогенератора	ИХГ-4(М)-01 СИАВ 066614.025.000 ТУ исп. СИАВ 066614.025.000-03-00-01
Характеристики цепи электровоспламенителя:	
◆ напряжение пуска, В, не более	30
◆ пусковой ток, А, не менее	0,1
◆ пусковой ток, А, не более	1,7
◆ безопасный ток проверки цепи, мА, не более	20
◆ сопротивление цепи пуска, Ом	8-16
◆ длительность пускового импульса, с, не менее	0,01
Быстродействие (время с момента поступления импульса запуска до начала подачи огнетушащего порошка), с, не более	3
Время действия (продолжительность подачи огнетушащего порошка), с, не более	1
Угол распыла огнетушащего порошка, град., не более	112
Масса модуля с крепежной площадкой и зарядом огнетушащего порошка, кг	9±0,45
Масса заряда огнетушащего порошка «Вексон-ABC 70 Модуль», кг	4,8±0,24
Масса остатка порошка в модуле после срабатывания, кг, не более	0,48
Объём модуля, л	5,5±0,27
Габаритные размеры модуля:	
◆ диаметр, мм	300±10
◆ высота h <sub>0</sub> , мм	223±10
Температурные условия эксплуатации, °С	-50...+50
Вероятность безотказной работы, не менее	0,95
Значение коэффициента k <sub>1</sub> по СП 485.1311500.2020	1,0
Значение коэффициента k <sub>4</sub> по СП 485.1311500.2020	1,0
Маркировка взрывозащиты	<b>1Ex db mb [ia] IIB T3 Gb</b>
Срок службы модуля, лет, не менее	10
Степень защиты от внешних воздействий по ГОСТ 14254-96 (МЭК 529-89), не менее:	IP54

Огнетушательная способность и конфигурация зон защиты указаны в таблицах 2, 3 и 4, а также на рисунке 1.

Таблица 2. Огнетушательная способность и конфигурация защищаемой площади при тушении очагов пожара класса «А» и «В».

Класс очага пожара	Высота установки Н, м	Радиус окружности защищ. площади R, м	Площадь		Высота зоны объемного тушения h, м	Объём	
			Квадрат S, м <sup>2</sup>	Круг S <sub>1</sub> , м <sup>2</sup>		Квадрат V, м <sup>3</sup>	Круг V <sub>1</sub> , м <sup>3</sup>
A	2,5	3,52	25	39	1,8	45	70
A	3,5	3,61	26	41	1,8	47	74
A	4	3,66	27	42	1,8	49	76
A	5	3,66	27	42	1,8	49	76
B	2,5	2,46	12	19	1,8	22	34
B	3,5	2,46	12	19	1,8	22	34
B	4	2,65	14	22	1,8	25	40
B	5	2,82	16	25	1,8	29	45

**Примечания:**

1. Защищаемая площадь имеет форму круга, с размещением выпускного узла модуля над его центром (рис. 1).
2. Приведенные данные не учитывают объем конусной части диаграммы распыла.
3. При проектировании рекомендуется использовать конфигурацию по вписанному квадрату (табл. 2).

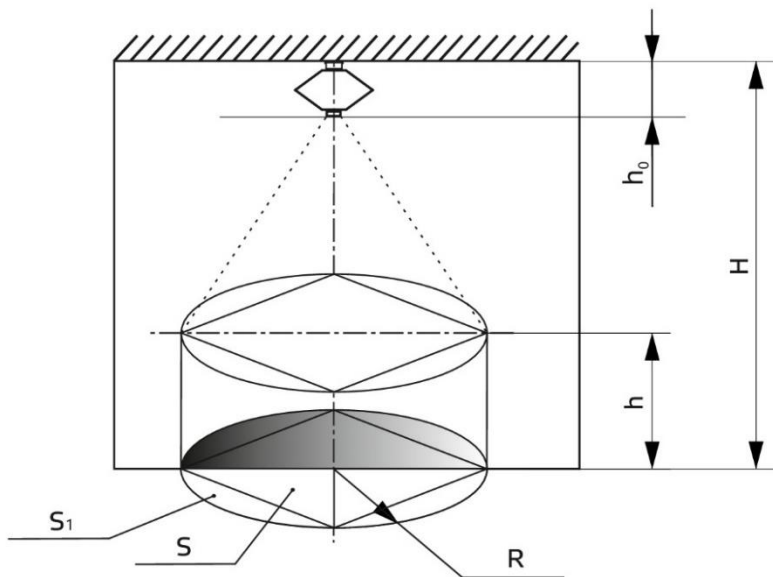
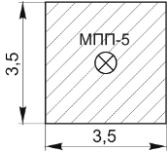
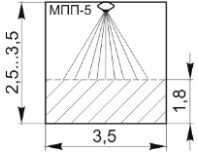
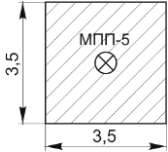
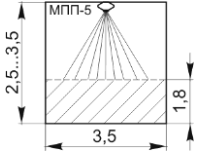
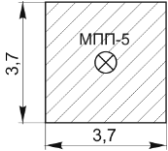
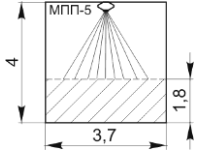
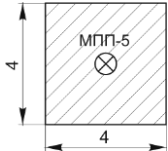
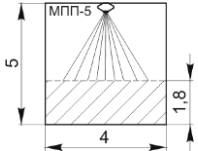


Рис. 1. Размещение МПП «Гарант-5» при тушении очагов пожара класса «А» и «В» на защищаемой площади и в объеме.

Таблица 3. Конфигурация зоны защиты модуля для очагов класса «А».

Высота установки, м	Площадь	Объем
2,5	$S=25 \text{ м}^2$ 	$V=45 \text{ м}^3$ 
3,5	$S=26 \text{ м}^2$ 	$V=47 \text{ м}^3$ 
4	$S=27 \text{ м}^2$ 	$V=49 \text{ м}^3$ 
5		

Таблица 4. Конфигурация зоны защиты модуля для очагов пожаров класса «В».

Высота установки, м	Площадь	Объём
2,5	$S=12 \text{ м}^2$ 	$V=22 \text{ м}^3$ 
3,5		
4	$S=14 \text{ м}^2$ 	$V=25 \text{ м}^3$ 
5	$S=16 \text{ м}^2$ 	$V=29 \text{ м}^3$ 

### 3 КОМПЛЕКТ ПОСТАВКИ

Таблица 5. Комплектность поставки МПП «Гарант-5-ВЗ».

Наименование	Количество
Модуль с узлом крепления	1 шт.
Крепежная площадка	1 шт.
Упаковочная тара	1 шт.
Паспорт, техническое описание и руководство по эксплуатации	1 шт.



## 4 УСТРОЙСТВО И ПРИНЦИП РАБОТЫ

4.1 Конструкция МПП «Гарант-5-ВЗ» приведена на рисунке 2.

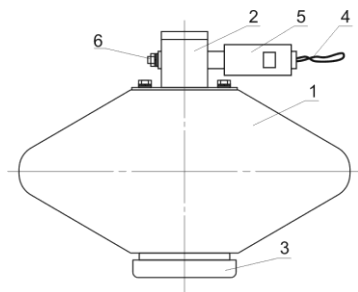


Рис. 2 – Конструкция МПП «Гарант-5-ВЗ».

Цифрами на рисунке 1 обозначены:

1 - корпус, заполненный огнетушащим порошком типа «Вексон-АВС 70 Модуль»;

2 - узел крепления;

3 - выпускной мембранный узел;

4 - контакты для подключения (технологическая перемычка);

5 - муфта;

6 – узел заземления.

4.2 Взрывозащищенность МПП (см. рисунок 3) достигается за счет следующих технических и организационных мер:

- ◆ взрывозащита вида взрывонепроницаемая оболочка «d» обеспечивается следующими средствами.
- ◆ взрывоустойчивость и взрывонепроницаемость оболочки вводного отделения соответствуют требованиям для электрооборудования группы I и подгруппы IIB по ГОСТ 31610.11-2014 (IEC 60079-11:2011) (в зависимости от модели модуля). Оболочка испытывается на взрывоустойчивость при изготовлении в соответствии с требованиями ГОСТ IEC 60079-1-2013.
- ◆ параметры взрывонепроницаемых резьбовых соединений вводного отделения соответствуют требованиям ГОСТ IEC 60079-1-2013 для электрооборудования группы I и подгруппы IIB. Кабельный ввод обеспечивает постоянное и прочное уплотнение кабеля в соответствии с требованиями ГОСТ IEC 60079-1-2013.
- ◆ взрывозащита герметизация компаундом «m» обеспечивается следующими средствами: заливка компаундом внутреннего пространства вводного отделения выполнена в соответствии с требованиями ГОСТ 31610.18-2016/IEC 60079-18:2014. Компаунд сохраняет свои свойства во всем диапазоне рабочих температур.
- ◆ электрические зазоры и электрическая прочность изоляции соответствуют

требованиям ГОСТ 31610.18-2016/IEC 60079-18:2014 для уровня взрывозащиты «mb».

- ◆ конструкция модулей выполнена с учетом общих требований ГОСТ 31610.0-2019 (IEC 60079-0:2017) для электрооборудования, размещаемого во взрывоопасных зонах. Механическая прочность корпуса модулей и оболочки узла запуска соответствует требованиям ГОСТ 31610.0-2019 (IEC 60079-0:2017) для электрооборудования I и II групп с высокой степенью опасности механических повреждений. Уплотнения и соединения элементов модуля обеспечивают степень защиты оболочки от внешних воздействий не ниже IP54 по ГОСТ 14254-2015 «Степени защиты, обеспечиваемые оболочками (Код IP)».
- ◆ максимальная температура нагрева корпусов модулей в установленных условиях эксплуатации не превышает значений, допустимых для соответствующего температурного класса по ГОСТ 31610.0-2019 (IEC 60079-0:2017).
- ◆ фрикционная искробезопасность модулей обеспечивается выбором конструкционных материалов.
- ◆ на корпусах модулей имеются необходимые предупредительные надписи и табличка с указанием маркировки взрывозащиты.
- ◆ снижение воспламеняющей способности газогенерирующего элемента, как источника иницирования взрыва, за счет снижения температуры продуктов горения и применения огнетушащего порошка, обладающего ингибирующими свойствами;
- ◆ наличие предупредительной надписи на корпусе МПП: «Открывать, отключив от сети!»;
- ◆ защита от коррозии консистентной смазкой всех поверхностей, обозначенных словом «ВЗРЫВ»;
- ◆ наличие внешнего заземляющего зажима для обеспечения стока электростатических разрядов.

4.3 Срабатывание МПП осуществляется следующим образом. При подаче импульса тока на электроактиватор газогенератора, последовательно происходит рост давления в корпусе, разрушение мембраны, выдвижение несъемного устройства для выпуска огнетушащего порошка (штока с коническим рассекателем) и выброс огнетушащего порошка в зону горения.

4.1 Запуск модуля «Гарант-5-ВЗ» может осуществляться от приборов управления, устройств сигнально-пусковых, электрических устройств принудительного пуска.

#### **4.4 Примечание:**

**Изготовитель оставляет за собой право внесения в конструкцию МПП изменений, не оказывающих влияния на его технические.**

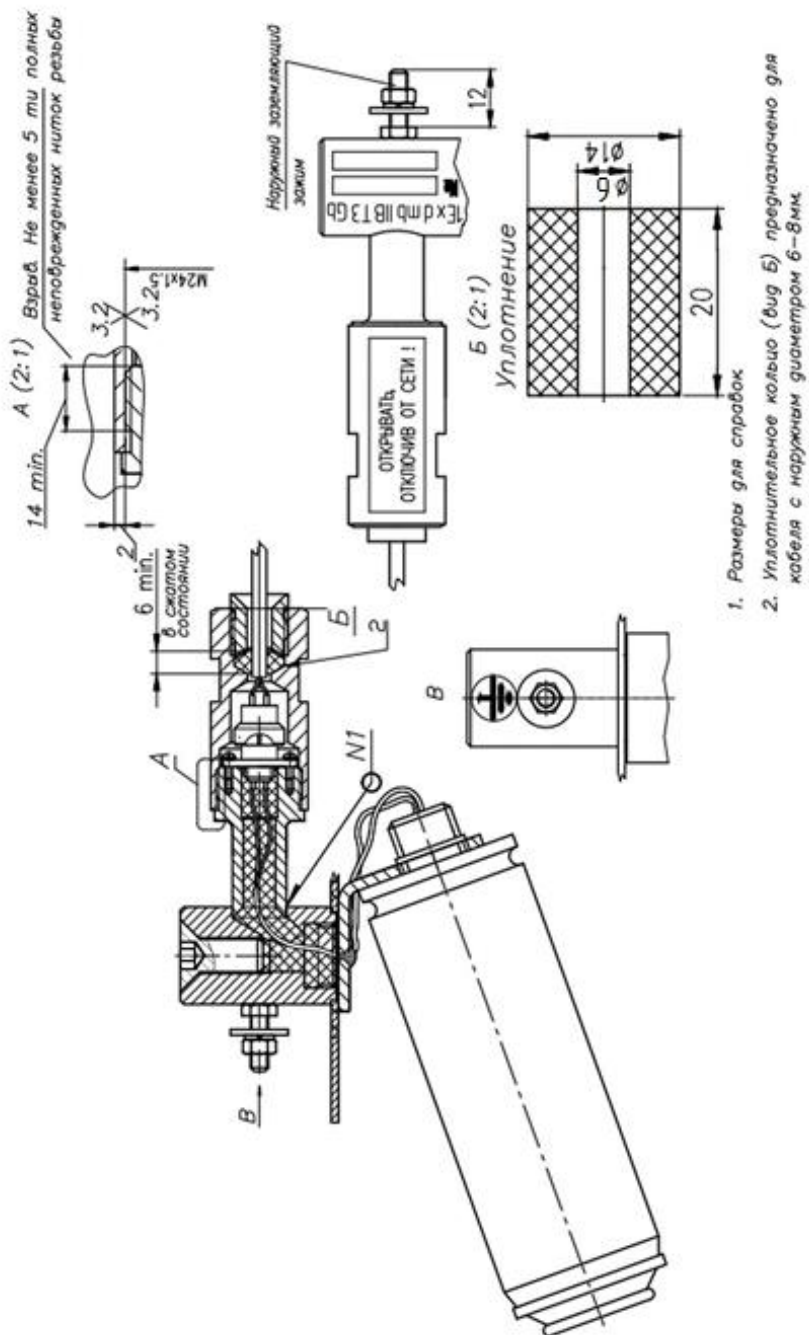


Рис. 3 – Чертеж средств взрывозащиты МПП «Гарант-5-В3».

## 5 МЕРЫ БЕЗОПАСНОСТИ. ХРАНИЕНИЕ И ТРАНСПОРТИРОВАНИЕ

### 5.1 Меры безопасности.

5.1.1 К работе с МПП «Гарант-5-ВЗ» во взрывозащищенном исполнении допускаются лица, изучившие инструкцию по эксплуатации, аттестованные и допущенные приказом администрации предприятия к работе с оборудованием во взрывозащищенном исполнении.

5.1.2 Хранение, транспортировка, установка и использование МПП должна осуществляться в соответствии с правилами техники безопасности, аварийными инструкциями и рекомендациями пожарной охраны.

5.1.3 При установке модуля необходимо соблюдать технику безопасности при проведении работ на больших высотах.

5.1.4 Подключение кабеля к МПП производится при обесточенной линии иницирования. Кабель для подачи электрического импульса от источника питания, расположенного вне взрывоопасной зоны, должен быть бронированный или гибкий, проложенный в трубе, защищен от перегрузок и коротких замыканий.

5.1.5 При подключении модуля к дополнительному оборудованию, питание этого оборудования должно быть отключено.

5.1.6 При размещении приборов и устройств во взрывоопасной зоне, они должны быть выполнены во взрывозащищенном исполнении и иметь сертификат соответствия.

5.1.7 Техническое обслуживание МПП, включающее плановые (регламентные) работы, устранение неисправностей, обеспечение взрывозащищенности оболочки после регламентных работ, осуществляется вне взрывоопасной зоны специализированным предприятием, имеющим лицензию на осуществление данного вида деятельности.

5.1.8 Запрещается:

- ◆ эксплуатация МПП с механическими повреждениями (повреждения корпуса, мембраны и т.д.), разборка МПП;
- ◆ проверка цепей запуска модулей током более 20 мА;
- ◆ выполнение любых ремонтных работ без отключения от модуля внешних электрических цепей;
- ◆ проведение сварочных или других огневых работ на расстоянии менее 2-х метров от МПП;
- ◆ хранение и установка модулей на расстоянии менее 2-х метров от нагревательных приборов;

◆ воздействие на МПП атмосферных осадков, прямых солнечных лучей, агрессивных сред и влаги.

5.1.9 Зарядка, перезарядка и освидетельствование модулей должны производиться в специально отведенных и оборудованных для этих целей помещениях на предприятии-изготовителе МПП или в организациях, имеющих лицензию Государственной противопожарной службы на проведение работ данного вида. Утилизация отходов огнетушащих порошков осуществляется согласно инструкции «Утилизация и генерация огнетушащих порошков» (М.: ВНИИПО, 1988). Сработавший газогенератор разбирается, корпус сдается в металлолом, шлаки сдаются в отходы.

5.2 Хранение и транспортирование.

5.2.1 Модули поставляются с предприятия-изготовителя, упакованные в картонные коробки.

5.2.2 Транспортирование МПП в упаковке предприятия-изготовителя допускается всеми видами транспорта на любые расстояния в соответствии с Правилами перевозки грузов.

5.2.3 МПП при хранении и транспортировании должны находиться в вертикальном положении (мембранный узел сверху).

5.2.4 Штабелирование модулей в упаковке предприятия-изготовителя допускается в не более чем 7 рядов по высоте.

5.2.5 Температура окружающего воздуха при транспортировании должна быть от минус 50 до плюс 50°С.

5.2.6 МПП могут храниться в не отапливаемых хранилищах, при отсутствии прямого воздействия солнечного излучения и атмосферных осадков при температурах от минус 50 до плюс 50°С.

5.2.7 Не разрешается хранение модулей вблизи нагревательных приборов, где температура превышает 50° С.

## 6 ПОДГОТОВКА МОДУЛЯ К РАБОТЕ

6.1 Извлечь модуль из упаковки, произвести визуальный осмотр, проверить целостность модуля и пломб.

6.2 Определить места для установки МПП. При этом защита помещений, площадь которых не превышает зону защиты модуля (см. таблицу 2), осуществляется одним МПП, установленным в центре защищаемой зоны. При защите помещений больших площадей, модули размещаются равномерно в соответствии с конфигурацией зон защиты по очагам пожаров класса «А» и «В».

### **Внимание!**

Элементы потолка, на которых производится установка крепёжных площадок модулей, должны выдерживать статическую нагрузку не менее пятикратного веса модуля.

6.3 Закрепить крепёжную(ые) площадку(и) модуля(ей) в соответствии с определенными местами (по п. 6.2) и разметкой отверстий (рисунок 4).

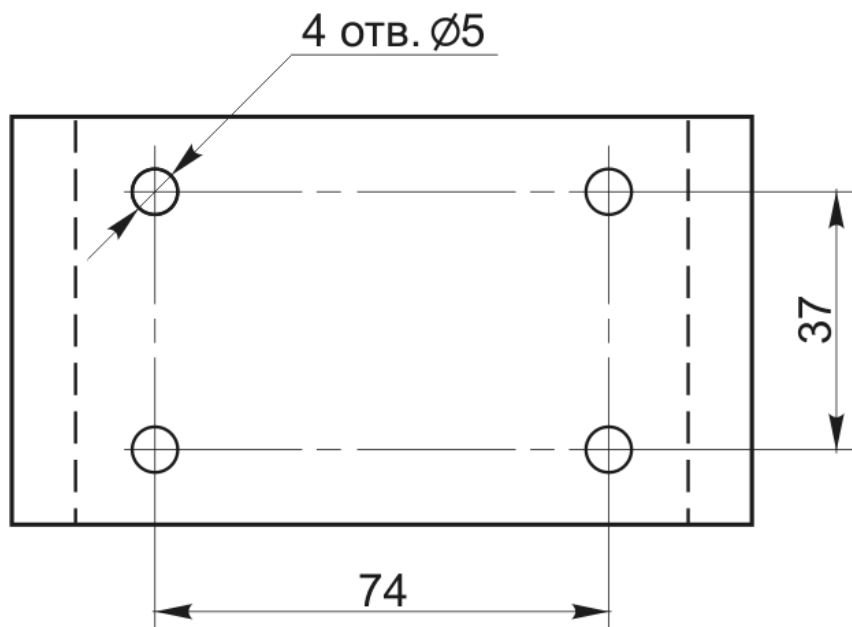


Рис. 4 – Крепёжная площадка МПП «Гарант-5-В3»

6.4 Поднять модуль к месту установки, вставить узел крепления в крепёжную площадку и зашпаклевать.

6.5 Подсоединить линию запуска согласно рисунку 5. Монтаж кабеля производить в следующей последовательности:

6.5.1 Подготовить отрезок кабеля, соответствующий длине участка от МУПТВ до распределительной коробки, плюс 60 мм на разделку концов кабеля.

6.5.2 Снять оболочку с одного конца кабеля на длину 15 мм. Снять изоляцию с концов двух жил на длину 10 мм.

6.5.3 Отвинтить муфту, поз.5 (рисунок 2), вывинтив из нее гайку на 3-4 витка резьбы.

6.5.4 Отстыковать розетку с технологической перемычкой (рисунок 5).

6.5.5 Отпаять технологическую перемычку от контактов и подпаять к этим же контактам кабель, предварительно продетый через муфту с уплотнением.

### **Внимание!**

Работы по пайке проводить вне взрывоопасной зоны!

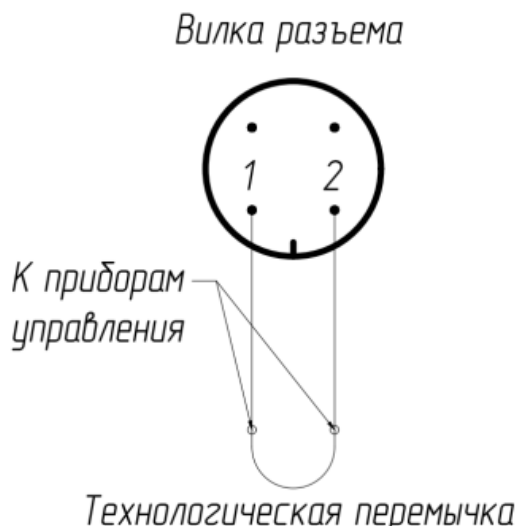


Рис. 5 – Схема подключения МПП к линии пуска.

6.5.6 Пристыковать розетку с припаянным кабелем к вилке, навинтить муфту, гайку затянуть до упора.

6.5.7 Проверить целостность электрической цепи.

### **Внимание!**

Ток проверки цепи пуска при времени проверки не более 5 мин. должен быть не более 0,02А!

6.6 При необходимости подсоединить провод заземления к узлу заземления. При заземлении модуля руководствоваться требованиями ГОСТ IEC 60079/14-2013,

ГОСТ 31439-2011 (EN 1710:2005), ГОСТ 28298-89 и другими нормативными документами, регламентирующими применение электрооборудования во взрывоопасных зонах.

**Внимание!**

При использовании МПП в радиоканальном режиме совместно с системой «Гарант-Р» во взрывозащищенном исполнении, заземление не требуется.

6.7 При необходимости крепления модуля на вертикальной поверхности следует использовать кронштейн «В 2.2-01» представленный на рисунке 6.



*Рис. 6 – Кронштейн настенный. Внешний вид.*

6.8 При необходимости, допускается размещение модуля на удлинительном кронштейне, выполненном из элементов, представленных в таблице 6, по схеме, представленной на рисунке 7.

*Таблица 6. Материалы для изготовления удлинительного кронштейна.*

Длина кронштейна до 3 м	
Наименование	Количество, шт.
Шпилька резьбовая М12 (длина определяется проектным решением)	2
Труба профильная 20x40x400 ГОСТ 8639-82	1
Гайка М12 ГОСТ 5915-70	4
Шайба пружинная 12 ГОСТ 6402-70	4
Шайба 12 ГОСТ 11371-78	4
Саморез со сверлом 4,2x16	4
Анкер забивной М12x50	2



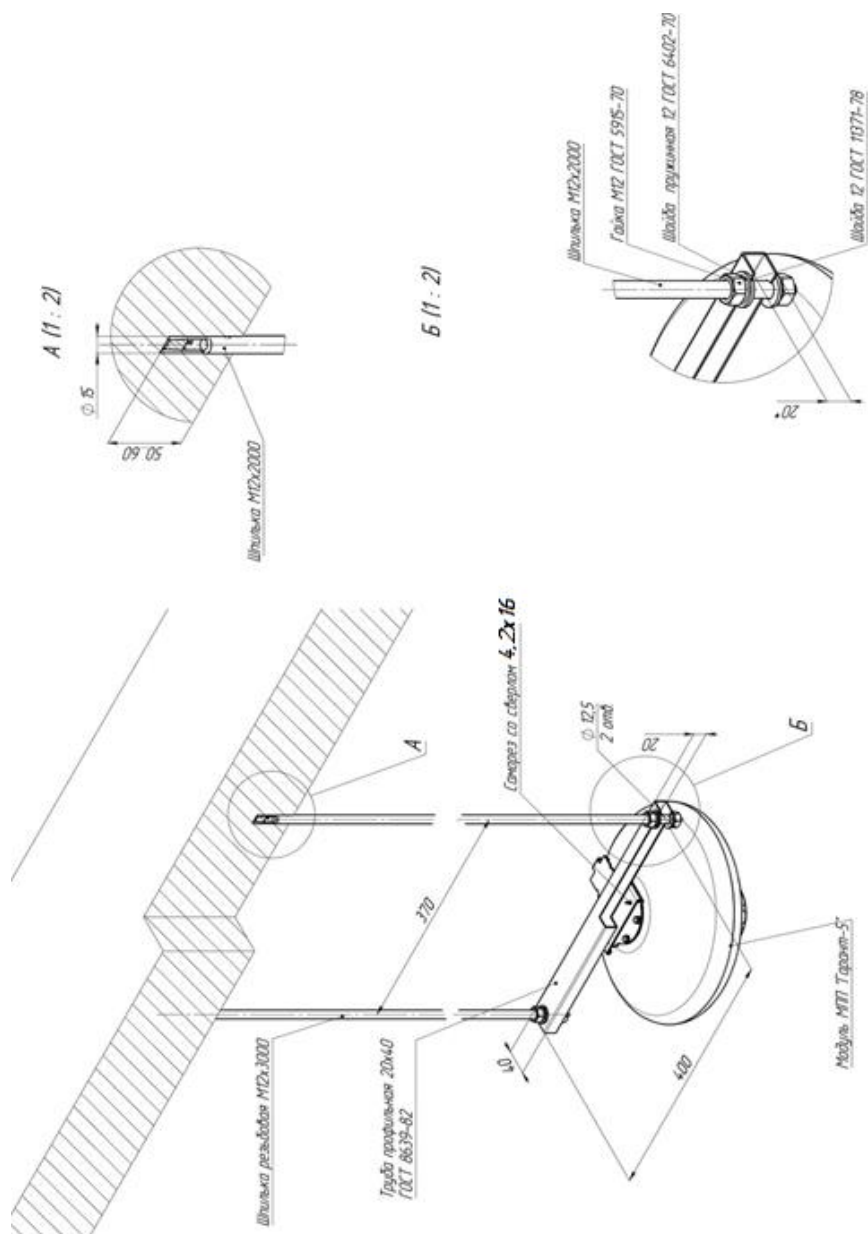


Рис. 7 – Схема крепления на удлинительный кронштейн (до 3 м).

## 7 ТЕХНИЧЕСКОЕ ОБСЛУЖИВАНИЕ

7.1 Для МПП специального технического обслуживания не требуется.

7.2 Один раз в квартал осуществляется проверка МПП внешним осмотром на предмет отсутствия видимых нарушений и изменений. При обнаружении дефектов (вмятин, повреждений и т.п.) модуль подлежит замене.

7.3 Проверка огнетушащего порошка в течение всего срока службы не требуется.

## 8 ГАРАНТИИ ИЗГОТОВИТЕЛЯ

8.1 Предприятие-изготовитель гарантирует соответствие модуля требованиям ТУ при соблюдении потребителем условий эксплуатации, транспортирования и хранения.

8.2 Срок служебной пригодности модуля составляет 12 лет и исчисляется с момента принятия модуля ОТК предприятием-изготовителем.

8.3 Срок службы модуля – 10 лет в пределах срока служебной пригодности, исчисляется с момента продажи.

8.4 По истечении 10 лет службы модуля, возможно продление срока службы модуля после проведения фирмой - изготовителем специальных испытаний и получения положительных результатов. Испытания проводятся на снятых с объекта модулях, в количестве 3% от партии, но не менее 5 штук. В случае получения положительных результатов испытаний, срок службы продлевается на 2 года. В случае получения отрицательных результатов испытаний все модули на объекте подлежат замене.

8.5 Гарантийный срок эксплуатации – 3 года в пределах срока службы модуля, исчисляется с момента продажи.

8.6 Предприятие-изготовитель гарантирует устранение неисправностей, выявленных потребителем во время гарантийного срока эксплуатации, в течение месяца с момента получения сообщения.

8.7 Предприятие-изготовитель не несет ответственности в случаях:

- ◆ несоблюдения владельцем правил эксплуатации и мер безопасности;
- ◆ утери паспорта;
- ◆ отсутствия пломб предприятия-изготовителя.

## 9 СВИДЕТЕЛЬСТВО О ПРИЁМКЕ

Модуль порошкового пожаротушения МПП(р)-5,5-И-ГЭ-УХЛ3.1-ТУ 28.99.39-001-27598793-2021 «Гарант-5-В3» соответствует ТУ 28.99.39-001-27598793-2021.

Номер партии /модуля	<input type="text"/>
Дата изготовления	<input type="text"/> <i>(месяц, год)</i>
ОТК (подпись и штамп)	<input type="text"/>
Дата продажи (заполняется при розничной продаже)	<input type="text"/> <i>(штамп магазина)</i>
Продан (заполняется при розничной продаже)	<input type="text"/> <i>(наименование организации)</i>

**Адрес производственной площадки: ООО «Спецприбор-М»**

150001, Россия, г. Ярославль, Московский проспект, д.1А.

Тел/факс +7(4852) 72-90-83.

E-mail: Specpribor76@yandex.ru.

**Изготовитель: ООО «ГК ЭТЕРНИС»**

105425, г. Москва, ул.3-я Парковая, д. 48, эт. 2, пом. V, ком. 9.

Тел/факс: (495) 225-95-85.

E-mail: info@eternis.ru.

10 СВЕДЕНИЯ О ПЕРЕЗАРЯДКЕ И ПЕРЕОСВИДЕТЕЛЬСТВОВАНИИ

Дата	Вид работ	Организация, проводившая работы	Исполнитель, Подпись и штамп

11 СВЕДЕНИЯ О СРАБАТЫВАНИИ МОДУЛЯ

Дата	Причина срабатывания	Принимаемые меры	Подпись ответственного