

**Высокоскоростные турникеты с
раздвижными створками
Серия SLIDING GATE**

DD-75-186 R (1)

CE



SG55 / SG90

РУКОВОДСТВО ПО УСТАНОВКЕ И ОБСЛУЖИВАНИЮ

⚠ ВНИМАНИЕ! Важные инструкции по технике безопасности.**Предисловие**

• Это изделие должно использоваться исключительно по назначению. Любое другое применение рассматривается как опасное. CAME S.p.A. не несет никакой ответственности за ущерб, вызванный неправильным, ошибочным или небрежным использованием изделия. Действие гарантии, а значит, и правильная установка изделия обусловлены соблюдением технических характеристик и правильной процедуры монтажа в соответствии с определенными правилами, мерами безопасности и соответствующим использованием, указанными в технической документации на эти товары. Следует хранить эти предупреждения вместе с инструкциями по установке и эксплуатации компонентов автоматической системы.

Перед установкой

(проверка существующего состояния: если проверка дала отрицательные результаты, необходимо повременить с началом монтажных работ до тех пор, пока условия работы не будут полностью соответствовать требованиям безопасности)

• Монтаж и настройка оборудования должны выполняться исключительно квалифицированным персоналом. Необходимо выполнять монтаж, проводку кабелей, электрические подключения и наладку системы в соответствии с установленными правилами, мерами безопасности и соответствующим использованием, указанными в технической документации на эти товары. • Перед тем как приступить к выполнению каких-либо работ, необходимо внимательно прочитать все инструкции; неправильный монтаж может стать источником опасности и привести к нанесению ущерба людям или имуществу. • Необходимо убедиться, чтобы автоматика была в хорошем состоянии, отрегулирована и сбалансирована, исправно открывалась и закрывалась. Кроме того, следует установить, при необходимости, надлежащие защитные приспособления или дополнительные сенсоры безопасности. Если автоматическая система должна быть установлена на пути следования людей или автомобилей, следует проверить необходимость установки дополнительных защитных приспособлений и/или предупреждающих знаков. • Следует убедиться в том, что открывание турникета не приведет к возникновению опасных ситуаций. • Запрещается устанавливать автоматику в перевернутом положении или на элементы, склонные к прогибанию. При необходимости следует использовать усилительные детали в местах крепления. • Запрещается устанавливать турникет на наклонной поверхности. Необходимо проверить, чтобы вблизи не было ирригационных устройств, которые могут вызвать прямое попадание воды в автоматику.

Монтаж

• Необходимо разметить и отделить участок проведения монтажных работ с целью предотвращения доступа к нему посторонних, особенно детей. Требуется проявлять максимальную осторожность при обращении с автоматикой, масса которой превышает 20 кг. При необходимости следует воспользоваться специальными инструментами для безопасной транспортировки системы. • Устройства безопасности СЕ (фотоэлементы, чувствительные коврики, профили, аварийные кнопки и т.д.) должны устанавливаться в соответствии с требованиями действующих нормативов, норм безопасности, с учетом состояния окружающей среды, типа требуемого обслуживания и характера воздействия на турникеты. Места, которые несут в себе опасность сдавливания, зажима и затягивания, должны быть защищены с помощью надлежащих сенсоров. • Необходимо сообщить пользователю обо всех остаточных рисках с помощью специальных символов. • Все устройства управления открыванием (кнопки, ключи-выключатели, считыватели магнитных карт и т.д.) должны быть установлены на расстоянии не менее 1,8 м от периметра рабочей зоны турникета и вне досягаемости для людей снаружи. Кроме того, контактные устройства управления (выключатели, проксимити-устройства и т.д.) должны быть установлены на высоте не менее 1,5 м и не должны быть общедоступны. • На турникет должна быть нанесена идентификационная маркировка. • Перед тем как подать напряжение на турникет, необходимо убедиться в том, что идентификационные данные соответствуют параметрам сети. • Следует обеспечить должное заземление турникета в соответствии с действующими нормами безопасности. • Производитель снимает с себя всякую ответственность в случае применения пользователем неоригинальных деталей; это приведет к снятию изделия с гарантии. • Все устройства управления в режиме "Присутствие оператора" должны располагаться в месте, откуда можно свободно наблюдать за движущимся турникетом и зоной прохода. • Перед тем как сдать систему конечному пользователю, проверьте соответствие показателей системы требованиям норматива EN 12453 (толкающее усилие створки), убедитесь в правильной настройке автоматики, исправной работе устройств безопасности и разблокировки привода. • Рекомендуется использовать там, где это необходимо, наклейку с указанием места расположения устройства разблокировки.

Специальные инструкции и рекомендации для пользователей

• Необходимо оставлять свободной и чистой рабочую зону турникета. Следует проверить, чтобы в зоне действия фотоэлементов не было препятствий. • Не позволять детям играть с переносными или фиксированными командными устройствами или находиться в зоне движения турникета. Необходимо держать брелоки-передатчики и другие устройства в недоступном для детей месте во избежание случайного запуска системы. • Устройство не предназначено для использования людьми (в том числе детьми) с ограниченными физическими, сенсорными и умственными возможностями или же людьми, не имеющими достаточного опыта или знаний, если только им не были даны соответствующие знания или инструкции по применению системы специалистом компании. • Следует часто проверять систему на наличие возможных неполадок в работе или других следов износа или повреждений на подвижных конструкциях, компонентах автоматической системы, местах крепления, проводке и доступных подключениях. Необходимо следить за чистотой и смазкой шарнирных узлов и механизмов скольжения (направляющих). • Выполнять функциональную проверку работы фотоэлементов каждые шесть месяцев. Необходимо следить за тем, чтобы стекла фотоэлементов были всегда чистыми (можно использовать слегка увлажненную водой мягкую тряпку; категорически запрещается использовать растворители или другие продукты бытовой химии, которые могут повредить устройства). • В том случае, если необходимо произвести ремонт или регулировку автоматической системы, следует отключить электропитание привода и не использовать устройство до тех пор, пока не будут обеспечены безопасные условия работы системы. Необходимо внимательно ознакомиться с инструкциями. • Если кабель электропитания поврежден, он должен быть заменен изготовителем или специалистами с надлежащей квалификацией и необходимыми инструментами во избежание возникновения опасных ситуаций. • Пользователю КАТЕГОРИЧЕСКИ ЗАПРЕЩАЕТСЯ выполнять ДЕЙСТВИЯ, НЕ УКАЗАННЫЕ И НЕ ПРЕДУСМОТРЕННЫЕ в инструкциях. Для ремонта, внепланового технического обслуживания и регулировки автоматической системы следует ОБРАЩАТЬСЯ В СЛУЖБУ ТЕХНИЧЕСКОЙ ПОДДЕРЖКИ. • Необходимо отмечать выполнение работ в журнале периодического технического обслуживания.

Особые инструкции и рекомендации для всех

• Следует избегать контакта с движущимися створками, петлями или другими подвижными механизмами турникета во избежание травм. • Запрещается находиться в зоне действия турникета во время его движения. • Запрещается препятствовать движению турникета, так как это может привести к возникновению опасных ситуаций. • Следует всегда уделять особое внимание опасным местам, которые должны быть обозначены специальными символами и/или черно-желтыми полосами. • Во время использования ключа-выключателя или устройства управления в режиме «Присутствие оператора» необходимо постоянно следить за тем, чтобы в радиусе действия подвижных механизмов системы не было людей. • Турникет может начать движение в любой момент, без предварительного сигнала. • Необходимо всегда отключать электропитание перед выполнением работ по чистке или техническому обслуживанию системы.

• Технические характеристики	4
• Монтажный и функциональный контрольный лист	10
• График ежегодного обслуживания	11
• Монтажная схема и подключение внешних устройств управления	12
• Схемы внутренних электрических соединений	13
• Описание контактов и разъемов плат	15
• Регулировка электропривода	22
• Настройки DIP-переключателей и режимы работы	23
• Руководство по монтажу	25
• Условия гарантии	26
• Гарантийный сертификат	27



- Напряжение электропитания:** 110/220-240В 60/50 Гц (% ± 10) / 24 В. Потребление в режиме ожидания 10 Вт, во время работы 39 Вт (односторонний). В режиме ожидания 20 Вт, во время работы 78 Вт (центральный блок).
- Тип привода:** Механизм с сервопозиционным электроприводом (PWM) с мотором постоянного тока 24В, оснащенный микропроцессорной системой управления.
- Створки:** Линия прохода состоит из двух односторонних или двухсторонних блоков с 12-миллиметровыми ударопрочными закаленными стеклянными створками. Опционально – створки из поликарбоната.
- Верхняя крышка:** Стандартный декоративный элемент – крышка из 20-миллиметрового натурального гранитного камня (Star Galaxy Black). Доступны различные гранитные узоры и цвета. Опционально – крышка из нержавеющей стали, закаленного стекла или дерева.
- Материал корпуса:** Нержавеющая сталь AISI 304 с матовой обработкой. Полости с радиопрозрачными вставками для установки считывающих устройств в крышке и ИК сенсоров в зоне проходов.
- Индикация:** Встроенные в лицевые панели анимированные светодиодные индикаторы состояния (DOT MATRIX) с изображением зеленой стрелки и красного креста. Дополнительная световая индикация под верхней гранитной крышкой - в режиме ожидания подсвечивается синим цветом, во время разрешенных проходов мигает зеленым, при обнаружении несанкционированной попытки или в режиме предупреждения мигает красным.
- Диапазон рабочих температур, влажность, класс защиты, минимальное количество проходов:** От -20°С до +68°С / относ. 95% без конденсации / IP 44 / >15 млн. циклов.
- Система контроля:** Блок управления совместим с большинством систем контроля доступа, работающих по «сухому контакту» или выходам заземления. Защита входов (гальваническая развязка). Опционально: интеграция контрольного модуля RS232 / RS485 / TCP IP.

ТЕХНИЧЕСКИЕ ХАРАКТЕРИСТИКИ - SLIDING GATE SG 55

Режим работы: Управление проходами в двух направлениях. Автоматический режим с возможностью выбора ограничения доступа и свободного прохода по обнаружению ИК сенсорами. Мультисенсорная ИК система зоны прохода.

Выходные данные: Система обеспечивает обратную связь по сухим контактам или (опционально) посредством модуля RS232 / RS485 / TCP IP.

Аварийный режим и система антипаники:

В случае отключения питания или по сигналу тревоги турникет переключается в режим свободного прохода, открывая створки и переключая все индикаторы на зеленый цвет. Створки открываются автоматически (питание от внутренней резервной батареи). Предусмотрен режим аварийного закрытия (программируется с помощью внутреннего DIP-переключателя на плате управления).

Скорость открытия створок: Скорость открытия регулируется системой электронного управления приводом и устанавливается в зависимости от размеров створок:

	Ширина прохода 550 мм
Высота створки 900 мм	0.8 секунды, заводские настройки
Высота створки 1200 мм	1.0 секунды, заводские настройки
Высота створки 2000 мм	1.2 секунды, заводские настройки

**Приведенные выше цифры относятся к стандартным створкам из закаленного стекла.*

Пропускная способность: Ручной режим - максимум 120 проходов в минуту. Автоматический режим - от 25 до 50 проходов в минуту (рекомендуемая справочная цифра).

**Скорость прохода и количество проходов в минуту напрямую зависит от системы контроля доступа.*

Стандартные функции:

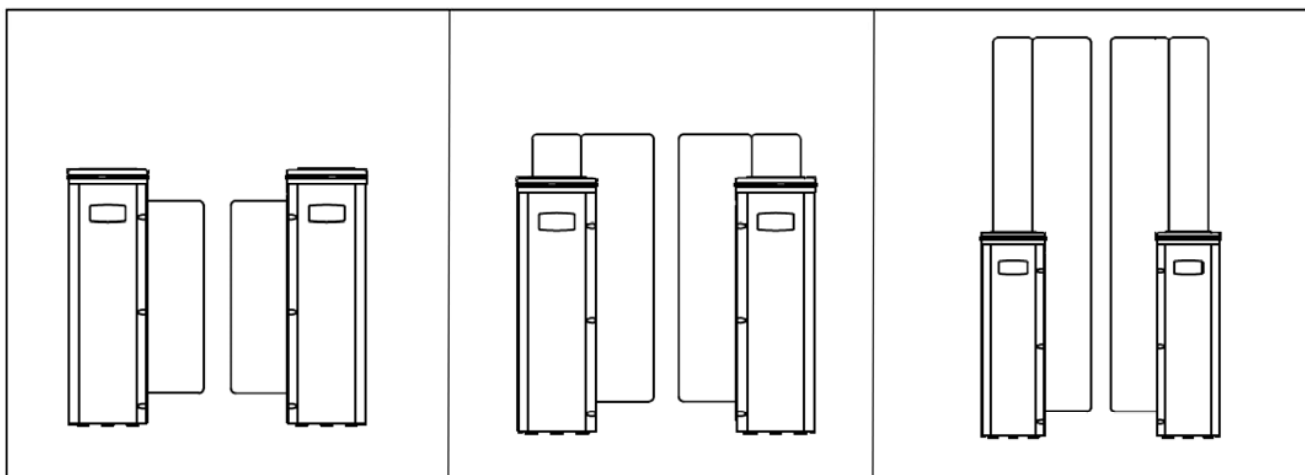
Световая индикация, верхняя крышка из натурального гранита, вставки из нержавеющей стали с акриловыми накладками для установки считывателей, функция прохода с багажной тележкой.

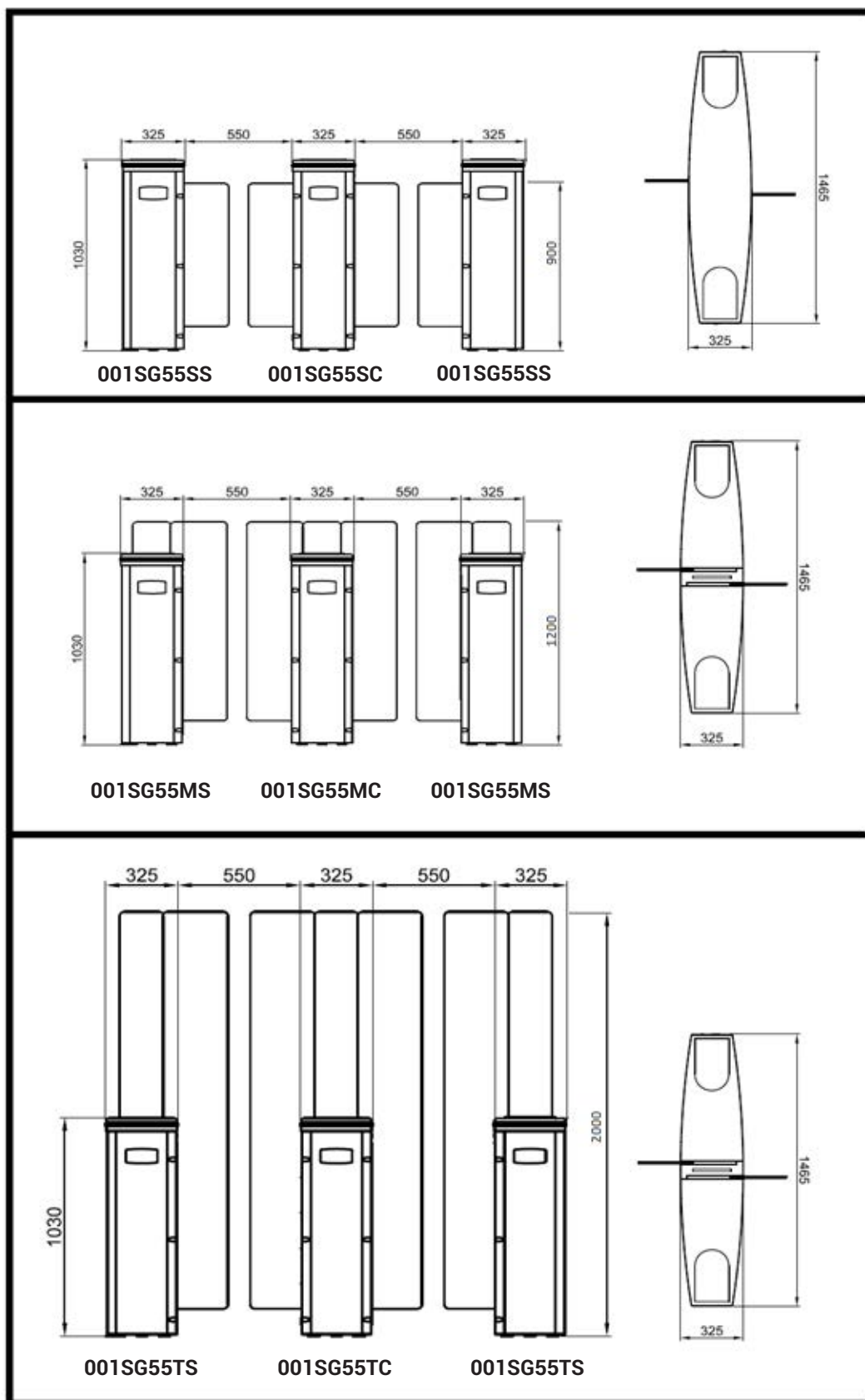
Дополнительные аксессуары: Накладки из закаленного стекла, пульт дистанционного управления, интерфейсный блок RS232, RS 485 и LAN, встраиваемый механический счетчик проходов, система аудиосообщения, датчик тревоги, монтажный комплект сторонних билетных считывателей и кардридеров.

SHORT (SG55S)

MEDIUM (SG55M)

TALL (SG55T)







- Напряжение электропитания:** 110/220-240В 60/50 Гц (% ± 10) / 24 В. Потребление в режиме ожидания 10 Вт, во время работы 39 Вт (односторонний). В режиме ожидания 20 Вт, во время работы 78 Вт (центральный блок).
- Тип привода:** Механизм с сервопозиционным электроприводом (PWM) с мотором постоянного тока 24В, оснащенный микропроцессорной системой управления.
- Створки:** Линия прохода состоит из двух односторонних или двухсторонних блоков с 12-миллиметровыми ударопрочными закаленными стеклянными створками. Опционально – створки из поликарбоната.
- Верхняя крышка:** Стандартный декоративный элемент – крышка из 20-миллиметрового натурального гранитного камня (Star Galaxy Black). Доступны различные гранитные узоры и цвета. Опционально – крышка из нержавеющей стали, закаленного стекла или дерева.
- Материал корпуса:** Нержавеющая сталь AISI 304 с матовой обработкой. Полости с радиопрозрачными вставками для установки считывающих устройств в крышке и ИК сенсоров в зоне проходов.
- Индикация:** Встроенные в лицевые панели анимированные светодиодные индикаторы состояния (DOT MATRIX) с изображением зеленой стрелки и красного креста. Дополнительная световая индикация под верхней гранитной крышкой - в режиме ожидания подсвечивается синим цветом, во время разрешенных проходов мигает зеленым, при обнаружении несанкционированной попытки или в режиме предупреждения мигает красным.
- Диапазон рабочих температур, влажность, класс защиты, минимальное количество проходов:**
От -20°C до +68°C / относ. 95% без конденсации / IP 44 / >15 млн. циклов.
- Система контроля:** Блок управления совместим с большинством систем контроля доступа, работающих по «сухому контакту» или выходам заземления. Защита входов (гальваническая развязка). Опционально: интеграция контрольного модуля RS232 / RS485 / TCP IP.

ТЕХНИЧЕСКИЕ ХАРАКТЕРИСТИКИ - SLIDING GATE SG 90

Режим работы: Управление проходами в двух направлениях. Автоматический режим с возможностью выбора ограничения доступа и свободного прохода по обнаружению ИК сенсорами. Мультисенсорная ИК система зоны прохода.

Выходные данные: Система обеспечивает обратную связь по сухим контактам или (опционально) посредством модуля RS232 / RS485 / TCP IP.

Аварийный режим и система антипаники:

В случае отключения питания или по сигналу тревоги турникет переключается в режим свободного прохода, открывая створки и переключая все индикаторы на зеленый цвет. Створки открываются автоматически (питание от внутренней резервной батареи). Предусмотрен режим аварийного закрытия (программируется с помощью внутреннего DIP-переключателя на плате управления).

Скорость открытия створок: Скорость открытия регулируется системой электронного управления приводом и устанавливается в зависимости от размеров створок:

	Ширина прохода 900 мм
Высота створки 900 мм	1.3 секунды, заводские настройки
Высота створки 1200 мм	1.6 секунды, заводские настройки
Высота створки 2000 мм	1.8 секунды, заводские настройки

**Приведенные выше цифры относятся к стандартным створкам из закаленного стекла.*

Пропускная способность: Свободный проход - максимум 120 проходов в минуту. Автоматический режим - от 25 до 50 проходов в минуту (рекомендуемая справочная цифра).

**Скорость прохода и количество проходов в минуту напрямую зависят от системы контроля доступа.*

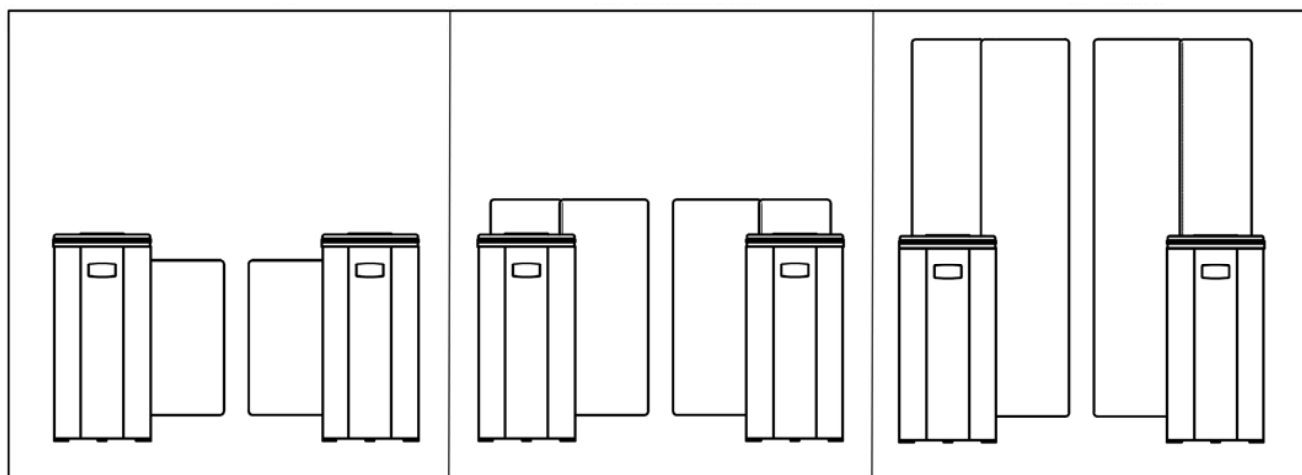
Стандартные функции: Световая индикация, верхняя крышка из натурального гранита, вставки из нержавеющей стали с акриловыми накладками для установки считывателей, функция прохода с багажной тележкой.

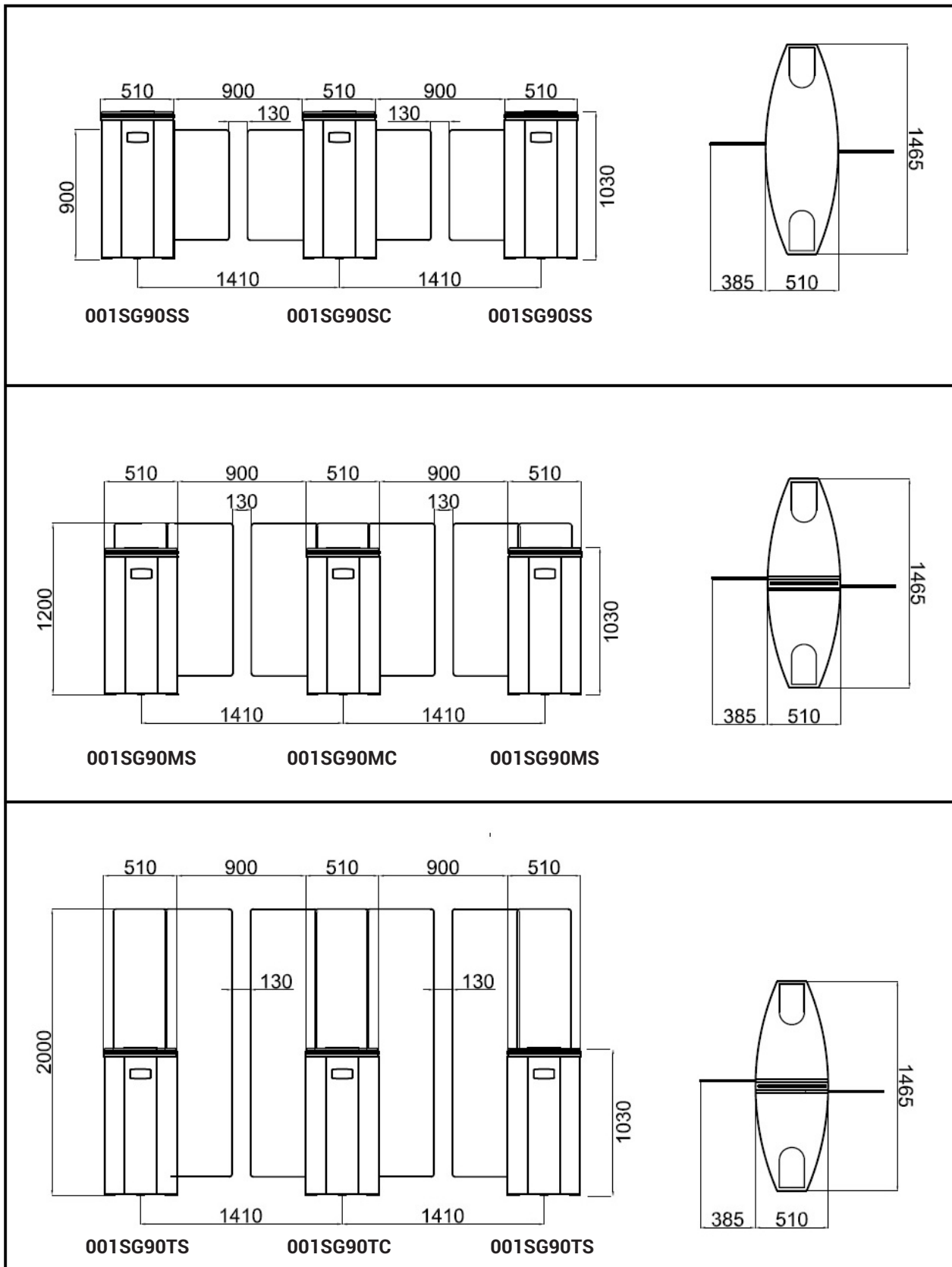
Дополнительные аксессуары: Накладки из закаленного стекла, пульт дистанционного управления, интерфейсный блок RS232, RS 485 и LAN, встраиваемый механический счетчик проходов, система аудиосообщения, датчик тревоги, монтажный комплект сторонних билетных считывателей и кардридеров.

SHORT (SG90S)

MEDIUM (SG90M)

TALL (SG90T)





УСТАНОВЩИК		МОДЕЛЬ	
ДАТА УСТАНОВКИ		СЕРИЙНЫЙ НОМЕР	
МЕСТО УСТАНОВКИ		ВЕРСИЯ ПО	
		ДА	НЕТ
УСТАНОВЩИК АТТЕСТОВАН CAME ACADEMY И ИМЕЕТ ДЕЙСТВУЮЩИЙ СЕРТИФИКАТ			

КОНТРОЛЬ УСТАНОВКИ

	ОПИСАНИЕ	ДА	НЕТ	ПОМЕТКИ
1	Поверхность установки ровная.	<input type="checkbox"/>	<input type="checkbox"/>	
2	Турникет правильно расположен / и надежно закреплен.	<input type="checkbox"/>	<input type="checkbox"/>	
3	Проводка расположена и подключена правильно.	<input type="checkbox"/>	<input type="checkbox"/>	
4	Кабели электропитания правильно заземлены и изолированы.	<input type="checkbox"/>	<input type="checkbox"/>	
5	Кабели MASTER / SLAVE и входы управления подключены правильно.	<input type="checkbox"/>	<input type="checkbox"/>	
6	Все крышки и накладки установлены правильно.	<input type="checkbox"/>	<input type="checkbox"/>	
7	Все фотоэлементы активны, отсутствует прямое попадание солнечных лучей на фотоприемники.	<input type="checkbox"/>	<input type="checkbox"/>	
8	Турникеты не имеют вмятин, царапин и иных внешних повреждений корпуса.	<input type="checkbox"/>	<input type="checkbox"/>	




ФУНКЦИОНАЛЬНЫЙ ТЕСТ

	ОПИСАНИЕ	ДА	НЕТ	ПОМЕТКИ
1	Подача электропитания: Все индикаторы сработали, прозвучал звуковой сигнал, створки прошли полный цикл (однократно) и остались в закрытом положении.	<input type="checkbox"/>	<input type="checkbox"/>	
2	На диагностическом экране блока управления отсутствуют какие-либо коды ошибок.	<input type="checkbox"/>	<input type="checkbox"/>	
3	Проверка входов управления А и В: При подаче команды указатель направления прохода горит зеленым, красный на противоположной стороне. На моделях SG и SWG створки подсвечиваются (RGB).	<input type="checkbox"/>	<input type="checkbox"/>	
4	Створки открываются и закрываются плавно, без вибрации и посторонних шумов.	<input type="checkbox"/>	<input type="checkbox"/>	
5	Подача сигнала тревоги: NC контакт - режим EMG активен при открытом контакте: створки открылись, все индикаторы подсвечены зеленым, подается звуковой сигнал тревоги.	<input type="checkbox"/>	<input type="checkbox"/>	
6	Проверка режима свободного прохода: Индикаторы направления горят зеленым. Створки открываются автоматически при пересечении фотоэлементов в направлении прохода и закрываются при покидании зоны прохода.	<input type="checkbox"/>	<input type="checkbox"/>	
7	Тестирование на утечку тока: Все металлические элементы, части корпуса и заземление не имеют между собой разницы потенциала.	<input type="checkbox"/>	<input type="checkbox"/>	
8	Проверка SAFE EXIT при отключении электропитания: Створки открываются автоматически (SG, SGL, GL) или без усилий открываются вручную (SWG).	<input type="checkbox"/>	<input type="checkbox"/>	

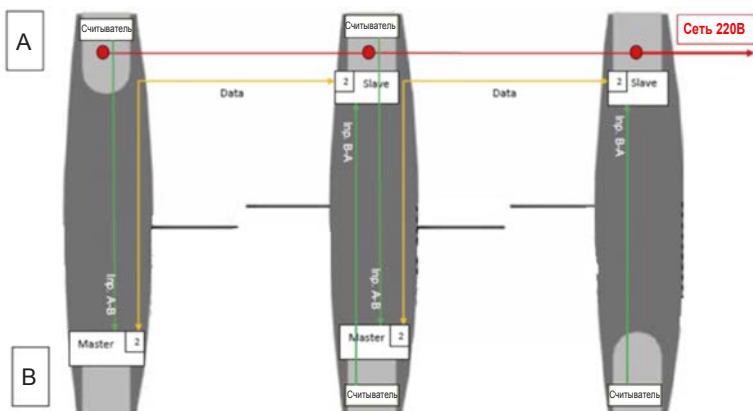
ПРОВЕРКУ ПРОИЗВЕЛ	ПОДТВЕРЖДЕНО
ДАТА	ДАТА
ФИО И ДОЛЖНОСТЬ	ФИО И ДОЛЖНОСТЬ
ПОДПИСЬ	ПОДПИСЬ

ГРАФИК ЕЖЕГОДНОГО ОБСЛУЖИВАНИЯ ТУРНИКЕТОВ С РАЗДВИЖНЫМИ СТВОРКАМИ

Турникеты серии SLIDING GATE в не требуют глубокого технического обслуживания. Тем не менее, для обеспечения безопасной бесперебойной работы и длительного срока службы рекомендуется производить следующие процедуры:

Элемент	Проверка	Действие	Примечание
Корпус	<ul style="list-style-type: none"> - Ослабление панелей, внешней крышки, дребезжащий шум. - Контакт створки с деталями корпуса. 	<ul style="list-style-type: none"> - Проверить надежность закрепления панелей и верхней крышки. - Отрегулировать зазор между панелями и движущимися частями. 	При необходимости протереть от пыли мягкой влажной тканью.
Фотоэлементы	<ul style="list-style-type: none"> - Пыль и загрязнение. - Надежность контактов в разьеме. - Ослабление или смещение крепления. 	<ul style="list-style-type: none"> - Очистить мягкой кистью или сжатым воздухом. - Затянуть разьемы. - Выровнять и затянуть крепления. 	
Стекланные створки	<ul style="list-style-type: none"> - Смещение рамы, трение стекла о раму. - Сколы с острыми краями или трещины на стекле. 	<ul style="list-style-type: none"> - Выровнять раму, установить створку по центру панели. - Заменить створку, если она повреждена. 	Обязательное требование по безопасной эксплуатации. 
Прижимные ролики (стабилизаторы створки)	<ul style="list-style-type: none"> - Деформация резинового ролика. - Чрезмерное давление на один или оба ролика. 	<ul style="list-style-type: none"> - Заменить прижимной ролик. - Отрегулировать одинаковое положение на обеих сторонах створки. 	Убедиться, что створка не смещена и не наклонена.
Механизм открытия створки	<ul style="list-style-type: none"> - Посторонние предметы, пыль или засохшая смазка в нижней направляющей. - Ослаблен или изношен приводной ремень. - Чрезмерный люфт или шум подшипников скольжения. 	<ul style="list-style-type: none"> - Удалить посторонние предметы, очистить. - Отрегулировать натяжение ремня, заменить при необходимости (износ повреждение). - Очистить и нанести легкую смазку. При необходимости заменить подшипник. 	Панели должны двигаться плавно, без подклинивания, рывков и постороннего шума.
Электронные компоненты	<ul style="list-style-type: none"> - Ослабленные разьемы. - Влага, чрезмерная пыль или посторонние предметы. 	<ul style="list-style-type: none"> - Затянуть разьемы. - Очистить мягкой кистью или сжатым воздухом. 	
Жгуты кабельной проводки	<ul style="list-style-type: none"> - Повреждение, ослабление кабелей и изоляции. 	<ul style="list-style-type: none"> - Заменить. 	Неисправная силовая проводка может привести к поражению электрическим током. 
Целостность конструкции	<ul style="list-style-type: none"> - Ослабленные или отсутствующие гайки и болты. 	<ul style="list-style-type: none"> - Проверить, затянуть. 	Все элементы конструкции должны быть надежно закреплены.
Болты крепления	<ul style="list-style-type: none"> - Ослабление крепления к полу. 	<ul style="list-style-type: none"> - Проверить, затянуть. - При необходимости заменить крепеж. 	Устройство должно быть надежно закреплено к полу.
Утечка тока	<ul style="list-style-type: none"> - Утечка тока на корпус. - Неисправность заземления. - Повреждение изоляции силового кабеля. 	<ul style="list-style-type: none"> - Ремонт. Замена при необходимости. 	Требование по безопасной эксплуатации. 

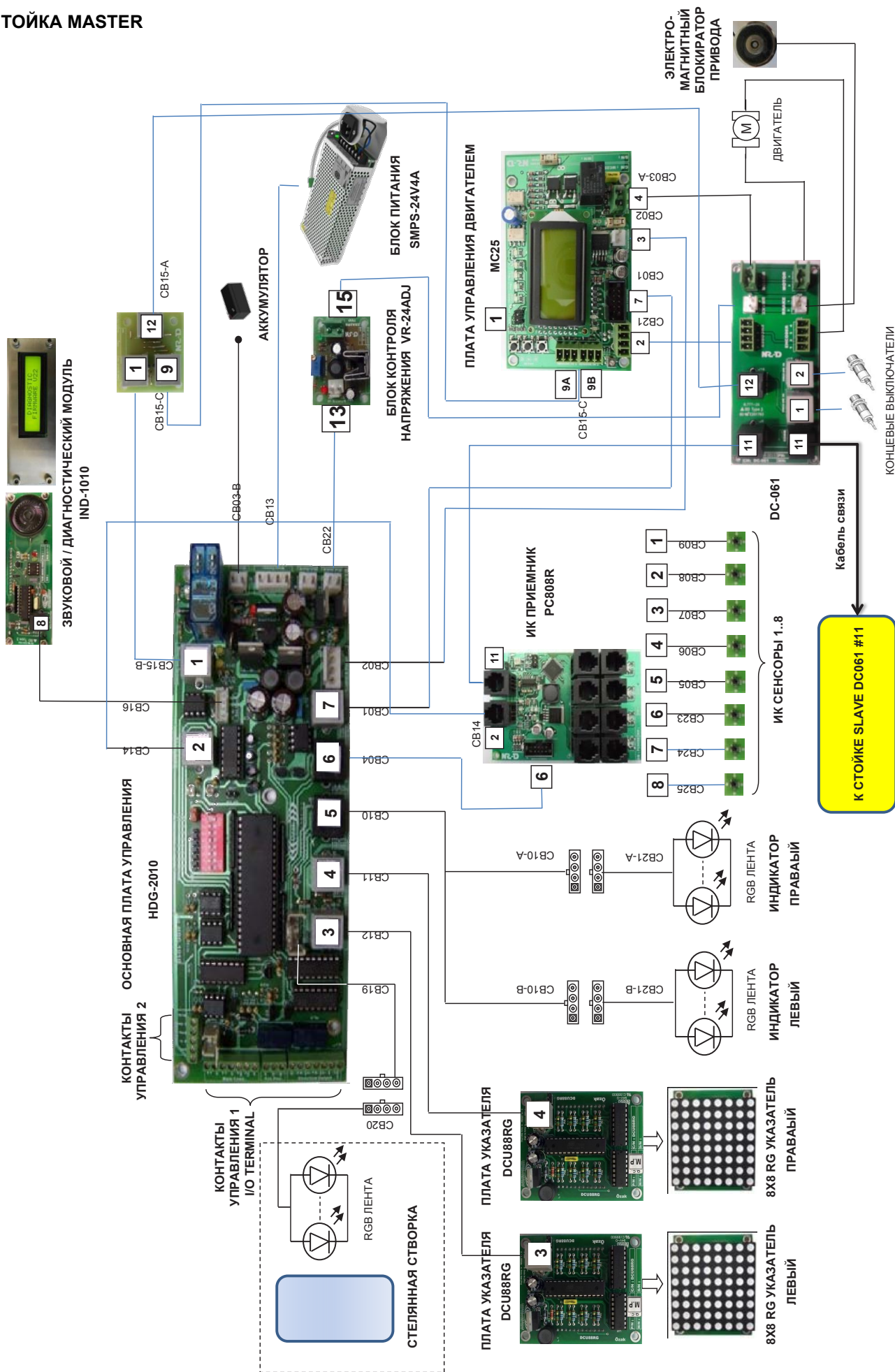
ПРИНЦИПАЛЬНАЯ СХЕМА РАЗВОДКИ КАБЕЛЕЙ ЭЛЕКТРОПИТАНИЯ И УПРАВЛЯЮЩИХ КАБЕЛЕЙ



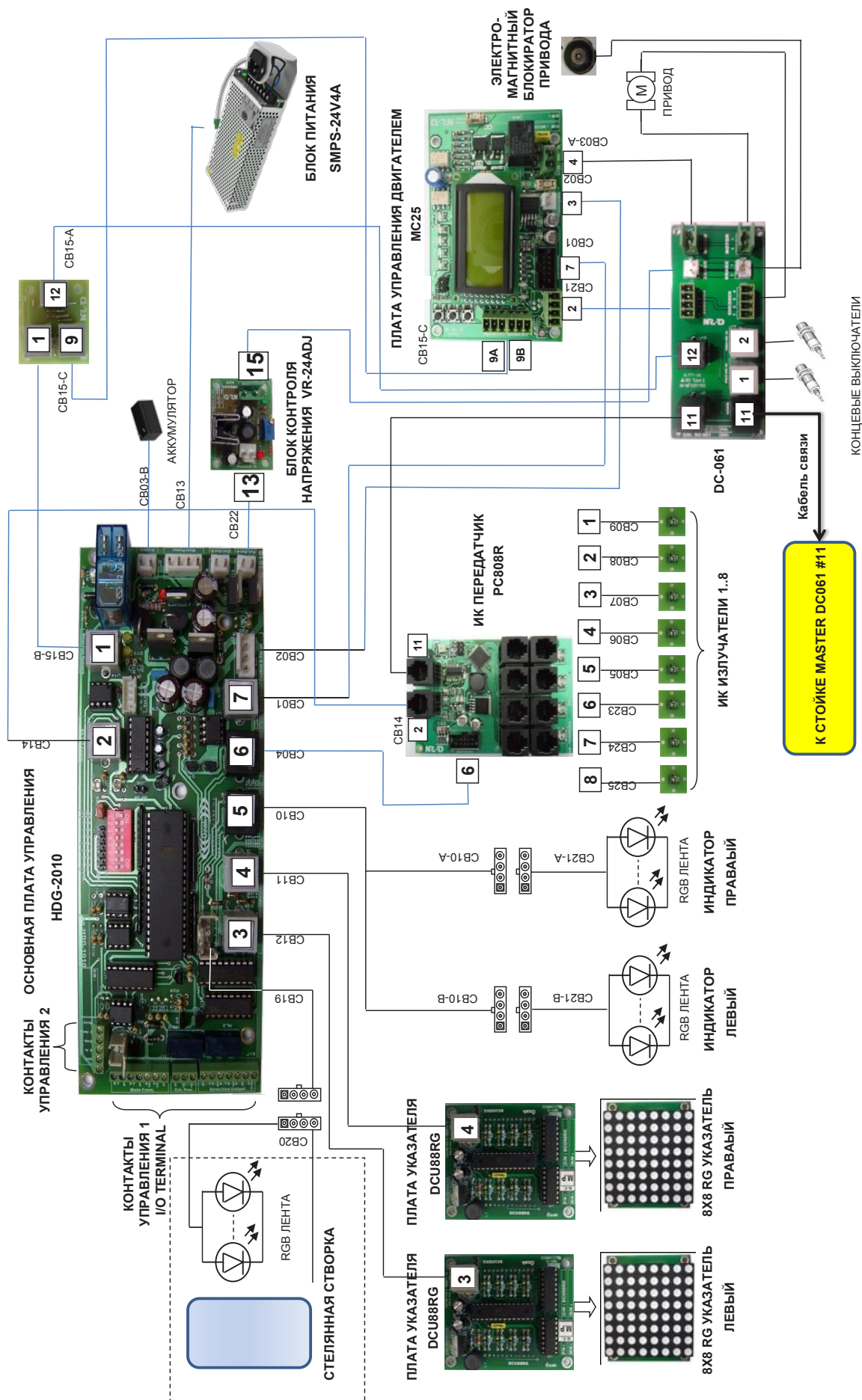
ПОДКЛЮЧЕНИЕ КОМПОНЕНТОВ СКУД



СТОЙКА MASTER



СТОЙКА SLAVE



ОСНОВНАЯ ПЛАТА УПРАВЛЕНИЯ

ОСНОВНАЯ ПЛАТА УПРАВЛЕНИЯ HDG-2010



ИНДИКАТОРЫ СТВОРОК			ЦВЕТА КАБЕЛЕЙ
1 2 3 4	1	Green	ЗЕЛЕНЫЙ
	2	Blue	ЧЕРНЫЙ
	3	Red	КРАСНЫЙ
	4	+12Vdc	ЖЕЛТЫЙ

БЛОК ПИТАНИЯ			ЦВЕТА КАБЕЛЕЙ
1 2 3 4	1	+24Vdc	СИНИЙ
	2	+24Vdc	СЕРЫЙ
	3	Gnd.	КОРИЧНЕВЫЙ
	4	Gnd.	ЧЕРНЫЙ

EXT.ПРОХОД-А			ЦВЕТА КАБЕЛЕЙ
1 2	1	+24V	КРАСНЫЙ
	2	Out	ЧЕРНЫЙ

EXT.ПРОХОД-В			ЦВЕТА КАБЕЛЕЙ
1 2	1	+24V	N.C.
	2	Out	N.C.

ЭЛЕКТРОПИТ. ПРИВОДА			ЦВЕТА КАБЕЛЕЙ
1 2 3 4	1	+24Vdc	СИНИЙ
	2	Batt.Out	N.C.
	3	+12Vdc	N.C.
	4	Gnd.	ЧЕРНЫЙ

АККУМУЛЯТОР			ЦВЕТА КАБЕЛЕЙ
1 2	1	Gnd	ЧЕРНЫЙ
	2	+12Vdc	КРАСНЫЙ

EXT.COMM			ЦВЕТА КАБЕЛЕЙ
1 2 3 4	1	Tx	ЗЕЛЕНЫЙ
	2	Rx	ЧЕРНЫЙ
	3	Vcc	КРАСНЫЙ
	4	Gnd	ЖЕЛТЫЙ

1			ЦВЕТА КАБЕЛЕЙ
КОНЦЕВЫЕ ВЫКЛЮЧАТЕЛИ			
1 2 3 4 5 6	1	+12Vdc	СИНИЙ
	2	Sw_b	ЖЕЛТЫЙ
	3	Gnd	ЗЕЛЕНЫЙ
	4	Sw_a	КРАСНЫЙ
	5	Gnd	ЧЕРНЫЙ
	6	Vcc	БЕЛЫЙ

2			ЦВЕТА КАБЕЛЕЙ
СВЯЗЬ RS 232 COMM MASTER/SLAVE			
1 2 3 4	1	Rx	ЧЕРНЫЙ
	2	Gnd	КРАСНЫЙ
	3	Gnd	ЗЕЛЕНЫЙ
	4	Tx	ЖЕЛТЫЙ

3			ЦВЕТА КАБЕЛЕЙ
УКАЗАТЕЛЬ НАПРАВЛЕНИЯ ПРОХОДА			
1 2 3 4	1	Gnd	ЧЕРНЫЙ
	2	data	КРАСНЫЙ
	3	+24Vdc	ЗЕЛЕНЫЙ
	4	N.c.	ЖЕЛТЫЙ

4			ЦВЕТА КАБЕЛЕЙ
УКАЗАТЕЛЬ НАПРАВЛЕНИЯ ПРОХОДА			
1 2 3 4	1	Gnd	ЧЕРНЫЙ
	2	data	КРАСНЫЙ
	3	+24Vdc	ЗЕЛЕНЫЙ
	4	N.c.	ЖЕЛТЫЙ

5			ЦВЕТА КАБЕЛЕЙ
ВЕРХНЯЯ RGB LED ЛЕНТА			
1 2 3 4 5 6 7 8	1	A-B Blue	ЧЕРНЫЙ
	2	A-B Red	КРАСНЫЙ
	3	A-B Green	ЗЕЛЕНЫЙ
	4	+12Vdc	ЖЕЛТЫЙ
	5	B-A Blue	ЧЕРНЫЙ
	6	B-A Red	КРАСНЫЙ
	7	B-A Green	ЗЕЛЕНЫЙ
	8	+12Vdc	ЖЕЛТЫЙ

6			ЦВЕТА КАБЕЛЕЙ
КОНТРОЛЛЕРЫ ФОТОЭЛЕМЕНТОВ			
1 2 3 4 5 6 7 8	1	N.c.	ORANGE
	2	+24vdc	БЕЛЫЙ
	3	N.c.	ЧЕРНЫЙ
	4	+24v	КРАСНЫЙ
	5	Handshake Data	ЗЕЛЕНЫЙ
	6	Gnd.	ЖЕЛТЫЙ
	7	Tx	СИНИЙ
	8	Rx	КОРИЧНЕВЫЙ

7			ЦВЕТА КАБЕЛЕЙ
КОНТРОЛЛЕР ЭЛЕКТРОПРИВОДА			
1 2 3 4	1	Direction	ЧЕРНЫЙ
	2	Start/Stop Data	КРАСНЫЙ
	3	Over Curr.	ЗЕЛЕНЫЙ
	4	N.C.	ЖЕЛТЫЙ

БЛОК КОНТРОЛЯ НАПРЯЖЕНИЯ VR-24ADJ

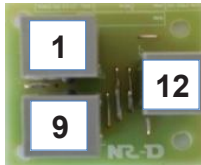


Регулировка выходного напряжения 5-6 VDC

13			ЦВЕТА КАБЕЛЕЙ
1 2	1	GND	ЧЕРНЫЙ
	2	+24Vdc	КРАСНЫЙ

15			ЦВЕТА КАБЕЛЕЙ
1 2	1	+24Vdc	ЧЕРНЫЙ
	2	GND	ЧЕРНЫЙ

ПЛАТА FDC 12

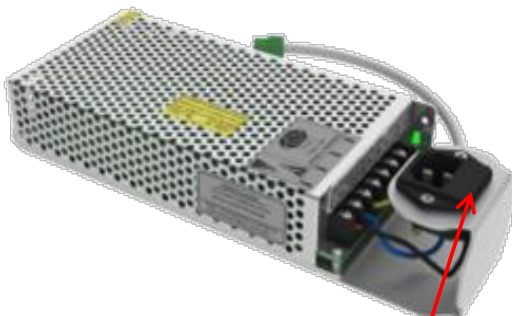


1		ЦВЕТА КАБЕЛЕЙ
КОНЦЕВЫЕ ВЫКЛЮЧАТЕЛИ		
1	+12Vdc
2	Sw_b	ЖЕЛНЫЙ
3	Gnd	ЗЕЛЕНый
4	Sw_a	КРАСНЫЙ
5	Gnd	ЧЕРНЫЙ
6	Vcc	БЕЛый

9		ЦВЕТА КАБЕЛЕЙ
КОНЦЕВЫЕ ВЫКЛЮЧАТЕЛИ		
1	+12Vdc	СИНИИ
2	Sw_b	ЖЕЛНЫЙ
3	Gnd	ЗЕЛЕНый
4	Sw_a	КРАСНЫЙ
5	Gnd	ЧЕРНЫЙ
6	Vcc	БЕЛый

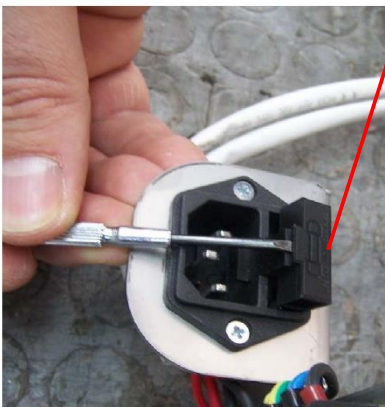
12		ЦВЕТА КАБЕЛЕЙ
КОНЦЕВЫЕ ВЫКЛЮЧАТЕЛИ		
1	+12Vdc	СИНИИ
2	Sw_b	ЖЕЛНЫЙ
3	Gnd	ЗЕЛЕНый
4	Sw_a	КРАСНЫЙ
5	Gnd	ЧЕРНЫЙ
6	Vcc	БЕЛый

БЛОК ПИТАНИЯ



БЛОК ПИТАНИЯ 24VDC-6.5 AMP				ЦВЕТА КАБЕЛЕЙ
СИЛОВОЙ КАБЕЛЬ				
1	1	+24Vdc		СИНИИ
2	2	+24Vdc		СЕРый
3	3	Gnd.		КОРИЧНЕВый
4	4	Gnd.		ЧЕРНЫЙ

Замена предохранителя



ПЛАТА DC-061 DISTRIBUTION BOARD



11		ЦВЕТА КАБЕЛЕЙ
Master/Slave COMM.		
	1 Pass Tx	БЕЛЫЙ
	2 Main Tx	ЧЕРНЫЙ
	3 Gnd	КРАСНЫЙ
	4 Gnd	ЗЕЛЕНЫЙ
	5 Main Rx	ЖЕЛТЫЙ
	6 Pass Rx	СИНИЙ

11		ЦВЕТА КАБЕЛЕЙ
Master/Slave COMM.		
	1 Pass Tx	БЕЛЫЙ
	2 Main Tx	ЧЕРНЫЙ
	3 Gnd	КРАСНЫЙ
	4 Gnd	ЗЕЛЕНЫЙ
	5 Main Rx	ЖЕЛТЫЙ
	6 Pass Rx	СИНИЙ

12		ЦВЕТА КАБЕЛЕЙ
КОНЦЕВЫЕ ВЫКЛЮЧАТЕЛИ		
	1 +12Vdc	BLUE
	2 Sw_b	ЖЕЛТЫЙ
	3 Gnd	ЗЕЛЕНЫЙ
	4 Sw_a	КРАСНЫЙ
	5 Gnd	ЧЕРНЫЙ
	6 Vcc	

1		ЦВЕТА КАБЕЛЕЙ
УКАЗАТЕЛЬ НАПРАВЛЕНИЯ А-В		
	1 Gnd	КОРИЧНЕВЫЙ
	2 data	СИНИЙ
	3 +24Vdc	ЧЕРНЫЙ
	4 N.c.	

2		ЦВЕТА КАБЕЛЕЙ
УКАЗАТЕЛЬ НАПРАВЛЕНИЯ В-А		
	1 Gnd	КОРИЧНЕВЫЙ
	2 data	СИНИЙ
	3 +24Vdc	ЧЕРНЫЙ
	4 N.c.	

ЭНКОДЕР		ЦВЕТА КАБЕЛЕЙ
ВЫХОД ЭНКОДЕРА		
	1 Gnd	СИНИЙ или ЧЕРНЫЙ
	2 Encoder A	ЖЕЛТЫЙ
	3 +5Vdc	КОРИЧНЕВЫЙ
	4 Encoder B	БЕЛЫЙ

ЭНКОДЕР		ЦВЕТА КАБЕЛЕЙ
ВЫХОД ЭНКОДЕРА		
	1 Gnd	СИНИЙ или ЧЕРНЫЙ
	2 Encoder A	ЖЕЛТЫЙ
	3 +5Vdc	КОРИЧНЕВЫЙ
	4 Encoder B	БЕЛЫЙ

ТОРМОЗ		ЦВЕТА КАБЕЛЕЙ
	1 GND	ЧЕРНЫЙ
	2 +24Vdc	КРАСНЫЙ

ТОРМОЗ		ЦВЕТА КАБЕЛЕЙ
	1 GND	ЧЕРНЫЙ
	2 +24Vdc	КРАСНЫЙ

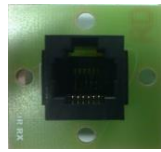
ПРИВОД		ЦВЕТА КАБЕЛЕЙ
	1 +24Vdc	ЧЕРНЫЙ
	2 +24Vdc	КРАСНЫЙ

ПРИВОД		ЦВЕТА КАБЕЛЕЙ
	1 +24Vdc	ЧЕРНЫЙ
	2 +24Vdc	КРАСНЫЙ

ИК ПРИЕМНИК (MASTER)

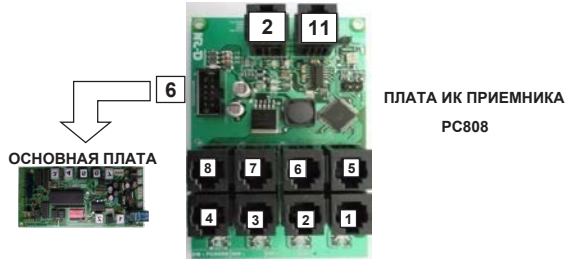


ПРИНИМАЮЩИЙ МОДУЛЬ



ВИД СЗАДИ

ВСЕ ИК СЕНСОРЫ			
ИК СЕНСОРЫ			ЦВЕТА КАБЕЛЕЙ
1	2	3	4
1	+5Vdc	ЖЕЛТЫЙ	
2	Receive Data	ЗЕЛЕНЫЙ	
3	Gnd	КРАСНЫЙ	
4	Ind_led	ЧЕРНЫЙ	

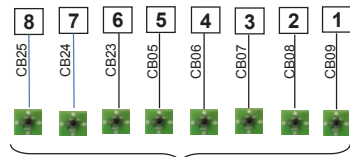


ПЛАТА ИК ПРИЕМНИКА РС808



ОСНОВНАЯ ПЛАТА

R 1..8			
ИК СЕНСОРЫ			ЦВЕТА КАБЕЛЕЙ
1	2	3	4
1	+5Vdc	ЖЕЛТЫЙ	
2	Receive Data	ЗЕЛЕНЫЙ	
3	Gnd	КРАСНЫЙ	
4	Ind_led	ЧЕРНЫЙ	

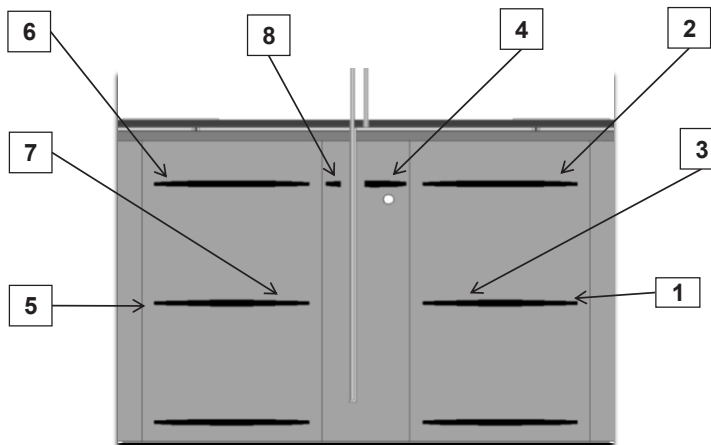


ИК СЕНСОРЫ 1..8

11			
M/S COMM.			ЦВЕТА КАБЕЛЕЙ
1	2	3	4
1	Pass Tx	БЕЛЫЙ	
2	Main Tx	ЧЕРНЫЙ	
3	Gnd	КРАСНЫЙ	
4	Gnd	ЗЕЛЕНЫЙ	
5	Main Rx	ЖЕЛТЫЙ	
6	Pass Rx	СИНИЙ	

6			
ВЫХОД НА ОСНОВНУЮ ПЛАТУ			ЦВЕТА КАБЕЛЕЙ
1	2	3	4
1	+5Vdc	N.C.	
2	+5Vdc	N.C.	
3	+24Vdc	ОРАНЖЕВЫЙ	
4	+24Vdc	БЕЛЫЙ	
5	I/O1	ЧЕРНЫЙ	
6	Gnd	КРАСНЫЙ	
7	I/O2	ЗЕЛЕНЫЙ	
8	Gnd	ЖЕЛТЫЙ	
9	Rx	СИНИЙ	
10	Tx	КОРИЧНЕВЫЙ	

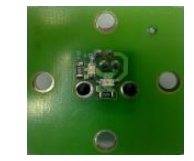
2			
MAIN COMM.			ЦВЕТА КАБЕЛЕЙ
1	2	3	4
1	Main Rx	ЖЕЛТЫЙ	
2	Gnd	ЗЕЛЕНЫЙ	
3	Gnd	КРАСНЫЙ	
4	Main Tx	ЧЕРНЫЙ	



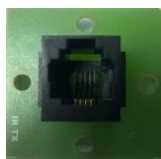
РАСПОЛОЖЕНИЕ ИК СЕНСОРОВ НА СТОЙКЕ MASTER (ФРОНТАЛЬНЫЙ ВИД)

ПРОВЕРКА ИК СЕНСОРОВ: при отсутствии преград светодиоды индикации состояния сенсоров непрерывно горят красным. При прерывании ИК-луча светодиодные индикаторы мигают.

ИК ПЕРЕДАТЧИК (SLAVE)

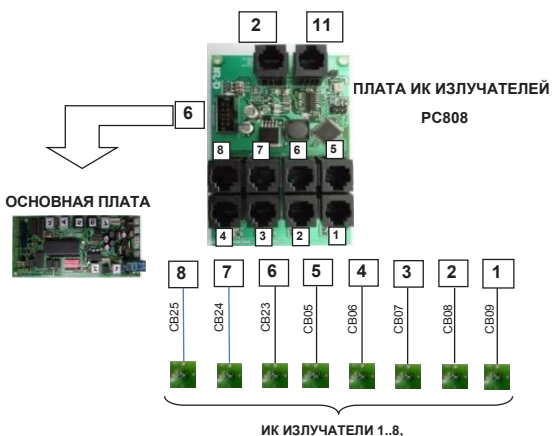


ИЗЛУЧАЮЩИЙ МОДУЛЬ



ВИД СЗАДИ

ВСЕ ИК ИЗЛУЧАТЕЛИ		
ИК ИЗЛУЧАТЕЛИ		ЦВЕТА КАБЕЛЕЙ
1	+5Vdc	ЖЕЛТЫЙ
2	Receive Data	ЗЕЛЕНый
3	Gnd Ind_led	КРАСНЫЙ
4		ЧЕРНЫЙ

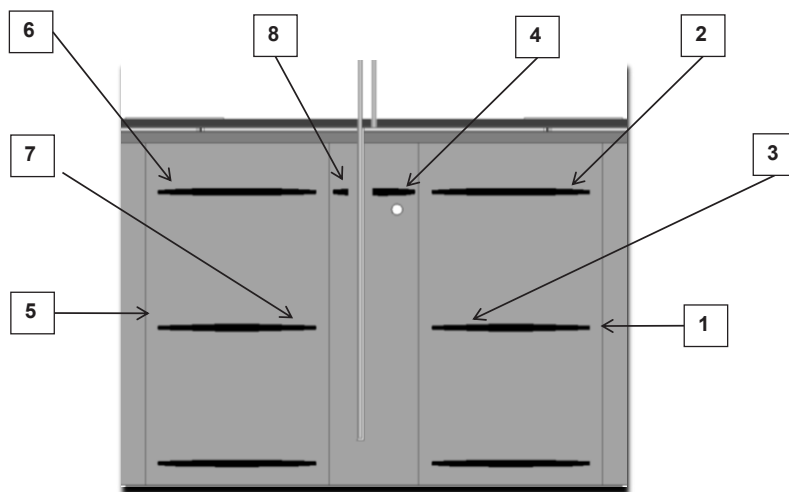


R 1..8		
ИК ИЗЛУЧАТЕЛИ		ЦВЕТА КАБЕЛЕЙ
1	+5Vdc	ЖЕЛТЫЙ
2	Receive Data	ЗЕЛЕНый
3	Gnd Ind_led	КРАСНЫЙ
4		ЧЕРНЫЙ

11		
M/S COMM.		ЦВЕТА КАБЕЛЕЙ
1	Pass Tx	СИНИЙ
2	Main Tx	ЖЕЛТЫЙ
3	Gnd	ЗЕЛЕНый
4	Gnd	КРАСНЫЙ
5	Main Rx	ЧЕРНЫЙ
6	Pass Rx	WHITE

6			ЦВЕТА КАБЕЛЕЙ
ВЫХОД НА ОСНОВНУЮ ПЛАТУ			
1	+5Vdc	N.C.	
2	+5Vdc	N.C.	
3	+24Vdc		ЧЕРНЫЙ
4	+24Vdc	N.C.	
5	I/O1	N.C.	
6	Gnd	N.C.	
7	I/O2		ЗЕЛЕНый
8	Gnd		СИНИЙ
9	Rx	N.C.	
10	Tx	N.C.	

2			ЦВЕТА КАБЕЛЕЙ
MAIN COMM.			
1	Main Rx		ЖЕЛТЫЙ
2	Gnd		ЗЕЛЕНый
3	Gnd		КРАСНЫЙ
4	Main Tx		ЧЕРНЫЙ



РАСПОЛОЖЕНИЕ ИК ИЗЛУЧАТЕЛЕЙ НА СТОЙКЕ SLAVE (ФРОНТАЛЬНЫЙ ВИД)

ЗВУКОВОЙ / ДИАГНОСТИЧЕСКИЙ МОДУЛЬ



ВИД СПЕРЕДИ



ВИД СЗАДИ

8			ЦВЕТА КАБЕЛЕЙ
1	+5Vdc		ЧЕРНЫЙ
2	Gnd		КРАСНЫЙ
3	Rx		ЗЕЛЕНый
4	Tx		ЖЕЛТЫЙ

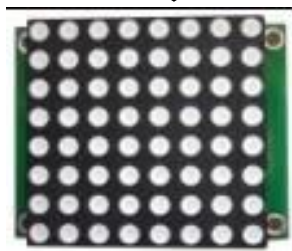
КОД ОШИБКИ	ОПИСАНИЕ
E01	MASTER - ПРИВОД ОТКЛЮЧЕН - Неисправность, либо требуется настройка крутящего момента.
E02	MASTER - ПРИВОД ПЕРЕГРУЖЕН - Неисправность, либо требуется настройка крутящего момента.
E03	MASTER - ОШИБКА КОНЦЕВИКА ЗАКРЫТОГО ПОЛОЖЕНИЯ - Проверить магнитный выключатель в закрытом положении.
E04	MASTER - ОШИБКА КОНЦЕВИКА ОТКРЫТОГО ПОЛОЖЕНИЯ - Проверить магнитный выключатель в открытом положении.
E05	MASTER - ОШИБКА ВЕРХНИХ ФОТОЭЛЕМЕНТОВ В-А
E06	MASTER - ОШИБКА НИЖНИХ ФОТОЭЛЕМЕНТОВ В-А
E07	MASTER - ОШИБКА ВЕРХНИХ ФОТОЭЛЕМЕНТОВ А-В
E08	MASTER - ОШИБКА НИЖНИХ ФОТОЭЛЕМЕНТОВ А-В
E09	MASTER - ОШИБКА АТС (СРЕДНИХ) ФОТОЭЛЕМЕНТОВ
E10	ОШИБКА СВЯЗИ С ПЛАТОЙ ИК СЕНСОРОВ
E11	SLAVE - ПРИВОД ОТКЛЮЧЕН - Неисправность, либо требуется настройка крутящего момента.
E12	SLAVE - ПРИВОД ПЕРЕГРУЖЕН - Неисправность, либо требуется настройка крутящего момента.
E13	SLAVE - ОШИБКА КОНЦЕВИКА ЗАКРЫТОГО ПОЛОЖЕНИЯ - Проверить магнитный выключатель в закрытом положении.
E14	SLAVE - ОШИБКА КОНЦЕВИКА ОТКРЫТОГО ПОЛОЖЕНИЯ - Проверить магнитный выключатель в открытом положении.
E15	ОШИБКА СВЯЗИ С ОСНОВНОЙ ПЛАТОЙ SLAVE

ПЛАТА УКАЗАТЕЛЯ НАПРАВЛЕНИЯ ПРОХОДА



ВИД СЗАДИ

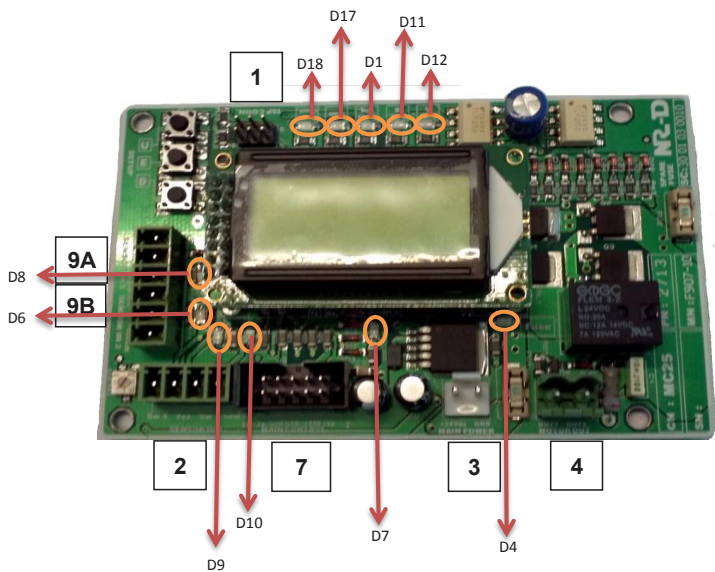
3 - 4			ЦВЕТА КАБЕЛЕЙ
ПЛАТА УКАЗАТЕЛЯ			
1	Gnd		ЧЕРНЫЙ
2	Data (Tx)		КРАСНЫЙ
3	+24Vdc		ЗЕЛЕНый
4	Data (Rx)		ЖЕЛТЫЙ



ВИД СПЕРЕДИ



ПЛАТА УПРАВЛЕНИЯ ДВИГАТЕЛЕМ



ОПИСАНИЕ СТАТУСОВ ИНДИКАЦИИ	
D1-КРАСН.	ПЕРЕГРУЗКА ДВИГАТЕЛЯ
D4-ЖЕЛТ.	ПЕРЕГОРЕЛ ПРЕДОХРАНИТЕЛЬ
D6-ЗЕЛЕН.	КОНЦЕВИК ПОЛОЖЕНИЯ В
D7-КРАСН.	ПИТАНИЕ LED
D8-ЗЕЛЕН.	КОНЦЕВИК ПОЛОЖЕНИЯ А
D9-ЗЕЛЕН.	ЭНКОДЕР А
D10-ЗЕЛЕН.	ЭНКОДЕР В
D11-ЗЕЛЕН.	НАПРАВЛЕНИЕ А
D12-ЗЕЛЕН.	НАПРАВЛЕНИЕ В
D17-ЖЕЛТ.	ДВИЖЕНИЕ
D18-КРАСН.	ПЕРЕНАПРЯЖЕНИЕ



1			ЦВЕТА КАБЕЛЕЙ	
ВНЕШНИЙ I/O (PRG)				
6 4 2	5 3 1	1	Ext I/O 1	N.C.
		2	+5Vdc	N.C.
		3	Ext I/O 3	N.C.
		4	Ext I/O 4	N.C.
		5	Reset	N.C.
		6	Gnd	N.C.

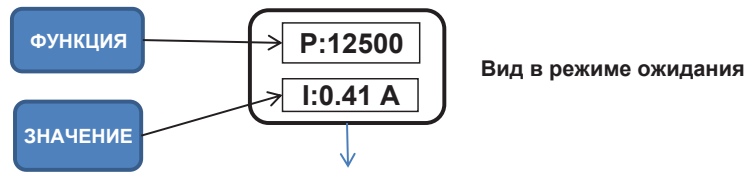
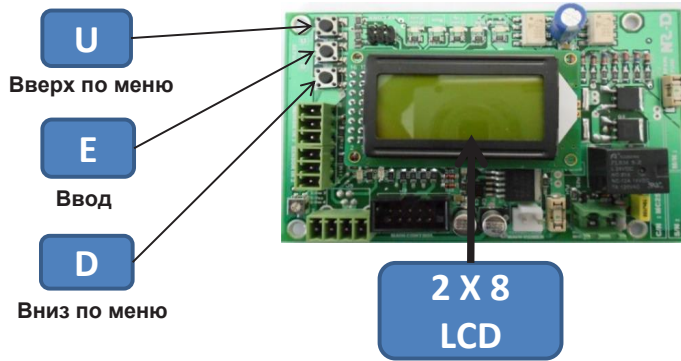
2			ЦВЕТА КАБЕЛЕЙ
ЭНКОДЕР			
1 2 3 4	1	Gnd	СИНИЙ
	2	Encoder A	ЖЕЛТЫЙ
	3	+5Vdc	КОРИЧНЕВЫЙ
	4	Encoder B	БЕЛЫЙ

3			ЦВЕТА КАБЕЛЕЙ
ВХОД ПИТАНИЯ			
1 2	1	+24Vdc	КРАСНЫЙ
	2	Gnd	ЧЕРНЫЙ

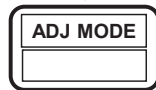
4			ЦВЕТА КАБЕЛЕЙ
ВЫХОД ПРИВОДА			
1 2	1	Motor Out (Brown)	КОРИЧНЕВЫЙ
	2	Motor Out (Blue)	СИНИЙ

7			ЦВЕТА КАБЕЛЕЙ
ВЫХОД НА ОСНОВНУЮ ПЛАТУ			
1 2 3 4 5 6 7 8 9 10	1	+5Vdc	N.C.
	2	+5Vdc	N.C.
	3	+24Vdc	N.C.
	4	+24Vdc	N.C.
	5	I/O1	ЧЕРНЫЙ
	6	Gnd	N.C.
	7	I/O2	КРАСНЫЙ
	8	Gnd	N.C.
	9	Rx	ЗЕЛЕНЫЙ
	10	Tx	ЖЕЛТЫЙ

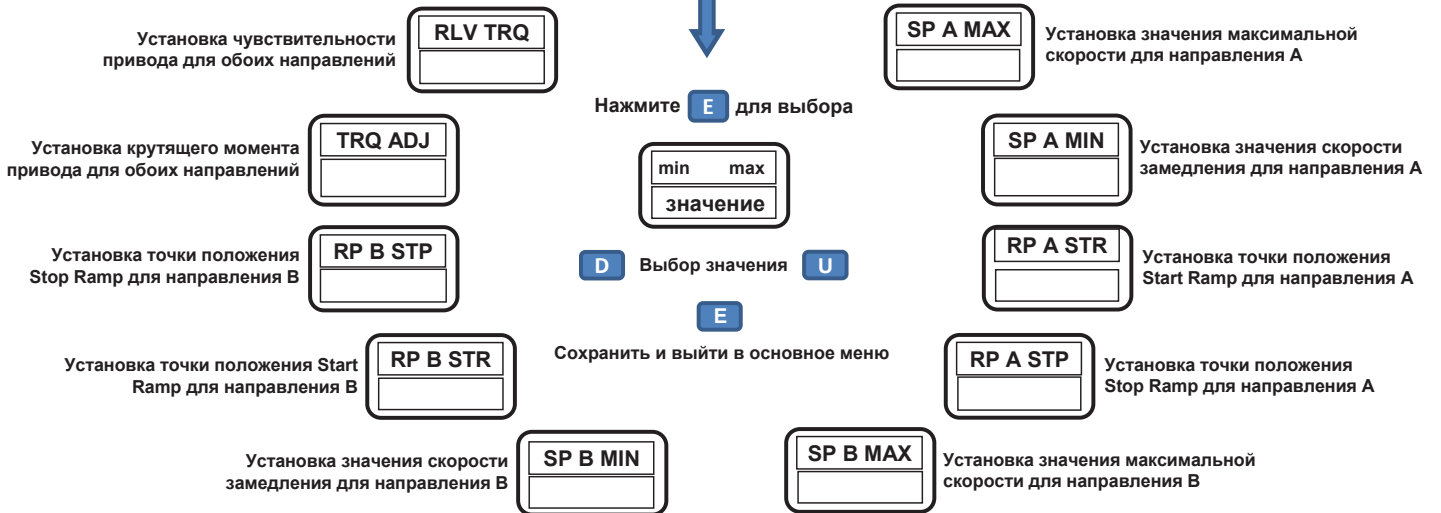
9			ЦВЕТА КАБЕЛЕЙ
SENSOR DATA			
1 2 3 4 5 6	1	+24Vdc	N.C.
	2	Proximity Sensor A	КРАСНЫЙ
	3	Gnd	N.C.
	4	+24Vdc	N.C.
	5	Proximity Sensor B	ЖЕЛТЫЙ
	6	Gnd	N.C.



Для вызова меню настроек нажмите и удерживайте 3 секунды кнопку Ввод (E)



Перемещение по меню

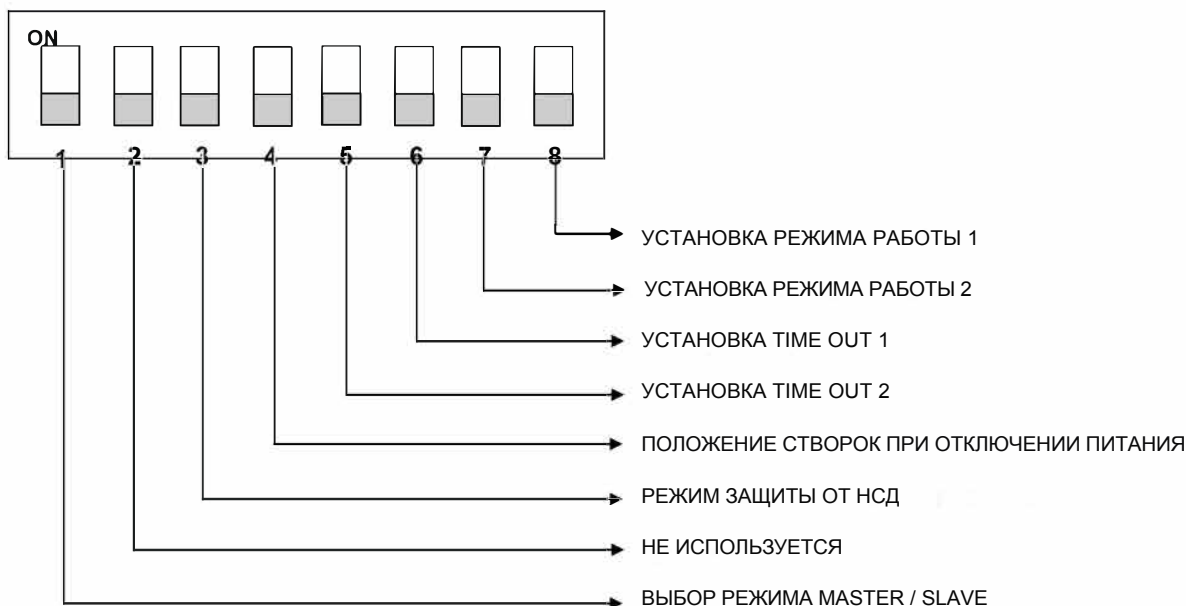


ПРОВЕРКА ЭНКОДЕРА ЭЛЕКТРОПРИВОДА: Функция P (Position) - значения увеличиваются при движении створки. P=MAX - створки закрыты. P=0 - створки полностью открыты.

Для упрощения тестирования допустимо отключать электропривод и тормоз, отсоединив соответствующие разъемы.

ВНИМАНИЕ! Перед изменением и сохранением настроек механизм должен быть проверен - убедитесь в плавном и свободном ходе створок.

НАСТРОЙКИ DIP-ПЕРЕКЛЮЧАТЕЛЕЙ И РЕЖИМОВ РАБОТЫ



ВЫБОР РЕЖИМА MASTER / SLAVE

SW		ЗНАЧЕНИЕ
1		
ON		SLAVE
OFF		MASTER

РЕЖИМ ЗАЩИНЫ ОТ НЕСАНКЦИОНИРОВАННОГО ДОСТУПА

SW		ЗНАЧЕНИЕ
3		
OFF		При НСД срабатывает сигнализация, створки остаются открытыми
ON		Немедленное закрытие створок при НСД (риск повреждения и травм!)

ПОЛОЖЕНИЕ СТВОРОК ПРИ ОТКЛЮЧЕНИИ ПИТАНИЯ

SW		ЗНАЧЕНИЕ
4		
OFF		Створки открываются и остаются открытыми (Free Pass)
ON		Створки остаются закрытыми

УСТАНОВКА TIME OUT

SW	SW	ЗНАЧЕНИЕ
5	6	
OFF	OFF	Time Out на проход 12 секунд
ON	OFF	Time Out на проход 8 секунд
OFF	ON	Time Out на проход 4 секунды
ON	ON	Time Out на проход 2 секунды

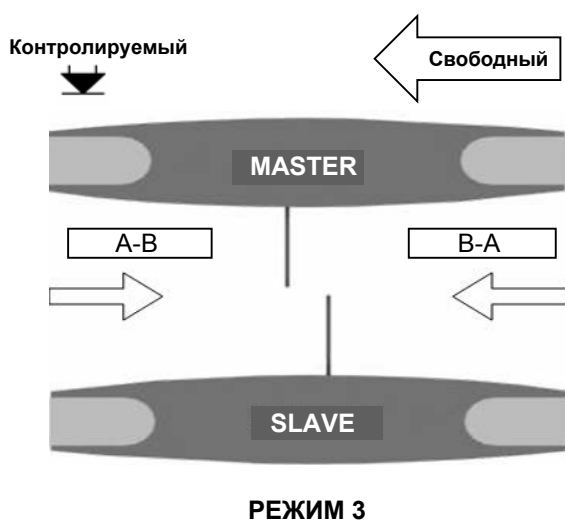
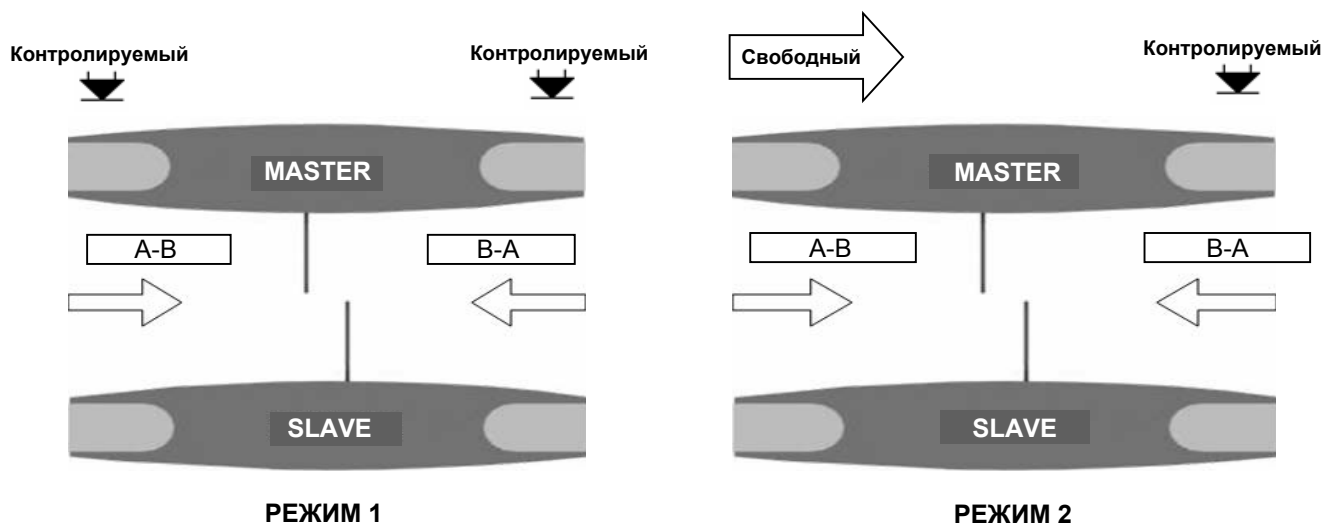
УСТАНОВКА РЕЖИМА РАБОТЫ

SW	SW	ЗНАЧЕНИЕ	* Только для Master Unit
7	8		
OFF	OFF	Контролируемый проход в обоих направлениях	
ON	OFF	НЕ НАЗНАЧЕНО	
OFF	ON	Направление А-В: свободный проход по ИК датчикам, Направление В-А: контролируемый проход.	
ON	ON	Направление В-А: свободный проход по ИК датчикам, Направление А-В: контролируемый проход.	

НАСТРОЙКИ DIP-ПЕРЕКЛЮЧАТЕЛЕЙ И РЕЖИМОВ РАБОТЫ

УСТАНОВКА РЕЖИМА РАБОТЫ (СТОЙКА MASTER)			
	SW	SW	
	7	8	ЗНАЧЕНИЕ
MODE 1	OFF	OFF	Контролируемый проход в обоих направлениях
NO MODE	ON	OFF	НЕ НАЗНАЧЕНО
MODE 2	OFF	ON	Направление А-В: свободный проход по ИК датчикам, Направление В-А: контролируемый проход.
MODE 3	ON	ON	Направление В-А: свободный проход по ИК датчикам, Направление А-В: контролируемый проход.

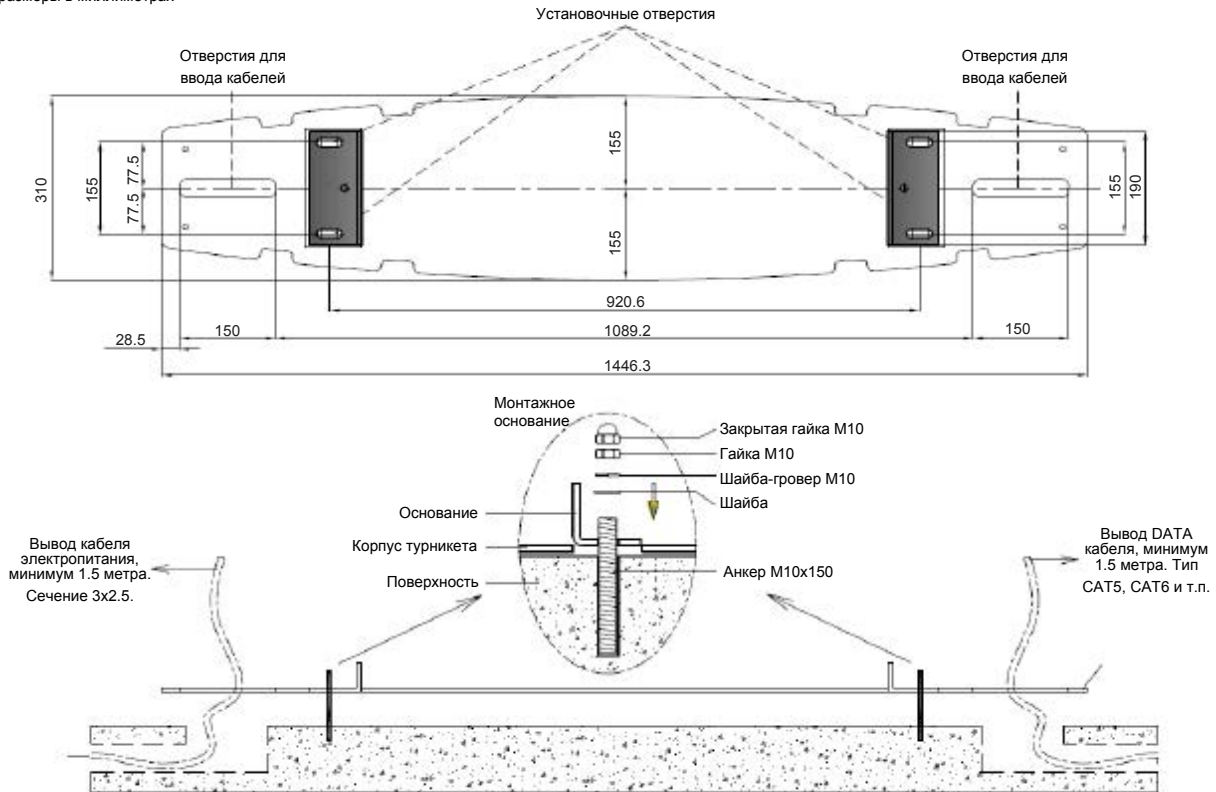
УСТАНОВКА РЕЖИМА РАБОТЫ (СТОЙКА SLAVE) SW 8	
ON	Режим быстрого свободного прохода (без ограничений)
OFF	Свободный проход (по одному человеку за раз)



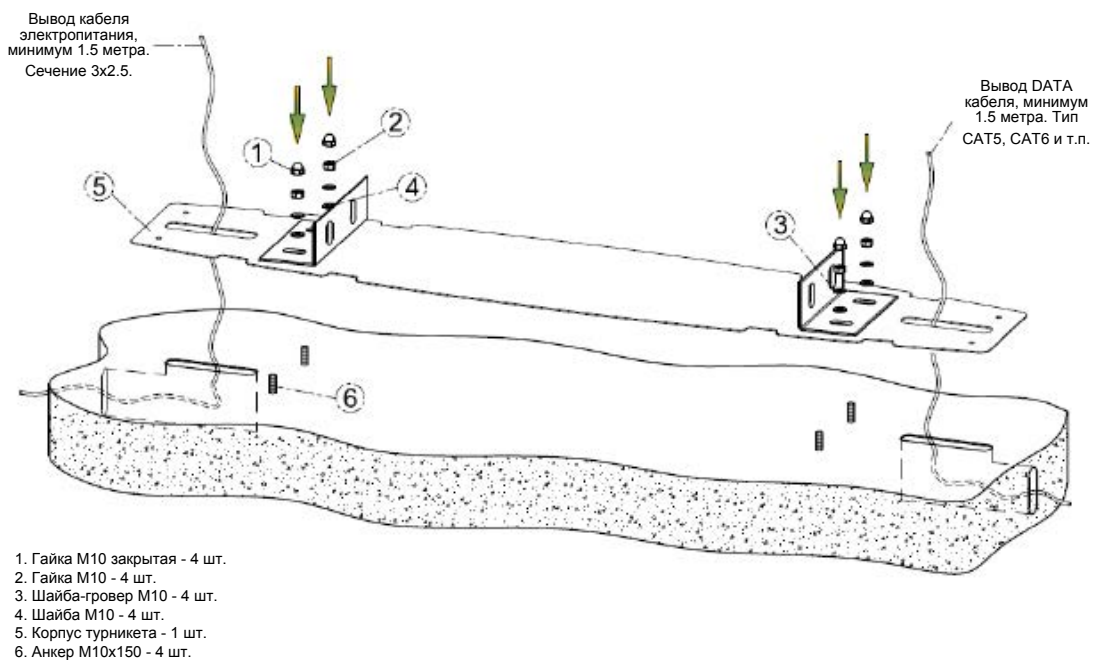
МОНТАЖ ТУРНИКЕТА

Поверхность, предназначенная для установки турникета, должна быть идеально ровной. Выберите место для установки турникета с учетом ширины контролируемого прохода и подключаемых аксессуаров. Отметьте карандашом места для крепежных отверстий с учетом габаритов монтажных оснований турникета. Просверлите отверстия в указанных местах и вставьте в них анкеры.

*Все размеры в миллиметрах



Установите турникет на анкеры. При наличии гофрошланга для электропроводки, пропустите его через отверстия ввода кабеля. Закрепите турникет к поверхности при помощи гаек, используя ключ с храповиком.



ВНИМАНИЕ! Фактические размеры могут варьироваться в зависимости от модели. Рекомендуется использовать шаблон с блоком для сверления из комплекта поставки турникета.

ОБЩИЕ УСЛОВИЯ ГАРАНТИИ

1. Гарантийный срок начинается с даты продажи товара и длится в течение 24 (двадцати четырех) месяцев. Гарантийное покрытие заключается в бесплатном ремонте и/или замене запасных частей в Сервисных центрах CAME.
2. Компанией-производителем гарантируется наличие запасных частей в течение 10 (десяти) лет с даты изготовления изделия.
3. Гарантийный ремонт и/или гарантийная замена запасных частей не продлевает первоначальный срок действия гарантии.
4. Компания-производитель поставляет необходимые запасные части для устранения дефектов и сбоев в течение гарантийного срока в соответствии с условиями, изложенными в договоре поставки. Детали поставляются Авторизованному Дилеру и Сервисному Центру, который осуществил продажу продукта конечному пользователю.
5. Пользователь несет ответственность за обеспечение технического обслуживания в соответствии с условиями, изложенными в настоящем документе.
6. Для обращения по гарантии пользователю необходимо иметь полностью заполненный гарантийный талон (Сертификат) и при необходимости представить его авторизованному сервисному персоналу.
7. На все запасные части, отдельно поставляемые CAME, предоставляется 1 (один) год гарантии с даты покупки.

ИСКЛЮЧЕНИЯ ГАРАНТИЙНОГО ПОКРЫТИЯ

1. Любое повреждение гарантийного сертификата, серийных номеров и этикеток, препятствующее идентификации продукта, аннулируют гарантию.
2. Любое вмешательство или попытки ремонта приводят к аннулированию гарантии.
3. Не покрываются гарантией повреждения и неисправности, вызванные любым из перечисленных ниже условий:
 - 3.1 Неправильное использование, злоупотребление, преднамеренное действие или халатность.
 - 3.2 Внешние механические повреждения, разбитие стекла, повреждение створок.
 - 3.3 Отказы, вызванные коротким замыканием, скачком напряжения, неправильным подключением питания, нестандартным напряжением, неправильным заземлением, изменением фазовой группы, эффектами индукционного тока.
 - 3.4 Проведение технического обслуживания, ремонта, модернизации, замены частей и принадлежностей неквалифицированным персоналом.
 - 3.5 Повреждения, полученные в ходе доставки.
 - 3.6 Отказы, вызванные воздействием несоответствия условий окружающей среды заявленным техническим характеристикам продукта (диапазон рабочих температур, степень защиты IP и пр.).
 - 3.7 Сбои, вызванные попаданием воды во внутренние части турникета.
 - 3.8 Ущерб и поломка, вызванные молнией, наводнением, пожаром, штормом, ураганом, землетрясением и иными стихийными бедствиями.
 - 3.9 Повреждения в результате техногенных аварий и катастроф.
 - 3.10 Ущерб, возникший в результате обстоятельств не зависящих от разумного контроля производителя или пользователя - вооруженные конфликты, гражданские беспорядки, блокада, революция, восстание, мобилизация, мародерство и пр.
 - 3.11 Сбои или неисправности, связанные с подачей питания от блока управления или встроенного блока питания турникеты на внешние сторонние устройства - картридеры, клеммы, указатели, устройства связи и пр.

CAME 

ГАРАНТИЙНЫЙ СЕРТИФИКАТ

БРЕНД :

МОДЕЛЬ :

ДАТА ПРОИЗВОДСТВА :

ГАРАНТИЙНЫЙ СРОК :

СЕРИЙНЫЙ НОМЕР :

ИНФОРМАЦИЯ ОБ УСТАНОВКЕ

ОРГАНИЗАЦИЯ

АДРЕС

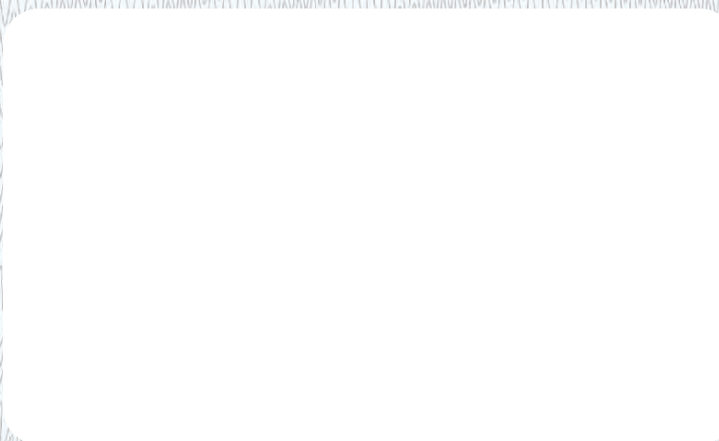
ТЕЛЕФОН / ФАКС

E-MAIL

WEB

ДАТА УСТАНОВКИ

**ШТАМП
ОРГАНИЗАЦИИ**



CAME  **ÖZAK**

CAME.COM

OZAK GECIS TEKNOLOJILERI

SAN. TIC. A.S.
Kosekoy, Cuhane Cd.
N:130 41080 Kartepe
Kocaeli / TURKEY
T : +90 262 373 48 48

came.com/ozak