



# КРУПНОГАБАРИТНАЯ ВЗРЫВОЗАЩИЩЁННАЯ СОЕДИНИТЕЛЬНАЯ КОРОБКА КВСК-Ex «СЕВЕР» ПАШК.685552.002 ПС

Сертификат соответствия № ЕАЭС RU С-RU.ВН02.В.00141/19 с 03.07.2019г. по 02.07.2024г.  
Паспорт

## 1. ВВЕДЕНИЕ

Паспорт (далее - ПС) содержит технические данные, описание принципа работы крупногабаритной взрывозащищённой соединительной коробки КВСК-Ex «СЕВЕР» (далее - коробки), а также сведения необходимые для его правильного монтажа и эксплуатации.

## 2. НАЗНАЧЕНИЕ

2.1. Коробка КВСК-Ex «СЕВЕР» предназначена для соединения (разветвления) сигнальных кабелей, например в шлейфах пожарной или охранно-пожарной сигнализации, линиях связи и телекоммуникаций, цепях в системах управления и автоматики, а также подключения в шлейфы оконечных устройств, например датчиков сигнализации, абонентских устройств систем связи и т. п.

2.2. Коробка КВСК-Ex «СЕВЕР» должна подключаться к аппаратуре, имеющей искробезопасные электрические цепи по ГОСТ 31610.11-2014 (IEC 60079-11:2011) и искробезопасные параметры, соответствующие условиям применения коробок во взрывоопасной зоне.

2.3. Обозначение коробки соединительной при заказе состоит из наименования изделия, кода заказа, обозначения ТУ. Код заказа определяет модификацию изделия и выбирается заказчиком согласно приложению В.

## 3. ТЕХНИЧЕСКИЕ ХАРАКТЕРИСТИКИ

3.1. Маркировка взрывозащиты 0Ex ia ПС Т6 Ga по ГОСТ 31610.0-2014 (IEC 60079-0:2011):

3.2. Максимальные входные искробезопасные параметры:

- напряжение  $U_i$ , В, не более 30;
- ток  $I_i$ , mA, не более 100;
- мощность  $P_i$ , Вт, не более 1,2;
- внутренняя индуктивность  $L_i$ , мкГн, не более 10;
- внутренняя емкость  $C_i$ , пФ, не более 50;

3.3. Степень защиты оболочки по ГОСТ 14254-2015, IP66/ IP67;

3.4. Переходное сопротивление двух контактов, Ом, не более 0,3;

3.5. Диапазон рабочих температур, °С -55 ... 60;

3.6. Максимальная относительная влажность воздуха, при  $t +40^{\circ}\text{C}$ , %, не более 93;

3.7. Масса не более 1,2 кг.

3.8. Габаритные размеры коробки соединительной приведены в приложении А;

3.9. Средний срок службы коробки соединительной, лет, не менее 10.

3.10 Диаметр подключаемых проводников клеммник РМ2 до  $4\text{ мм}^2$  (AWG 22-10), клеммник Т31 до  $2,5\text{ мм}^2$  (AWG 22-14). Тип клеммников, диаметр подключаемого кабеля и выбираются исходя из потребностей заказчика, согласно приложению В. Электрические связи между клеммниками представлены в приложении Б.

Коробка имеет защиту от вскрытия с выводом контактов датчика на отдельный клеммник.

## 4. КОМПЛЕКТНОСТЬ

4.1. В комплект поставки изделия входит:

- коробка соединительная - 1 шт;
- паспорт - 1 шт;
- индивидуальная упаковка - 1 шт.

## 5. ОПИСАНИЕ КОНСТРУКЦИИ

5.1. Конструктивно коробка соединительная выполнена в корпусе из антистатического пластика с поверхностным сопротивлением не более  $10^9$  Ом/см<sup>2</sup> при температуре  $(23\pm 2)^{\circ}\text{C}$  и относительной влажности  $(50\pm 5)\%$  в соответствии с ГОСТ 31610.0-2014 (IEC 60079-0:2011).

Корпус изделия может быть:

- оборудован герметичными пластиковыми кабельными вводами количеством до 8 шт. с диаметром подключаемого кабеля от 9 до 14 мм или от 11 до 17 мм).

- герметичными вводами МКВ (см. таблицу 1, таблицу 2) из нержавеющей стали марки 12Х18Н10Т, предназначенными для различных вариантов прокладки кабеля.

- по требованию заказчика корпус КВСК-Ex одновременно может быть оборудован вводами МКВ с различными типами кабельных вводов, предназначенных для подключения различных типов кабелей.

Тип кабельного ввода МКВ	Условное обозначение	Проходной диам. кабеля, мм
Открытая прокладка кабеля	МКВ М20К	6-12
Труба с резьбой G1/2	МКВ М20Т1/2	6-12
Труба с резьбой G3/4	МКВ М20Т3/4	6-12
Металлорукав РЗЦ 10мм	МКВ М20КМ10	6-8
Металлорукав РЗЦ 12мм	МКВ М20КМ12	6-10
Металлорукав РЗЦ 15мм	МКВ М20КМ15	6-12
Бронированный кабель	МКВ М20В	6-12
Бронированный кабель с двойным уплотнением	МКВ М20В2	6-12

Таблица 2 типы кабельных вводов МКВ (условное обозначение резьбы М25)

Тип кабельного ввода МКВ	Условное обозначение	Проходной диам. кабеля, мм
Открытая прокладка кабеля	МКВ М25К	10-14
Труба с резьбой G3/4	МКВ М25Т3/4	10-14
Металлорукав РЗЦ 20мм	МКВ М25КМ20	10-14
Металлорукав РЗЦ 25мм	МКВ М25КМ25	10-14
Бронированный кабель	МКВ М25В	10-14
Бронированный кабель с двойным уплотнением	МКВ М25В2	10-14

Установочные размеры устройства соединительного приведены в приложении А. Внутри корпуса изделия установлена печатная плата, на которой расположены винтовые клеммники для подключения соединяемых проводников.

## 6. ОБЕСПЕЧЕНИЕ ВЗРЫВОЗАЩИЩЕННОСТИ.

- 6.1 Электрические зазоры, пути утечки и электрическая прочность изоляции коробки соответствуют требованиям ГОСТ 31610.0-2014 (IEC 60079-0:2011).
- 6.2 Корпус коробки не содержит электрических элементов, способных накапливать энергию, опасную для поджигания газов категории IIВ и IIС.
- 6.3 Фрикционная и электрическая искробезопасность корпусов коробок обеспечивается выбором конструкционных материалов.
- 6.4 Максимальная температура нагрева поверхности корпусов коробок не превышает допустимых значений для температурного класса Т6 по ГОСТ 31610.0-2014 (IEC 60079-0:2011).
- 6.5 Конструкция корпуса коробки обеспечивает степень защиты не ниже IP66/ IP67 по ГОСТ 14254-2015.
- 6.6 На корпусах имеется маркировка взрывозащиты, необходимые предупредительные надписи.

## 7. УСЛОВИЯ ПРИМЕНЕНИЯ

7.1. Коробки КВСК-Ех относятся к взрывозащищённому электрооборудованию группы II по ГОСТ 31610.0-2014 (IEC 60079-0:2011) и предназначены для применения во взрывоопасных зонах в соответствии с установленной маркировкой взрывозащиты, требованиям, ТР ТС 012/2011, ГОСТ IEC 60079-14:2013, других нормативных документов, регламентирующих применение электрооборудования взрывоопасных зонах.

7.2 Возможные взрывоопасные зоны применения коробок, категории взрывоопасных смесей газов и паров с воздухом в соответствии с требованиями ГОСТ IEC 60079-10-1-2011, ГОСТ Р МЭК 60079-20-1-2011, других нормативных документов, регламентирующих применение электрооборудования взрывоопасных зонах.

7.3 Коробки должны подключаться к аппаратуре, имеющей искробезопасные электрические цепи по ГОСТ 31610.11-2014 (IEC 60079-11:2011) и искробезопасные параметры, соответствующие условиям применения коробок во взрывоопасной зоне.

## 8. РАЗМЕЩЕНИЕ И МОНТАЖ.

- 8.1. Выкрутить крепежные болты крышки, снять крышку.
- 8.2. Проверить надежность крепления кабельных вводов и удостовериться в наличии резиновых уплотнителей.
- 8.3. Завести кабель через кабельный ввод. Надежно закрепить внутри кабельного ввода. Для обеспечения герметичности необходимо плотно зафиксировать уплотнительное кольцо кабельного ввода. Освободить изолированные жилы кабеля от внешней изоляции обрезать концы внутренней изоляции на длину 8..10 мм. Подсоединить жилы кабеля к зажимам клеммной колодки. Надеть крышку, закрутить крепежные болты.

## 9. ТЕХНИЧЕСКОЕ ОБСЛУЖИВАНИЕ И РЕМОНТ

9.1. При обслуживании системы, в состав которой входит коробка регулярно, не реже одного раза в 6 месяцев, следует проверить целостность кабельных вводов, подведенных проводников и корпуса коробки. Ремонт коробки силами потребителя, а также силами организации производившей монтаж ЗАПРЕЩЕН.

9.2. Во избежание накопления опасных электростатических зарядов на поверхности корпуса ЗАПРЕЩАЕТСЯ протирать и чистить его на месте установки, а также подвергать воздействию вентилируемой струи воздуха с частицами пыли, способными электризовать наружную поверхность.

9.3 Протирать и очищать коробку соединительную от пыли и производить другие регламентные работы необходимо только вне взрывоопасной зоны помещений.

#### 10. ТРАНСПОРТИРОВАНИЕ И ХРАНЕНИЕ.

10.1. Условия при транспортировании должны соответствовать условиям хранения 3 по ГОСТ 15150-69.

10.2. Хранение должно осуществляться в упаковке на закрытых складах, обеспечивающих защиту от влияния влаги, солнечной радиации, вредных испарений и плесени. Температурный режим хранения должен соответствовать условиям хранения 2 по ГОСТ 15150-69.

#### 13. СВИДЕТЕЛЬСТВО О ПРИЕМКЕ.

Коробка соединительная КВСК-Ех «СЕВЕР» \_\_\_\_\_  
соответствует техническим условиям ПАШК. 685552.002 ТУ и признано годным для эксплуатации.

\_\_\_\_\_  
Дата приемки

\_\_\_\_\_  
Серийный номер

\_\_\_\_\_  
Штамп ОТК

#### 14. ГАРАНТИЯ ИЗГОТОВИТЕЛЯ.

Предприятие-изготовитель гарантирует соответствие изделия требованиям технических условий ПАШК.685552.002 ТУ при соблюдении потребителем условий транспортирования, хранения и эксплуатации, а также требований на монтаж. Гарантийный срок эксплуатации – 24 месяца.

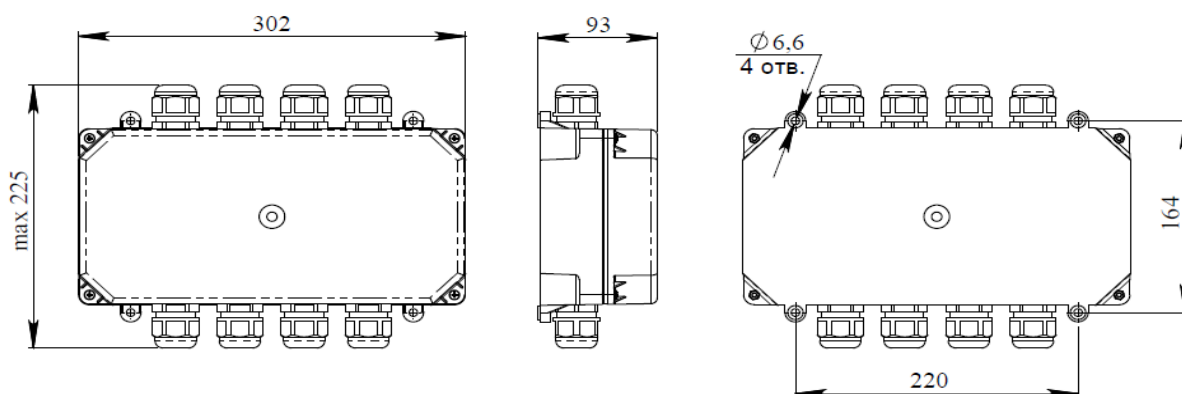
#### 15. СВЕДЕНИЯ О РЕКЛАМАЦИЯХ.

15.1. Рекламации на устройства соединительные, в которых в течение гарантийного срока эксплуатации и хранения выявлено несоответствие требованиям технических условий, оформляются актом и направляются по адресу: Россия 390027 г. Рязань ул. Новая 51/В, пом. Н4, т/ф (4912) 45-16-94, 45-37-88 ООО НПП "Магнито-контакт" e-mail: [451694@list.ru](mailto:451694@list.ru) сайт: <http://www.m-kontakt.ru>

15.2. Рекламации на устройства соединительные, дефекты которых вызваны нарушением правил эксплуатации, транспортирования и хранения не принимаются.

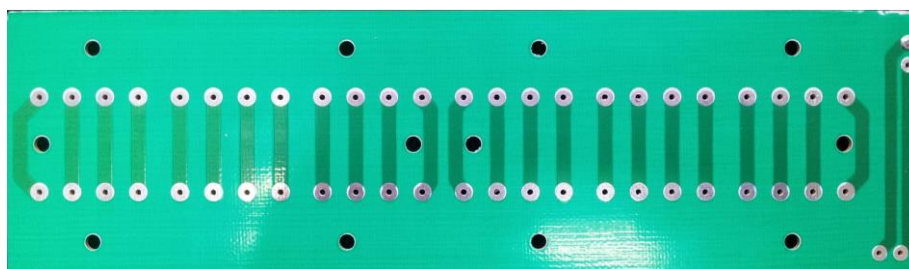
#### ПРИЛОЖЕНИЕ А

##### ВНЕШНИЙ ВИД, ГАБАРИТНЫЕ И УСТАНОВОЧНЫЕ РАЗМЕРЫ КОРОБКИ КВСК-Ех «СЕВЕР»



#### ПРИЛОЖЕНИЕ Б

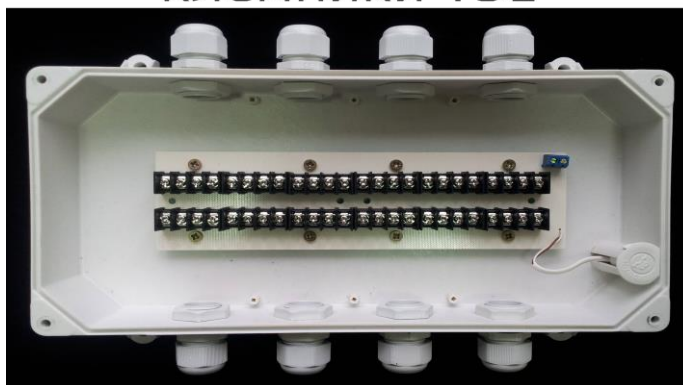
##### ЭЛЕКТРИЧЕСКИЕ СВЯЗИ НА ПЛАТЕ КОРОБКИ СОЕДИНИТЕЛЬНОЙ



клемники РМ2



клемники Т31



ОПИСАНИЕ ОФОРМЛЕНИЯ ЗАКАЗА КОРОБКИ СОЕДИНИТЕЛЬНОЙ

**Пример заказа коробки соединительной КВСК-Ех**

количество вводов от 1 до 8

**КВСК-Ех"СЕВЕР" ПЛ.8.ПС 9-14. Т31**

<p><u>материал корпуса</u></p> <p>ПЛ - полистирол АБС - ABS пластик</p> <p><u>материал вводов</u></p> <p>ПС - пластиковый МКВ - металлический</p>	<p><u>тип клеммника</u></p> <p>Т31 2.5мм<sup>2</sup> (AWG 22-14) 300В 15А РМ2 4мм<sup>2</sup> (AWG 22-10) 300В 30А</p> <p><u>диаметр подключаемого кабеля</u></p> <p style="text-align: center;">ММ - ММ</p>
---	--

**Примеры заказа:**

**КВСК-Ех «СЕВЕР» ПЛ.8.ПС.9-14.Т31**

При таком коде заказа потребителю будет поставлена коробка в корпусе из полистирола с пластиковыми кабельными вводами в количестве 8шт., диаметром подключаемого кабеля 9-14мм, с клеммниками Т31.

**КВСК-Ех «СЕВЕР» ПЛ.4.ПС.14-17.РМ2. ПАШК.685552.002 ТУ.**

При таком коде заказа потребителю будет поставлена коробка в корпусе из полистирола с пластиковыми кабельными вводами в количестве 4шт, диаметром подключаемого кабеля 14-17мм, с клеммниками РМ2.

**КВСК-Ех «СЕВЕР» АБС.8.МКВ М20К.6-12.РМ2. ПАШК.685552.002 ТУ.**

При таком коде заказа потребителю будет поставлена коробка в корпусе из ABS пластика с кабельными вводами МКВ М20К (для открытой прокладки кабеля) из нержавеющей стали в количестве 8 шт., диаметром подключаемого кабеля 6-12мм, с клеммниками РМ2.

**КВСК-Ех «СЕВЕР» АБС.6.МКВ М25КМ20.10-14.Т31. ПАШК.685552.002 ТУ.**

При таком коде заказа потребителю будет поставлена коробка в корпусе из ABS пластика с кабельными вводами МКВ М25КМ20 (для прокладки кабеля в металлорукаве РЗЦ20) из нержавеющей стали в количестве 6 шт., диаметром подключаемого кабеля 10-14мм, с клеммниками Т31.