



121069, г. Москва,
ул. Большая Никитская, д. 43, стр. 1

+7-495-543-97-77
info@flamestop.ru
www.flamestop.ru

Клапан сброса избыточного давления КСИД-ФС

Руководство по эксплуатации

Паспорт изделия

1. Назначение изделия

1.1. Клапан сброса избыточного давления (далее – КСИД-ФС, изделие) предназначен для защиты помещений и оборудования от избыточного давления газа, образующегося во время выпуска в помещение газового огнетушащего вещества (ГОТВ) из сосудов (баллонов) установки газового пожаротушения.

1.2. Необходимость применения КСИД-ФС в составе оборудования установки газового пожаротушения определяется по «Методике расчета площади проема для сброса избыточного давления в помещениях, защищаемых установками газового пожаротушения», приведенной в приложении 3 свода правил СП 5.13130

2. Основные технические данные

2.1. Основные параметры КСИД-ФС указаны в таблице 1.

Пример условного обозначения изделия при заказе:

КСИД-ФС-1,2-600

1 2 3 4

где, 1- наименование изделия;

2 – производитель ООО «ФлэймСтоп»

3 - номинальное давление открытия запорного органа клапана, кПа;

4 - площадь проходного сечения клапана, см².

3. Устройство и принцип работы.

3.1. Устройство

КСИД-ФС в соответствии с рисунком 1, состоит из корпуса 1 и затвора 2. Затвор 2 прижимается к седлу клапана под действием собственного веса и веса груза 5.

На затвор установлены оси 3, вращающиеся в подшипниках 4.

Значение избыточного давления для открытия клапана отрегулировано с помощью груза 5.

Герметизация запорного органа клапана обеспечивается уплотнителем 6.

Основные характеристики КСИД-ФС

Таблица № 1

Параметр	Значение параметра, КСИД-ФС, артикул															
	КСИД-ФС-0,3-350	КСИД-ФС-0,3-350(Т)	КСИД-ФС-0,5-450	КСИД-ФС-0,5-450(Т)	КСИД-ФС-1,2-450	КСИД-ФС-1,2-450(Т)	КСИД-ФС-0,5-600	КСИД-ФС-0,5-600(Т)	КСИД-ФС-1,2-600	КСИД-ФС-1,2-600(Т)	КСИД-ФС-0,5-1200	КСИД-ФС-0,5-1200(Т)	КСИД-ФС-1,2-1200	КСИД-ФС-1,2-1200(Т)	КСИД-ФС-0,5-1800	КСИД-ФС-0,5-1800(Т)
Тип рабочей среды	Хладоны, двуокись углерода, инертные газы, воздух															
Герметичность затвора	класс «С» по ГОСТ 9544-2005. Пробное вещество - «вода»															
Климатическое исполнение	УХЛ, категория размещения 2 по ГОСТ 15150, но для температуры от минус 60 до плюс 80°С															
Давление открытия клапана*, кПа, при отклонении ± 0,2	0,3	0,3	0,5	0,5	1,2	1,2	0,5	0,5	1,2	1,2	0,5	0,5	1,2	1,2	0,5	0,5
Площадь проходного сечения (проема) клапана при полностью открытой заслонке, см ²	350	350	450	450	450	450	600	600	600	600	1200	1200	1200	1200	1800	1800
Давление закрытия клапана**, кПа, не более	0,2	0,2	0,3	0,3	1,0	1,0	0,3	0,3	1,0	1,0	0,3	0,3	1,0	1,0	0,3	0,3
Положение клапана на ограждающих конструкциях	внутри защищаемого помещения, горизонтальное, входным отверстием вниз															
Вид присоединения к ограждающим конструкциям помещения	Фланцевое															
Материал основных элементов	Латунь															
Крепление	Латунь															
Габаритные размеры, мм, не более:																
Длина	662	662	662	662	662	662	662	662	662	662	760	760	760	760	858	858
Высота	160	160	160	160	160	160	160	160	160	160	225	225	225	225	290	290
Ширина	150	150	150	150	150	150	150	150	150	150	240	240	240	240	300	300
Масса, кг, не более	6,4	7,7	9,5	10,8	6,4	7,7	9,5	10,8	13,5	13,7	15,3	15,5	17,8	18,3		
Примечание: * - Давление открытия - избыточное давление газа перед клапаном, при котором начинается подъем запорного органа над седлом. Давление открытия КСИД-ФС определяется из условия сохранения прочности строительных конструкций защищаемого помещения или размещенного в нем оборудования. ** - Давление закрытия - избыточное давление газа перед клапаном, при котором после сброса среды происходит посадка запорного органа на седло с обеспечением заданной герметичности.																

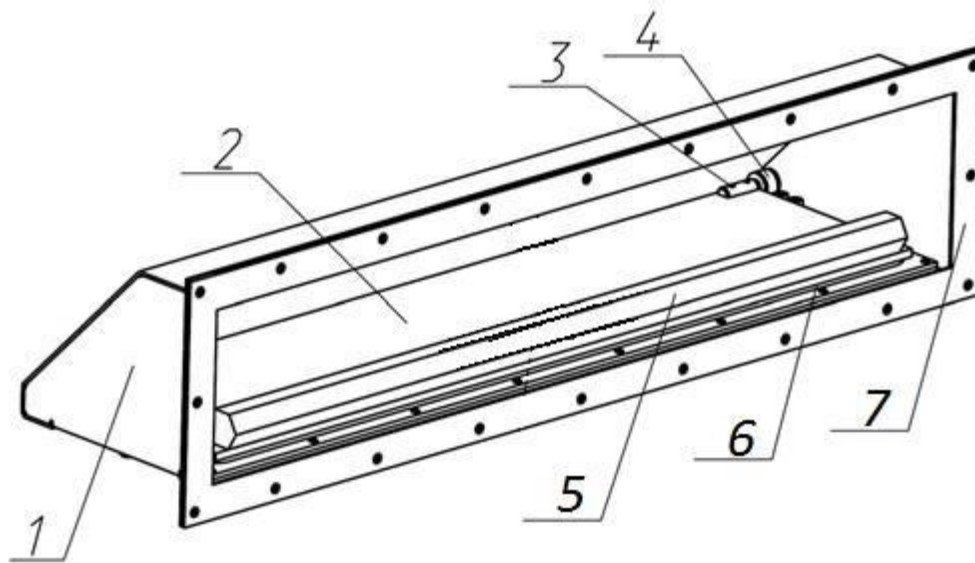


Рисунок 1 Устройство КСИД-ФС

Выходной фланец КСИД-ФС 7 присоединяется через прокладку к ограждающим конструкциям защищаемого помещения с помощью крепежных изделий (болт, винт, шуруп).

3.2. Принцип работы

КСИД-ФС является устройством, затвор которого открывается при достижении избыточного давления газа в помещении, соответствующем давлению открытия запорного органа клапана, при этом происходит сброс среды из защищаемого помещения в атмосферу.

После сброса среды до установленного давления происходит посадка запорного органа на седло с заданной герметичностью клапана, что обеспечивает более длительное сохранение огнетушащей концентрации ГОТВ в защищаемом помещении.

4. Комплектность

Состав изделия и комплектность поставки в соответствии с таблицей 2.

Таблица 2

Наименование	Обозначение	Кол-во	Примечание
Клапан сброса избыточного давления	КСИД-ФС-___-	1 шт	
Руководство по эксплуатации*	РЭ объединённое с паспортом	1 шт	
Решетка декоративная защитная			Поставляется по отдельному заказу

* Партия клапанов, поставляемых на один адрес, как правило, комплектуется одним документом.

5. Монтаж и подготовка изделия к работе

Перед началом монтажа ознакомиться с настоящим Руководством по эксплуатации. Монтаж оборудования установок газового пожаротушения должны осуществлять специализированные организации, имеющие разрешение (лицензию) на производство соответствующего вида работ.

КСИД-ФС монтируется на вертикальных ограждающих конструкциях (стена, дверь) внутри защищаемого объекта в соответствии с требованиями проекта на автоматическую установку газового пожаротушения.

Теплоизолированное исполнение - КСИД-ФС(Т), имеет специальное теплоизолирующее покрытие корпуса и затвора, предотвращающее конденсацию влаги на внутренних поверхностях клапана, что позволяет устанавливать клапан на стену ограждающей конструкции, непосредственно контактирующую с внешней средой.

5.1. Присоединительные размеры проема в ограждающих конструкциях и схема разметки отверстий для крепления КСИД-ФС представлены на 2-6.

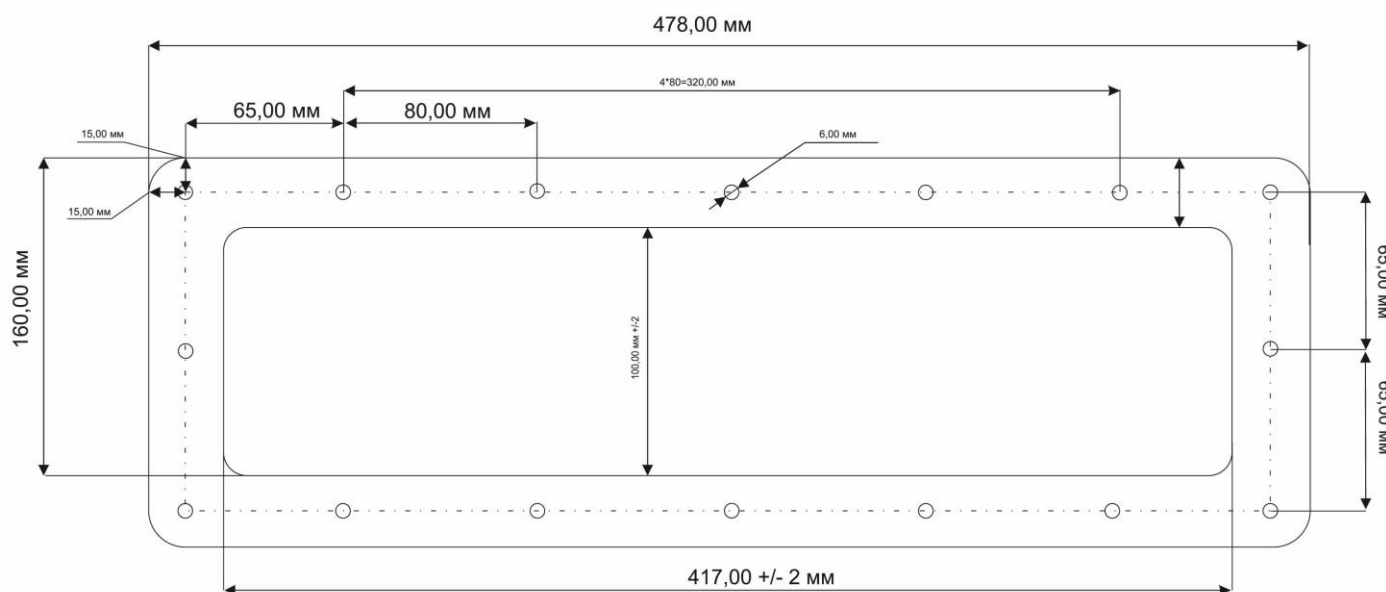


Рисунок 2 - Схема разметки отверстий для крепления КСИД-ФС площадью проходного сечения 350 см².

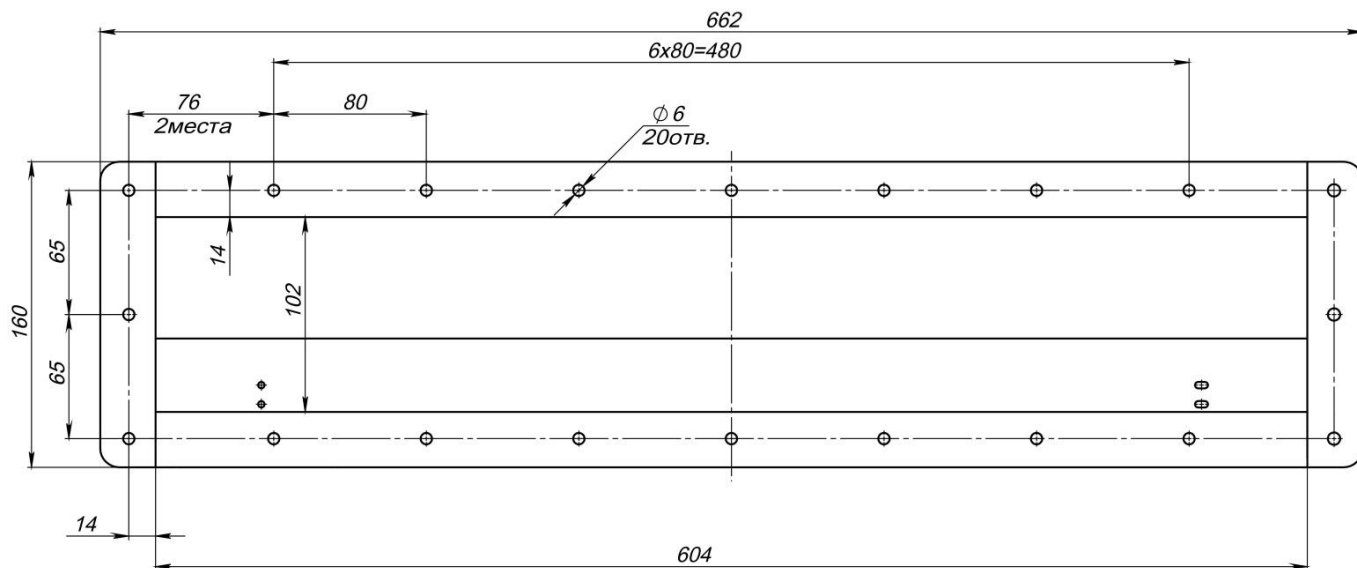


Рисунок 3 - Схема разметки отверстий для крепления КСИД-ФС площадью проходного сечения 450 см².

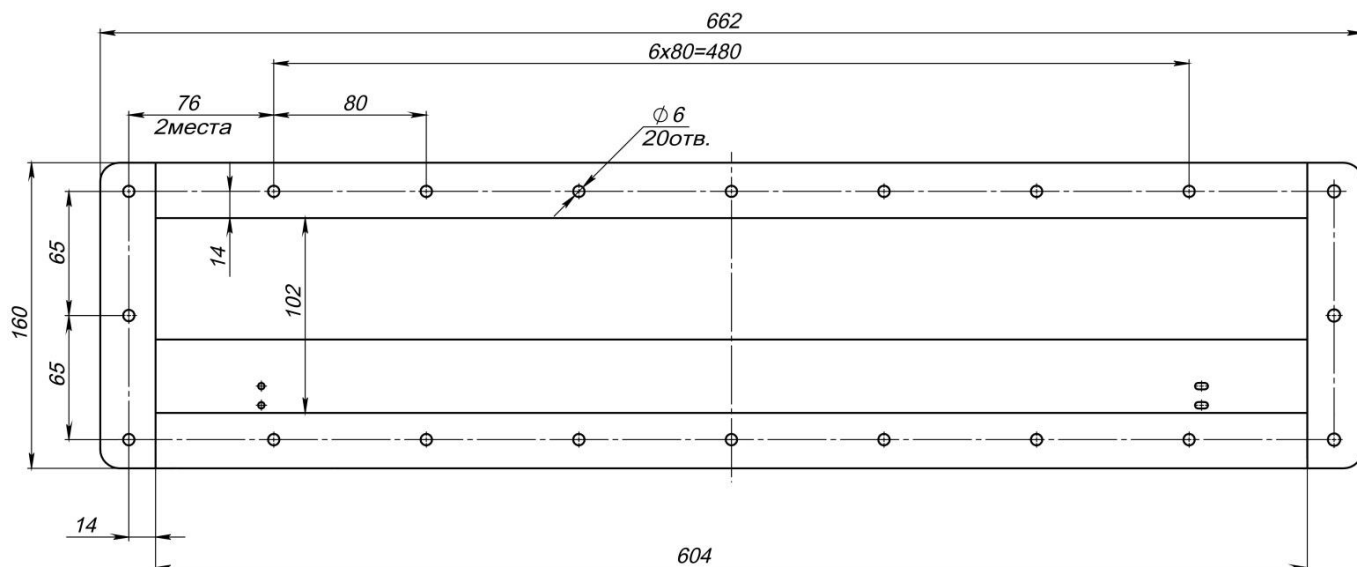


Рисунок 4 - Схема разметки отверстий для крепления КСИД-ФС площадью проходного сечения 600 см².

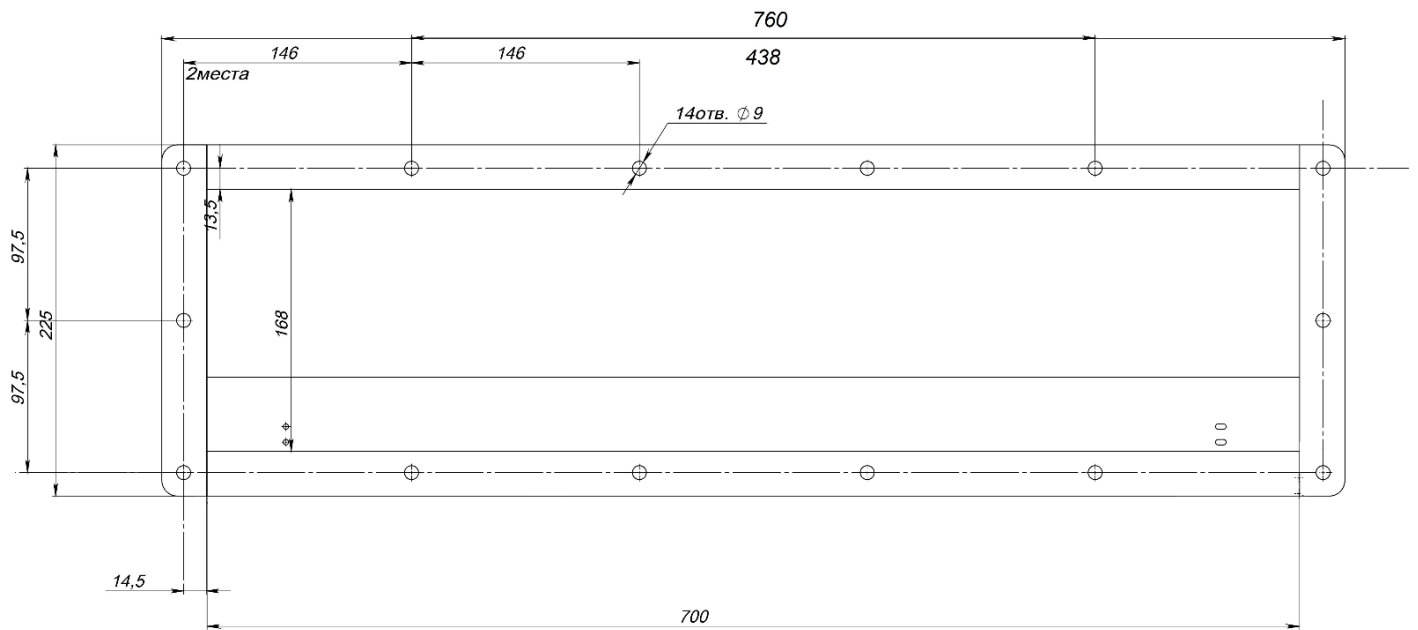


Рисунок 5 - Схема разметки отверстий для крепления КСИД-ФС площадью проходного сечения 1200 см².

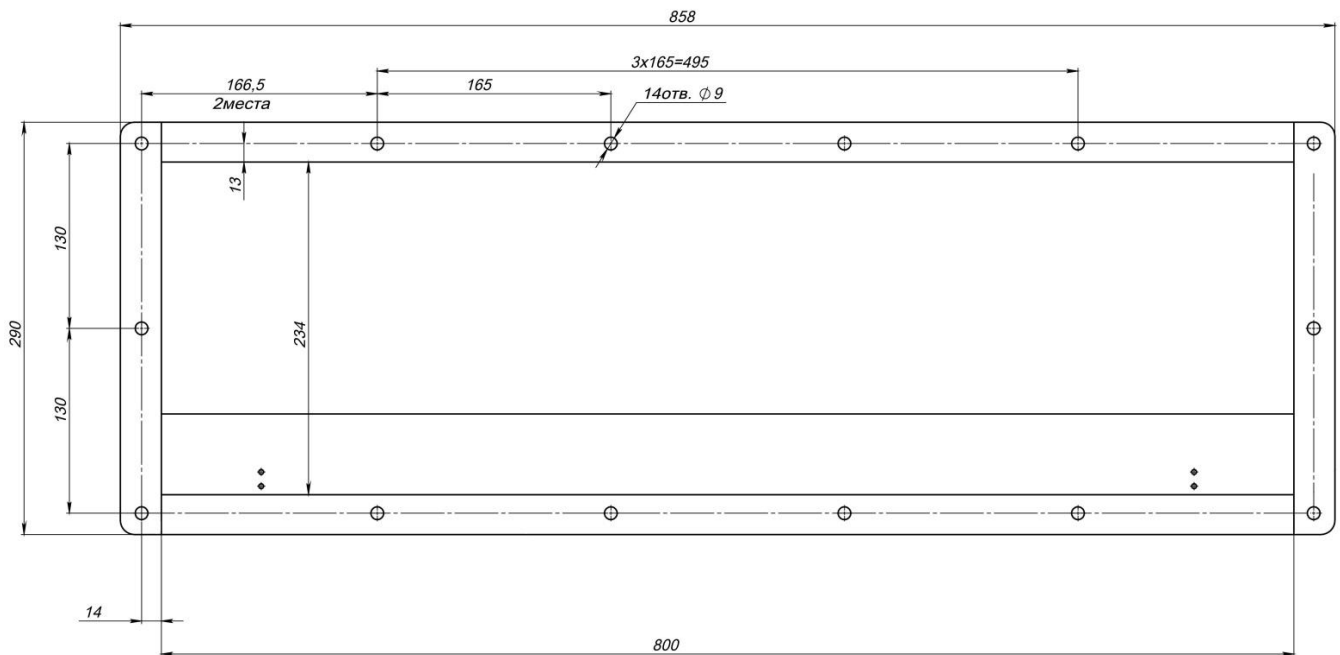


Рисунок 6 - Схема разметки отверстий для крепления КСИД-ФС площадью проходного сечения 1800 см².

5.2. Подготовка изделия к монтажу - проверить целостность упаковки;

- вскрыть упаковку;
- проверить комплектность поставки по упаковочному листу;
- проверить наличие и правильность заполнения эксплуатационного документа;
- произвести внешний осмотр клапана на отсутствие механических повреждений, нарушений защитно-декоративных покрытий;
- убедиться в соответствии заводского номера на табличке и в паспорте на клапан;

- демонтировать с клапана скобу, предохраняющую запорный орган от перемещения во время транспортирования.

5.3. Монтаж клапана

5.3.1. КСИД-ФС поставляется подготовленным к монтажу и не требует проведения дополнительных сборочных и наладочных операций (кроме демонтажа скобы).

5.3.2. До начала монтажных работ необходимо выполнить проем в ограждающих конструкциях помещения и разметить расположение отверстий для крепления клапана в соответствии с рисунком 2-б.

Рекомендуемая высота расположения проема от уровня пола помещения – не менее 1,3 м.

5.3.3. Установить КСИД-ФС в горизонтальном положении входным отверстием вниз и закрепить фланец выпускного отверстия к ограждающим конструкциям через резиновую прокладку с помощью крепежных изделий (болт, винт, шуруп)

5.3.4. Проверить исправность действия запорного органа клапана принудительным нажатием кистью руки снизу на затвор клапана. Усилие прилагать по центру затвора в месте расположения груза. Затвор должна перемещаться без заеданий до соприкосновения груза со стенкой корпуса клапана.

6. Требования безопасности

6.1. КСИД-ФС, как самостоятельное изделие, не имеет опасности и вредных производственных факторов.

6.2. К работе с изделием следует допускать персонал, прошедший специальный инструктаж и обучение безопасным методам труда, проверку знаний правил безопасности и инструкций в соответствии с занимаемой
должностью
применительно к выполняемой работе согласно ГОСТ 12.0.004.

6.3. При эксплуатации, техническом обслуживании, испытаниях и ремонте изделия необходимо соблюдать требования, которые указаны в ГОСТ 12.1.005, ГОСТ 12.2.003. и технической документации на КСИД-ФС .

6.4. Перед монтажом изделия следует провести его внешний осмотр и убедиться в отсутствии видимых дефектов. Устанавливать и эксплуатировать неисправное изделие не допускается.

6.5. КСИД-ФС следует размещать в защищаемых помещениях в местах,

доступных для осмотра.

6.6. Направление сброса рабочей среды через клапан должно совпадать с направлением стрелки на корпусе клапана.

6.7. Рабочую среду, выходящую из клапана, следует отводить в атмосферу или безопасное место. Не допускается перемещение газовой среды с повышенной концентрацией ГОТВ из защищаемого помещения в другое место, где могут находиться люди.

6.8. Площадь поперечного сечения отводящего (дренажного) трубопровода должна быть не менее площади поперечного сечения выходного отверстия (проема) КСИД-ФС.

Дренажные трубопроводы должны иметь устройство для отвода конденсата. Установка запорных устройств на дренажах не допускается.

6.9. Запрещается эксплуатация КСИД-ФС при отсутствии эксплуатационной документации.

6.10. В процессе эксплуатации запрещается:

- изменять регулировку клапана (масса груза указана на поверхности груза);
- подтягивать резьбовые и иные соединения, производить регулировочные или ремонтные работы, когда изделие находится в режиме пропуска ГОТВ.

6.11. Для утилизации вышедших из строя изделий их следует направлять в специализированные организации на металлолом или предприятию-изготовителю.

7. Техническое обслуживание

7.1. Проведение работ по ТО является одной из основных мер по предупреждению поломок, поддержанию работоспособности изделия, аварий и несчастных случаев.

Своевременное и правильное выполнение ТО увеличивает срок эксплуатации и надежность работы изделия.

ТО должно производиться персоналом организации, эксплуатирующей установку газового пожаротушения или специализированными сервисными службами.

7.2. При эксплуатации изделия необходимо проводить следующие виды ТО:

- профилактические осмотры;
- плановое техническое обслуживание.

7.2.1. Профилактический осмотр

Профилактический осмотр производится один раз в квартал и включает в себя:

- очистку и продувку от пыли, производственных загрязнений;
- внешний осмотр на отсутствие механических повреждений, нарушений защитно-декоративных покрытий.

7.2.2. Плановое ТО

Плановое техническое обслуживание проводится один раз в год и включает в себя:

- выполнение работ в объеме профилактического осмотра. При нарушении покрытий произвести зачистку дефектных мест от ржавчины и иных загрязнений и смазать антикоррозийной смазкой, при необходимости восстановить окраску и маркировку;
- проверку исправности действия запорного органа клапана по методике п. 5.2.4 настоящего документа. При нахождении затвора клапана в крайнем верхнем положении осмотреть силиконовый уплотнитель седла клапана и убедиться в отсутствии повреждений, равномерности прилегания затвора. При наличии повреждений - заменить уплотнитель (см. п. 9 таблицы 1).

7.2.3. Сделать запись о выполнении ТО по п. 5.2 в таблице раздела 10 настоящего РЭ.

8. Транспортирование и хранение.

8.1. Условия хранения изделий в части воздействия климатических факторов внешней среды – по группе условий хранения 1 (Л) ГОСТ 15150.

8.2. Условия транспортирования изделий в части воздействия климатических факторов внешней среды – по группе условий хранения 4 (Ж2) ГОСТ 15150.

8.3. Изделие следует транспортировать в крытых транспортных средствах по условию транспортирования «С» ГОСТ 23170 в соответствии с документацией, действующей на данный вид транспорта. Допускается транспортировать изделие без тары в транспортных средствах при обеспечении их защиты от механических повреждений, воздействия атмосферных осадков и коррозионно-активных сред.

8.4. Способ размещения изделий в контейнерах или на транспортном средстве должен исключать возможность их падения, перемещения и соударения.

8.5. При транспортировании КСИД-ФС заслонка должна быть зафиксирована от перемещения скобой из комплекта поставки, либо прокладочным материалом (бумага, пенопласт, поролон).

9. Гарантийные обязательства

9.1. Срок службы изделия 11,5 лет со дня изготовления, включая 1,5 года хранения на складе по группе условий хранения 1 (Л) ГОСТ 15150.

9.2. Предприятие-изготовитель гарантирует соответствие изделия требованиям технической документации на него при условии соблюдения потребителем условий монтажа, эксплуатации и хранения, установленных данным документом.

9.3. Гарантийный срок составляет 18 месяцев и исчисляется со дня изготовления изделия.

9.4. Предприятие-изготовитель обязуется безвозмездно ремонтировать или заменять узлы изделия в течении гарантийного срока, указанного в п.п. 9.1, 9.3 при соблюдении потребителем требований п. 9.2, если будет установлено, что дефект произошел по вине изготовителя.

9.5. В случае выявления дефектов при транспортировании, хранении, монтаже и эксплуатации претензии по качеству изделий принимаются от потребителя при предъявлении следующих документов:

-заявления потребителя с указанием реквизитов организации, адреса, характера неисправностей, даты обнаружения дефекта;

-копии паспорта на изделие (партию изделий).

9.6. Претензии по гарантии не принимаются в случае, если:

- истек гарантийный срок;

- отсутствует сопроводительная документация на изделие;

- изделие не проходило профилактического и технического обслуживания в соответствии с требованиями настоящего документа;

- изделие имеет механическое повреждение.

10. Сведения о проведении ТО и замене комплектующих

Виды работ	Дата проведения	Наименование организации проводившей работу	Подпись лица, проводившего работу	Обнаружение неисправности и способы их устранения

11. Маркировка

На корпусе КСИД-ФС наклеена этикетка, где указано:

- наименование предприятия-изготовителя или его товарный знак;
- условное обозначение изделия;
- обозначение ТУ по которому произведен клапан (ТУ 28.29.22.110-006-17554501-2017)
- порядковый номер по системе нумерации предприятия-изготовителя;
- год изготовления;
- площадь проходного сечения (проема), см²;
- значение давления начала открывания, кПа.
- стрелка направления потока.

12. Свидетельство о приемке

Клапан сброса избыточного давления КСИД-ФС-____ - _____

Заводской № _____ изготовлен в соответствии с действующей технической документацией, принят и признан годным для эксплуатации.

КСИД-ФС не подлежит обязательному подтверждению соответствия требованиям Федерального закона «Технический регламент о требованиях пожарной безопасности» на основании Постановления Правительства РФ от 17.03.2009 № 241 (в ред. Постановлений Правительства РФ от 17.03.2010 № 140, от 08.12.2010 № 1002, от 06.02.2012 № 97, от 11.10.2012 № 1038).

Дата выпуска « ____ » _____ 20 ____ г.

Начальник ОТК _____ Щеблякова В.А.
личная подпись

М.П. « ____ » _____ 20 ____ г.