


































SVP/SVZ M-SVP

Замки с
автоматическим
запиранием SVP

Замки
многоточечного
запирания M-SVP

Содержание

- 04 **SVP/SVZ**
Характеристики и функции
- 06 **Серия SVP для сплошных дверей**
Размеры/монтаж
- 10 **Серия SVP для профильных дверей**
Размеры/монтаж
- 12 **SVP 5000**   
Замок для аварийного выхода с автоматическим запираением
- 14 **SVP 4000**   
Замок для аварийного выхода с автоматическим запираением и электронным мониторингом
- 16 **SVP 6000**   
Электромеханический замок для аварийного выхода с автоматическим запираением
- 20 **SVZ 6000** 
Электромеханический замок для системы контроля доступа с автозапираением
- 22 **SVP 7000 Air** 
Электромеханический замок для аварийного выхода с питанием от аккумулятора и отдельным штоком
- 26 **SVP 2000 DCW®**   
Моторный замок для аварийного выхода с автоматическим запираением
- 28 **SVP 2000 DCW®F**
Моторный замок для аварийного выхода с автоматическим запираением и встроенным модулем PR
- 30 **M-SVP**
Автоматическое многоточечное запираение
- 34 **M-SVP 5000**   
Механический многоточечный замок для аварийного выхода с автозапираением
- 36 **M-SVP 3000**   
Электромеханический многоточечный замок для аварийного выхода с автозапираением
- 38 **M-SVP 2200 DCW®** 
Моторный замок для аварийного выхода с автозапираением
- 41 **M-SVP**
Аксессуары
- 42 **M-SVP 5500**   
Механический многоточечный замок для аварийного выхода с автозапираением для двустворчатых дверей
- 44 **M-SVP 3500** 
Электромеханический многоточечный замок для аварийного выхода с автозапираением для двустворчатых дверей
- 46 **Дополнительные аксессуары**
- **SVP-S**
Контроллеры моторных замков
 - **SVP-S3x DCW®**   
Контроллеры моторных замков
 - **SVP-S4x DCW®**   
Контроллеры моторных замков
- 49 **SVP/SVZ**
Аксессуары
- DCW® = DORMAKABA CONNECT AND WORK**

SVP/SVZ – Электромеханические замки с автоматическим запирающим

Автоматическое запирающее после каждого закрытия двери мгновенным выносом ригеля — это одно из основных преимуществ замков автоматического запираения SVP/SVZ. В то же время, механизм замка двойного действия обеспечивает и многоточечное запирающее. Функция аварийной эвакуации, встроенная в замки SVP, гарантирует простое открывание двери с внутренней стороны в любое время: для этого достаточно нажать на ручку.

Линейка включает в себя серию из 5 моделей:

SVP 5000

Исключительно механический замок для аварийного выхода.

SVP 4000

Механический замок для аварийного выхода со встроенными датчиками для контроля положения защелок, цилиндров, ручек и ригелей.

SVP 6000

Электромеханический замок для аварийного выхода с отдельным штоком для электрически подключаемой наружной ручки и детекторами с защитой от воздействий.

SVZ 6000

Электромеханический замок для контроля доступа, как и в серии SVP 6000, но без функции аварийного выхода (электрически подключаемы обе ручки)

SVP 2000 DCW®

Моторный замок с детекторами защиты от манипуляций и секвентальным контролем для достижения самого высокого уровня безопасности

SVP 2000 DCW® F

Моторный замок с детекторами защиты от манипуляций и секвентальным контролем и встроенным модулем резерва мощности (PR-модулем) для противопожарных и дымозащитных дверей

SVP 7000 Air

Электромеханический замок с питанием от аккумулятора, специальным отдельным штоком и электрически подключаемой наружной ручки.

Преимущества - по пунктам

- Автоматическое мгновенное запирающее дверей после каждого закрытия.
- Запирающее с выносом 20-миллиметрового ригеля.
- Двухточечное запирающее с помощью прямого ригеля и ригеля двойного действия.
- Функция аварийной эвакуации позволяет в любой момент открыть дверь в направлении эвакуации посредством простого нажатия на ручку (отсутствует в серии SVZ).
- Может использоваться в сплошных и профильных дверях для установки евроцилиндров и круглых цилиндров
- 24 мм - ширина лицевой планки, правая и левая установка в соответствии с DIN-L/DIN-R
- Устойчивый к коррозии корпус замка
- Лицевая планка и ответная планка из нержавеющей стали. Ответная планка входит в комплект поставки.

F Сертификат соответствия



Замки серии SVP/SVZ с автоматическим запираением были одобрены и протестированы Институте проверки материалов («Staatliches Materialprüfungsamt Dortmund»).

Сертификат соответствия или паспорт качества может понадобиться для использования вместе с определенной противопожарной и дымозащитной дверью.

Замки серии SVP различных производителей в комбинации с нажимными ручками и нажимной планкой, предназначенные для аварийных выходов, были сертифицированы согласно стандарту EN 179 "Устройства аварийного выхода, управляемые ручкой или кнопкой" и EN 1125 "Устройства экстренного выхода, приводимые в действие горизонтальной штангой", и имеют знак соответствия **CE**.

Версия EN 179 + EN 1125

Характеристики замков серии SVP/SVZ	SVP 5xxx	SVP 4xxx	SVP 6xxx	SVZ 6xxx	SVP 2000 DCW®	SVP 2000 DCW® F	SVP 7000 серия Air
Механическое запираение	●	●	–	–	–	–	–
Замок с управлением от ручки	–	–	●	●	–	–	●
Моторный замок	–	–	–	–	●	●	–
Замок для контроля доступа	–	–	–	●	–	–	–
Функция аварийной эвакуации	●	●	●	–	●	●	● ³⁾
Механическое отпирание	●	●	●	●	●	●	●
Механический контроль функционирования	●	●	●	●	●	●	●
Двухточечное запираение	●	●	●	●	●	●	–
Сигнализация защиты от взлома	–	●	●	●	●	●	–
Контроль ригеля	–	●	●	●	●	●	–
Сигнализация использования ручки / экстренная разблокировка	–	●	●	●	●	●	–
Контроль открытия двери посредством триггеров	–	●	●	●	●	●	–
Контакт цилиндра	–	●	●	●	●	●	–
Внешняя ручка электрически подключаемая/отключаемая	–	–	●	●	–	–	●
Разблокировка с электронным мотором	–	–	–	–	●	●	–
Настраиваемое время разблокировки	–	–	–	–	●	●	–
Возможность постоянного внешнего доступа (постоянно открыто) ¹⁾	–	–	●	●	–	–	●
Функция автоматического запираения может быть отключена электронным образом (постоянно открыто) ²⁾	–	–	–	–	●	–	–
Автоматическое отключение функции постоянно открытого положения при отключении питания	–	–	●	●	²⁾	–	–
Электронный секвентальный контроль (защита от взлома)	–	–	–	–	●	●	–
Автоматический сброс в исходное положение при незавершённом цикле открывания двери	–	–	●	●	●	●	–
Соответствие EN 179	●	●	●	–	●	●	●
Соответствие EN 1125	●	●	●	–	●	●	●

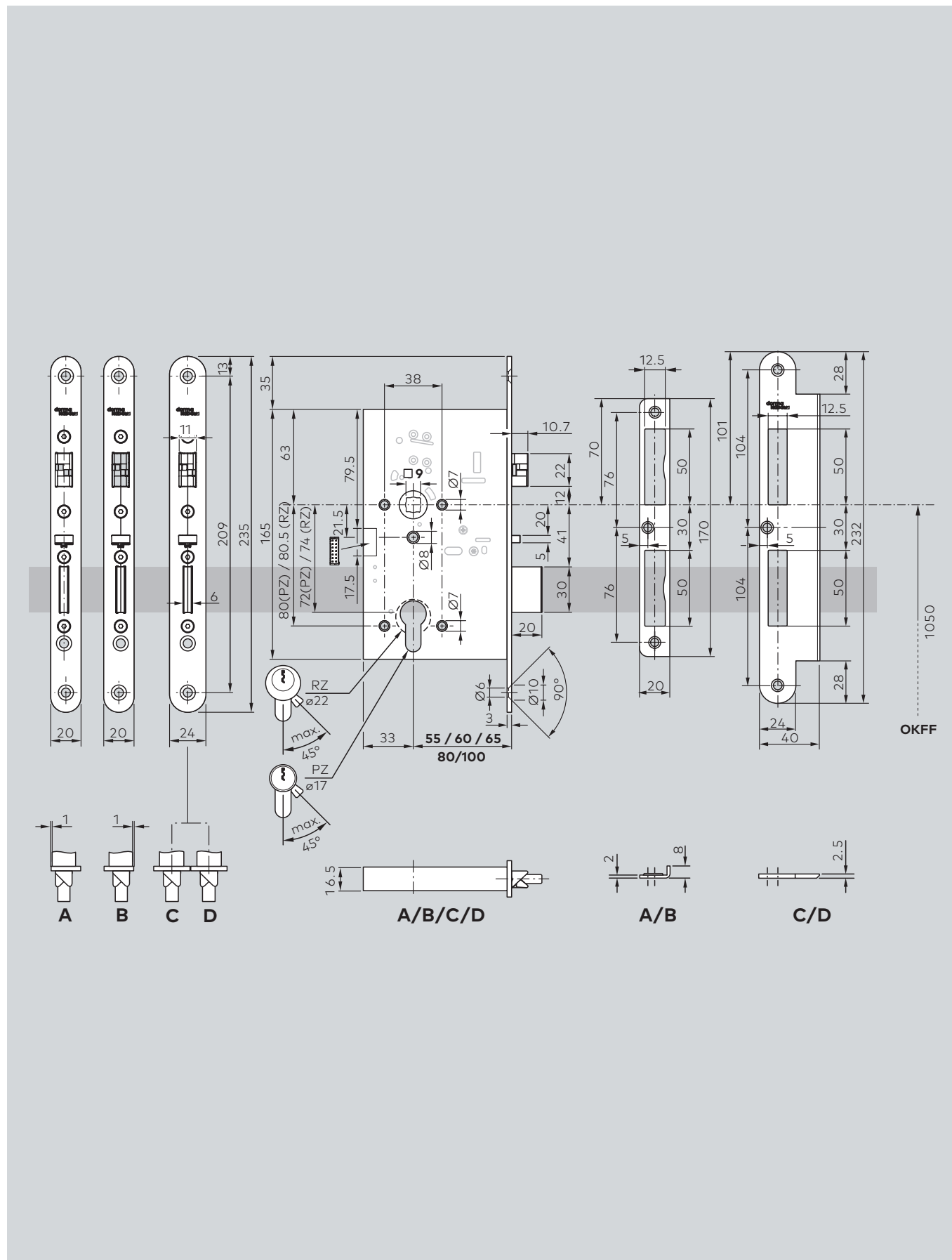
● = да – = no = optional

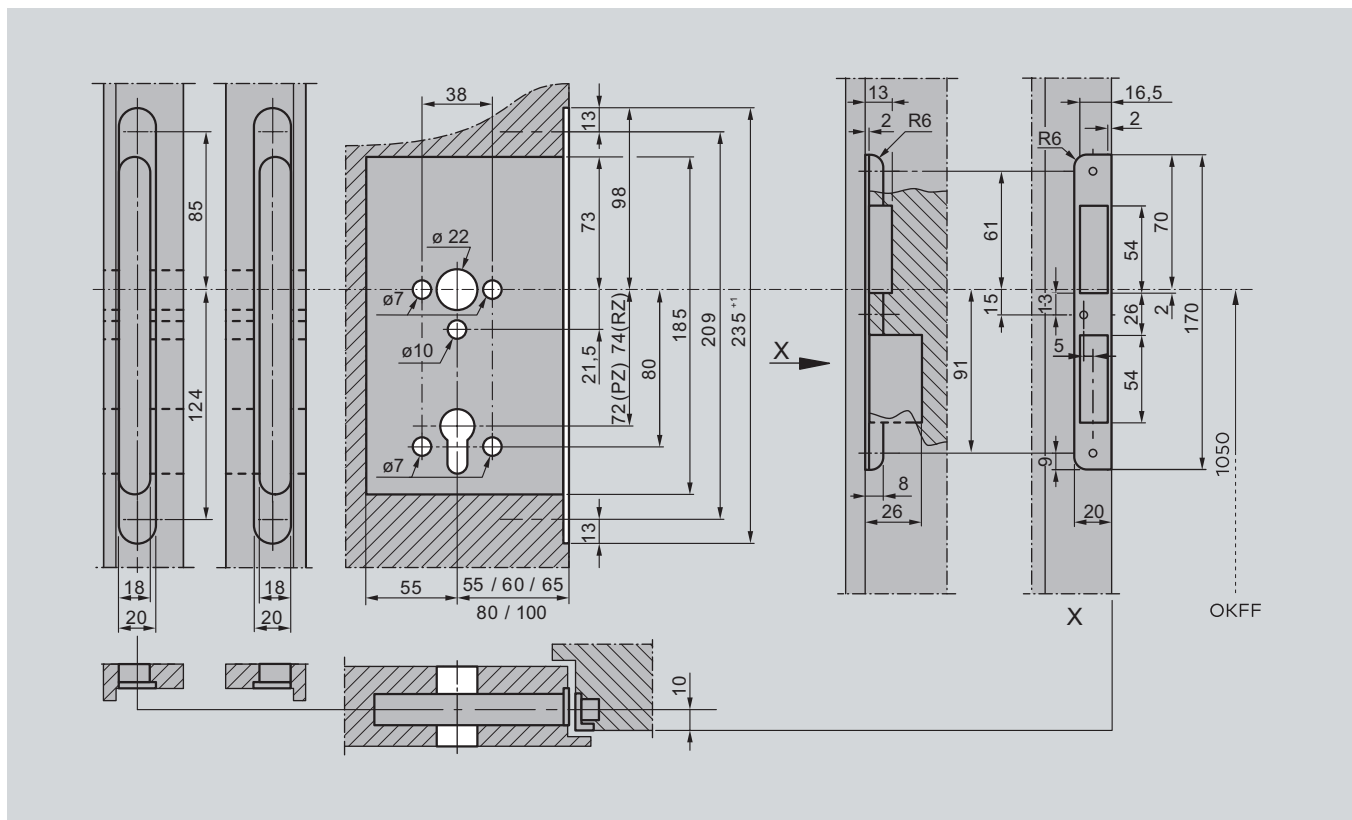
¹⁾ Опция "всегда открыто" также допускается в противопожарных и дымозащитных дверях в случае гарантированного срабатывания защелки при пожаре.

²⁾ В сочетании с модулем PR

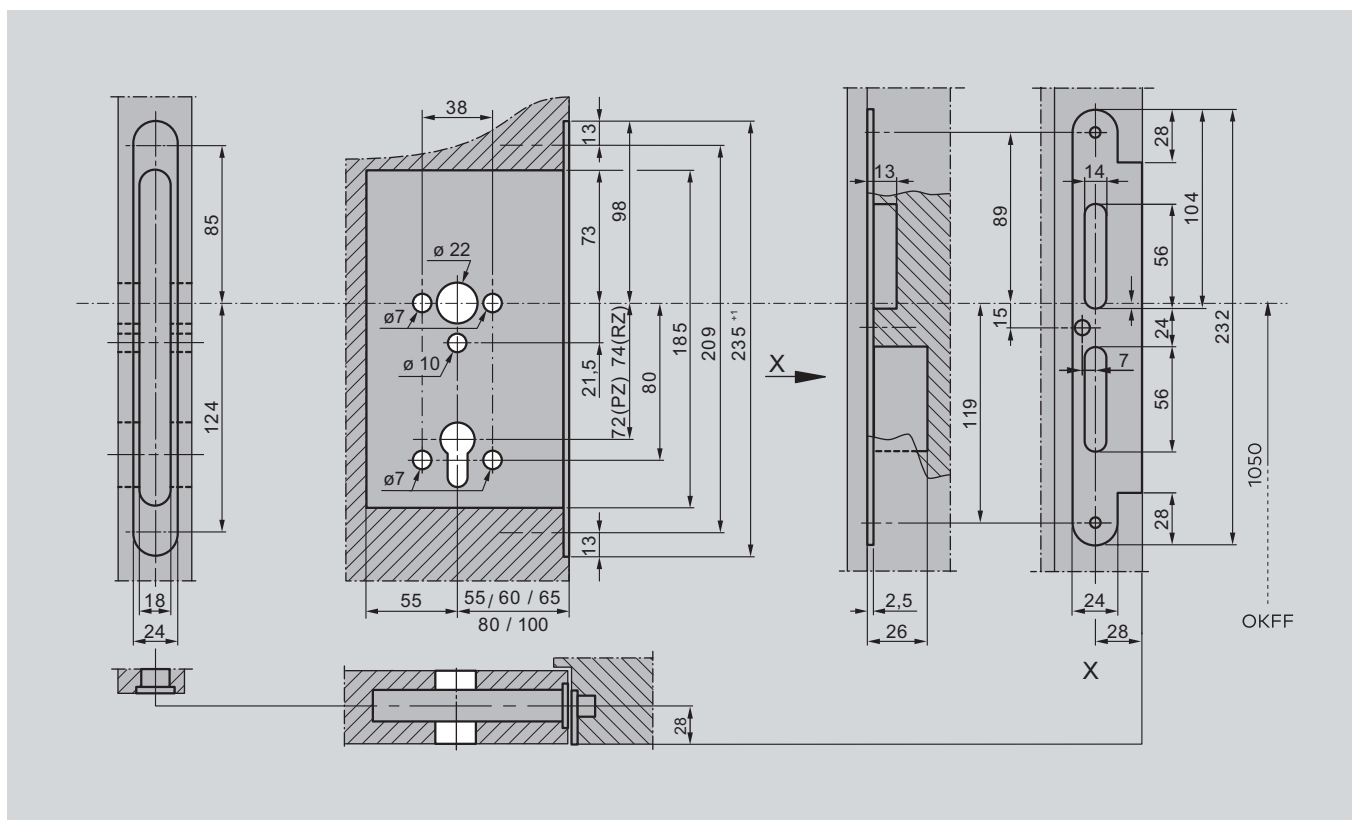
³⁾ В сочетании с SVP-S Air

SVP 2000 DCW®/2000 DCW® F/4000/5000/6000 для сплошных дверей



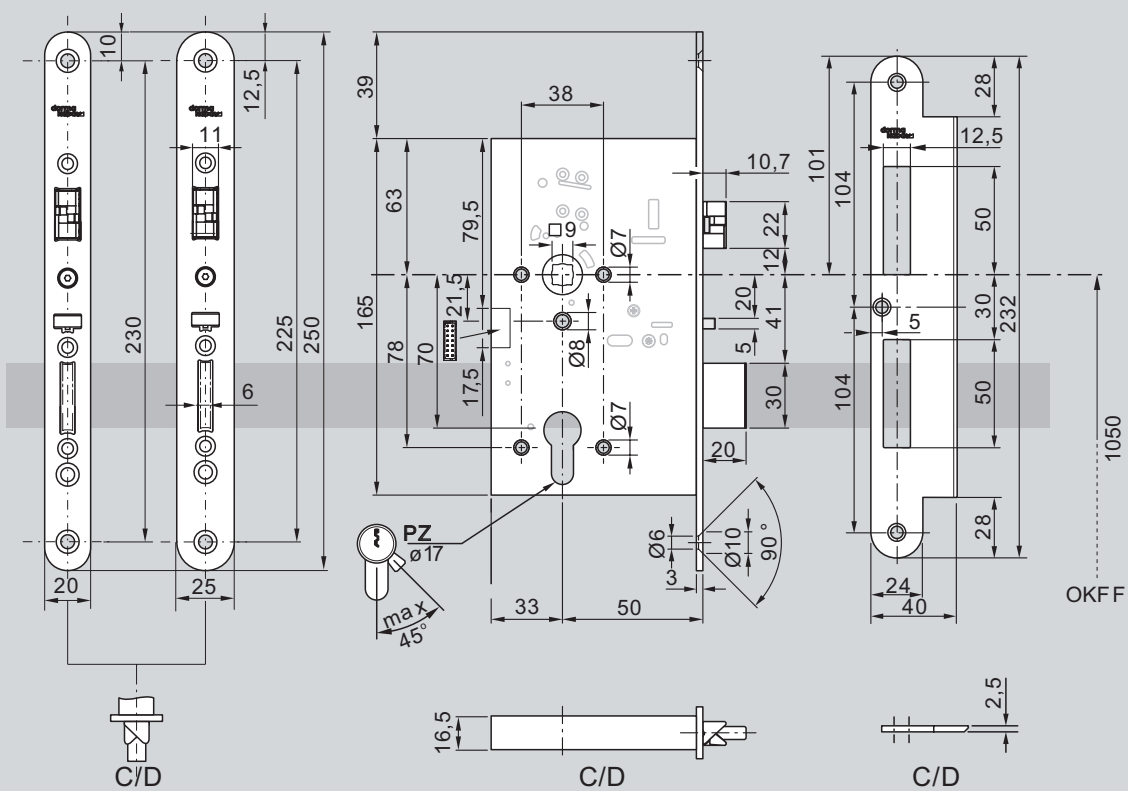


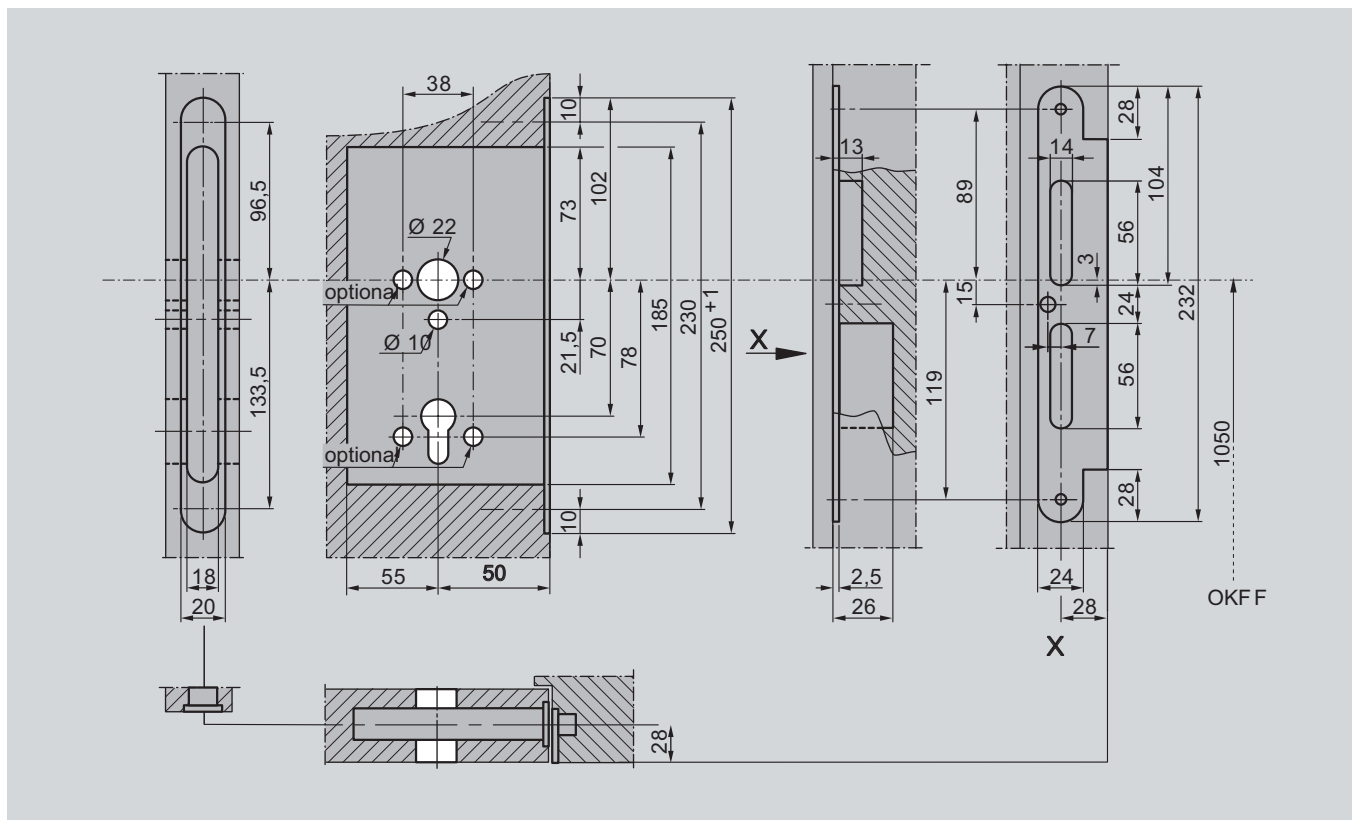
Двери с притвором



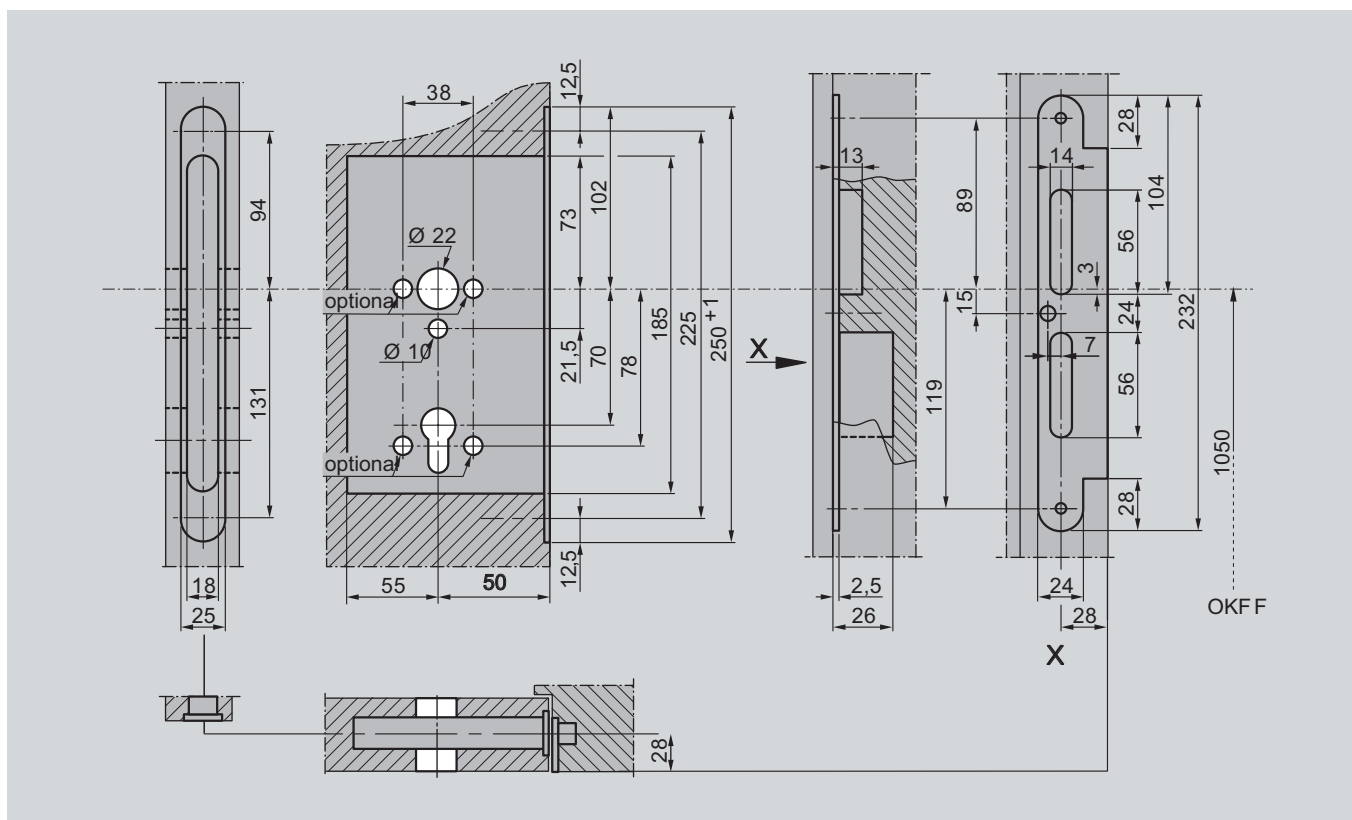
Двери без притвора

SVP 424X/524X/624X для сплошных дверей



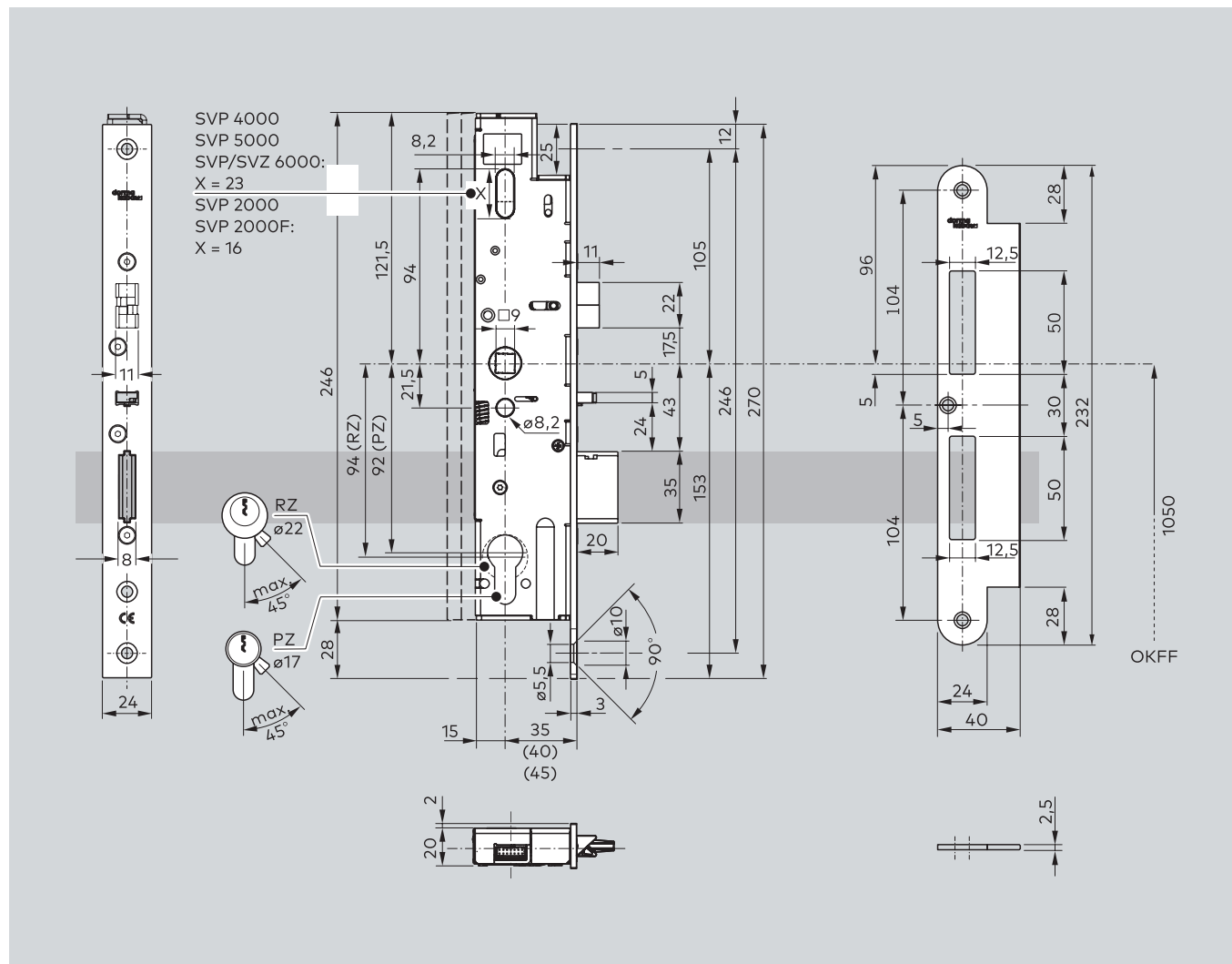


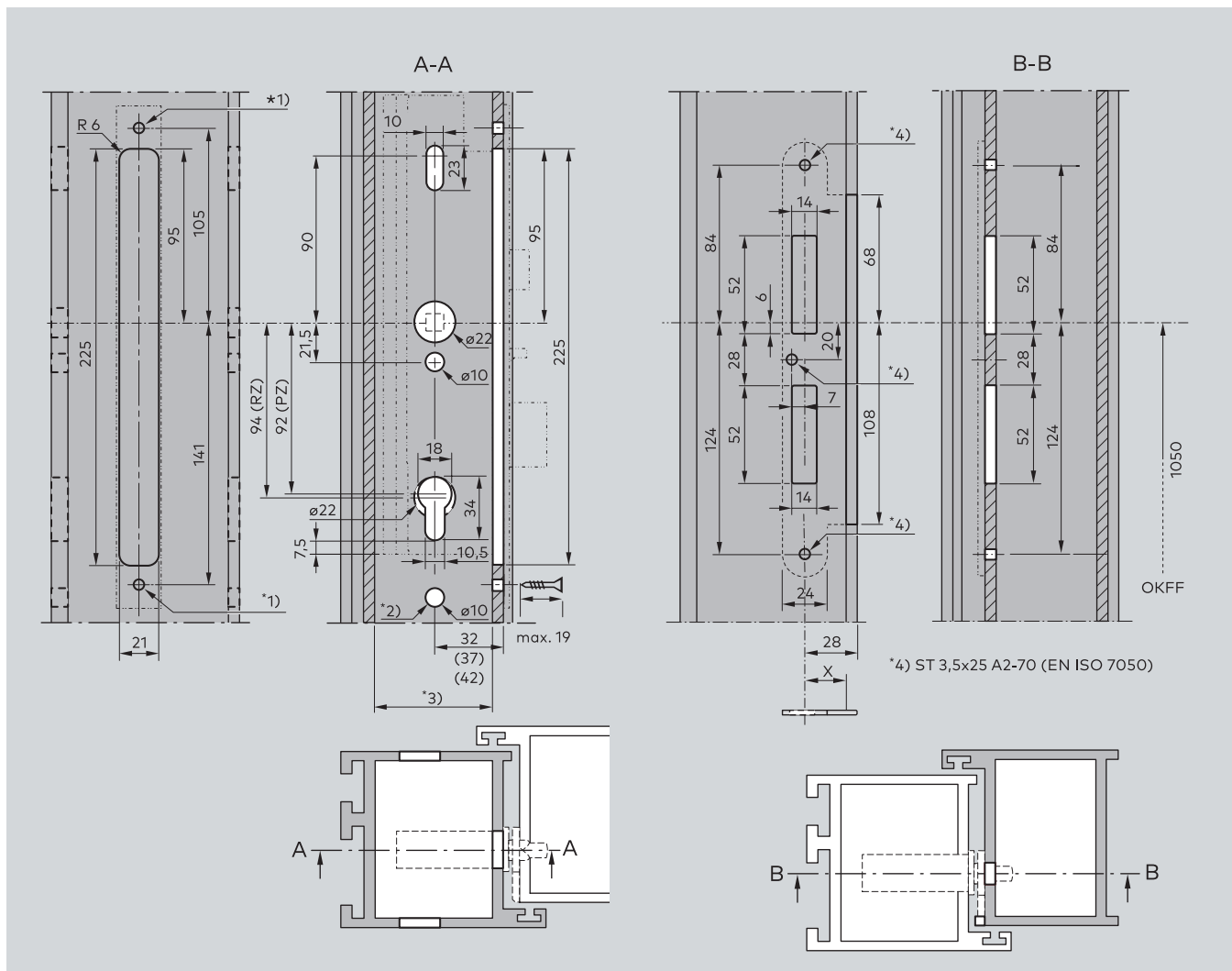
Двери с притвором



Двери без притвора

SVP 2000 DCW®/2000 DCW® F/4000/5000/6000 для профильных дверей





SVP 5000 – замок для аварийного выхода с автоматическим запирающим

SVP 5xxx

Замок для аварийного выхода с автоматическим запирающим и механическим последовательным (секвентальным) управлением. Двухточечная схема запираения, активируемая предварительно взводимой пружиной при закрытии двери. Механизм активации без ручного управления (в варианте с лицевой планкой 24 мм может использоваться согласно стандарту DIN L/R), разблокировка в режиме аварийного выхода с помощью ручки, переход к функции разблокировки с доступом к ключу снаружи. Стальной ригель, вылет 20 мм. Раздельный шпindel квадратного сечения 9 мм. Устойчивый к коррозии корпус замка с размерами согласно DIN, в комплекте с лицевой и ответной планками из нержавеющей стали, входит в комплект поставки. Сертификация в соответствии со стандартами EN 179 и EN 1125 для использования с фурнитурой для дверей для аварийных выходов и сертификация в соответствии со стандартом EN 12209: долговечность, пожаро-дымостойкость, устойчивость к коррозии и температуре, а также высокий уровень безопасности.

Конфигурация:

- С отверстием для евроцилиндра
- С отверстием для круглого цилиндра
- Для дверей с притвором (лицевая планка 235 x 20 мм, угловая ответная планка)
- Для дверей без притвора (лицевая планка 235 x 24 мм, стандартная ответная планка)
- Профильные Для профильных дверей (лицевая планка 270 x 24 мм, стандартная ответная планка)

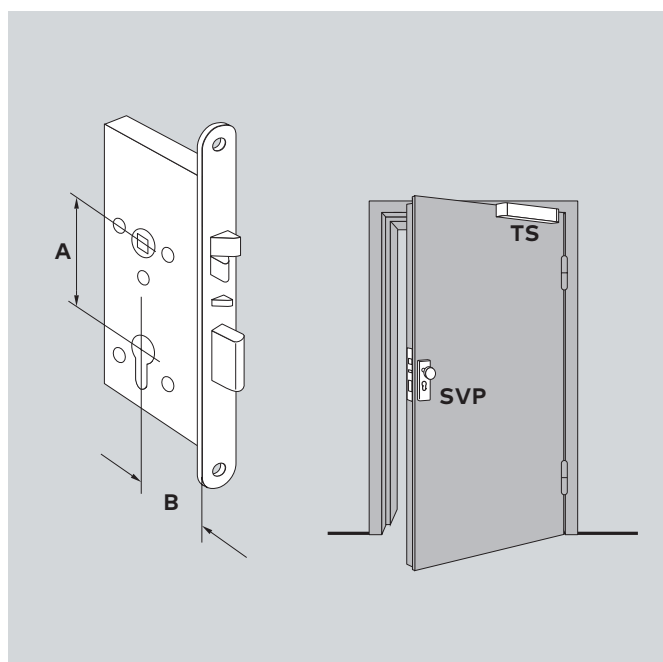
Расстояние _____ мм

Бэксет _____ мм

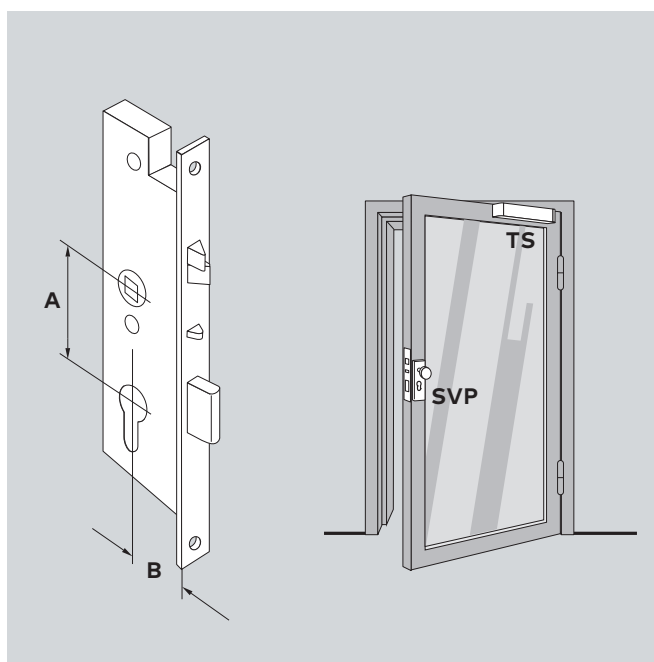
DIN _____

Дополнительные аксессуары

см. стр. 46–51



SVP 52xx/SVP 53xx



SVP 57xx/SVP 58xx

SVP 5xxx для сплошных дверей									
Цилиндр замка	Тип двери	Расстояние А	Бэксет В	DIN	Тип	Артикул №			
PC	Двери без притвора. Лицевая планка: 235 x 20 (для Франции)	70	50	L	SVP 5241	70524100			
				R	SVP 5242	70524200			
	Двери без притвора. Лицевая планка: 235 x 24 (для Франции)	70	50	L/R	SVP 5247	70524700			
				Двери с притвором. Лицевая планка: 235 / 20	72	55	L	SVP 5251	70525100
	R	SVP 5252	70525200						
				60	L	SVP 5261	70526100		
					R	SVP 5262	70526200		
				65	L	SVP 5271	70527100		
					R	SVP 5272	70527200		
				80	L	SVP 5281	70528100		
					R	SVP 5282	70528200		
				100	L	SVP 5291	70529100		
					R	SVP 5292	70529200		
				Двери без притвора. Лицевая планка: 235 / 24	72	55	L/R	SVP 5257	70525700
							L/R	SVP 5267	70526700
	L/R	SVP 5277	70527700						
	L/R	SVP 5287	70528700						
	L/R	SVP 5297	70529700						
	RC	Двери с притвором. Лицевая планка: 235 / 20	74	60	L	SVP 5361	70536100		
					R	SVP 5362	70536200		
				65	L	SVP 5371	70537100		
					R	SVP 5372	70537200		
				80	L	SVP 5381	70538100		
					R	SVP 5382	70538200		
				100	L	SVP 5391	70539100		
					R	SVP 5392	70539200		
Двери без притвора. Лицевая планка: 235 / 24					L/R	SVP 5367	70536700		
					L/R	SVP 5377	70537700		
					L/R	SVP 5387	70538700		
					L/R	SVP 5397	70539700		
					L/R	SVP 5397	70539700		

SVP 5xxx для профильных дверей						
Цилиндр замка	Тип двери	Расстояние А	Бэксет В	DIN	Тип	Артикул №
PC	Профильные двери Лицевая планка:	92	35	Универсальный	SVP 5719	70571900
			40	Универсальный	SVP 5729	70572900
			45	Универсальный	SVP 5739	70573900
RC		94	35	Универсальный	SVP 5819	70581900
			40	Универсальный	SVP 5829	70582900
			45	Универсальный	SVP 5839	70583900

Все значения размеров приведены в миллиметрах (мм)

PC Европейский профиль цилиндра RC Цилиндр с круглым профилем L DIN-L R DIN-R

SVP 4000 – Замок для аварийного выхода с автоматическим запирающим и электронным мониторингом статуса

SVP 4xxx

Замок для аварийного выхода с мониторингом и механическим секвентальным контролем. Оснащён микровыключателями для контроля положения “заперто” (> 90% выхода ригеля) / “не заперто” (<10% выхода ригеля), “дверь открыта / закрыта” через спусковую собачку и “воздействия на ручку/ аварийного открывания / контакта цилиндра”.
 Параметры контактов: 30В DC, 100 мА, 1,5 Вт.
 Двухточечное запираение происходит под воздействием взведенной пружины при закрывании двери. Универсальная спусковая собачка (могут использоваться модели лицевых планок 24 мм DIN R/L). Аварийное отпирание нажатием на ручку, отпирание снаружи ключом. Стальной ригель с вылетом 20 мм. Размер шпинделя ручки квадратного сечения 9 мм. Размеры коррозионно- устойчивого корпуса замка соответствуют стандартам DIN; поставляется в комплекте с лицевой и ответной планкой из нержавеющей стали. Сертификация в соответствии со стандартами EN 179 и EN 1125 для использования с фурнитурой для дверей аварийного открывания и сертификация в соответствии со стандартом EN 12209: долговечность, огне- и дымоустойчивость, коррозионная и температурная стойкость, а также уровень безопасности.

Конфигурация:

- С отверстием для евроцилиндра
- С отверстием для круглого цилиндра
- Для дверей с притвором (лицевая планка 235 x 20 мм, угловая ответная планка)
- Для дверей без притвора (лицевая планка 235 x 24 мм, стандартная ответная планка)
- Для профильных дверей (лицевая планка 270 x 24 мм, стандартная ответная планка)

Расстояние _____ мм

Бэксет _____ мм

DIN _____

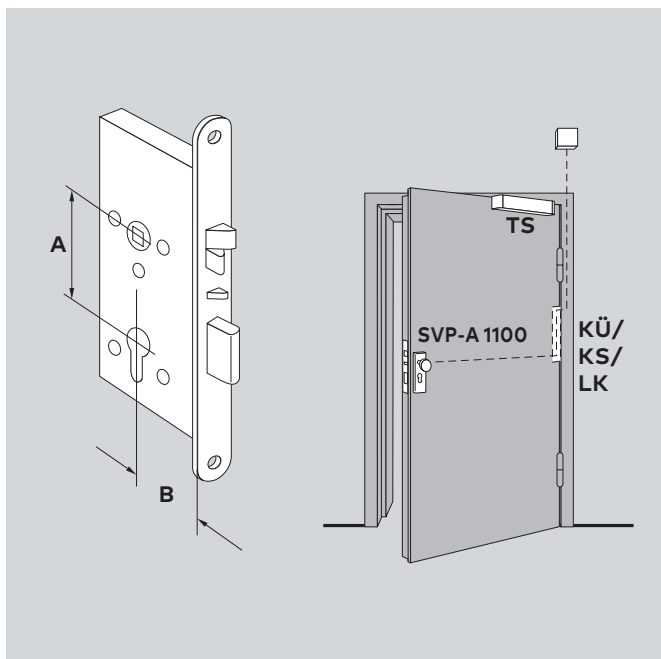
Необходимые аксессуары

(поставляются отдельно):

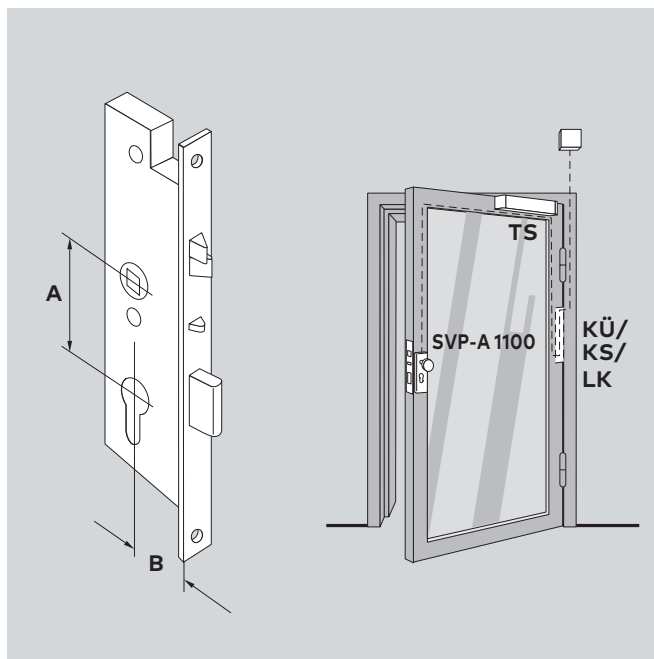
- соединительный кабель dormakaba SVP-A
- dormakaba переходник/контур

Дополнительные аксессуары

см. стр. 46–51



SVP 42xx/SVP 43xx



SVP 47xx/SVP 48xx

SVP 4xxx для сплошных дверей							
Цилиндр замка	Тип двери	Расстояние А	Бэксет В	DIN	Тип	Артикул №	
PC	Двери без притвора. Лицевая планка: 235 x 20 (для Франции)	70	50	L	SVP 4241	70424100	
				R	SVP 4242	70424200	
	Двери без притвора. Лицевая планка: 235 x 24 (для Франции)	70	50	L/R	SVP 4247	70424700	
				Двери с притвором. Лицевая планка: 235 / 20	72	55	L
	R	SVP 4252	70425200				
	60	L	SVP 4261		70426100		
		R	SVP 4262		70426200		
	65	L	SVP 4271		70427100		
		R	SVP 4272		70427200		
	80	L	SVP 4281		70428100		
		R	SVP 4282		70428200		
	100	L	SVP 4291		70429100		
		R	SVP 4292		70429200		
	Двери без притвора. Лицевая планка: 235 / 24	72	55	L/R	SVP 4257	70425700	
				L/R	SVP 4267	70426700	
				L/R	SVP 4277	70427700	
				L/R	SVP 4287	70428700	
				L/R	SVP 4297	70429700	
				L/R	SVP 4297	70429700	
	RC	Двери с притвором. Лицевая планка: 235 / 20	74	60	L	SVP 4361	70436100
R					SVP 4362	70436200	
65					L	SVP 4371	70437100
					R	SVP 4372	70437200
80					L	SVP 4381	70438100
					R	SVP 4382	70438200
100		L	SVP 4391	70439100			
		R	SVP 4392	70439200			
Двери без притвора. Лицевая планка: 235 / 24		74	60	L/R	SVP 4367	70436700	
				L/R	SVP 4377	70437700	
				L/R	SVP 4387	70438700	
				L/R	SVP 4397	70439700	
	L/R			SVP 4397	70439700		
	L/R			SVP 4397	70439700		

SVP 4xxx для профильных дверей

Цилиндр замка	Тип двери	Расстояние А	Бэксет В	DIN	Тип	Артикул №
PC	Профильные двери Лицевая планка:	92	35	Универсальный	SVP 4719	70471900
			40	Универсальный	SVP 4729	70472900
			45	Универсальный	SVP 4739	70473900
RC		94	35	Универсальный	SVP 4819	70481900
			40	Универсальный	SVP 4829	70482900
			45	Универсальный	SVP 4839	70483900

Все значения размеров приведены в миллиметрах (мм)

PC Цилиндр стандартного профиля RC Цилиндр круглого профиля L Левый, согласно DIN-L R Правый, согласно DIN-R

Расшифровка подключения электропроводки

SVP-A

Окраска кабелей

Аварийный выход

sw = черный	свободный
br = коричневый	"Активация", нормально закрытое положение
rs/gr = розовый/серый	"Разблокировка SVP", нормально открытое положение
rt = красный	свободный
ws = белый	свободный
ge = желтый	"Разблокировка SVP" и "Активация" и активация цилиндра/открытие замка, Закрытое положение
gn = зеленый	Активация цилиндра, нормально открытое положение
gr = серый	Защита от взлома
rs = розовый	Защита от взлома
rt/bl = красный/синий	"Блокировка SVP", нормально закрытое положение
bl = синий	"Управление ручкой", нормально открытое положение
vi = фиолетовый	"Блокировка SVP" и "Управление ручкой", закрытое положение

SVP 6000 – электромеханический замок для аварийного выхода с автоматическим запирающим

SVP 6xxx

Замок для аварийного выхода с автозапирающим и функцией мониторинга, с разрезным шпинделем и электрически подключаемой внешней ручкой в исполнении «Нормально - Открыто» (Fail-Safe) или «Нормально - Закрыто» (Fail - Secure), а также с механическим секвентальным контролем. Оснащен микровыключателями для контроля положения “заперто” (> 90% выхода ригеля) / “не заперто” (<10% выхода ригеля), “дверь открыта / закрыта” через спусковую собачку и “воздействие на ручку/ аварийное открывание / контакт цилиндра”. В случае отключения питания, наружная дверная ручка либо деактивируется (Fail - Secure), либо активируется (Fail - Safe). Приведение наружной ручки в действие (активация или деактивация) производится посредством активации соленоида в замке (например, системой контроля доступа). Дверная ручка всегда активна в направлении эвакуации. Активация наружной дверной ручки осуществляется через контакт GND (земля) с использованием НО или НЗ сухих контактов. Возможно также положение «постоянно открыто» (наружная дверная ручка постоянно подключена, например, в дневное время). Двухточечное запираение происходит под воздействием взведенной пружины при закрывании двери. Прямой ригель имеет механизм блокировки. Универсальная спусковая собачка (могут применяться модели DIN L/R с лицевой планкой 24 мм). Отпираение снаружи ключом либо с помощью подключаемой наружной дверной ручки. Стальной ригель с вылетом 20 мм. Размер приводного

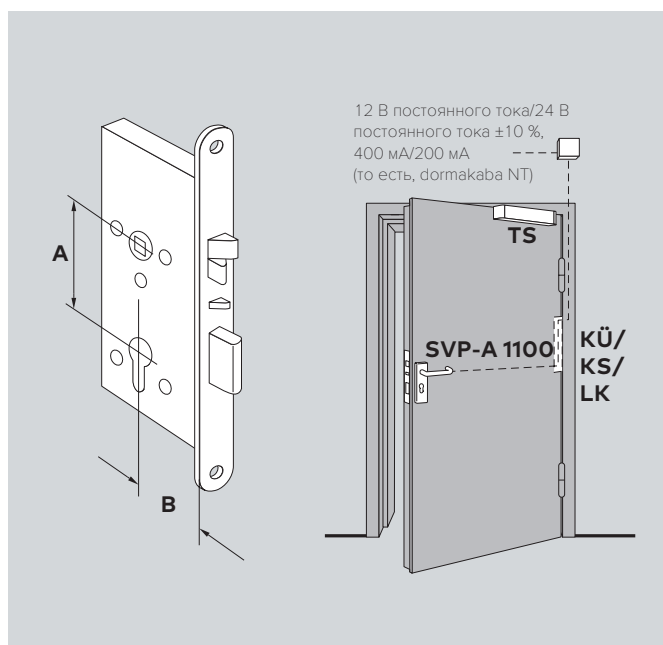
шпинделя ручки квадратного сечения 9 мм. Размеры коррозионно-устойчивого корпуса замка соответствуют стандартам DIN; поставляется в комплекте с лицевой и ответной планкой из нержавеющей стали. Питание: 12 / 24 В DC, стабилизированное; максимальный потребляемый ток: 0,4 / 0,2 мА; параметры контактов: макс. 30 В DC, 100 мА.

SVP 67xx/68xx

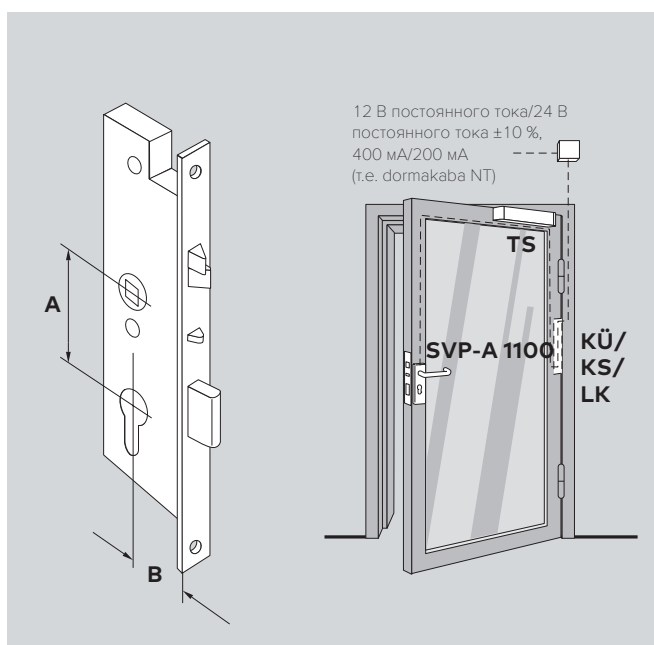
SVP 6000 для профильных дверей. Функционирование в режиме нормально открыто или нормально закрыто. Универсальное подключение к сети 12 В пост. тока/24 В пост. тока (стабилизированное) без предварительного переключения. Сертификация в соответствии со стандартами EN 179 и EN 1125 для аварийных выходов и путей эвакуации.

SVP 62xx/63xx

SVP 6000 для сплошных дверей. Функционирование в режиме нормально открыто и нормально закрыто, регулируемое в системе замка. Универсальное подключение к сети 12 В пост. тока/24 В пост. тока (стабилизированное) без предварительного переключения. Сертификация в соответствии со стандартами EN 179 и EN 1125 для использования с фурнитурой для дверей аварийного открывания и сертификация в соответствии со стандартом EN 14846: долговечность, огне- и дымоустойчивость, коррозионная и температурная стойкость, а также уровень безопасности.



SVP 62xx/SVP 63xx



SVP 67xx/SVP 68xx

KÜ Кабелепроход **KS** Гибкий кабельный переход **NT** Блок питания **LK** Отсоединяемый переходник **A** Межосевое Расстояние **B** Бэксет

Конфигурация:

- С отверстием для евроцилиндра
- С отверстием для круглого цилиндра
- Для дверей с притвором (лицевая планка 235 x 20 мм, угловая ответная планка)
- Для дверей без притвора (лицевая планка 235 x 24 мм, стандартная ответная планка)
- Для профильных дверей (лицевая планка 270 x 24 мм, стандартная ответная планка)
 - Расстояние _____ мм
 - Бэксет _____ мм
 - Направление открытия _____
 - DIN _____
- Нормально-открытый (для профильных дверей, вариант для сплошных дверей регулируется)
- Нормально-закрытый (для профильных дверей, вариант для сплошных дверей регулируется)

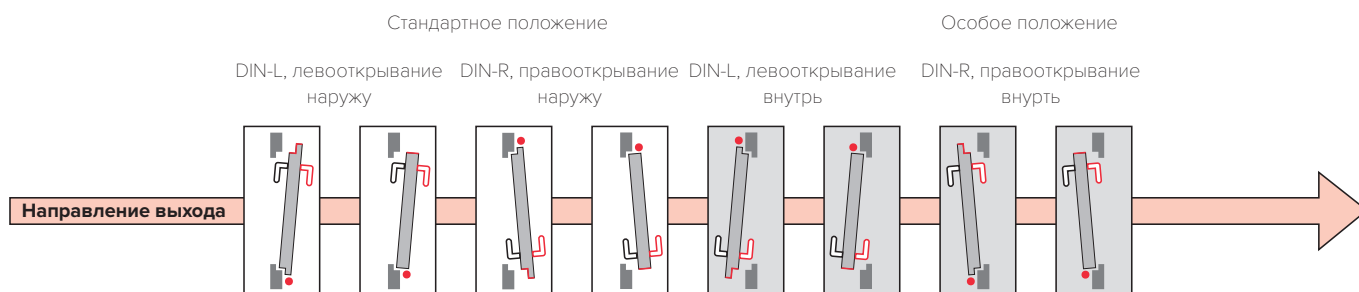
Необходимые аксессуары

(поставляются отдельно):

- Соединительный кабель DORMA SVP-A
- dormakaba Кабелепроход
- блок питания dormakaba NT

Дополнительные аксессуары

см. стр. 46–51



 Дверная ручка всегда остается разблокированной в направлении эвакуации.

 Контур ручки может быть активирован подачей питания в направлении противоположном направлению эвакуации

*Может быть открыта на постоянной основе в направлении эвакуации

Расшифровка подключения электропроводки

Цвета кабеля SVP-A	Функция SVP 6xxx
sw = черный	GND (Заземление)
br = коричневый	"Активация", нормально закрытое положение
rs/gr = розовый/серый	"Разблокировка SVP", нормально открытое положение
rt = красный	Ручка подключена через GND-контакт. нормально открытый контакт / нормально закрытый контакт
ws = белый	+12 В пост. тока или +24 В пост. тока (стабилизированный).
ge = желтый	"Разблокировка SVP" и "Активация" и активация цилиндра/открытие замка, Закрытое положение
gn = зеленый	Активация цилиндра, нормально открытое положение
gr = серый	Защита от взлома
rs = розовый	Защита от взлома
rt/bl = красный/синий	"SVP заблокирован", нормально закрытый контакт
bl = синий	"Управление ручкой", нормально открытый контакт
vi = фиолетовый	"Блокировка SVP" и "Управление ручкой", закрытое положение

SVP 6000 – замок для аварийного выхода с мониторингом и автоматическим запирающим

SVP 6xxx для сплошных дверей								
Цилиндр запираения	Тип двери	Расстояние А	Бэксет В	Открытие	DIN	Тип	Артикул N°	
РС	Двери без притвора. Лицевая планка: 235 / 20 (Для Франции)	70	50	Внешний	L	SVP 6241	70624100	
					R	SVP 6242	70624200	
				Внутренний	L	SVP 6243	70624300	
					R	SVP 6244	70624400	
	Двери без притвора. Лицевая планка: 235 x 24 (for France only)	70	50	Внешний/внутренний	L/R	SVP 6247	70624700	
				Внутренний/внешний	L/R	SVP 6248	70624800	
	Двери с притвором. Лицевая планка: 235 x 20	72	55	Внешний	L	SVP6251	70625100	
					R	SVP6252	70625200	
				Внутренний	L	SVP6253	70625300	
					R	SVP6254	70625400	
				60	Внешний	L	SVP6261	70626100
						R	SVP6262	70626200
					Внутренний	L	SVP6263	70626300
						R	SVP6264	70626400
				65	Внешний	L	SVP6271	70627100
						R	SVP6272	70627200
					Внутренний	L	SVP6273	70627300
						R	SVP6274	70627400
	80	Внешний	L	SVP 6281	70628100			
			R	SVP 6282	70628200			
		Внутренний	L	SVP 6283	70628300			
			R	SVP 6284	70628400			
	100	Внешний	L	SVP 6291	70629100			
			R	SVP 6292	70629200			
Внутренний		L	SVP 6293	70629300				
		R	SVP 6294	70629400				
Двери без притвора. Лицевая планка: 235 x 24	72	55	Внешний/внутренний	L/R	SVP6257	70625700		
				Внутренний/внешний	L/R	SVP6258	70625800	
			60	Внешний/внутренний	L/R	SVP6267	70626700	
					Внутренний/внешний	L/R	SVP6268	70626800
			65	Внешний/внутренний	L/R	SVP6277	70627700	
					Внутренний/внешний	L/R	SVP6278	70627800
			80	Внешний/внутренний	L/R	SVP6287	70628700	
					Внутренний/внешний	L/R	SVP6288	70628800
			100	Внешний/внутренний	L/R	SVP6297	70629700	
					Внутренний/внешний	L/R	SVP6298	70629800

Все версии 12 В/24 В постоянного тока
Нормально открыто/ нормально закрыто

SVP 6xxx для сплошных дверей							
Цилиндр запираения	Тип двери	Расстояние А	Бэксет В	Открытие	DIN	Тип	Артикул №
RC	Двери с притвором. Лицевая планка: 235 / 20	74	60	Внешний	L	SVP6361	70636100
					R	SVP6362	70636200
			Внутренний	L	SVP6363	70636300	
				R	SVP6364	70636400	
		65	Внешний	L	SVP6371	70637100	
				R	SVP6372	70637200	
			Внутренний	L	SVP6373	70637300	
				R	SVP6374	70637400	
		80	Внешний	L	SVP 6381	70638100	
				R	SVP 6382	70638200	
	Внутренний		L	SVP 6383	70638300		
			R	SVP 6384	70638400		
	100	Внешний	L	SVP 6391	70639100		
			R	SVP 6392	70639200		
		Внутренний	L	SVP 6393	70639300		
			R	SVP 6394	70639400		
	Двери без притвора Лицевая планка: 235 / 24	60	Внешний/внутренний	L/R	SVP6367	70636700	
				L/R	SVP6368	70636800	
		65	Внешний/внутренний	L/R	SVP6377	70637700	
				L/R	SVP6378	70637800	
80		Внешний/внутренний	L/R	SVP6387	70638700		
			L/R	SVP6388	70638800		
100		Внешний/внутренний	L/R	SVP6397	70639700		
			L/R	SVP6398	70639800		

Все версии 12 В/24 В постоянного тока
Нормально-открыто/Нормально-закрыто

SVP 6xxx для профильных дверей								
Цилиндр запираения	Тип двери	Расстояние А	Бэксет В	DIN	Тип	Артикул №		
PC	Профильные двери. Лицевая планка: 270 / 24	92	35	DIN-R, внешний	SVP6710	706710xx		
				DIN-L, внешний	SVP6719	706719xx		
			40	DIN-R, внешний	SVP6720	706720xx		
				DIN-L, внешний	SVP6729	706729xx		
				45	DIN-R, внешний	SVP6730	706730xx	
		DIN-L, внешний	SVP6739		706739xx			
		RC		94	35	DIN-R, внешний	SVP6810	706810xx
						DIN-L, внешний	SVP6819	706819xx
					40	DIN-R, внешний	SVP6820	706820xx
						DIN-L, внешний	SVP6829	706829xx
45	DIN-R, внешний					SVP6830	706830xx	
	DIN-L, внешний	SVP6839	706839xx					

Все значения размеров приведены в миллиметрах (мм)

PC Цилиндр европейского профиля

RC Цилиндр круглого профиля

xx

00 - Нормально-закрыто (НЗ)

50 - Нормально-открыто (НО)

Примечание:

В варианте с лицевой планкой 24 мм замки для варианта расположения DIN-L внутри/ DIN-R снаружи или DIN-R внутри / DIN-L снаружи идентичны.

SVZ 6000 - Электромеханический замок для системы контроля доступа с автозапирающим

SVZ 6xxx **F**

Замок для системы контроля доступа с автозапирающим, мониторингом, неразъемным шпинделем, электрически подключаемой ручкой в исполнении Нормально Закрыто (fail-secure) или Нормально Открыто (fail-safe) и механическим секвентальным контролем. Оснащен микровыключателями для контроля положения "заперто" (> 90% выхода ригеля) / "не заперто" (<10% выхода ригеля), "дверь открыта / закрыта" через спусковую собачку и "воздействие на ручку / контакт цилиндра". В случае отключения питания, дверные ручки либо деактивируются (Fail - Secure), либо активируются (Fail - Safe). Приведение в действие дверных ручек производится при помощи соленоида в замке (например, системой контроля доступа). Активация дверных ручек осуществляется через контакт GND (земля) и плавающий (нулевого напряжения) контакт НО или НЗ. Возможно также положение «постоянно открыто» (наружная дверная ручка постоянно подключена, например, в дневное время). Питание: 12 / 24 В DC, стабилизированное; максимальный потребляемый ток 0,4 / 0,2 А; параметры контактов: макс. 30 В DC, 100 мА. Двухточечное запираение происходит под воздействием взведенной пружины при закрывании двери. Универсальная спусковая собачка (могут применяться модели DIN L/R с лицевой планкой 24 мм). Отпираение снаружи ключом либо с помощью подключаемой дверной ручки. Стальной ригель с вылетом 20 мм. Размер шпинделя ручки квадратного сечения 9 мм. Размеры коррозионно-устойчивого корпуса замка соответствуют

стандартам DIN; поставляется в комплекте с лицевой и ответной планкой из нержавеющей стали.

Конфигурация:

- С отверстием для евроцилиндра
 - С отверстием для круглого цилиндра
 - Для дверей с притвором (лицевая планка 235 x 20 мм, угловая ответная планка)
 - Для дверей без притвора (лицевая планка 235 x 24 мм, стандартная ответная планка)
 - Для профильных дверей (лицевая планка 270 x 24 мм, стандартная ответная планка)
- Расстояние _____ мм
 Бэксет _____ мм
 Направление открытия _____
 DIN _____
- Нормально-открытый (для профильных дверей, вариант для сплошных дверей регулируется)
 - Нормально-закрытый (для профильных дверей, вариант для сплошных дверей регулируется)

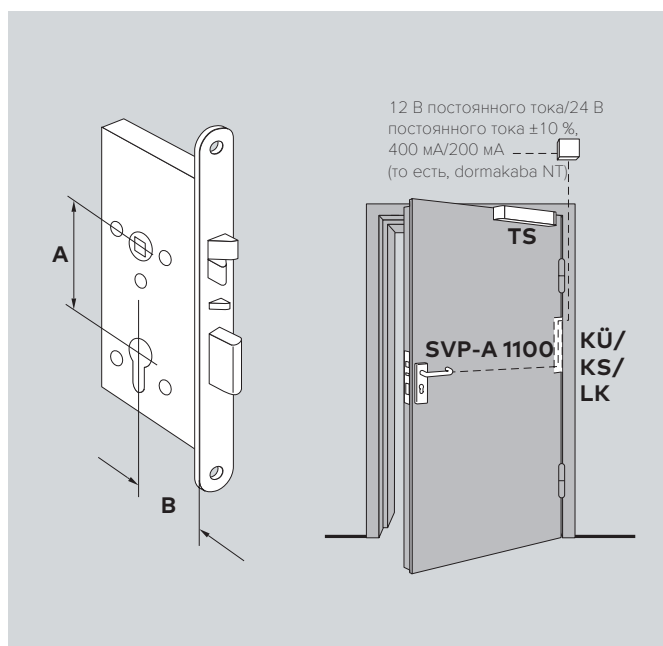
Необходимые аксессуары

(поставляются отдельно):

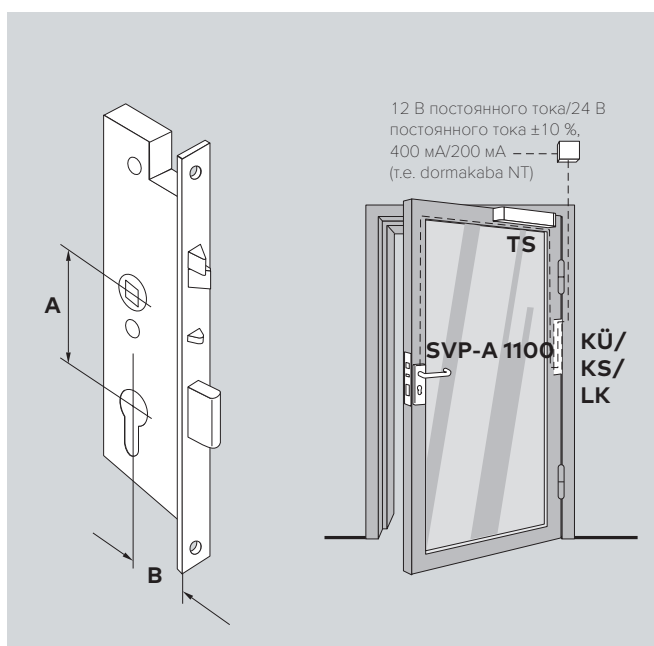
- Соединительный кабель DORMA SVP-A
- Кабелепроход DORMA KÜ/KS
- Блок питания dormakaba NT

Дополнительные аксессуары

см. стр. 46–51



SVZ 62xx/SVZ 63xx



SVZ 67xx/SVZ 68xx

SVZ 6xxx для сплошных дверей							
Цилиндр запираения	Тип двери	Расстояние А	Бэксет В	DIN	Тип	Артикул №	
PC	Двери без притвора Лицевая планка: 235 / 20 (Для Франции)	70	50	L	SVZ 6241	70624110	
				R	SVZ 6242	70624210	
	Двери без притвора Лицевая планка: 235 x 24 (для Франции)	70	50	L/R	SVZ 6247	70624810	
	Двери с притвором Лицевая планка: 235 / 20	72	55	L	SVZ6251	70625110	
				R	SVZ6252	70625210	
				60	L	SVZ6261	70626110
					R	SVZ6262	70626210
				65	L	SVZ6271	70627110
					R	SVZ6272	70627210
	Двери без притвора Лицевая планка: 235 / 24	72	55	L/R	SVZ6257/6258	70625810	
				60	L/R	SVZ6267/6268	70626810
65				L/R	SVZ6277/6278	70627810	
RC	Двери с притвором Лицевая планка: 235 / 20	74	60	L	SVZ6361	70636110	
				R	SVZ6362	70636210	
				65	L	SVZ6371	70637110
	Двери без притвора Лицевая планка: 235 / 24	74	60	R	SVZ6372	70637210	
				60	L/R	SVZ6367/6368	70636810
				65	L/R	SVZ6377/6378	70637810

Все версии 12 В/24 В постоянного тока
Нормально-открыто/Нормально-закрыто

SVZ 6xxx для профильных дверей						
Цилиндр запираения	Тип двери	Расстояние А	Бэксет В	DIN	Тип	Артикул №
PC	Профильные двери Лицевая планка: 270 / 24	92	35	Универсальный	SVZ6719	706719xx
					SVZ6729	706729xx
					SVZ6739	706739xx
RC	Профильные двери Лицевая планка: 270 / 24	94	35	Универсальный	SVZ6819	706819xx
					SVZ6829	706829xx
					SVZ6839	706839xx

Все значения размеров приведены в миллиметрах (мм)

PC Цилиндр европейского профиля

RC Цилиндр круглого профиля

xx

10 - Нормально-закрыто (НЗ)

60 - Нормально-открыто (НО)

Примечание:

В варианте с лицевой планкой 24 мм замки для варианта расположения DIN-L внутри/ DIN-R снаружи или DIN-R внутри / DIN-L снаружи идентичны.

Схема подключения	
Цвета кабеля SVP-A	Функция SVP 6xxx
sw = черный	GND (Заземление)
br = коричневый	"Активация", нормально закрытое положение
rs/gr = розовый/серый	"Разблокировка SVP", нормально открытое положение
rt = красный	Ручка подключена через GND-контакт. НЗ = нормально открытый контакт / НО = нормально закрытый контакт
ws = белый	+12 В пост. тока или +24 В пост. тока (стабилизированный).
ge = желтый	"Разблокировка SVP" и "Активация" и активация цилиндра/открытие замка, Закрытое положение
gn = зеленый	Активация цилиндра, нормально открытое положение
gr = серый	Защита от взлома
rs = розовый	Защита от взлома
rt/bl = красный/синий	"SVP заблокирован", нормально закрытый контакт
bl = синий	"Управление ручкой", нормально открытый контакт
vi = фиолетовый	"Блокировка SVP" и "Управление ручкой", закрытое положение

SVP 7000 серия Air – электромеханический замок для аварийного выхода с питанием от батареи и автоматическим запираением

SVP 7xxx Air

Замок для аварийного выхода с автоматическим запираением для сплошных дверей, работающий от аккумулятора, с отдельным штоком и наружной ручкой, которая может быть активирована электронно. Нормально-открытый. Наружная ручка может быть включена или отключена через Контроллер SVP-S AIR (интегрирован в систему контроля доступа) или посредством передатчика SVP-AIR. Ручка всегда остается разблокированной в направлении эвакуации. Подключение проводов к двери не требуется. Поддерживаются режимы кратковременного отпирания или плавного открытия (постоянное включение наружной ручки).
 Программирование - до 99 разрешений. Возможна замена батареи без необходимости демонтажа замка с заблокированным цилиндром. Стальной ригель, вылет 20 мм. Раздельный шпindel ручки 9 мм. Устойчивый к коррозии корпус замка с размерами согласно DIN, в комплекте с лицевой и ответной планками из нержавеющей стали, входит в комплект поставки. Сертификация в соответствии с EN 179, EN 1125.

Установка:

- Отверстия для евроцилиндра
- Отверстия для круглого цилиндра
- Двери с притвором
(лицевая планка 235 x 20 мм, угловая ответная планка)
- Двери без притвора
(лицевая планка 235 x 24 мм, ответная планка с бортом)

Расстояние _____ мм

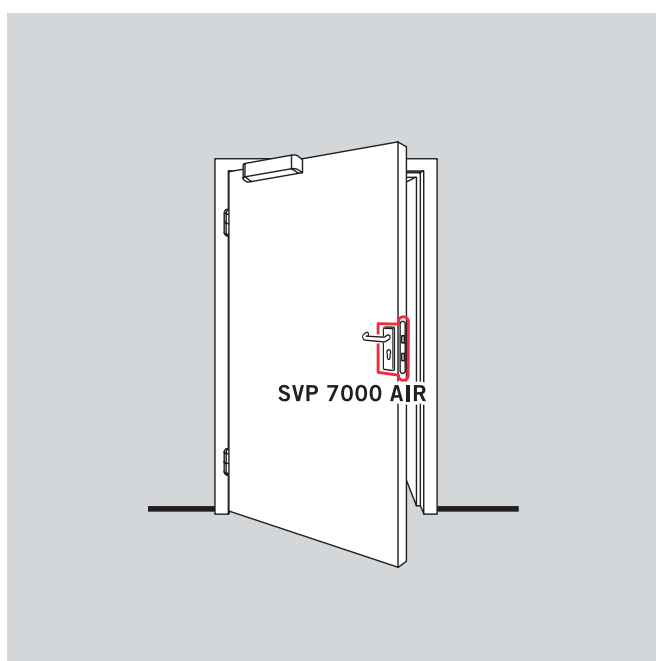
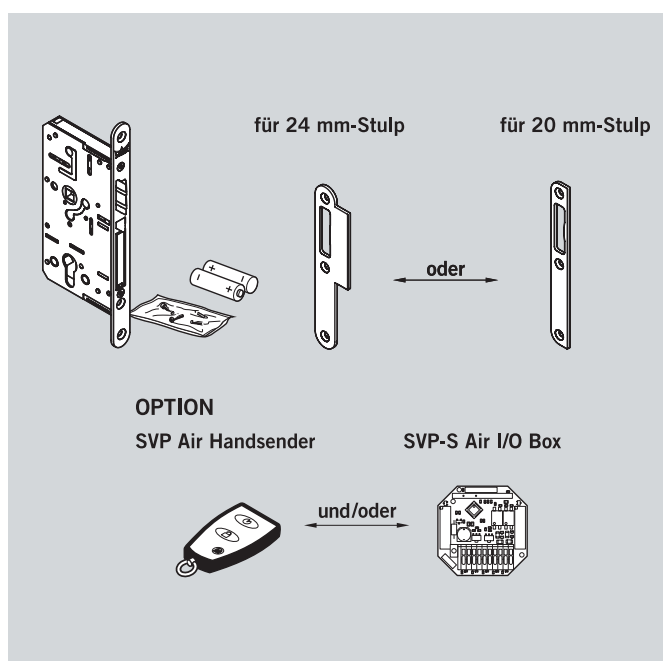
Бэксет _____ мм

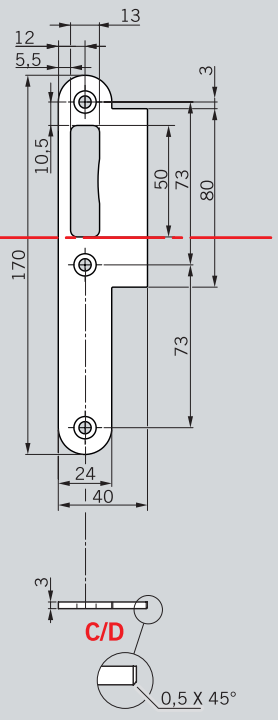
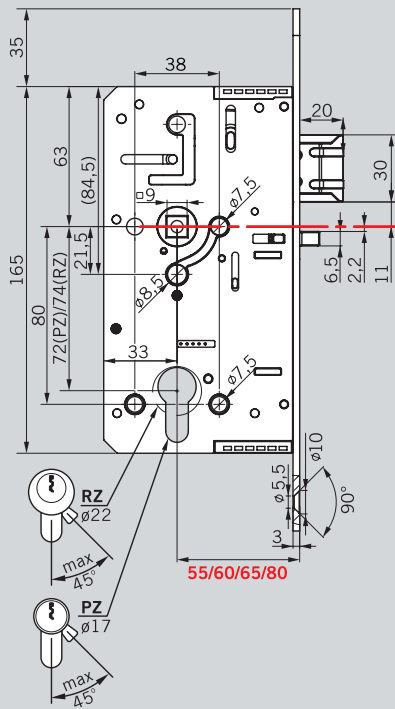
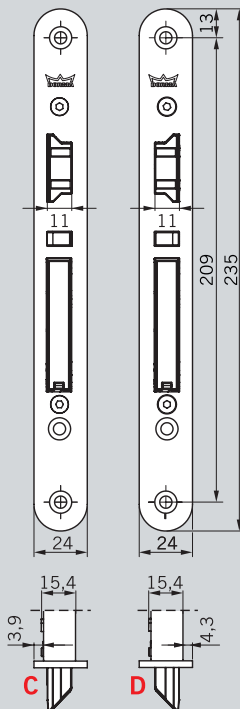
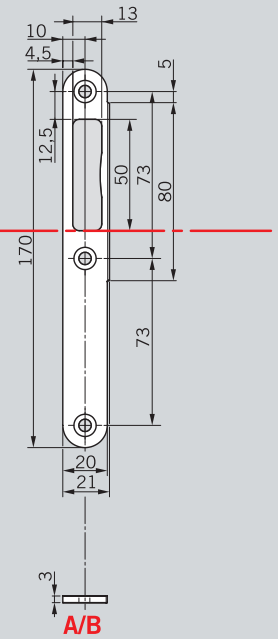
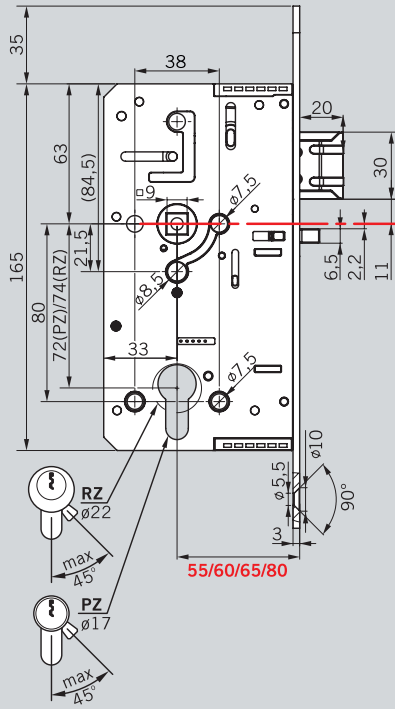
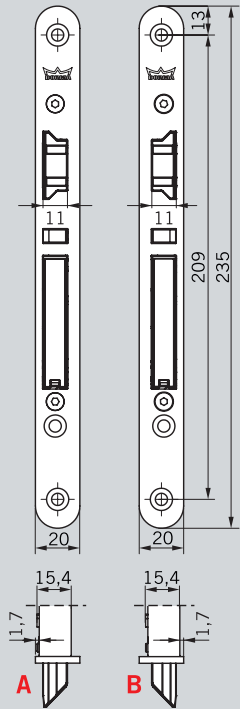
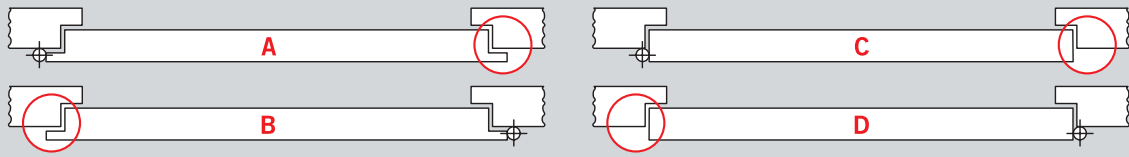
DIN _____

Дополнительные аксессуары

(поставляются отдельно):

- SVP-S Air универсальный Контроллер
- Переносной передатчик SVP





SVP 7000Air для сплошных дверей									
Цилиндр запираения	Тип двери	Расстояние А	Бэксет В	DIN	Тип	Сторона механического ограничителя	Артикул №		
РС	Двери с притвором. Лицевая планка: 235 / 20	72	55	L	SVP7251 серия Air	внешнее открытие	70725100		
					R	SVP7252 серия Air	внешнее открытие	70725200	
					L	SVP7253 серия Air	внутреннее открытие	70725300	
					R	SVP7254 серия Air	внутреннее открытие	70725400	
	60				L	SVP7261 серия Air	внешнее открытие	70726100	
						R	SVP7262 серия Air	внешнее открытие	70726200
						L	SVP7263 серия Air	внутреннее открытие	70726300
						R	SVP7264 серия Air	внутреннее открытие	70626400
	65				L	SVP7271 серия Air	внешнее открытие	70727100	
						R	SVP7272 серия Air	внешнее открытие	70727200
						L	SVP7273 серия Air	внутреннее открытие	70727300
						R	SVP7274 серия Air	внутреннее открытие	70727400
	80				L	SVP7281 серия Air	внешнее открытие	70728100	
						R	SVP7282 серия Air	внешнее открытие	70728200
						L	SVP7283 серия Air	внутреннее открытие	70728300
						R	SVP7284 серия Air	внутреннее открытие	70728400
	Двери без притвора. Лицевая планка: 235 / 24			55	L	SVP7255 серия Air	внутреннее открытие	70725500	
						R	SVP7256 серия Air	внутреннее открытие	70725600
						L	SVP7257 серия Air	внешнее открытие	70725700
						R	SVP7258 серия Air	внешнее открытие	70725800
60					L	SVP7265 серия Air	внутреннее открытие	70726500	
						R	SVP7266 серия Air	внутреннее открытие	70726600
						L	SVP7267 серия Air	внешнее открытие	70726700
						R	SVP7268 серия Air	внешнее открытие	70726800
65					L	SVP7275 серия Air	внутреннее открытие	70727500	
						R	SVP7276 серия Air	внутреннее открытие	70727600
						L	SVP7277 серия Air	внешнее открытие	70727700
						R	SVP7278 серия Air	внешнее открытие	70727800
80					L	SVP7285 серия Air	внутреннее открытие	70728500	
						R	SVP7286 серия Air	внутреннее открытие	70728600
						L	SVP7287 серия Air	внешнее открытие	70728800
						R	SVP7288 серия Air	внешнее открытие	70728800
RC		Двери с притвором	74	60	L	SVP7361 серия Air	внешнее открытие	70736100	

SVP 7000Air для сплошных дверей								
Цилиндр запираения	Тип двери	Расстояние А	Бэксет В	DIN	Тип	Сторона механического ограничителя	Артикул N°	
	Лицевая планка: 235 / 20			R	SVP7362 серия Air	внешнее открытие	70736200	
				L	SVP7363 серия Air	внутреннее открытие	70736300	
				R	SVP7364 серия Air	внутреннее открытие	70736400	
			65		L	SVP7371 серия Air	внешнее открытие	70737100
					R	SVP7372 серия Air	внешнее открытие	70737200
					L	SVP7373 серия Air	внутреннее открытие	70737300
					R	SVP7374 серия Air	внутреннее открытие	70737400
			80		L	SVP7381 серия Air	внешнее открытие	70738100
					R	SVP7382 серия Air	внешнее открытие	70738200
					L	SVP7383 серия Air	внутреннее открытие	70738300
					R	SVP7384 серия Air	внутреннее открытие	70738400
		Двери без притвора. Лицевая планка: 235 / 24		60	L	SVP7365 серия Air	внутреннее открытие	70736500
				R	SVP7366 серия Air	внутреннее открытие	70736600	
				L	SVP7367 серия Air	внешнее открытие	70736700	
				R	SVP7368 серия Air	внешнее открытие	70736800	
			65		L	SVP7375 серия Air	внутреннее открытие	70737500
					R	SVP7376 серия Air	внутреннее открытие	70737600
					L	SVP7377 серия Air	внешнее открытие	70737700
					R	SVP7378 серия Air	внешнее открытие	70737800
			80		L	SVP7385 серия Air	внутреннее открытие	70738500
					R	SVP7386 серия Air	внутреннее открытие	70738600
					L	SVP7387 серия Air	внешнее открытие	70738700
					R	SVP7388 серия Air	внешнее открытие	70738800

Все значения размеров приведены в миллиметрах (мм)

PC Цилиндр европейского профиля

RC Цилиндр круглого профиля

L DIN-L

R DIN-R

SVP 2000 DCW® – моторный замок для аварийного выхода с автоматическим запирающим

SVP 2xxx DCW®

Моторный замок с автозапирающим для аварийного выхода с механическим и электрическим секвентальным контролем для управления при помощи внешнего контроллера моторного замка DORMA SVP-S. Оснащен микровыключателями для контроля положения "заперто" (> 90% выхода ригеля) / "не заперто" (<10% выхода ригеля), "дверь открыта / закрыта" через спусковую защелку и "воздействие на ручку/ аварийное открывание / контакт цилиндра". Двухточечное запираение происходит под действием взведенной пружины при закрывании двери. Универсальная спусковая собачка (можно использовать модели DIN L/R с лицевой планкой 24 мм). Аварийное отпирание нажатием на ручку, отпирание ключом снаружи. Стальной ригель с вылетом 20 мм. Размер шпинделя ручки квадратного сечения 9 мм. Размеры коррозионно-устойчивого корпуса замка соответствуют стандартам DIN; поставляется в комплекте с лицевой и ответной планкой из нержавеющей стали.

Конфигурация

- С отверстием для евроцилиндра
- С отверстием для круглого цилиндра
- Двери с притвором.
(лицевая планка 235 x 20 мм, угловая ответная планка)
- Двери без притвора.
(лицевая планка 235 x 24 мм, стандартная ответная планка)
- Профильные двери
(лицевая планка 270 x 24 мм, стандартная ответная планка)

Расстояние _____ мм

Бэксет _____ мм

DIN _____

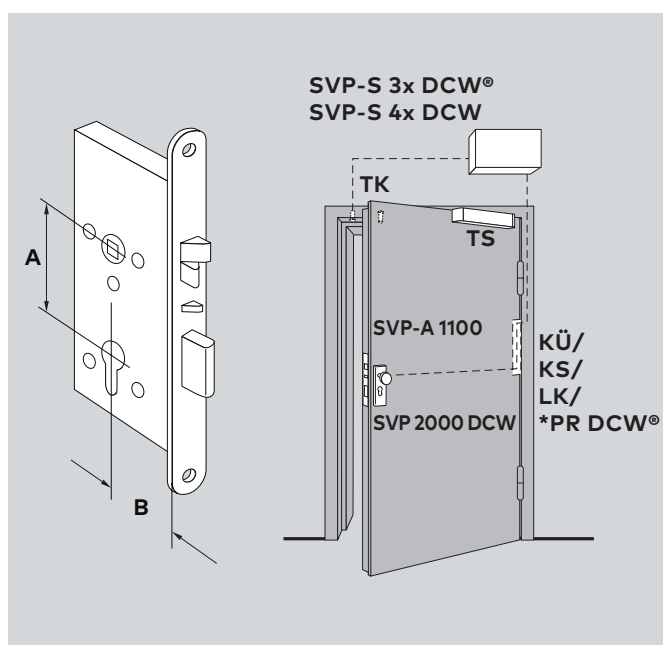
Необходимые аксессуары

(поставляются отдельно):

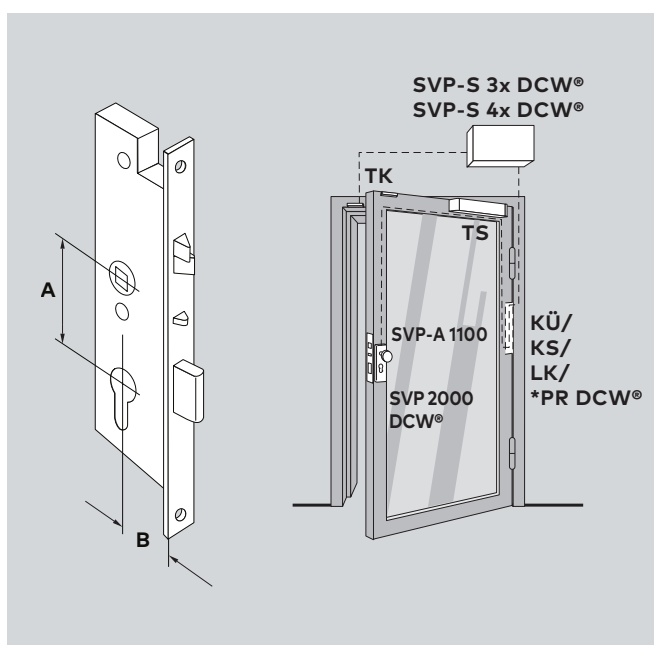
- dormakaba SVP-S3x/S4x DCW® Контроллер запирающим замка, если необходимы контакты для осуществления обратной связи.
- соединительный кабель dormakaba SVP-A
- Кабелепроход
- dormakaba TK - геркон (дверной контакт)
- dormakaba SVP-PR DCW® для противопожарных дверей

Дополнительные аксессуары

см. стр. 46–51



SVP 22xx/SVP 23xx



SVP 27xx/SVP 28xx

KÜ Кабелепроход **KS** Гибкий кабельный переход **LK** Отсоединяемый переходник **PR** Резервный модуль
*Для пожарных и дымовых дверей **A** Межосевое расстояние **B** Бэксет

SVP 2xxx DCW® для сплошных дверей							
Цилиндр запираения	Тип двери	Расстояние А	Бэксет В	DIN	Тип	Артикул N°	
PC	Двери с притвором. Лицевая планка: 235 x 20	72	55	L	SVP 2251	70225100	
				R	SVP 2252	70225200	
		60	L	SVP 2261	70226100		
			R	SVP 2262	70226200		
		65	L	SVP 2271	70227100		
			R	SVP 2272	70227200		
	80	L	SVP 2281	70228100			
		R	SVP 2282	70228200			
	100	L	SVP 2291	70229100			
		R	SVP 2292	70229200			
	Двери без притвора. Лицевая планка: 235 x 24				L/R	SVP 2257/2258	70225700
					L/R	SVP 2267/2268	70226700
					L/R	SVP 2277/2278	70227700
					80	SVP 2287	70228700
					100	SVP 2297	70229700
	RC	Двери с притвором. Лицевая планка: 235 x 20	74	60	L	SVP 2361	70236100
					R	SVP 2362	70236200
			65	L	SVP 2371	70237100	
R				SVP 2372	70237200		
80			L	SVP 2381	70238100		
			R	SVP 2382	70238200		
100		L	SVP 2391	70239100			
		R	SVP 2392	70239200			
Двери без притвора. Лицевая планка: 235 x 24					L/R	SVP 2367/2368	70236700
					L/R	SVP 2377/2378	70237700
					L/R	SVP 2387	70238700
					L/R	SVP 2397	70239700

SVP 2xxx DCW® для профильных дверей						
Цилиндр запираения	Тип двери	Расстояние А	Бэксет В	DIN	Тип	Артикул N°
PC	Профильные двери Лицевая планка: 270 x 24	92	35	Универсальный	SVP 2719	70271900
				Универсальный	SVP 2729	70272900
				Универсальный	SVP 2739	70273900
RC		94	35	Универсальный	SVP 2819	70281900
				Универсальный	SVP 2829	70282900
				Универсальный	SVP 2839	70283900

Все значения размеров приведены в миллиметрах (мм)

PC Цилиндр европейского профиля

RC Цилиндр круглого профиля

SVP 2000 DCW® F – моторный замок для аварийного выхода, автоматическим запирающим и встроенным модулем резервирования мощности для противопожарных и дымозащитных дверей.

SVP 2xxx DCW® F

Замок для аварийного выхода с автоматическим запирающим и электронным последовательным управлением.

Походит для противопожарных и дымозащитных дверей, может контролироваться через встроенный PR-модуль, без постоянно активируемой функции

Возможные режимы работы: прямая аналоговая активация, с внешним блоком управления SVP-S 3x DCW® (Швейцария) и SVP-S 4x DCW® (автономный с полным функционалом) или посредством шины DCW® или шины CAN к TMS, Saferoute и/или ED.

Светодиодная индикация состояния отображает сообщения об ошибках, например, о неправильном рабочем напряжении или об обрыве связи по шине и других параметрах. Функция Дуйсбурга: совместима со всеми типами цилиндров, в том числе с электронными цилиндрами и цилиндрами со свободными кулачками. С контролем состояния для распознавания статуса «закрыто» (> 90%), «открыто» (< 10% пути ригеля), "дверь открыта/закрыта" (триггер), а также "контроль ручки/разблокировка при эвакуации" и "контакт цилиндра". Двухточечное запираение активируется предварительно взведенной пружиной при закрытии двери.

Механизм активации без ручки (могут использоваться версии с лицевой планкой 24 мм согласно DIN L/R). Аварийная разблокировка с помощью ручки согласно EN 179 или устройства для быстрого открывания нажатием согласно EN 1125, а также функция разблокировки снаружи с помощью ключей. Стальной ригель, вылет 20 мм.

РаздельныйРаздельный шпindelь ручки 9 мм.

Устойчивый к коррозии корпус замка с размерами согласно DIN, в комплекте с лицевой и ответной планками из нержавеющей стали, входит в комплект поставки.

Конфигурация

- С отверстием для евроцилиндра
- С отверстием для круглого цилиндра
- Двери с притвором.
(лицевая планка 235 x 20 мм, угловая ответная планка)
- Двери без притвора.
(лицевая планка 235 x 24 мм, стандартная ответная планка)
- Профильные двери
(лицевая планка 270 x 24 мм, стандартная ответная планка)

Расстояние _____ мм

Бэксет _____ мм

DIN _____

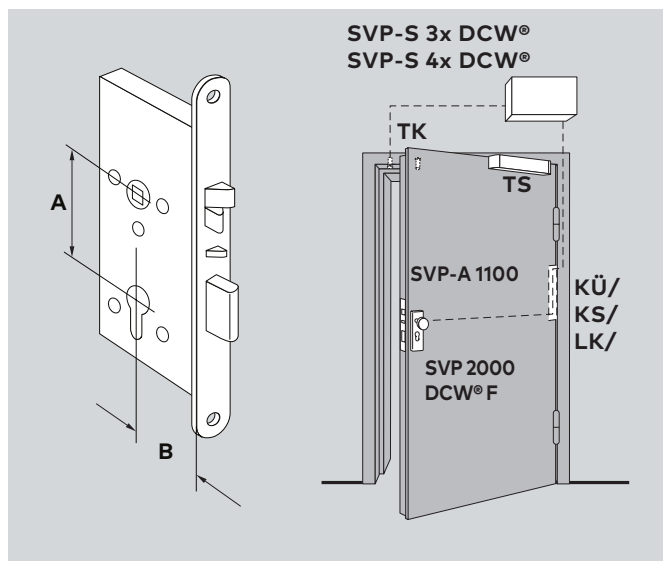
Необходимые аксессуары

(поставляются отдельно):

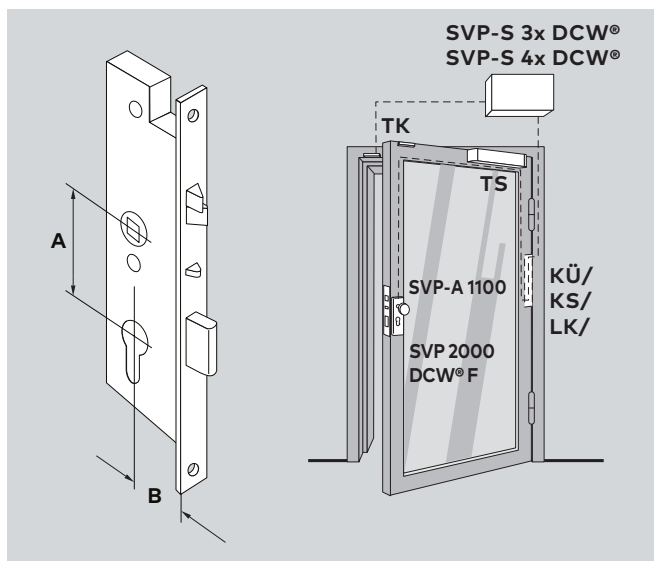
- dormakaba SVP-S3x (Швейцария)/S4x DCW® Контроллеры моторных замков
- соединительный кабель dormakaba SVP-A
- Кабелепроход dormakaba
- dormakaba TK - геркон (дверной контакт)

Дополнительные аксессуары

см. стр. 46–51



SVP 22xx/SVP 23xx



SVP 27xx/SVP 28xx

SVP 2xxx DCW® для сплошных дверей							
Цилиндр запираения	Тип двери	Расстояние А	Бэксет В	DIN	Тип	Артикул №	
PC	Двери с притвором. Лицевая планка: 235 x 20	72	55	L	SVP 2251 F	70225120	
				R	SVP 2252 F	70225220	
				L	SVP 2261 F	70226120	
				R	SVP 2262 F	70226220	
				L	SVP 2271 F	70227120	
				R	SVP 2272 F	70227220	
	Двери без притвора. Лицевая планка: 235 x 24	74	55	L/R	SVP 2257 F	70225720	
				L/R	SVP 2267 F	70226720	
				L/R	SVP 2277 F	70227720	
				L/R	SVP 2287 F	70228720	
				L/R	SVP 2297 F	70229720	
				L/R	SVP 2299 F	70229920	
	RC	Двери с притвором. Лицевая планка: 235 x 20	74	60	L	SVP 2361 F	70236120
					R	SVP 2362 F	70236220
					L	SVP 2371 F	70237120
					R	SVP 2372 F	70237220
					L	SVP 2381 F	70238120
					R	SVP 2382 F	70238220
Двери без притвора. Лицевая планка: 235 x 24		74	60	L	SVP 2391 F	70239120	
				R	SVP 2392 F	70239220	
				L/R	SVP 2367 F	70236720	
				L/R	SVP 2377 F	70237720	
				L/R	SVP 2387 F	70238720	
				L/R	SVP 2397 F	70239720	

SVP 2xxx DCW® F для профильных противопожарных/дымозащитных дверей						
Цилиндр запираения	Тип двери	Расстояние А	Бэксет В	DIN	Тип	Артикул №
PC	Профильные двери Лицевая планка: 270 x 24	92	35	Универсальный	SVP 2719 F	70271920
				Универсальный	SVP 2729 F	70272920
				Универсальный	SVP 2739 F	70273920
RC	Профильные двери Лицевая планка: 270 x 24	94	35	Универсальный	SVP 2819 F	70281920
				Универсальный	SVP 2829 F	70282920
				Универсальный	SVP 2839 F	70283920

Все значения размеров приведены в миллиметрах (мм)

PC Цилиндр европейского профиля

RC Цилиндр круглого профиля

F Встроенный модуль автономного питания

M-SVP – Автоматическое многоточечное запираение

Автозапираение двери сразу же после закрывания и повышенный уровень защиты от взлома – вот основные преимущества многоточечных замков M-SVP с автоматическим запираением.

Трёхточечные запирающие устройства с откидной или спусковой защёлкой и основным ригелем с вылетом 20 мм закрывают дверь в соответствии с требованиями страховых компаний и обеспечивают высокий уровень защиты от

взломов. Функция аварийной эвакуации замков M-SVP, гарантирует простое открывание двери с внутренней стороны в любое время посредством нажатия на ручку. Кроме моторизованного открывания при помощи систем контроля доступа (например, сканирования отпечатка пальца, управления радиобрелком и т.д.), в любое время можно воспользоваться механическим открыванием двери снаружи.

Линейка включает в себя серию из 5 моделей:

M-SVP 5000

Исключительно механический многоточечный замок для аварийного выхода и автоматическим запираением

M-SVP 3000

Электромеханический многоточечный замок для аварийного выхода, автоматическим механизмом запираения моторной разблокировкой.

M-SVP 2200 DCW®

Многоточечный замок с мотором с функцией аварийной эвакуации моторизованным запираением и разблокировкой, а также встроенным интерфейсом DCW®.

M-SVP 5500

Механический многоточечный замок для двустворчатых аварийных дверей с автоматическим запираением

M-SVP 3500

Электромеханический многоточечный замок для двустворчатых дверей для аварийных выходов с автоматическим запираением и моторной разблокировкой

Преимущества - по пунктам

- Автоматическое немедленное запираение дверей после каждого закрытия.
- Замок с выдвижным ригелем 20 мм, одобренный страховыми компаниями, дополнительная защита при помощи откидной или спусковой защёлки вверх и вниз..
- Повышенная взломоустойчивость благодаря многоточечному замку
- Наличие функции аварийной эвакуации позволяет открыть дверь в любой момент в направлении эвакуации с помощью ручки
- Может использоваться в сплошных и профильных дверях для установки профильных и круглых профильных цилиндров
- Комплекты, ориентированные на профили известных производителей. Возможна интеграция в системы контроля доступа и системы TMS (кроме от M-SVP 5000).
- Одобрено для использования в аварийных выходах и на эвакуационных путях, подходит для противопожарных дверей
- При отключении электропитания дверь может быть заперта и разблокирована изнутри и снаружи с помощью ключа.

F Подтверждение соответствия



Замки с автозапирающим M-SVP одобрены и прошли проверку на качество в Институте проверки материалов («Staatliches Materialprüfungsamt Dortmund»). Одобрение или сертификат может понадобиться для использования вместе с определённой противопожарной и дымозащитной дверью.

Замки M-SVP сертифицированы вместе с ручками и антипаниковыми штангами разных производителей в соответствии со стандартом EN 179 «Устройства аварийного выхода, приводимые в действие ручкой или кнопкой» и стандартом EN 1125 «Устройства экстренного выхода, приводимые в действие горизонтальной штангой», и имеют отметку соответствия **CE**.

M-SVP - особенности и функции

	M-SVP 5000	M-SVP 3000	M-SVP 2200 DCW®	M-SVP 5500	M-SVP 3500
3-точечное запираение	●	●	●	●	●
Откидная защёлка + ригель	–	–	●	–	–
Фалевая защёлка	●	●	–	●	●
Автоматическое моторное запираение	–	–	●	–	–
Механическое запираение	●	●	–	●	●
Разблокировка мотором через контроль доступа	–	●	●	–	●
Механическое запираение с помощью ручкочки (функция аварийной эвакуации)	●	●	●	●	●
Механическое запираение с помощью цилиндра	●	●	●	●	●
Подходит для электронных цилиндров	●	●	●	●	●
Цилиндры с кулачками свободного хода (требуется принудительное отключение)	–	–	●	–	–
Интеграция в системы контроля доступа	–	●	●	–	●
Постоянная разблокировка дверей (собачка замка и все ригели втянуты)	–	●	●	–	●
Функция дневной собачки (втянутый ригель, установлена собачка)	–	–	●	–	–
Сообщение "Дверь открыта/закрыта".	–	●	●	–	●
Сообщение "Дверь заперта/разблокирована".	–	–	●	–	–
Сообщение "Использование ручки/функция аварийной эвакуации"	–	–	●	–	–
Интерфейс DCW®, может быть непосредственно интегрирован в системы dormakaba TMS и ED.	–	–	●	–	–
Диапазон настройки Время запираения посредством программного обеспечения для параметризации TMS Soft	–	–	●	–	–
Автоматический сброс при неудачном открытии двери	–	●	●	–	●
Соответствие EN 179	●	●	●	●	●
Соответствие EN 1125	●	●	●	●	●
Одобрено для противопожарных и дымозащитных дверей	●	●	●	●	–
Пригодность для двустворчатых дверей на путях эвакуации	–	–	–	●	●

● Да – нет

Обзор элементов, связанных с профилем

Производитель	Профиль	M-SVP 2200 DCW®	M-SVP 3000	M-SVP 5000
Akotherm	AT 600	UF	UF	UF
	AT 720	UF	UF	UF
	AT 730	UF	UF	UF
	AT 740	UF	UF	UF
Alcoa	AA 610	FF	FF	FF
	AA 611	FF	FF	FF
	AA 630	FF	FF	FF
	AA 720	UF	UF	UF
Aliplast	Star 75	UU6	UU6	UU6
	Star 95	UU6	UU6	UU6
ALUPROF	MB-60	UU6	UU6	UU6
	MB-70	UU6	UU6	UU6
	MB-86	UU6	UU6	UU6
Ferro	WICSTYLE 55N	UU6.7	UU6.7	UU6.7
	WICSTYLE 70*	UU6.7	UU6.7	UU6.7
	WICSTYLE 70FP*	UU6.7	UU6.7	UU6.7
Forster	fuego light	UF	UF	UF
	presto 60	UU6, UF	UU6, UF	UU6, UF
	unico	FF ST29	FF ST29	FF ST29
Groke	Groke GT 190	40 UF	40 UF	40 UF
Heroal	Серия 20	UF, 40 UF, UF ST24	UF, 40 UF, UF ST24	UF, 40 UF, UF ST24
	Серия 25	UF	UF	UF
	Серия 65	UU6.7	UU6.7	UU6.7
	Серия 90	UU6.7	UU6.7	UU6.7
	Серия 110/110 ES	UU6.7	UU6.7	UU6.7
	Серия 82/90	UU6	UU6	UU6
	Серия D 50 C	UF	UF	UF
	Серия D 65	UU6.7	UU6.7	UU6.7
	Серия D 72	UU6	UU6	UU6
Hörmann-Aluminium	TC80	FF, 45 FF	FF, 45 FF	FF, 45 FF
Hueck	1.0	FF, 45 FF	FF, 45 FF	FF, 45 FF
	BSC T30	UU6	UU6	UU6
	Lambda 57 S	UF	UF	UF
	Lambda 65 M	UF	UF	UF
	Lambda 77 L	UF	UF	UF
Jansen	Janisol	FF	FF	FF
	Janisol 2 (T30)*	FF	FF	FF
	Janisol HI	UU6	UU6	UU6
Klauke	Серия 77	UF	UF	UF
Reynaers	CS 104	UU6	UU6	UU6
	CS 68 (с опорной плитой, артикул 15200101)	UU6, UU6.7	UU6, UU6.7	UU6, UU6.7
	CS 77	UU6	UU6	UU6
	CS 86	UU6	UU6	UU6
SAPA	Avantis 70	FF	FF	FF
	Avantis 75	FF	FF	FF

Производитель	Профиль	M-SVP 2200 DCW®	M-SVP 3000	M-SVP 5000
Schüco	ADS 60 HD	UU6	UU6	UU6
	ADS 65 NI.SP	FF ST28		
	ADS 70 HD	UU6	UU6	UU6
	ADS 75 HD	UU6	UU6	UU6
	ADS 80 FR30	FF ST28		
	ADS 90 BR	UU6	UU6	UU6
	Royal S50	UU6	UU6	UU6
	Royal S50N	UU6	UU6	UU6
	Royal S65	UU6	UU6	UU6
	Royal RS65	UU6	UU6	UU6
	Royal S70	UU6	UU6	UU6
	Royal S70N	UU6	UU6	UU6
	Sykon	Серия 60	UF	UF
Sykothem 70		UU6.7	UU6.7	UU6.7
Sykothem 75		UU6.7	UU6.7	UU6.7
Sykothem 75 Plus		UU6.7	UU6.7	UU6.7
TKI	755	UU6.7	UU6.7	UU6.7
Wicona	FP T30	UU6	UU6	UU6
	WICSTYLE 60N	UU6.7	UU6.7	UU6.7
	WICSTYLE 65	45 FF	45 FF	45 FF
	WICSTYLE 65 evo	FF	FF	FF
	WICSTYLE 65N	FF, 45 FF	FF, 45 FF	FF, 45 FF
	WICSTYLE 70NFP	UU6.7	UU6.7	UU6.7
	WICSTYLE 75 evo **	FF, 45 FF	FF, 45 FF	FF, 45 FF
	WICSTYLE 77	FF, 45 FF	FF, 45 FF	FF, 45 FF
	WICSTYLE 77FP	FF	FF	FF
	WICSTYLE 88	FF	FF	FF

Варианты для других систем профилей по запросу.

Указанные профили рекомендуются Dormakaba. Пожалуйста, обратитесь к поставщику системы для получения информации об удобстве использования.

*может потребоваться адаптация к профилю

**Наконечник инструмента (с лицевой планкой 24 мм и монтажным профилем ответной планки)

M-SVP 5000 – механический многоточечный замок для аварийного выхода с автозапираением

Многоточечный аварийный замок с автоматическим запираением и ригелями собачки/основными ригелями в противоударном исполнении.

Повышенная взломостойкость. Функция передачи для разблокировки снаружи посредством ключа.

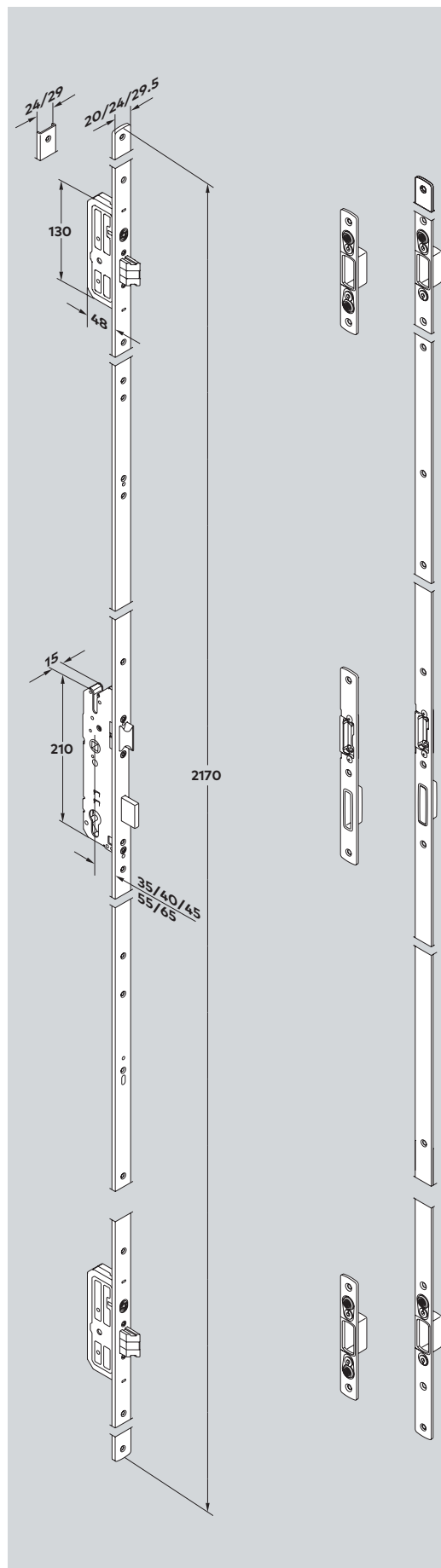
Встроенная Функция аварийной эвакуации позволяет в любое время открыть дверь в направлении эвакуации простым нажатием на ручку.

Автоматический механизм запираения активирует магниты при закрытии двери.

- Стальные ригели и главные замки с вылетом на 20 мм.
- Раздельный шпindelь ручки 9 мм
- Для использования в деревянных, пластиковых и алюминиевых дверях
- Подходит для использования на путях пожарной эвакуации согласно DIN EN 179 и DIN EN 1125
- Подходит для использования в противопожарных и дымозащитных дверях.

Комплекты поставки:

- Замок M-SVP 5000
- Ответная планка или ответные планки и аксессуары
- Руководство по установке и чертеж фрезеровки



Комплекты поставки для стальных и алюминиевых профильных дверей										
Описание продукта	Лицевая планка	Ответная планка	Ответные планки	Бэксет	Расстояние	DIN	Цилиндр запираения	Артикул №		
U лицевая планка										
M-SVP 5000 UU6	U 6 x 24	U 5.5 x 24		35	92	L	PC	15500001		
						R	PC	15500002		
						35	94	L	RC	15500031
								R	RC	15500032
M-SVP 5000 UU6,7	U 6.7 x 24	U 5.5 x 24		35	92	L	PC	15500003		
						R	PC	15500004		
M-SVP 5000 UF	U 6 x 24	F 3 x 24		35	92	L	PC	15500005		
						R	PC	15500006		
						94		L	RC	15500035
								R	RC	15500036
M-SVP 5000 40 UF	U 6 x 24	F 3 x 24		40	92	L	PC	15500009		
						R	PC	15500010		
						94		L	RC	15500039
								R	RC	15500040
M-SVP 5000 UF ST24	U 6 x 24		3 x 24	40	92	L	PC	15500017		
						R	PC	15500018		
						94		L	RC	15500047
								R	RC	15500048
Плоская лицевая планка										
M-SVP 5000 FF	F 3 x 24	F 3 x 24		35	92	L	PC	15500007		
						R	PC	15500008		
						94		L	RC	15500037
								R	RC	15500038
M-SVP 5000 45 FF	F 3 x 24	F 3 x 24		45	92	L	PC	15500011		
						R	PC	15500012		
M-SVP 5000 FF ST29	F 2.5 x 29.5		2.5 x 29.5	35	92	L	PC	15500019		
						R	PC	15500020		
						94		L	RC	15500049
								R	RC	15500050

Комплекты поставки для деревянных дверей								
Описание продукта	Лицевая планка	Ответная планка	Ответные планки	Бэксет	Расстояние	DIN	Цилиндр запираения	Артикул №
M-SVP 5000 H 55/92	F 2.7 x 20		8.5 x 20	55	92	L	PC	15500025
						R	PC	15500026
M-SVP 5000 H 65/92	F 2.7 x 20		8.5 x 20	65	92	L	PC	15500027
						R	PC	15500028
M-SVP 5000 H 65/94	F 2.7 x 20		8.5 x 20	65	94	L	RC	15500057
						R	RC	15500058

Все значения размеров приведены в миллиметрах (мм)

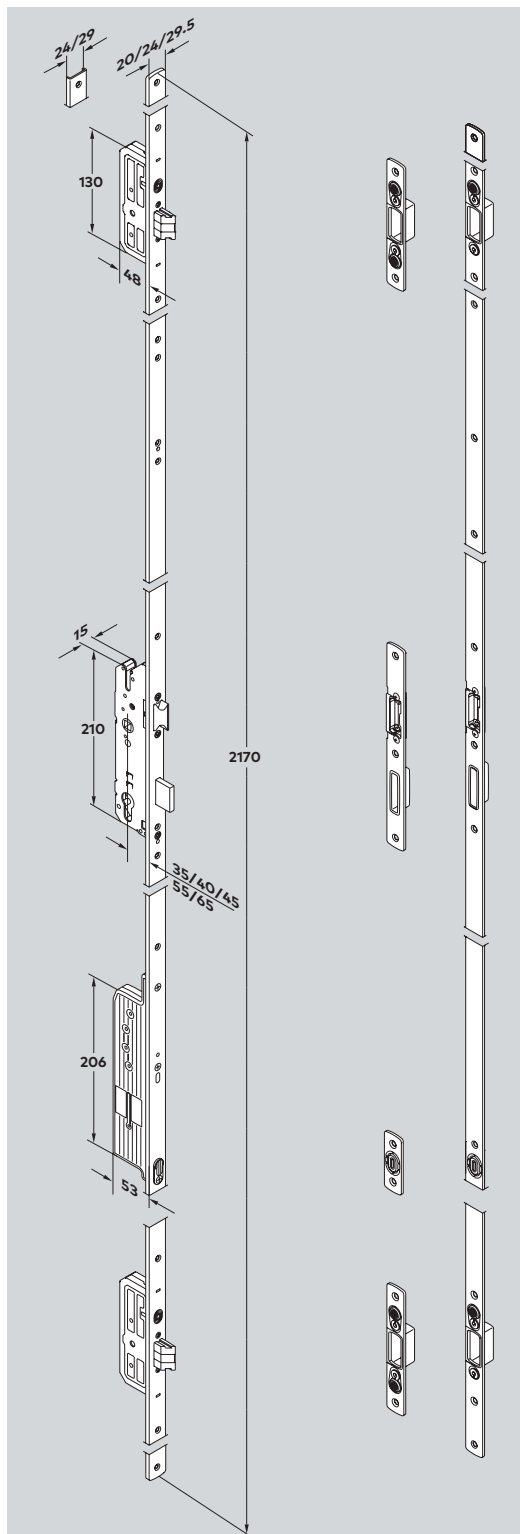
L = Левый, согласно DIN-L R = Правый согласно DIN-R

Обзор на основе профилей см. на странице 30.

Замок M-SVP 3000

Электромеханический многоточечный замок для аварийного выхода с автозапирающим

Многоточечный аварийный замок с автоматическим запирающим и ригелями собачки/основными ригелями в противоударном исполнении. Повышенная взломостойкость. Разблокировка с мотором (кратковременная и постоянная разблокировка) посредством систем контроля доступа, функция передачи для осуществления разблокировки снаружи с помощью ключа.



Встроенная Функция аварийной эвакуации позволяет в любое время открыть дверь в направлении эвакуации простым нажатием на ручку. Автоматический механизм запираения активирует магниты при закрытии двери.

- Возможность подключения внешних систем контроля доступа
- Предназначен для использования в системах охраны путей эвакуации
- Стальные ригели и главные замки с вылетом на 20 мм.
- Раздельный шпindelь ручки 9 мм
- Рабочее напряжение 12 В постоянного тока
- Для использования в деревянных, пластиковых и алюминиевых дверях
- Подходит для использования на путях пожарной эвакуации согласно DIN EN 179 и DIN EN 1125
- Подходит для использования в противопожарных и дымозащитных дверях

Комплекты поставки:

- Замок M-SVP 3000
- Ответная планка или ответные планки и аксессуары
- Соединительный кабель длиной 10 м
- Руководство по установке и чертеж фрезеровки

Необходимые аксессуары

(поставляются отдельно):

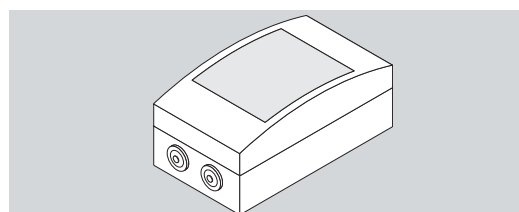
- M-SVP 3000 - Контроллер
- Кабелепроход dormakaba
- Гибкий кабельный переход LK - разъемный переходник

M-SVP 3000 - Контроллер

Контроллер для управления электромеханическим многоточечным аварийным замком M-SVP 3000 с автоматическим запирающим.

- Делает возможным автоматическое отпирание двери с помощью различных систем контроля доступа.
- Устанавливается в корпусе для поверхностного монтажа, в том числе в структуре блока питания.
- Напряжение питания: 230 В ПЕРЕМ. ТОКА +/- 10%.
- Размеры корпуса
- (Ш x В x Г): прибл. 112 x 200 x 84 мм

Номер заказа 16500000218



Комплекты поставки для стальных и алюминиевых профильных дверей								
Описание продукта	Лицевая планка	Ответная планка	Ответные планки	Бэксет	Расстояние	DIN	Цилиндр запираения	Артикул №
U лицевая планка								
M-SVP 3000 UU6	U 6 x 24	U 5.5 x 24		35	92	L	PC	15300001
						R	PC	15300002
						L	RC	15300031
						R	RC	15300032
M-SVP 3000 UU6,7	U 6.7 x 24	U 5.5 x 24		35	92	L	PC	15300003
						R	PC	15300004
M-SVP 3000 UF	U 6 x 24	F 3 x 24		35	92	L	PC	15300005
						R	PC	15300006
						L	RC	15300035
						R	RC	15300036
M-SVP 3000 40 UF	U 6 x 24	F 3 x 24		40	92	L	PC	15300009
						R	PC	15300010
						L	RC	15300039
						R	RC	15300040
M-SVP 3000 UF ST24	U 6 x 24		3 x 24	40	92	L	PC	15300017
						R	PC	15300018
						L	RC	15300047
						R	RC	15300048
Плоская лицевая планка								
M-SVP 3000 FF	F 3 x 24	F 3 x 24		35	92	L	PC	15300007
						R	PC	15300008
						L	RC	15300037
						R	RC	15300038
M-SVP 3000 45 FF	F 3 x 24	F 3 x 24		45	92	L	PC	15300011
						R	PC	15300012
M-SVP 3000 FF ST29	F 2.5 x 29.5		2.5 x 29.5	35	92	L	PC	15300019
						R	PC	15300020
						L	RC	15300049
						R	RC	15300050

Комплекты поставки для деревянных дверей								
Описание продукта	Лицевая планка	Ответная планка	Ответные планки	Бэксет	Расстояние	DIN	Цилиндр запираения	Артикул №
M-SVP 3000 H 55/92	F 2.7 x 20		8.5 x 20	55	92	L	PC	15300025
						R	PC	15300026
M-SVP 3000 H 65/92	F 2.7 x 20		8.5 x 20	65	92	L	PC	15300027
						R	PC	15300028
M-SVP 3000 H 65/94	F 2.7 x 20		8.5 x 20	65	94	L	RC	15300057
						R	RC	15300058

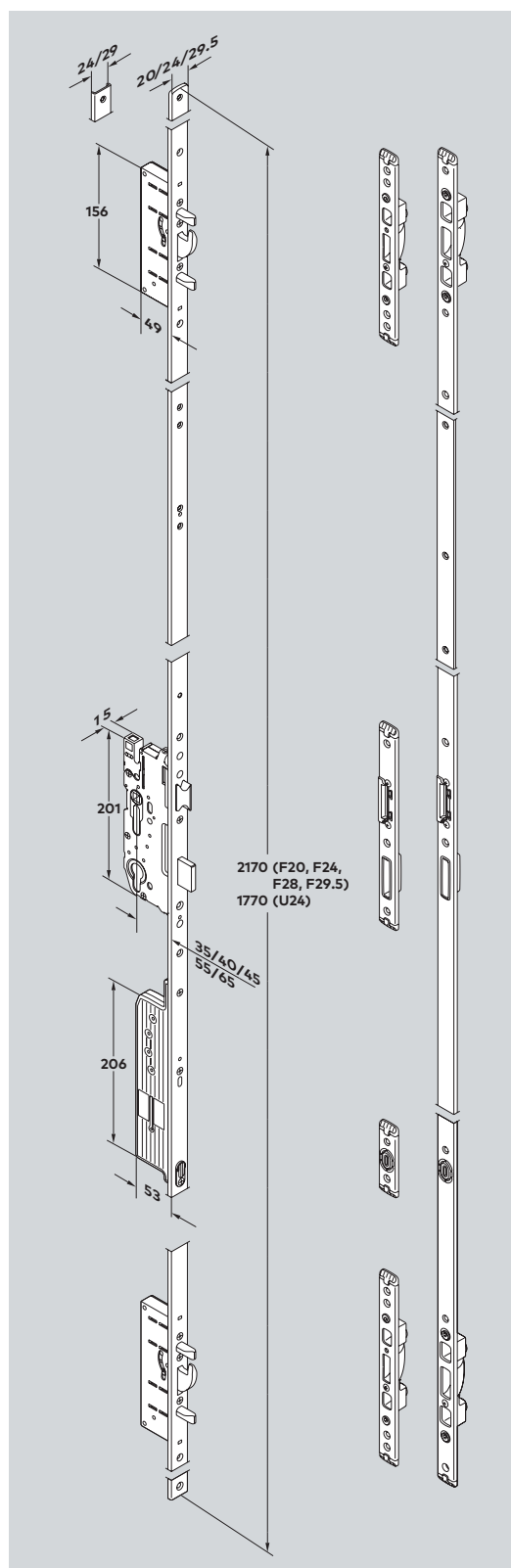
Все значения размеров приведены в миллиметрах (мм)

L = Левый, согласно DIN-L R = Правый согласно DIN-R

Обзор на основе профилей см. на странице 30.

M-SVP 2200 DCW® – автоматическое многоточечное моторное запираение

Многоточечный моторный замок для аварийного выхода с автозапираением. Снабжен одной опускающей задвижкой. По одному ригелю установлено в верхней и нижней части замка для усиления запираения, а также основным замком с вылетом 20 мм. Повышенная взломоустойчивость.



Отпирание от мотора (кратковременная и постоянная разблокировка, а также дополнительная функция собачки для запираения днем) посредством системы контроля доступа, функция передачи для разблокировки снаружи с помощью ключа. Встроенная функция аварийной эвакуации позволяет в любое время открыть дверь в направлении эвакуации простым нажатием на ручку.

Автоматическое запираение происходит автоматически при закрытии двери. Если на объекте установлена система безопасности для путей эвакуации TMS или средство контроля распашных дверей ED с блоком DCW®, то систему M-SVP 2200 DCW® можно подключить напрямую через DCW® и получить полноценную функциональность без необходимости в отдельном блоке управления.

Оptionальный контроллер "SVP-S4x 2200 DCW®" может использоваться для управления продуктом M-SVP 2200 DCW® с полным набором функций, даже в автономном режиме без блока TMS. Обеспечиваются следующие параметры обратной связи:

- "дверь открыта/закрыта", "дверь заперта/отперта", "управление ручкой/разблокировка для эвакуации".
- Ригель, опускающая и центральная защёлки сделаны из стал Центральный ригель, вылет 20 мм.
- Раздельный шпindelь ручки 9 мм
- Цилиндры с кулачками свободного хода
- (необходимо принудительное отсоединение)
- Рабочее напряжение 12 В постоянного тока
- Для использования в деревянных, пластиковых и алюминиевых дверях
- Разрешено к применению в дверях эвакуационных выходов в соответствии с DIN EN 179
- Подходит для использования в противопожарных и дымозащитных дверях с модулем M-SVP PR DCW®.

Комплекты поставки:

- Замок M-SVP 2200
- Ответная планка или ответные планки и аксессуары
- Соединительный кабель длиной 10 м
- Руководство по установке и чертеж фрезеровки

Необходимые аксессуары

(поставляются отдельно):

Кабелепроход дорнакаба/Гибкий кабельный переход/
LK - разъемный переходник

опционально:

Контроллер SVP-S4x DCW®, модуль M-SVP PR DCW®

Комплекты поставки для стальных и алюминиевых профильных дверей										
Описание продукта	Лицевая планка	Ответная планка	Ответные планки	Бэксет	Расстояние	DIN	Цилиндр запираения	Артикул №		
U лицевая планка										
M-SVP 2200 DCW® UU6	U 6 x 24	U 5.5 x 24		35	92	L	PC	15202001		
						R	PC	15202002		
						35	94	L	RC	15202031
								R	RC	15202032
M-SVP 2200 DCW® UU6,7	U 6.7 x 24	U 5.5 x 24		35	92	L	PC	15202003		
						R	PC	15202004		
M-SVP 2200 DCW® UF	U 6 x 24	F 3 x 24		35	92	L	PC	15202005		
						R	PC	15202006		
						94		L	RC	15202035
								R	RC	15202036
M-SVP 2200 DCW® 40 UF	U 6 x 24	F 3 x 24		40	92	L	PC	15202009		
						R	PC	15202010		
						94		L	RC	15202039
								R	RC	15202040
M-SVP 2200 DCW® UF 65/72	U 6 x 24	F 3 x 24		65	72	L	PC	15202015		
						R	PC	15202016		
M-SVP 2200 DCW® UF ST24	U 6 x 24		3 x 24	40	92	L	PC	15202017		
						R	PC	15202018		
						94		L	RC	15202047
								R	RC	15202048
Плоская лицевая планка										
M-SVP 2200 DCW® FF	F 3 x 24	F 3 x 24		35	92	L	PC	15202007		
						R	PC	15202008		
						94		L	RC	15202037
								R	RC	15202038
M-SVP 2200 DCW® 45 FF	F 3 x 24	F 3 x 24		45	92	L	PC	15202011		
						R	PC	15202012		
M-SVP 2200 DCW® FF ST29	F 2.5 x 29.5		2.5 x 29.5	35	92	L	PC	15202019		
						R	PC	15202020		
						94		L	RC	15202049
								R	RC	15202050

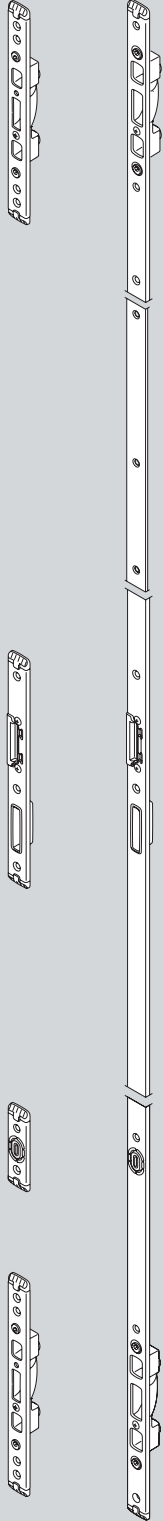
M-SVP 2200 DCW® – автоматическое многоточечное моторное запираение

Комплекты поставки для деревянных дверей								
Описание продукта	Лицевая планка	Ответная планка	Ответные планки	Бэксет	Расстояние	DIN	Цилиндр запираения	Артикул №
M-SVP 2200 DCW® Н 55/92	F 2.7 x 20		8.5 x 20	55	92	L	PC	15202025
						R	PC	15202026
M-SVP 2200 DCW® Н 65/92	F 2.7 x 20		8.5 x 20	65	92	L	PC	15202027
						R	PC	15202028
M-SVP 2200 DCW® Н 55/72	F 2.7 x 20		8.5 x 20	55	72	L	PC	15202021
						R	PC	15202022
M-SVP 2200 DCW® Н 65/72	F 2.7 x 20		8.5 x 20	65	72	L	PC	15202023
						R	PC	15202024
M-SVP 2200 DCW® Н 65/74	F 2.7 x 20		8.5 x 20	65	74	L	RC	15202043
						R	RC	15202044

Все значения размеров приведены в миллиметрах (мм)

L = Левый, согласно DIN-L **R** = Правый согласно DIN-R

M-SVP - аксессуары

	Спецификации	Артикул N°
	Ответная планка для использования с комплектами M-SVP 2200 DCW® и стальными/алюминиевыми узкими дверьми	
	Ответная планка F24 DIN-L	15202105
	Ответная планка F24 DIN-R	15202106
	Ответная планка U24 DIN-L	15202107
	Ответная планка U24 DIN-R	15202108
	Ответная планка для использования с комплектами M-SVP 2200 DCW® и деревянными дверьми	
	Ответная планка DIN - без указания стороны установки	15202103
	Ответные планки для использования с комплектами M-SVP 2200 DCW® и стальными/алюминиевыми узкими дверьми	
	Ответные планки, set, F24 DIN-L	15202115
	Ответные планки, set, F24 DIN-R	15202116
	Ответные планки, set, U24 DIN-L	15202117
	Ответные планки, set, U24 DIN-R	15202118
Ответная планка для использования с комплектами M-SVP 2200 DCW® и деревянными дверьми		
Компоненты для запираения, комплект, DIN, контроль без операций вручную	15202113	

M-SVP 5500 – Механический многоточечный замок для аварийного выхода с автозапираением для двустворчатых дверей.

Механический многоточечный замок для аварийного выхода с автозапираением для активных дверей с одной створкой или двустворчатых дверей.

Повышенная взломостойкость до класса RC-3 в подходящих системах дверей. Автоматический механизм запираения активирует магниты при закрытии двери.

Встроенная Функция аварийной эвакуации обеспечивает возможность открытия двери в направлении эвакуации посредством простого приведения в действие элемента управления согласно EN 179 или EN 1125 (например, нажимной ручки или ручки аварийного открытия). Может комбинироваться с горизонтальными толкателями dortakaba PHA 2501 и ручками аварийного открытия других поставщиков в соответствии с сертификатом испытаний. Угол поворота не менее 30°.

- Раздельный шпindelь ручки 9 мм
- Стальные ригели и главные замки с вылетом на 20 мм.
- Для использования в алюминиевых дверях.
- Функция передачи для разблокировки снаружи посредством ключа.
- Допускается установка на путях эвакуации в соответствии со стандартами EN 179 и EN 1125.
- Подходит для использования в противопожарных и дымозащитных дверях

Комплекты поставки:

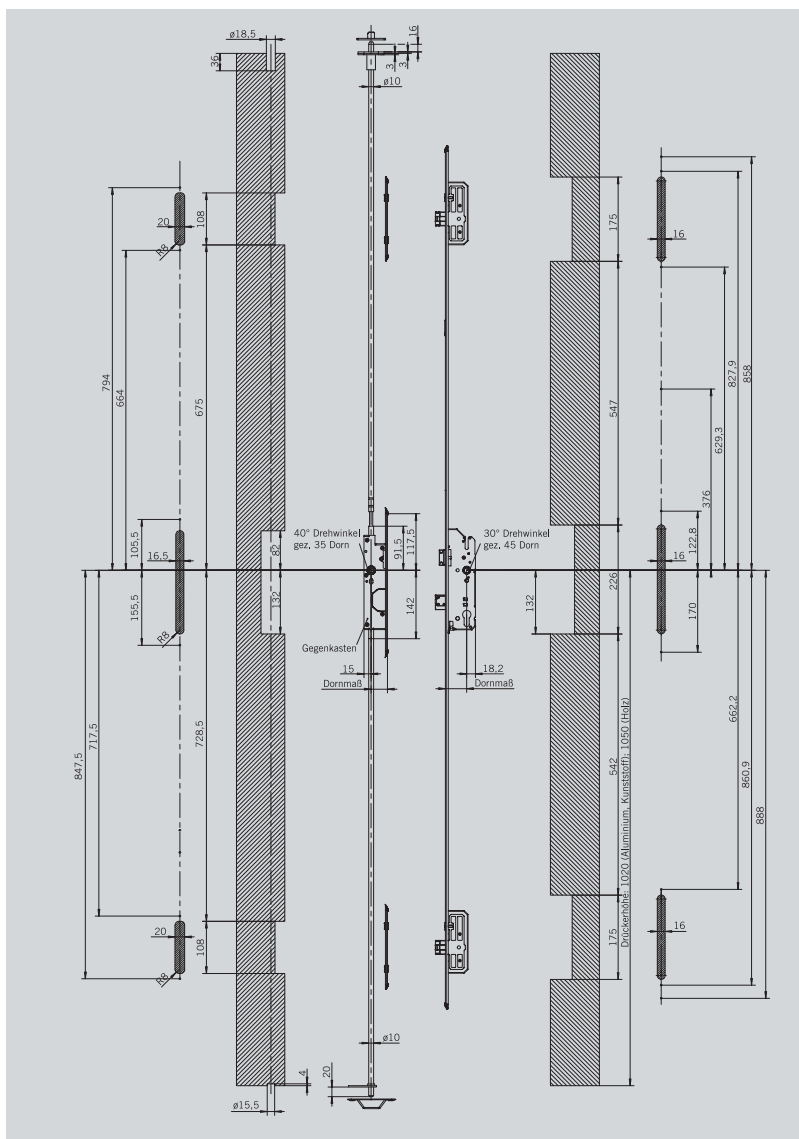
- Замок M-SVP 5500
- Аксессуары
- Руководство по установке
- Чертеж фрезеровки

M-SVP-GK

Замок для второй створки с функцией аварийной эвакуации для автоматического запираения, устанавливаемый в пассивном полотне одностворчатой двери или двустворчатых полноценных дверей для аварийных выходов; для комбинирования с многоточечными замками с функцией аварийной эвакуации M-SVP 3500 и M-SVP 5500 с автоматическим запираением со стороны активной створки двери.

Комплекты поставки:

- Замок для второй створки с направляющими для запираения
- Ограничитель
- Электромеханический замок вкл. монтажные Аксессуары
- Выкидной ригель и направляющая для него
- Несущий ригель
- Ответные планки
- Магнитный контакт
- Руководство по установке
- Чертеж фрезеровки



M-SVP 5500 – Варианты комплекта поставки

Варианты комплекта поставки: M-SVP 5500							
Описание продукта	Лицевая планка	Ответные планки	Бэксет	Расстояние	DIN	Цилиндр запираения	Артикул №
U лицевая планка							
M-SVP 5500 40 U6	U лицевая планка 6 x 24	3 x 20	40	92	L/R	PC	15520002
M-SVP 5500 45 U6,7	U лицевая планка 24 x 6.7	3 x 20	45	92	L/R	PC	15520003
Варианты комплекта поставки: M-SVP - замок для второй створки							
M-SVP - замок для второй створки 35 U24 x 4,2	U лицевая планка 4.2 x 24 мм	U Ответные планки	35		L/R	–	15330001
M-SVP - замок для второй створки 45 U24 x 4,2	U лицевая планка 4.2 x 24 мм	U Ответные планки	35		L/R	–	15330003
Плоская лицевая планка							
M-SVP - замок для второй створки 35 U24 x 2,7	Плоская лицевая планка F 2.7 x 24 мм	F Ответные планки	35		L/R	–	15330002

Комбинации профилей

M-SVP 5500				
Профили	Исполнение замка/активная створка двери		Версия замка для второй створки/пассивная створка двери	
	Автоматическое многоточечное механическое запираение	Артикул №	Комплект механического замка для второй створки	Артикул №
Akotherm AT 730/Профиль 2467-2472	M-SVP 5500 40 U6	15520002	M-SVP GK 35 F	15330002
Blyweert Triton	M-SVP 5500 40 U6	15520002	M-SVP GK 35 U	15330001
Heroal 025/Профиль 12592-12581	M-SVP 5500 40 U6	15520002	M-SVP GK 35 F	15330002
Heroal 065	M-SVP 5500 45 U6,7	15520003	M-SVP GK 45 U	15330003
Heroal 110 E	M-SVP 5500 45 U6,7	15520003	M-SVP GK 45 U	15330003
Klauke Серия 77/Профиль 77155-77161	M-SVP 5500 40 U6	15520002	M-SVP GK 35 F	15330002
Reynears CS 68	M-SVP 5500 40 U6	15520002	M-SVP GK 35 U	15330001
Reynears CS 77	M-SVP 5500 40 U6	15520002	M-SVP GK 35 U	15330001
Schueco ADS 65 HD	M-SVP 5500 40 U6	15520002	M-SVP GK 35 U	15330001
Schueco ADS 70HD	M-SVP 5500 40 U6	15520002	M-SVP GK 35 U	15330001
Schueco ADS 75SIHD	M-SVP 5500 40 U6	15520002	M-SVP GK 35 U	15330001
Sprangers	M-SVP 5500 40 U6	15520002	M-SVP GK 35 U	15330001
Sykootherm VK75	M-SVP 5500 40 U6	15520002	M-SVP GK 35 U	15330001
TKI 755/ Профиль 755-02-061/755-02-063	M-SVP 5500 40 U6	15520002	M-SVP GK 35 U	15330001

M-SVP 3500 – электромеханический многоточечный замок для аварийного выхода с автозапираением для двустворчатых дверей.

Механический многоточечный замок для аварийного выхода с автозапираением для активных дверей с одной створкой или двустворчатых дверей; с моторной разблокировкой (кратковременная и постоянная разблокировка) посредством контроля доступа.

Повышенная взломостойкость до класса RC-3 в подходящих системах дверей.

Встроенная Функция аварийной эвакуации обеспечивает возможность открытия двери в направлении эвакуации посредством простого приведения в действие элемента управления согласно EN 179 или EN 1125 (например, нажимной ручки или ручки аварийного открытия). Может комбинироваться с горизонтальными толкателями dogmakaba PHA 2501 и ручками аварийного открытия других поставщиков в соответствии с сертификатом испытаний. Угол поворота не менее 30°.

- Раздельный шпindelь ручки 9 мм
- Ригель, опускающая и центральная защёлки сделаны из стал Для использования в алюминиевых дверях.
- Функция передачи для разблокировки снаружи посредством ключа.
- Допускается установка на путях эвакуации в соответствии со стандартами EN 179 и EN 1125.

Комплекты поставки:

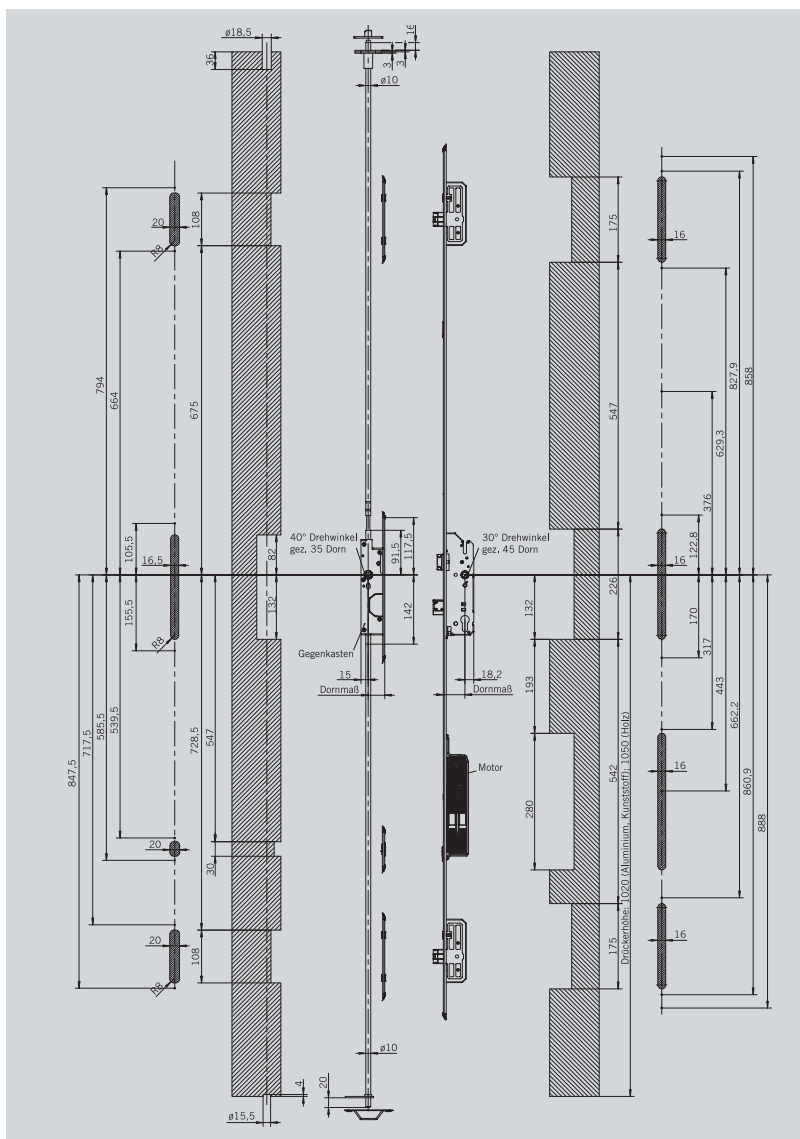
- Замок M-SVP 5500
- Аксессуары
- Кабель подключения
- Руководство по установке
- Чертеж фрезеровки

M-SVP-GK

Замок для второй створки с функцией аварийной эвакуации для автоматического запираения, устанавливаемый в пассивном полотне одностворчатой двери или двустворчатых полноценных дверей для аварийных выходов; для комбинирования с многоточечными замками с функцией аварийной эвакуации M-SVP 3500 и M-SVP 5500 с автоматическим запираением со стороны активной створки двери.

Комплекты поставки:

- Замок для второй створки с направляющими для запираения
- Ограничитель
- Электромеханический замок вкл. монтажные Аксессуары
- Выкидной ригель и направляющая для него
- Несущий ригель
- Ответные планки
- Магнитный контакт
- Руководство по установке
- Чертеж фрезеровки



M-SVP 3500 – Варианты комплекта поставки

Варианты комплекта поставки: M-SVP 3500							
Описание продукта	Лицевая планка	Ответные планки	Бэксет	Расстояние	DIN	Цилиндр запираения	Артикул №
U лицевая планка							
M-SVP 3500 RR 40 U6	U лицевая планка 6 x 24	3 x 20	40	92	L/R	PC	15320002
M-SVP 3500 RR 45 U6,7	U лицевая планка 24 x 6.7	3 x 20	45	92	L/R	PC	15320003
Варианты комплекта поставки: M-SVP - замок для второй створки							
M-SVP - замок для второй створки 35 U24 x 4,2	U лицевая планка 4.2 x 24 мм	U Ответные планки	35		L/R	–	15330001
M-SVP - замок для второй створки 45 U24 x 4,2	U лицевая планка 4.2 x 24 мм	U Ответные планки	35		L/R	–	15330003
Плоская лицевая планка							
M-SVP - замок для второй створки 35 U24 x 2,7	Плоская лицевая планка F 2.7 x 24 мм	F Ответные планки	35		L/R	–	15330002

Комбинации профилей

Замок M-SVP 3500 RR				
Профили	Исполнение замка/активная створка двери		Версия замка для второй створки/пассивная створка двери	
	Автоматическое многоточечное запираение с мотором с контактами обратной связи	Артикул №	Комплект механического замка для второй створки	Артикул №
Akootherm AT 730/Профиль 2467-2472	M-SVP 3500 RR 40 U6	15320002	M-SVP GK 35 F	15330002
Blyweert Triton	M-SVP 3500 RR 40 U6	15320002	M-SVP GK 35 U	15330001
Heroal 025/Профиль 12592-12581	M-SVP 3500 RR 40 U6	15320002	M-SVP GK 35 F	15330002
Heroal 065	M-SVP 3500 RR 45 U6,7	15320003	M-SVP GK 45 U	15330003
Heroal 110 E	M-SVP 3500 RR 45 U6,7	15320003	M-SVP GK 45 U	15330003
Klauke Серия 77/Профиль 77155-77161	M-SVP 3500 RR 40 U6	15320002	M-SVP GK 35 F	15330002
Reynears CS 68	M-SVP 3500 RR 40 U6	15320002	M-SVP GK 35 U	15330001
Reynears CS 77	M-SVP 3500 RR 40 U6	15320002	M-SVP GK 35 U	15330001
Schueco ADS 65 HD	M-SVP 3500 RR 40 U6	15320002	M-SVP GK 35 U	15330001
Schueco ADS 70HD	M-SVP 3500 RR 40 U6	15320002	M-SVP GK 35 U	15330001
Schueco ADS 75SIND	M-SVP 3500 RR 40 U6	15320002	M-SVP GK 35 U	15330001
Sprangers	M-SVP 3500 RR 40 U6	15320002	M-SVP GK 35 U	15330001
Sykootherm VK75	M-SVP 3500 RR 40 U6	15320002	M-SVP GK 35 U	15330001
TKI 755/ Профиль 755-02-061/755-02-063	M-SVP 3500 RR 40 U6	15320002	M-SVP GK 35 U	15330001

SVP-S – контроллеры моторных замков

Контроллеры моторных замков DORMA используются для управления моторными замками серий SVP 2000 и M-SVP 2200. В дополнение к различным внутренним функциям, контрольное устройство является интерфейсом между замком и инженерными сетями здания, который позволяет, например, выводить сообщения о текущем состоянии двери или интегрировать системы в существующую сеть. В зависимости от контрольного устройства, к нему можно подсоединить моторный замок SVP 2000 или M-SVP 2200. Доступны в различных вариантах корпуса, некоторые включают сетевой адаптер.

F Примечание

Функцию «Постоянно открыто» для моторных замков нельзя использовать в противопожарных или дымозащитных дверях, поскольку во время пожара закрытие двери не гарантировано. В случае если моторные замки SVP 2000 используются в противопожарных и дымозащитных дверях, контрольное устройство необходимо отключить при срабатывании пожарной сигнализации здания! При использовании с противопожарными и дымозащитными дверями наличие Модуля резервного питания обязательно.

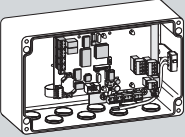
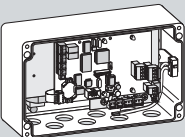
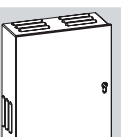
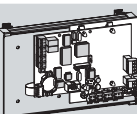
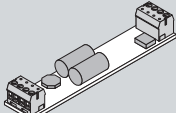
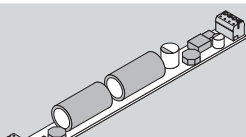
Использование		Блоки управления используемым мотором запираения			
		Отсутствует	SVP-S3x (CH)	SVP-S4x	Direct via DCW®
Исключительно базовая функция открытия, дополнительные функции отсутствуют	SVP 2000 DCW® / F	●	–	–	–
	M-SVP 2200 DCW®	●	–	–	–
Полный функциональный диапазон, автономно	SVP 2000 DCW® / F	–	●	●	–
	M-SVP 2200 DCW®	–	●	●	–
Интеграция в сети (LON или LAN)	SVP 2000 DCW® / F	–	–	●	–
	M-SVP 2200 DCW®	–	–	●	–
Конфигурация посредством компонентов TMS Soft	SVP 2000 DCW® / F	–	–	●	–
	M-SVP 2200 DCW®	–	–	●	–
Модуль резервного питания, интегрированный - SVP 2000 DCW® F	SVP 2000 DCW® SVP-PR DCW®	–	●	●	●
	M-SVP 2200 DCW® M-SVP-PR DCW®	–	●	●	●
Подключение к компонентам dormakaba DCW® (система TMS или ED с интерфейсом DCW®).	SVP 2000 DCW® / F	●	–	–	●
	M-SVP 2200 DCW®	●	–	–	●

● да – нет

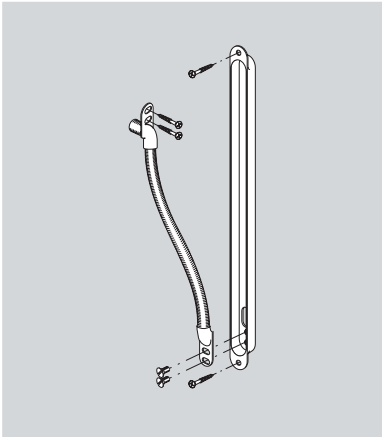
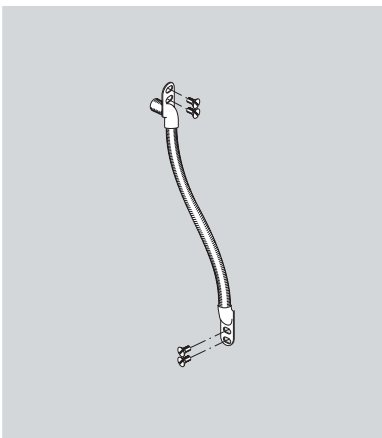
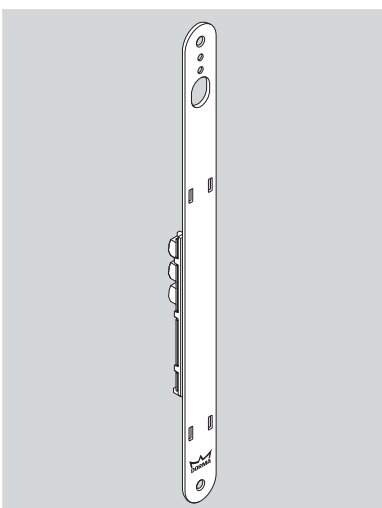
SVP-S 3X DCW® – контроллеры моторных замков

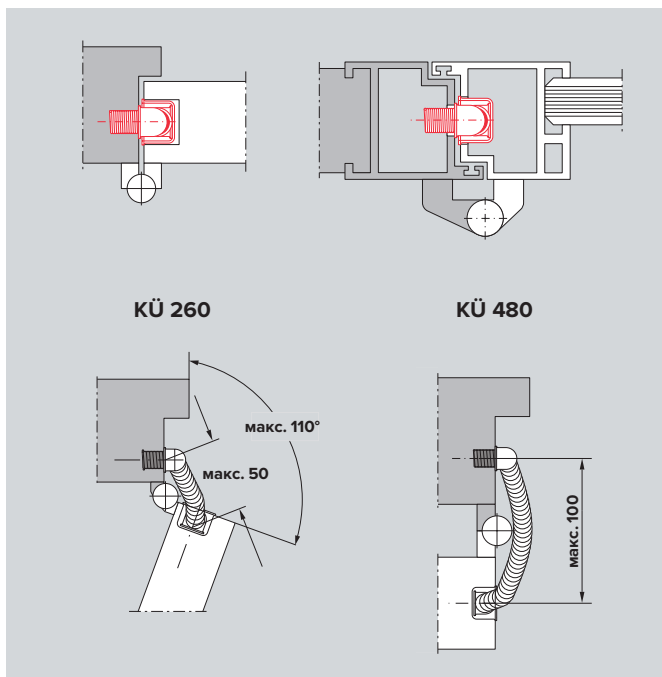
	Текст спецификации	Артикул №
	<p>SVP-S 3x DCW® LON Контроллер SVP-S 3x DCW® для работы с замками, снабженными мотором и функцией аварийной эвакуации SVP 2000 DCW®, SVP 2000 DCW® F или M-SVP 2200 DCW® с автоматическим запираением в автономном режиме работы с полной функциональностью. Этот контроллер комбинирует различные входы и выходы, не требует настройки программного обеспечения. Настройка для моторного запираения и отпираения с помощью систем контроля доступа (на месте установки); Контроллер и замок подключаются через системную шину DCW®. Входы: активация мотора замка для кратковременной или постоянной разблокировки дверей, блокировка собачки в дневное время (исключительно M-SVP), детектор дыма, контакт двери (исключительно SVP). Выходы (безпотенциальные): запираение, разблокировка, закрытие двери, срабатывание ручки, контакт с цилиндром, триггер, сигнализация открытия двери.</p>	
	<p>SVP-S 32 DCW® Плата для установки в распределительных шкафах и в качестве замены/расширения.</p>	70922032
	<p>SVP-S 33 DCW® Плата для установки в пластиковом корпусе IP 40. (Ш x В x Г): прибл. 200 x 120 x 84 мм.</p>	70922033
	<p>SVP-S 34 DCW® Плата для установки в пластиковом корпусе IP 54, с блоком питания NT 24-1.5S. Подключение: 230 В ПЕРЕМ. ТОКА +/- 10%. (Ш x В x Г): прибл. 200 x 120 x 84 мм.</p>	70922034
	<p>SVP-S 36 DCW® Для установки на верхней рейке</p>	70922036
	<p>SVP-PR DCW® Модуль резерва мощности. Дополнительный модуль для обеспечения автоматического повторного запираения в случае отключения электропитания; обязателен для использования в противопожарных и дымозащитных дверях. В качестве альтернативы вариант SVP 2xxx DCW® F может использоваться наряду со встроенным PR-модулем.</p>	70922601
	<p>M-SVP PR DCW® Модуль резерва мощности. Дополнительный модуль для обеспечения автоматического повторного запираения в случае отключения электропитания; обязателен для использования в противопожарных и дымозащитных дверях.</p>	70922603

SVP-S 4X DCW® – контроллеры моторных замков

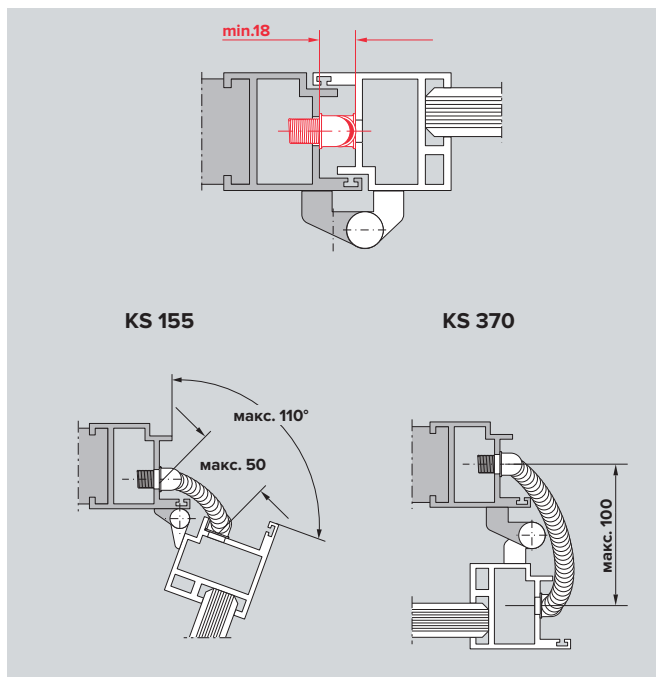
	Текст спецификации	Артикул №
	<p>SVP-S 4x DCW® Для управления замками с мотором и функцией аварийной эвакуации и автоматическим запирающим - SVP 2000 DCW®, SVP 2000 DCW® F или M-SVP 2200 DCW® в автономном режиме без системы управления дверьми dormakaba TMS или ED 100/250 для обеспечения полноценной функциональности. Настроены для моторного отпирания двери с помощью систем контроля доступа (предоставляются заказчиком). Контроллер подключается к замку через системную шину DCW®. При необходимости Контроллер можно подключить к сети по сети LAN/LON. Расширенная параметризация, визуализация и использование функций контроля доступа осуществляется через встроенный интерфейс RS-232 в сети LAN/LON с помощью программного обеспечения TMS Software/TMS Software Basic (начиная с версии 4.5). Информация на входе: активация мотора замка для кратковременного или постоянного открывания дверей, блокировка собачки в дневное время (исключительно для M-SVP), датчик дыма, контакт двери (исключительно для SVP). Информацию на выходе можно параметризовать посредством программного обеспечения TMS Soft. Информация на выходе: "заперто", "не заперто", "дверь закрыта", "управление ручкой", сигнализация, "дверь открыта".</p> <p>Подключение: 24 В постоянного тока Пиковый пусковой ток: 150 мА (SVP)/1,5 А (M-SVP) Ток короткого замыкания: ок. 66 мА Максимальный ток нагрузки: 24 В постоянного тока; 0,5 А индуктивный, 1 А резистивный.</p>	
	<p>SVP-S 42 DCW® Плата для установки в распределительных шкафах и в качестве замены.</p> <p>Подключение: 24 В постоянного тока</p>	70922042
	<p>SVP-S 43 DCW® Плата для установки в пластиковом корпусе IP 40.</p> <p>Подключение: 24 В постоянного тока (Ш x В x Г): прибл. 200 x 120 x 90 мм.</p>	70922043
	<p>SVP-S 44 DCW® Плата для установки в пластиковом корпусе IP 54, с блоком питания NT 24-1,5.5S.</p> <p>Подключение: 230 В ПЕРЕМ. ТОКА +/- 10%. (Ш x В x Г): прибл. 200 x 120 x 90 мм.</p>	70922044
	<p>SVP-S 45 DCW® Для подключения к сети 230 В, IP 30, подготовка к подаче аварийного питания от аккумуляторной батареи AP 1224 (не входит в комплект поставки). Размеры (Ш x В x Г): 305 x 380 x 130 мм</p>	70922045
	<p>SVP-S 46 DCW® Для монтажа на верхней рейке</p>	70922046
	<p>SVP-PR DCW® Модуль резерва мощности. Дополнительный модуль для обеспечения автоматического повторного запираения в случае отключения электропитания; обязателен для использования в противопожарных и дымозащитных дверях. В качестве альтернативы допускается использование варианта SVP 2xxx DCW® F со встроенным PR-модулем.</p>	70922601
	<p>M-SVP-PR DCW® Модуль резерва мощности. Дополнительный модуль для обеспечения автоматического повторного запираения в случае отключения электропитания; обязателен для использования в противопожарных и дымозащитных дверях.</p>	70922603

Аксессуары

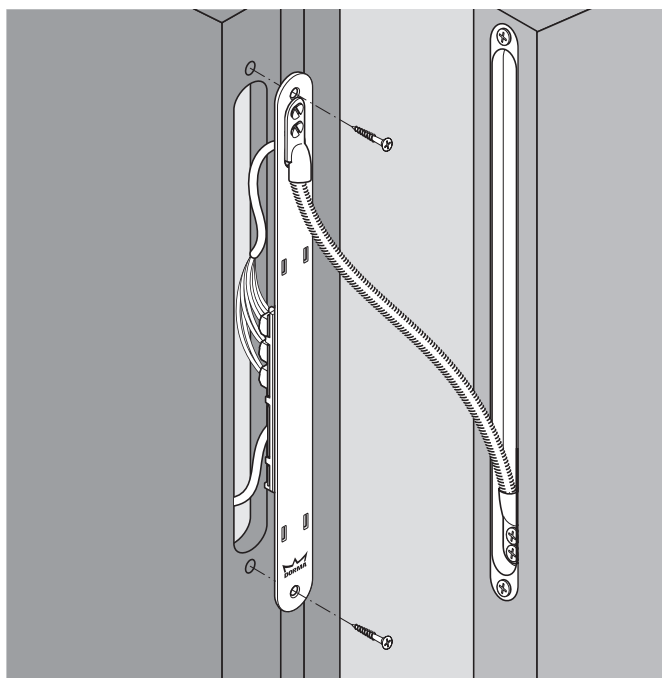
	Текст спецификации	Артикул №
	<p>Кабелепроход Кабелепроход в виде прочной пружины из нержавеющей стали с пеналом для укладки гибкого соединительного кабеля до 8 мм в диаметре. Гарантирует отсутствие защемления и надежное вандалостойкое соединение между створкой и рамой дверей и окон.</p>	
	<p>Кабелепроход 260 Для дверных петель с радиусом поворота до 18 мм и углом открывания до 110°, гибкая длина спирали: 155 мм, Установочные габариты для монтажа в корпусе (Ш x В x Г): приближ. 24 x 260 x 17 мм</p>	15811000
	<p>Кабелепроход 480 Для дверных петель с радиусом поворота до 18 мм и углом открывания до 180°, гибкая длина спирали: 370 мм Установочные габариты для монтажа в корпусе (Ш x В x Г): приближ. 24 x 480 x 17 мм</p>	15813000
	<p>Гибкий кабельный переход Прочная спираль из нержавеющей стали с блоком из нержавеющей стали для установки гибких соединительных кабелей диаметром до 8 мм между подвижными элементами с полыми пространствами. Также может использоваться для прокладки кабеля.</p>	
	<p>Гибкий кабельный переход 155 Для дверных петель с поворотом до 18 мм и углом открывания до 110°, настраиваемая длина спирали: 155 мм, Установочные габариты для монтажа в корпусе (Ш x В x Г): приближ. 17 x 255 x 17 мм</p>	15817000
	<p>Гибкий кабельный переход 370 Для дверных петель с поворотом до 18 мм и углом открывания до 180°, настраиваемая длина спирали: 370 мм Установочные габариты для монтажа в корпусе (Ш x В x Г): приближ. 17 x 470 x 17 мм</p>	15819000
	<p>LK-12 отсоединяемый разъем для прокладки кабеля Отсоединяемый разъем для прокладки кабеля типа LK предназначен для установки в дверную коробку, может комбинироваться с кабелепереходами и контурами кабеля. 12-проводной, с задними соединительными клеммами. Вставная винтовая клемма позволяет легко устанавливать и извлекать соединительные кабели замков SVP или M-SVP для гибкого и быстрого монтажа, демонтажа и обслуживания двери.</p> <p>Размеры (Ш x В x Г): 24 x 300 x 3 мм Размеры, включая печатную плату (Ш x В x Г): 24 x 300 x 20 мм Максимальная характеристика тока: 2 А Максимальное напряжение: 48 В постоянного тока Максимальное сечение кабеля для каждого контакта: Ø 0.8 мм</p>	15813010



Кабелепроход 260/480

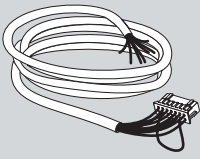
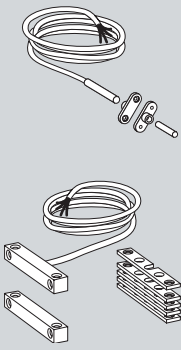
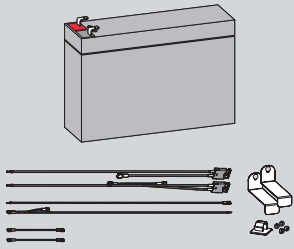





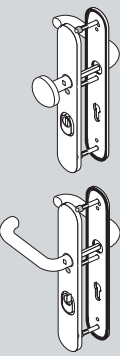



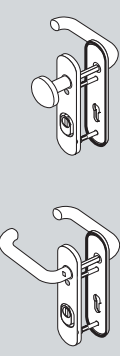



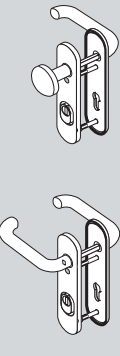







Гибкий кабельный переход 155/370



LK-12 отсоединяемый разъем для прокладки кабеля

SVP/SVZ - Аксессуары

	Текст спецификации	Артикул N°
	<p>SVP-A 1100 Соединительный кабель, 12-жильный, с муфтой с выемкой с одной стороны для подключения с защитой от обратной полярности для SVP 6xxx, SVP 4xxx и SVP 2xxx.</p> <p>Длина = 10 м, LIYY 12 x 0,23 мм 2, Ø = 6,5 мм</p> <p>Адаптер SVP-A (A1000) Адаптер для подключения замков SVP к старым вариантам соединительного кабеля SVP-A 1000, который не может быть заменен на доступный соединительный кабель SVP-A 1100. Длина 120 мм</p> <p>Адаптер SVP-A (A1100) Для подключения модулей SVP в старом исполнении к соединительному кабелю SVP-A 1100. Длина 120 мм</p>	<p>70932992</p> <p>70932991</p> <p>70932296</p>
	<p>TK Герконовый контакт двери для контроля дверных проемов, с гибким соединительным кабелем длиной 4 м и интегрированной линией взлома, нормально замкнутым контактом, максимальным током нагрузки: макс. 10 Вт.</p> <p>Только для монтажа в деревянные двери заподлицо (VdS N° G 191518, класс B), размеры (Ø x D): прибл. 6 x 30 мм.</p> <p>TK 103 коричневый TK 110 белый</p> <p>Только для поверхностного монтажа в деревянных и металлических дверях (VdS N°G 191523, марка B), размеры (Ш x В x Г): прибл. 55 x 10 x 10 мм.</p> <p>TK 203 коричневый TK 210 белый</p>	<p>49931103</p> <p>49931110</p> <p>49931203</p> <p>49931210</p>
	<p>AP 1224 комплект аккумуляторов Аккумуляторная батарея для модулей SVP-S 45 DCW®, предназначенная для поддержания функции управления мотором замка в случае сбоя питания/падения напряжения. Для автономной работы блока питания USV 24-3 требуется две/четыре батареи.</p> <p>Комплект кабелей 24 В Комплект кабелей для подключения двух или четырех блоков аккумуляторов к блоку резервного электропитания USV- 24</p>	<p>56622400</p> <p>56622401</p>
	<p>Контактный переключатель ригеля VdS класс C N° G 103 079 с плавающим контактом для контроля закрытия дверей. Вариант, специально разработанный для замков SVP! (Специально для замков SVP. Надлежащая работа с другими контактными переключателями, вероятно, не поддерживается). Используется со всеми типами ответных планок с окончанием "-RK".</p> <p>Класс защиты: IP 68 Кабель подключения: 4 м LIYY 3 x 0,14 мм² Переключающая способность: 30 В постоянного тока, 200 мА</p>	<p>15198000</p>

	Текст спецификации	Артикул №
	<p>Программное обеспечение для параметризации TMS Soft V4.x Программное обеспечение для управления, параметризации и визуализации TMS Soft V4.5.139, предназначенное для управления и параметризации всех настраиваемых функций и параметров системы управления дверьми TMS с помощью ПК.</p>	563339104
	<p>Программное обеспечение для параметризации TMS Soft Basic Программное обеспечение для управления, параметризации и визуализации TMS Soft Basic, предназначенное для управления и параметризации всех настраиваемых функций и параметров системы управления дверьми TMS с помощью ПК. Управление, параметризация и визуализация отдельных систем управления дверьми TMS через интерфейс RS 232, без использования сети LAN/ LON.</p>	56339100
	<p>SVP-SI 210    Защитные фитинги согласно EN 179 и DIN 18257 ES 1 с защитой от вытягивания для модулей SVP 2000 DCW®, SVP 2000 DCW® F, 4000 и 5000, используемых в сплошных дверях, проверка проведена для противопожарных дверей и дверей аварийных выходов, расстояние до ПК 72 мм, толщина дверей 37-42 мм, вылет цилиндра 9-15 мм, нержавеющая сталь, длинный защитный элемент, наборы ручек/рукояток со штоком 9 мм</p>	70921004
	<p>SVP-SI 211    Защитные фитинги согласно EN 179 и DIN 18257 ES 1 с защитой от вытягивания для модулей SVP/SVZ 6000, используемых в сплошных дверях, проверка проведена для противопожарных дверей и дверей аварийных выходов, расстояние до ПК 72 мм, толщина дверей 37-42 мм, вылет цилиндра 9-15 мм, нержавеющая сталь, длинный защитный элемент, ручка с обеих сторон с разделенным штоком</p>	70921104
	<p>SVP-SI 310    Защитные фитинги согласно EN 179 и DIN 18257 ES 1 с защитой от вытягивания для модулей SVP 2000 DCW®, SVP 2000 DCW® F, 4000 и 5000, используемых в сплошных дверях, проверка проведена для противопожарных дверей и дверей аварийных выходов, расстояние до ПК 72 мм, толщина дверей 68-42 мм, вылет цилиндра 9-15 мм, нержавеющая сталь, длинный защитный элемент, наборы ручек/рукояток со штоком 9 мм</p>	70931004
	<p>SVP-SI 311    Защитные фитинги согласно EN 179 и DIN 18257 ES 1 с защитой от вытягивания для модулей SVP/SVZ 6000, используемых в сплошных дверях, проверка проведена для противопожарных дверей и дверей аварийных выходов, расстояние до ПК 72 мм, толщина дверей 68-42 мм, вылет цилиндра 9-15 мм, нержавеющая сталь, длинный защитный элемент, ручка с обеих сторон с разделенным штоком</p>	70931104
	<p>SVP-SB 710 Защитные фитинги согласно EN 179 и DIN 18257 ES 1 с защитой от вытягивания для модулей/SVZ, используемых в профильных дверях, проверка проведена для противопожарных дверей и дверей аварийных выходов, расстояние до ПК 92 мм, толщина дверей 55-64 мм, вылет цилиндра 9-15 мм, цвет F1, короткий защитный элемент, поворотный элемент/ ручка со штоком 9 мм</p>	49961001
	<p>SVP-SB 711 Защитные фитинги согласно EN 179 и DIN 18257 ES 1 с защитой от вытягивания для модулей/SVZ, используемых в профильных дверях, проверка проведена для противопожарных дверей и дверей аварийных выходов, расстояние до ПК 92 мм, толщина дверей 55-64 мм, вылет цилиндра 9-15 мм, цвет F1, короткий защитный элемент, поворотный элемент/ ручка со штоком 9 мм</p>	49961101

WN 05460851532, 05/19, EN, JP/XX, X, XX/XX
Может подлежать техническим изменениям



**Компоненты для
дверей**



**Входные дверные
системы**



**Электронный
доступ и данные**



**Внутренние системы
остекления**



**Механические
системы запирания**



Обслуживание

ООО “дормакаба Евразия”

Россия, Москва, 117036
ул. Дмитрия Ульянова, 7а
Т.: 8 800 250 15 76
E: info.ru@dormakaba.com
www.dormakaba.ru