



Оповещатель светозвуковой ПКИ-СП24С(Стриж)

ЕАЭС ВУ/112 02.01. ТР043 033.01 00279 до 13.04.2028г.

Паспорт

1. НАЗНАЧЕНИЕ

Оповещатель светозвуковой ПКИ-СП24С(Стриж) предназначен для подачи звукового сигнала в системах пожарной, охранной и охранно-пожарной сигнализации и устанавливается внутри помещений отапливаемого и неотапливаемого типа.

Активного типа (А).

Источник звука - пьезокерамический излучатель.

Звуковой сигнал - переменной тональности.

Источник света - светодиоды.

Тип сигнала оповещения светового оповещателя - мигающий.

Порядок управления - включение напряжением.

Эксплуатационное положение - вертикальный накладной (крепится на вертикальной поверхности в вертикальном положении).

По месту размещения - внутри помещений (Тип А).

2. ОСНОВНЫЕ ТЕХНИЧЕСКИЕ ДАННЫЕ

- 2.1. Максимальный потребляемый ток 50 мА
- 2.2. Номинальное напряжение питания..... 24 В
- 2.3. Диазон напряжения питания (18-30) В
- 2.4. Звуковое давление на расстоянии 1м при номинальном напряжении питания..... (85-100) дБ
- 2.5. Частотная хар-ка звукового сигнала в полосе (2 - 4) кГц
- 2.6. Диаграмма направленности звука на рис.2 (п.5.3)
- 2.7. Частота мигания светового оповещателя (1,5 - 2) Гц
- 2.8. Габаритные размеры, не более (122x74x24) мм
- 2.9. Масса, не более 0,07 кг
- 2.10. Условия эксплуатации (-40+55)°С
- 2.11. Степень защиты оболочки оповещателя IP31 по ГОСТ 14254
- 2.12. Средняя наработка на отказ, не менее 60000ч
- 2.13. Средний год службы, не менее 10 лет
- 2.14. Напряженность поля радиопомех создаваемых оповещателем соответствует ГОСТ 30804.6.3.

3. КОМПЛЕКТНОСТЬ

- Оповещатель светозвуковой ПКИ-СП24С(Стриж) Паспорт - 1 шт.(на упаковку)
- Индивидуальная упаковка - 1 шт.

4. УКАЗАНИЕ МЕР БЕЗОПАСНОСТИ

4.1. Конструкция оповещателя соответствует общим требованиям безопасности согласно СТБ IEC 60065. По способу защиты от поражения электрическим током оповещатель относится к III классу по СТБ IEC 60065.

4.2. При проверке, монтаже и эксплуатации оповещателя необходимо выполнять меры безопасности в соответствии с "Правилами технической эксплуатации электроустановок потребителей" и "Правилами техники безопасности при эксплуатации электроустановок потребителей".

5. УКАЗАНИЯ ПО ЭКСПЛУАТАЦИИ И ОБСЛУЖИВАНИЮ

5.1. Перед установкой необходимо проверить внешний вид оповещателя на наличие повреждений и проверить работоспособность следующим образом:подключить источник питания (типа Б5-7) к выводам оповещателя (рис.2), предварительно установив напряжение питания (24±6)В. При этом оповещатель должен выдать звуковой и световой сигналы.

5.2. Для осуществления контроля линии шлейфа сигнализации с включенными оповещателями, рекомендуется устанавливать оконечное сопротивление в конце шлейфа согласно техническим характеристикам используемого прибора (ППКП).

5.3. Надежно закрепить оповещатель на монтажной поверхности.

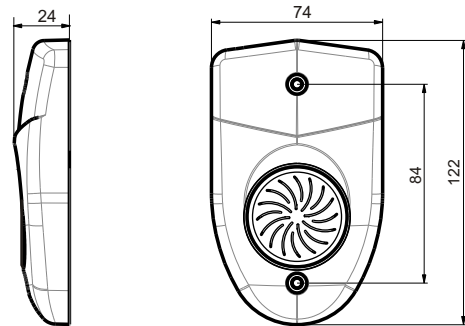


Рис.1. Габаритные и установочные размеры оповещателя

5.3. На рис.2 показана схема подключения и диаграмма направленности звука.

Схема подключения

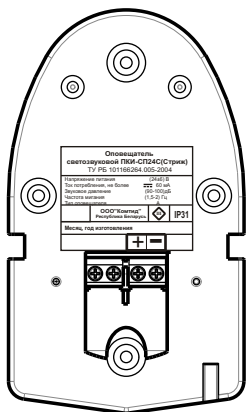


Диаграмма направленности в свободном пространстве

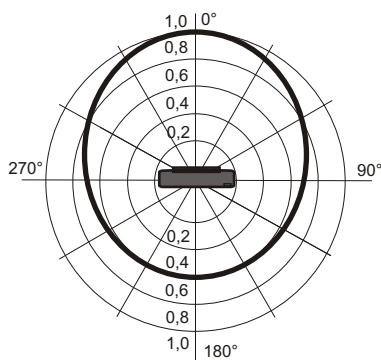


Рис.2 Схема подключения и диаграмма направленности звука оповещателя.

6. ТРАНСПОРТИРОВАНИЕ И ХРАНЕНИЕ

6.1. Транспортирование оповещателей в упаковке предприятия-изготовителя может осуществляться любым видом транспорта в крытых транспортных средствах в соответствии с правилами перевозки грузов, действующими на данном виде транспорта. Условия транспортирования в части воздействия климатических факторов должны соответствовать группе 5 по ГОСТ 15150.

6.2. Условия хранения оповещателя должны соответствовать группе 2 по ГОСТ 15150.

7. РЕКОМЕНДАЦИИ ПО УТИЛИЗАЦИИ

7.1. Оповещатель не представляет опасности для жизни и здоровья людей, а т.ж. для окружающей среды. После окончания срока службы, утилизация его производится без принятия специальных мер защиты окружающей среды.

8. ГАРАНТИИ ИЗГОТОВИТЕЛЯ

8.1. Гарантийный срок хранения оповещателя устанавливается 6 месяцев со дня изготовления оповещателя.

8.2. Гарантийный срок эксплуатации - 18 месяцев с момента ввода оповещателя в эксплуатацию, включая гарантийный срок хранения.

8.3. Безвозмездный ремонт или замена оповещателя в течение гарантийного срока эксплуатации производится изготовителем при условии соблюдения потребителем правил эксплуатации, транспортирования и хранения.

8.4. Предприятие-изготовитель имеет право без предварительного уведомления вносить в конструкцию оповещателя изменения, не влияющие на основные технические параметры и надежность.

9. СВЕДЕНИЯ О РЕКЛАМАЦИЯХ

9.1. При отказе в работе или неисправности оповещателя в период гарантийного срока потребителем должен быть составлен технически обоснованный акт о необходимости ремонта и отправке оповещателя изготовителю с указанием наименования изделия, даты отказа, характера дефекта и возможных причин его возникновения. Оповещатели имеющие механические повреждения корпуса рекламации не подлежат.

220141 Минск ул.Купревича 1/3-241
ООО "Комтид" <http://comtid.com>

10. СВИДЕТЕЛЬСТВО О ПРИЕМКЕ

Оповещатель светозвуковой ПКИ-СП24С(Стриж) соответствует техническим условиям ТУ РБ 101166264.005-2004 и признан годным для эксплуатации.

ОТК _____

Дата выпуска _____