

**Метка-ПРО исп.2**

ПАМЯТКА ПО ПРИМЕНЕНИЮ

**НАЗНАЧЕНИЕ И ПРИНЦИП РАБОТЫ**

Извещатель предназначен для обнаружения изменения местоположения и ориентации охраняемого предмета. Извещатель работает в составе интегральной системы безопасности (ИСБ) "Стрелец-Интеграл", связываясь с приёмно-контрольным устройством (ПКУ) РР-И-ПРО по радиоканалу.

**ТЕХНИЧЕСКИЕ ХАРАКТЕРИСТИКИ И ФУНКЦИОНАЛЬНЫЕ ВОЗМОЖНОСТИ**

- Встроенный инерционный датчик (акселерометр).
  - Встроенный магниточувствительный элемент:
    - максимальное расстояние срабатывания – не менее 5 мм;
    - минимальное расстояние "размыкания" – не более 15 мм.
  - Возможность отключения контроля магниточувствительного элемента или инерционного датчика.
  - Определение саботажа магниточувствительного элемента.
  - Два режима работы – "охранный детектор" или "тревожная кнопка":
    - "охранный детектор" – контроль инерционного датчика и/или магниточувствительного элемента;
    - "тревожная кнопка" – извещатель формирует событие "Паника" при нажатии кнопки управления.
  - Оценка окружающей температуры (от -40 °С до +35 °С) и напряжения батарей (от 2.7 В до 3.2 В).
- Источник питания – две батареи типа CR2032. Типичное время работы от одного комплекта батарей с настройками параметров по умолчанию – 4-5 лет. Более подробно расчёт времени работы устройств от батарей описан в руководстве по эксплуатации "Контроллеры и устройства Стрелец-ПРО".

1

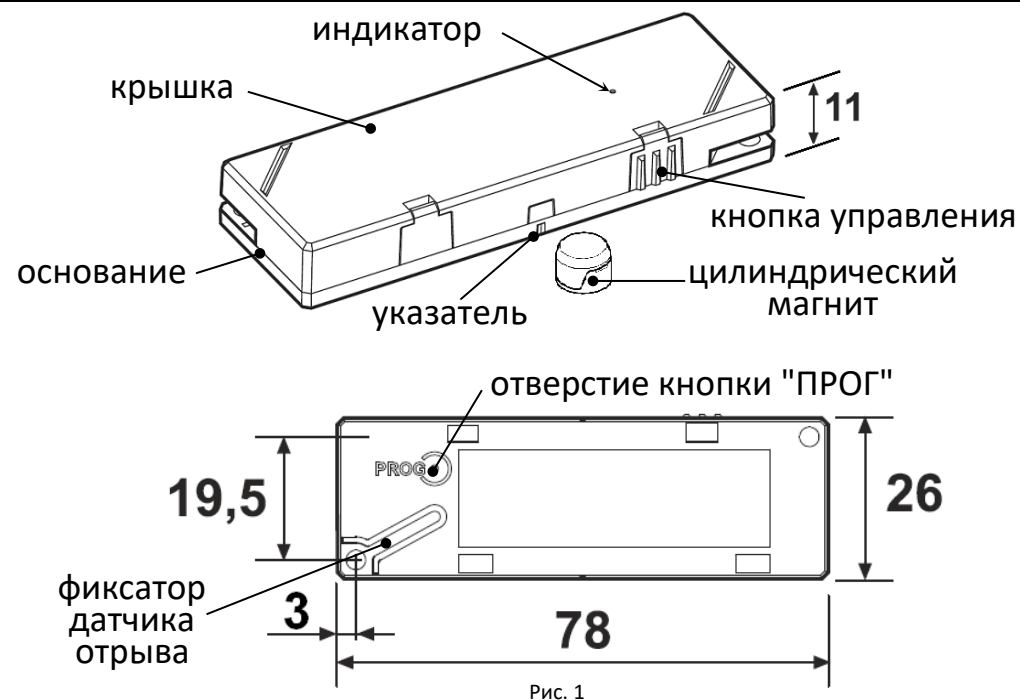


Рис. 1

2

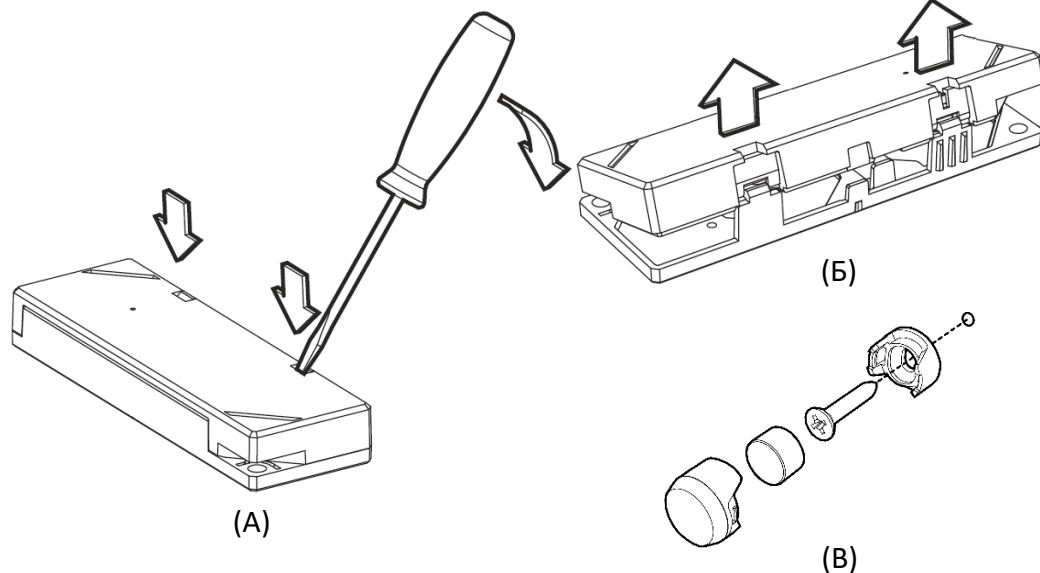


Рис. 2

3

**КОНСТРУКЦИЯ ИЗВЕЩАТЕЛЯ**

Извещатель конструктивно выполнен в виде одного блока (рис.1) и состоит из основания, печатной платы с элементами и крышки. Под лицевой поверхностью корпуса находится двухцветный светодиодный индикатор, на боковой поверхности – кнопка управления. Данная кнопка совмещена с защелкой крепления крышки корпуса, активируется нажатием на защелку. На нижней поверхности корпуса находится отверстие под кнопку программирования ("ПРОГ") и фиксатор датчика отрыва/вскрытия.

Две батареи CR2032 уже установлены в корпус извещателя на заводе-изготовителе. Для замены батарей необходимо поддеть отверткой защелку крышки (рис.2, А) и открыть крышку (рис.2, Б). Новые батареи устанавливаются в держатели положительными полюсами вверх (рис.3).

Цилиндрический магнит устанавливается около указателя на боковой стороне корпуса (рис.1) в месте расположения магниточувствительного элемента. Магнит закрепляется на поверхности с помощью шурупа (рис.2, В).

**ДЛЯ ВЗАИМОДЕЙСТВИЯ СО ВСТРОЕННЫМ МАГНИТОЧУВСТВИТЕЛЬНЫМ ЭЛЕМЕНТОМ ИСПОЛЬЗОВАТЬ ТОЛЬКО ЦИЛИНДРИЧЕСКИЙ МАГНИТ ИЗ КОМПЛЕКТА ПОСТАВКИ!**

**ПРОГРАММИРОВАНИЕ ИЗВЕЩАТЕЛЯ**

Для работы в составе ИСБ необходимо с помощью ПО "Стрелец-Мастер" или ПО "Стрелец-Интеграл" запрограммировать извещатель как дочернее устройство к одному из контроллеров РР-И-ПРО в сегменте: сделать правый клик на РР-И-ПРО (вкладка "Конфигурирование", "Устройства", поле "Система"), выбрать "Добавить" → "Охранные извещатели" → "Метка-ПРО исп.2".

Нажать правой кнопкой мыши на извещатель в списке дочернего оборудования в ПО, выбрать пункт "Программирование" → "Инициализировать" и тонким предметом (например, скрепкой) нажать кнопку "ПРОГ" через отверстие на нижней поверхности корпуса извещателя (рис.1).

Проверить соответствие последних четырех символов серийного номера (S/N) появившегося устройства в окне программирования и нажать кнопку "Продолжить". Убедиться в появлении окна "ДУ успешно добавлено в систему". Свойства Метка-ПРО представлены в таблице 1.

4

## держатели батарей

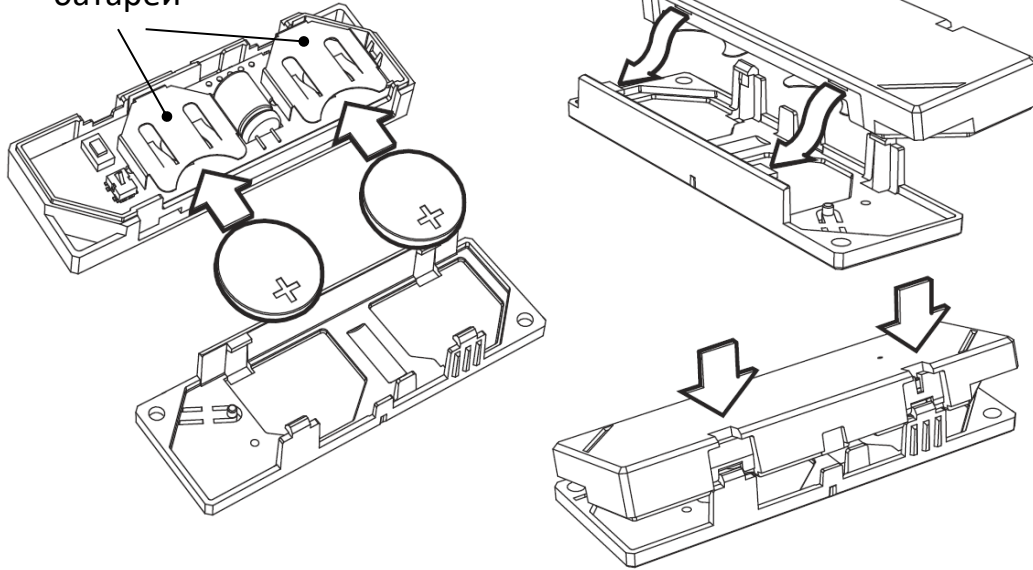


Рис. 3

5

Таблица 1

6

Свойства	Описание
<b>1. Общие</b> Откл. устройства	Группа общих настроек, для всех устройств Стрелец-ПРО (см. РЭ). Если "Разрешено", то извещатель можно включать/отключать длинным нажатием на кнопку управления
<b>2. Индикация</b>	Включение/отключение индикации при тревоге и неисправности батарей
<b>3. Цепи контроля</b>	Включение/отключение контроля батарей и вскрытия корпуса
<b>4. Каналы анализа</b> Чувствительность движения Контроль геркона  Выдавать норму после 1 мин неподвижности  Фильтр срабатывания  Режим работы	Устанавливает чувствительность акселерометра Включение/отключение контроля состояния магниточувствительного элемента Вкл/Откл – извещатель автоматически переходит в состояние "Не нарушен" через 1 минуту неподвижности / переход по нажатию кнопки управления "по одному импульсу" – срабатывание на одиночные колебания/вибрации; "по нескольким импульсам" – срабатывание на перемещение объекта в пространстве, наклон, сильные удары по охраняемому объекту. Данный режим нечувствителен к воздействиям, которые могут быть вызваны неустойчивым положением охраняемого объекта. "Детектор" – извещатель контролирует состояние акселерометра и/или магниточувствительного элемента "Тревожная кнопка" – извещатель работает как тревожная кнопка

Продолжение таблицы 1

7

<b>5. Входная дверь</b> Извещатель контролирует входную дверь	"Да" – при нарушении начинается отсчет задержки на вход для зоны, куда включен этот извещатель. "Нет" – при нарушении тревога в зоне генерируется незамедлительно
<b>6. Звуковая сигнализация</b> Звуковая индикация Индикация нарушения	Включение/отключение звуковой индикации (нажатие кнопки и т.п.) Включение/отключение звуковой сигнализацию при переходе в состояние "Нарушен" из состояния "Не нарушен"

### РЕКОМЕНДАЦИИ ПО УСТАНОВКЕ ИЗВЕЩАТЕЛЯ

Способы крепления на охраняемом предмете:

- при помощи двухсторонней самоклеящейся застёжки, приклеиваемой к основанию извещателя;
- при помощи шурупов через отверстия в основании.

Не рекомендуется устанавливать извещатель на металлическую поверхность, т.к. дальность радиосвязи будет снижена.

Не рекомендуется устанавливать извещатель вблизи электронных устройств и компьютерной техники для того, чтобы исключить влияние электромагнитных помех на качество радиоприёма.

### РАБОТА В РЕЖИМЕ "ДЕТЕКТОР"

После включения питания извещатель находится в состоянии "Нарушен", для перехода извещателя в режим "Не нарушен" необходимо однократно нажать кнопку управления. После нажатия извещатель переходит в режим постановки на охрану и индицирует наличие движений короткими вспышками индикатора красным цветом (см. таблицу 2). При неподвижности в течении нескольких секунд извещатель фиксирует это состояние, что индицируется двумя вспышками индикатора зеленым цветом и звуковым сигналом, и переходит в состояние "Не нарушен".

Если включена настройка "Выдавать норму после 1 мин неподвижности", то нажатие кнопки не требуется,

и извещатель автоматически перейдет в состояние "Не нарушен" после обнаружения неподвижности в течение 1 мин.

Постановка на охрану извещателя с **включенным контролем магниточувствительного элемента** (т.н. контроль "геркона") проводится аналогичным образом:

Для перехода извещателя в режим "Не нарушен" необходимо однократно нажать кнопку управления – извещатель будет отображать отсутствие магнита частыми вспышками индикатора красным цветом. После поднесения магнита (как показано на рис.1), индикатор погаснет и через несколько секунд извещатель перейдет в состояние "Не нарушен".

Если включены оба канала анализа (акселерометр и "геркон"), то для перехода извещателя в состояние "Не нарушено" нужно обеспечить неподвижность устройства при поднесении магнита к корпусу.

### РАБОТА В РЕЖИМЕ "ТРЕВОЖНАЯ КНОПКА"

В данном режиме контроль акселерометра и магниточувствительного элемента отключен. Извещатель формирует событие "Паника" при нажатии на кнопку управления. Для сброса состояния "Паника" необходимо перевзять или снять соответствующую зону с охраны.

Режимы индикации извещателя Метка-ПРО представлены в таблице 2.

Таблица 2

Состояние извещателя	Режим индикации
норма	Отключена
Тревога/нарушение	Вспышки красным 0,5 с или вспышки красным 0,5 с / 0,5 с ("Индикация нарушения" – Вкл.)
Неисправность батарей питания	Вспышки желтого (красный+зеленый) цвета 0,1 с / 4 с
Переход в состояние "Не нарушен"	Две короткие вспышки зеленого цвета
Обнаружено движение или отсутствие магнита	Короткие вспышки красного цвета 0,1 с / 0,1 с