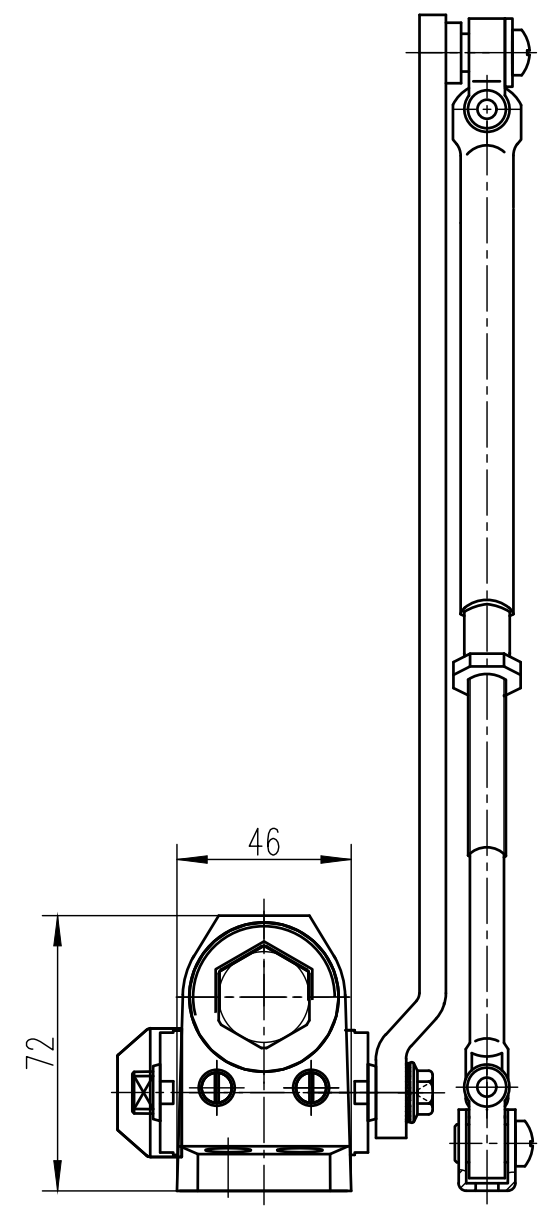
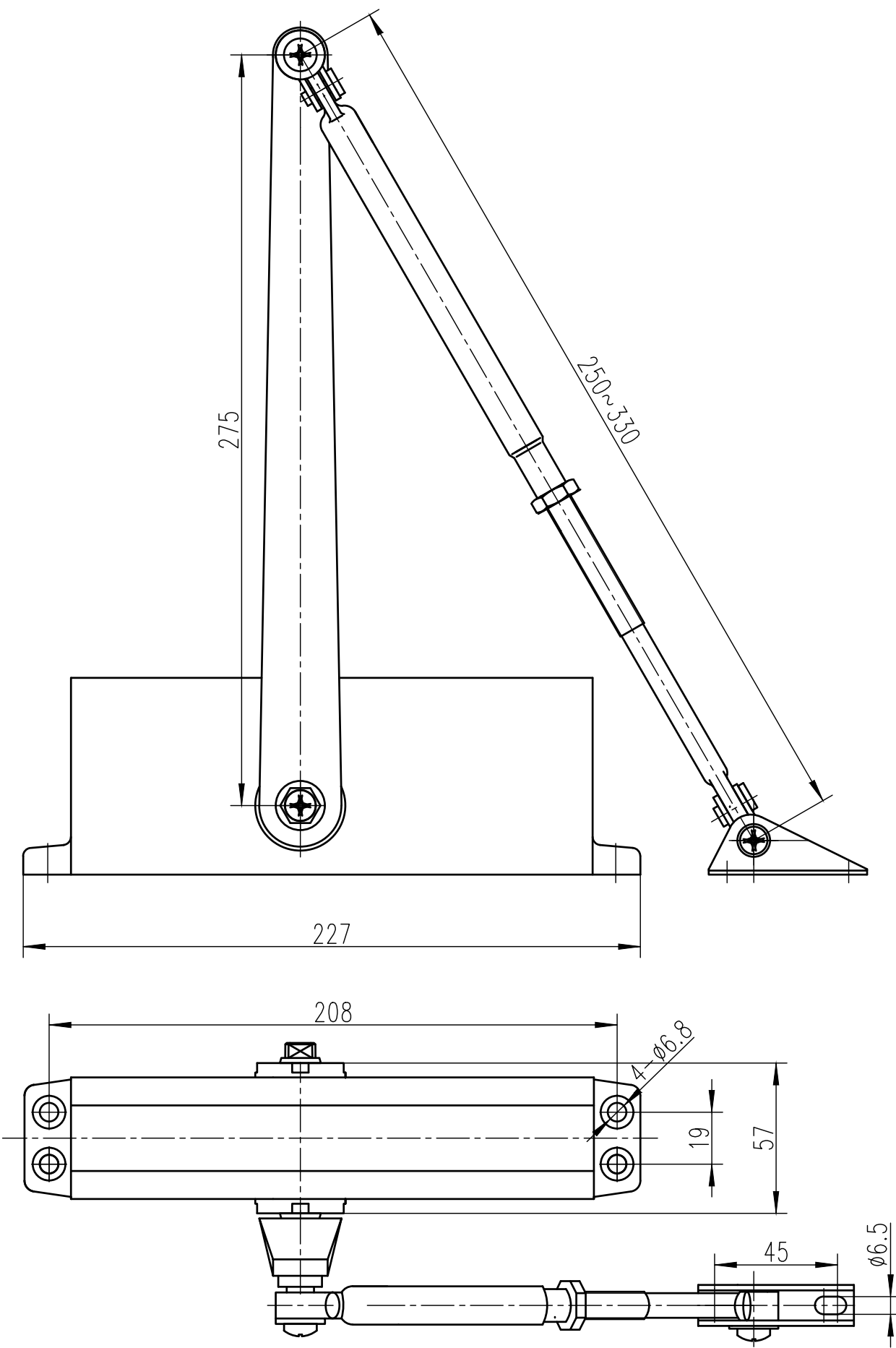


TS - FROST 1



Перв. примен.	Справ. N°	Погн. и дата	Инв. N дубл.	Взам. инв. N°	Погн. и дата	Инв. N° подл.
---------------	-----------	--------------	--------------	---------------	--------------	---------------

Изм	Лист	N° докум.	Погн.	Дата	TS - FROST 1	Лит.	Масса	Масштаб
Разраб.						Лист	Листов	
Пров.								
Т.контр.								
Н.контр.								
Утв.								