



# OS1226P/285W

## 26-портовый неуправляемый коммутатор с 24 портами PoE+

24x100Base-TX PoE+, 2x1000Base-T, PoE 250 м, максимальный бюджет PoE 350 Вт, номинальный бюджет PoE 285 Вт, установка в 19" стойку



OS1226P/285W – неуправляемый коммутатор с 24 портами PoE+ и 2 гигабитными портами GbE.

Коммутатор ORIGO OS1226P/285W предназначен для применения на предприятиях малого и среднего бизнеса, розничной торговле, бюджетных организациях и учебных заведениях, которым требуется простое и надежное в эксплуатации решение для организации удаленного питания камер видеонаблюдения, беспроводных точек доступа, IP-телефонов и прочего PoE-оборудования.

Порты 1 – 24 поддерживают стандарты IEEE 802.3af/at PoE с возможностью подачи питания до 30 Вт на порт при максимальном PoE-бюджете 350 Вт, при номинальном – 285 Вт. При переключении в режим Extend PoE коммутатор обеспечивает передачу данных и питания на расстояние до 250 м и позволяет изолировать трафик PoE-портов с помощью функции VLAN Isolation.

Конструктивно OS1226P/285W выполнен в прочном металлическом корпусе с возможностью установки в 19" стойку. Набор для крепления входит в комплект поставки.

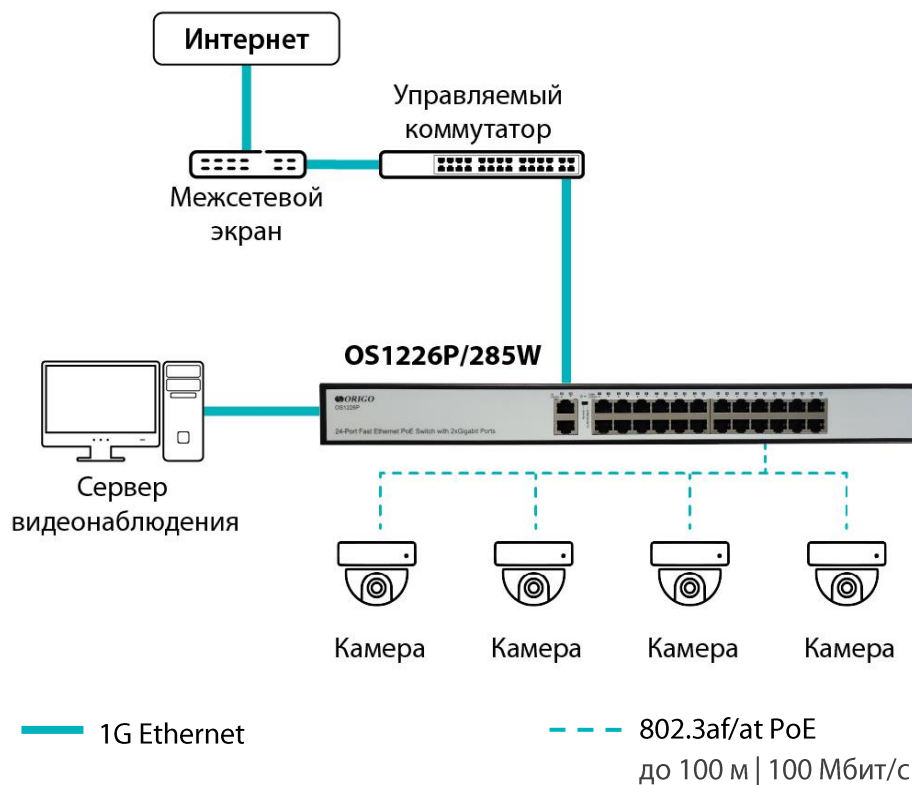
### Ключевые особенности

- 24 порта 100 Мбит/с с поддержкой 802.3af/at PoE
- 2 гигабитных порта RJ-45 для подключения к серверам на скорости до 1000 Мбит/с
- Максимальный бюджет мощности PoE – 350 Вт
- Номинальный бюджет мощности PoE – 285 Вт
- Передача данных и питания по PoE на расстояние до 250 м
- Функция VLAN Isolation для изоляции трафика PoE-портов
- Надежная конструкция с эффективным охлаждением
- Установка в 19" стойку
- Не требует настройки

## Схема применения

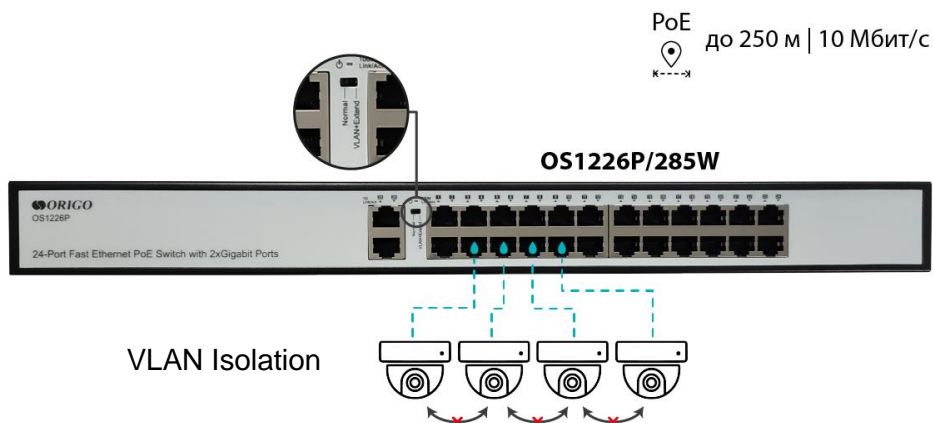
### Стандартный режим работы

Порты 1 – 24 обеспечивают передачу данных и питания на расстояние до 100 м со скоростью до 100 Мбит/с.



### Режим VLAN + Extend PoE

- Порты 1 – 24 обеспечивают передачу данных и питания на расстояние до 250 м со скоростью до 10 Мбит/с.
- Скорость 10 Мбит/с оптимально подходит для трансляции видео в HD-качестве.
- Трафик между PoE-портами не передается, обмен данными разрешен только с uplink-портами.



## Технические характеристики

### Аппаратное обеспечение

Порты	<ul style="list-style-type: none"><li>• 24 порта 10/100Base-TX (RJ-45) с поддержкой PoE</li><li>• 2 порта 10/100/1000Base-T (RJ-45)</li></ul>
Стандарты и функции	<ul style="list-style-type: none"><li>• IEEE 802.3 10Base-T</li><li>• IEEE 802.3u 100Base-TX</li><li>• IEEE 802.3ab 1000Base-T</li><li>• IEEE 802.3af PoE</li><li>• IEEE 802.3at PoE+</li><li>• IEEE 802.3x (Управление потоком)</li><li>• Автосогласование скорости и режима дуплекса</li><li>• Автоопределение типа кабеля MDI/MDIX</li></ul>
Режимы работы	<ul style="list-style-type: none"><li>• Стандартный режим (Normal)<ul style="list-style-type: none"><li>- PoE до 100 м</li><li>- Скорость передачи данных – 10/100 Мбит/с</li></ul></li><li>• Режим VLAN + Extend<ul style="list-style-type: none"><li>- Изоляция трафика PoE-портов</li><li>- PoE до 250 м</li><li>- Скорость передачи данных – 10 Мбит/с</li></ul></li><li>• Выбор режима работы с помощью DIP-переключателя</li></ul>
Индикаторы	<ul style="list-style-type: none"><li>• Power<ul style="list-style-type: none"><li>- Горит – питание включено</li><li>- Не горит – питание выключено</li></ul></li><li>• Link (порты 1 – 26)<ul style="list-style-type: none"><li>- Горит постоянно – устройство подключено</li><li>- Мигает – передача данных</li><li>- Не горит – соединение не установлено</li></ul></li></ul>
Разъем питания	<ul style="list-style-type: none"><li>• Разъем для подключения питания (переменный ток)</li></ul>
Система охлаждения	<ul style="list-style-type: none"><li>• 2 вентилятора</li></ul>
Корпус	<ul style="list-style-type: none"><li>• Металл</li></ul>
Установка	<ul style="list-style-type: none"><li>• На стол</li><li>• В 19” стойку</li></ul>

### Производительность

Коммутационная матрица	<ul style="list-style-type: none"><li>• 8,8 Гбит/с</li></ul>
Метод коммутации	<ul style="list-style-type: none"><li>• Store-and-forward</li></ul>

### PoE

Стандарты PoE	<ul style="list-style-type: none"><li>• IEEE 802.3af</li><li>• IEEE 802.3at</li></ul>
Порты с поддержкой PoE	<ul style="list-style-type: none"><li>• Порты 1 – 24</li></ul>
Макс. мощность на порт	<ul style="list-style-type: none"><li>• 30 Вт</li></ul>
Максимальный бюджет мощности PoE	<ul style="list-style-type: none"><li>• 350 Вт</li></ul>
Номинальный бюджет мощности PoE	<ul style="list-style-type: none"><li>• 285 Вт</li></ul>

### Физические параметры

Размеры устройства (Д x Ш x В)	<ul style="list-style-type: none"><li>• 440 x 220 x 45 мм</li></ul>
Вес устройства	<ul style="list-style-type: none"><li>• 2,54 кг</li></ul>
Размеры упаковки	<ul style="list-style-type: none"><li>• 47,4 x 29,2 x 9,7 см</li></ul>
Вес брутто	<ul style="list-style-type: none"><li>• 3,18 кг</li></ul>

### Условия эксплуатации

Питание	<ul style="list-style-type: none"><li>• 100-240 В переменного тока, 50/60 Гц</li></ul>
Температура	<ul style="list-style-type: none"><li>• Рабочая: от 0 до 45 °С</li><li>• Хранения: от -40 до 70 °С</li></ul>
Влажность	<ul style="list-style-type: none"><li>• При эксплуатации: от 10% до 90% без конденсата</li><li>• При хранении: от 5% до 90% без конденсата</li></ul>

### Комплектация

Комплект поставки	<ul style="list-style-type: none"><li>• Коммутатор OS1226P/285W</li><li>• Кабель питания</li><li>• Комплект для установки в 19-дюймовую стойку</li><li>• Краткое руководство по установке</li></ul>
-------------------	---