

ОПОВЕЩАТЕЛЬ ОХРАННО-ПОЖАРНЫЙ РЕЧЕВОЙ С-У

ПАСПОРТ

ОКПД 2 26.30.50.114 ТН ВЭД ЕАЭС 8531 10 ТУ 26.30.50-016-0131524356-2022 RU C-RU.П668.В.01279/22

1. Общие сведения

1.1. Настоящее руководство распространяется на оповещатель охранно-пожарный речевой С-У (далее по тексту – оповещатель), представляющий собой усилитель звуковой частоты со встроенным громкоговорителем, предназначенный для усиления голосового и звукового сигнала оповещения о пожарной тревоге, снятого с линейного выхода речевого оповещателя С-М всех модификаций и исполнений.

2. Технические характеристики

Напряжение питания, В	10 - 14
Номинальная выходная мощность, Вт	3
Потребляемый ток в рабочем режиме, А, не более	0,25
Уровень звукового давления на расстоянии 1± 0,05 м, дБ	96
Частотный диапазон оповещателя, не уже, Гц	200 – 5000
Диапазон рабочих температур, °С	-10 - + 50
Масса оповещателя, не более, кг	0,5
Габаритные размеры оповещателя, не более, мм	135x218x67
Степень защиты оболочки (код IP)	41
Степень пожарной безопасности изделия соответствует ГОСТ Р МЭК 60065-2002	

3. Комплектность

- Оповещатель охранно-пожарный речевой, шт. 1
- Паспорт, шт. 1
- Упаковка, шт. 1

4. Установка и включение оповещателя

- 4.1. При эксплуатации оповещателя необходимо соблюдать правила техники безопасности, изложенные в инструкции «Правила технической эксплуатации электроустановок потребителей» и «Правила техники безопасности при эксплуатации электроустановок потребителей».
- 4.2. Подключение оповещателя к электрическим цепям систем сигнализации необходимо производить при отсутствии в них напряжения.
- 4.3. Убедиться в отсутствии повреждений корпуса и проводов, проверить работоспособность.
- 4.4. Оповещатель следует устанавливать в местах, недоступных для лиц, не связанных с обслуживанием/эксплуатацией СОУЭ объекта.
- 4.5. Порядок установки оповещателя С-У.
- 4.5.1. Для подключения оповещателя снять декоративную решетку с лицевой части оповещателя, произвести подключение к цепи питания и системе оповещения в соответствии с проектной схемой включения. Схема внешних соединений оповещателя приведена на рис. 1.
- 4.5.2. Оповещатель необходимо закрепить на стене посредством трёх монтажных отверстий. Два отверстия находятся в верхней части оповещателя внутри отсека с блоком платы. Третье монтажное отверстие находится в нижней части оповещателя.
- 4.5.3. После крепления и подключения установить декоративную решётку на место.
- 4.6. Изготовителем предлагаются следующие типовые схемы включения:
- 4.6.1. Подключение оповещателей С-У к одному оповещателю С-М, см. рис.2;
- 4.6.2. Подключение оповещателей С-У к двум и более оповещателям С-М включенным по схеме с синхронизацией, см.рис.3
- 4.6.3. Групповое подключение оповещателей С-У и С-М с возможностью контроля управляющей и питающей линий с применением БКЛО-12 (блоком контроля линий оповещения, см. рис. 4).
- 4.7. При подключении как питающих, так и звуковых линий необходимо соблюдать полярность!

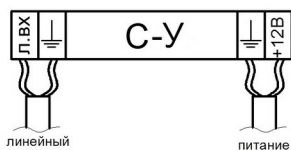
5. Правила хранения и утилизация

- 5.1. Оповещатель следует хранить в отапливаемых и вентилируемых помещениях при температуре от +5 до +40 °С и относительной влажности до 80% в упаковке поставщика.
- 5.2. Особых мер по утилизации не требует.

6. Гарантии изготовителя.

- 6.1. Предприятие-изготовитель гарантирует нормальную работу оповещателя в течение 18 мес. со дня изготовления при соблюдении потребителем условий эксплуатации и правил хранения, изложенного в настоящем руководстве.
- 6.2. Предприятие изготовитель оставляет за собой право внесения конструктивных изменений, не ухудшающих потребительских свойств, которые могут быть не отражены в данном руководстве.

Рисунок – 1 Схема внешних соединений оповещателя С-У



Внимание! Оповещатель С-У может работать со всеми модификациями С-М (С-М-Д, С-М-Б, С-М-МИНИ, С-М исп. 2) и С-У (С-У-Б, С-У-МИНИ, С-У исп. 2)

Рисунок – 2 Подключение оповещателей «С-У» к одному оповещателю «С-М»

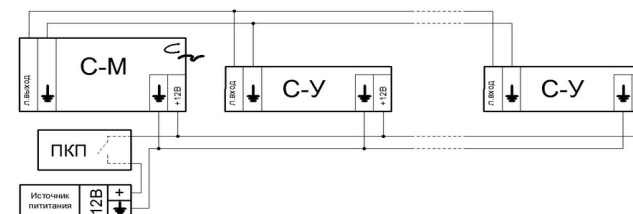


Рисунок – 3 Подключение оповещателей «С-У» к одному и более оповещателям «С-М»

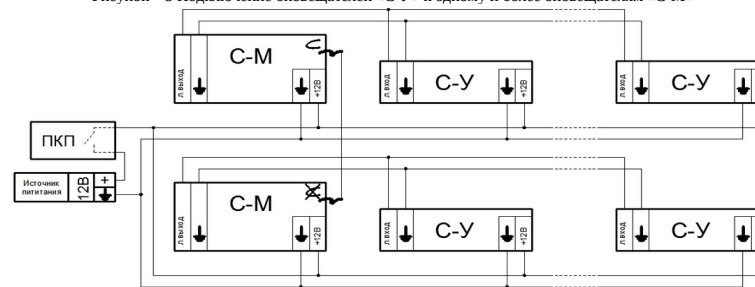
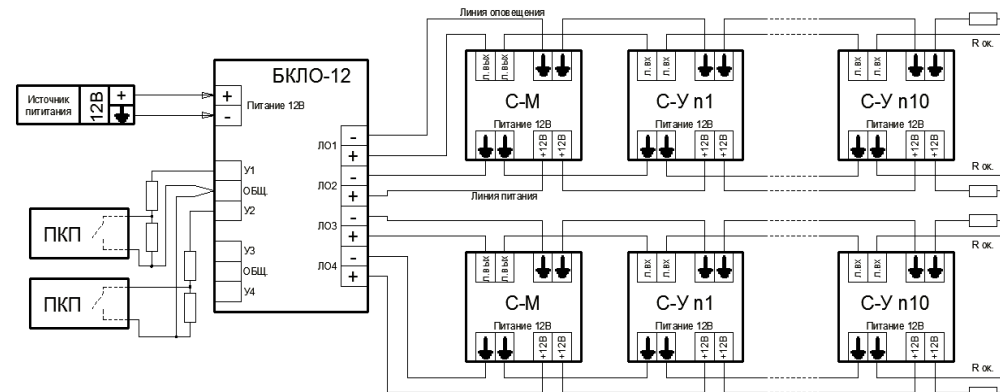


Рисунок – 4 Групповое подключение оповещателей «С-У» и «С-М» с возможностью контроля управляющей и питающей линий с применением изделия БКЛО-12



Дополнительную информацию смотри на сайте www.eltech-service.ru

Свидетельство о приеме
(дата приёмки указана на этикетке на корпусе прибора)

Оповещатель С-У № _____ принят ОТК
(заполняется от руки)

Единая служба поддержки 8-(8452)-74-00-40

Где купить: ООО «ЭЛТЕХ-СЕРВИС»
www.eltech-service.ru 8 (8452) 74 00 40
info@eltech-service.ru

системы оповещения
ЭЛТЕХ-СЕРВИС



Произведено в России
ИП Раченков Александр Викторович
644076 г. Омск, ул. 75-ой Гвардейской бригады, 1 «В»
Соответствуют требованиям ТР ЕАЭС 043/2017