

OSNOVO

cable transmission

РУКОВОДСТВО ПО ЭКСПЛУАТАЦИИ

PoE-инжектор

Midspan-1/151

Midspan-1/151G

Midspan-1/151A

Midspan-1/151GA



Прежде чем приступить к эксплуатации изделия,
внимательно прочтите настоящее руководство

www.osnovo.ru

Оглавление

| | |
|--|---|
| 1. Назначение | 2 |
| 2. Комплектация *** | 3 |
| 3. Особенности оборудования | 3 |
| 4. Описание элементов устройства | 3 |
| 5. Схема подключения | 4 |
| 6. Технические характеристики*** | 4 |
| 7. Гарантия | 5 |

1. Назначение

Инжекторы PoE Midspan-1/151, Midspan-1/151G (соответствуют стандарту IEEE 802.3af*) и инжекторы Midspan-1/151A, Midspan-1/151GA (совместимы с оборудование стандарта IEEE 802.3af*) предназначены для передачи питания (PoE) по Ethernet-кабелю.

Данные инжекторы будут полезны, если необходимо обеспечить питанием сетевое устройство (IP-камеру, IP-телефон и пр.), когда нет возможности проложить дополнительную линию питания.

*Типы оборудования PoE

| Параметр\Тип | Совместимо с оборудованием PoE IEEE 802.3af/at | Соответствует стандартам PoE IEEE 802.3af/at |
|---|--|--|
| Питание оборудования стандартов PoE IEEE 802.3af/at | ✓ | ✓ |
| Функция автоматического определения PoE устройств** | - | ✓ |

**Функция автоматического определения PoE устройств, позволяет подключать к PoE инжекторам (или коммутаторам с PoE) устройства без PoE не опасаясь их выхода из строя. Устройства с такой функцией подают напряжение PoE в линию только после предварительной проверки типа нагрузки.

Совместимость оборудования PoE разных типов

| Тип оборудования | Сплиттеры совместимые с оборудованием PoE IEEE 802.3af/at | Сплиттеры соответствующие стандартам PoE IEEE 802.3af/at | Видеокамеры и др. оборудование стандартов PoE IEEE 802.3af/at |
|---|---|--|---|
| Инжекторы и коммутаторы с PoE совместимые с оборудованием PoE IEEE 802.3af/at | ✓ | ✓ | ✓ |
| Инжекторы и коммутаторы с PoE соответствующие стандартам PoE IEEE 802.3af/at | - | ✓ | ✓ |

2. Комплектация ***

1. PoE-инжектор – 1 шт.
2. Руководство пользователя – 1 шт.

3. Особенности оборудования

- 2 порта стандарта IEEE802.3u 100Base-Tx Fast Ethernet
- Инжекторы **Midspan-1/151**, **Midspan-1/151G** соответствуют стандарту IEEE 802.3af*.
- Инжекторы **Midspan-1/151A**, **Midspan-1/151GA** совместимы с оборудованием PoE стандарта IEEE 802.3af*.
- Методы передачи PoE:
 - метод А (1,2+ 3,6 -) – **Midspan-1/151**, **Midspan-1/151G**,
 - метод В (4,5+ 7,8-) – **Midspan-1/151A**, **Midspan-1/151GA** ;
- Подключается к электрической розетке AC 100~240V без использования блока питания.
- Автоматическое восстановление в случае коротких замыканий и скачков тока в сети.
- Защита от перегрузок по напряжению.

4. Описание элементов устройства



| | |
|---|---|
|  The image shows a black PoE injector with two RJ45 ports. The left port is labeled 'PoE OUT' and the right port is labeled 'Data IN'. Two metal pins extend from the bottom of the device. |  The image shows a black PoE injector with two RJ45 ports. The left port is labeled 'Data IN' and the right port is labeled 'PoE OUT'. Two metal pins extend from the bottom of the device. |
| Midspan-1/151 | Midspan-1/151G, Midspan-1/151A, Midspan-1/151GA |

Рис. 1. Разъемы подключения

Таб. 1. Элементы инжектора

| Наименование | Назначение |
|---------------------|---|
| Data IN | Разъем подключения IP-оборудования (коммутатор, NVR, др.) |
| PoE OUT | Разъем подключения PoE-оборудования (PoE-видеокамера, домофон, др.) |
| Электрическая вилка | Вилка для подключения к электрической розетке AC 220V |

5. Схема подключения

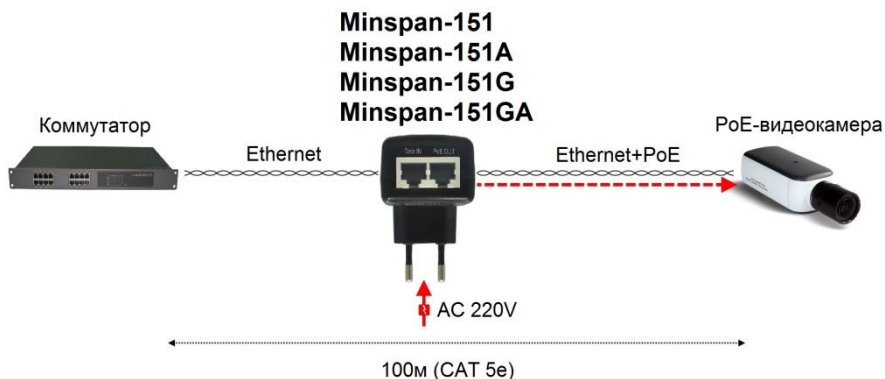


Рис. 2 Схема подключения

6. Технические характеристики***

| Модель | | Midspan-1/151 | Midspan-1/151A | Midspan-1/151G | Midspan-1/151GA |
|--------------------------------|---------|---------------------------|----------------|--------------------|-----------------|
| Параметры Ethernet | | 10/100 Мбит/с | | 10/100/1000 Мбит/с | |
| Разъемы | Data IN | RJ-45x1 | | | |
| | PoE OUT | RJ-45x1 | | | |
| Питание | | | | | |
| Тип штепсельной вилки | | Евро (Тип С) | | | |
| Номинальное входное напряжение | | AC 110 ~ 220 V, 50 ~ 60Hz | | | |
| Максимальный входной ток | | 2 А | | | |

Параметры PoE

| | | | | |
|---------------------------|---------------------------|--|-------------------|--|
| Выходное напряжение PoE | DC 48 ~ 48.8 V | | | |
| Максимальный ток PoE | 0.32 A | | | |
| Максимальная мощность PoE | 15,4 Вт | | | |
| Стандарты PoE | IEEE 802.3af | *Совместим с оборудование стандарта IEEE 802.3af | IEEE 802.3af | *Совместим с оборудование стандарта IEEE 802.3af |
| Метод подачи PoE | Метод А (1,2,3,6) | Метод В (4,5,7,8) | Метод А (1,2,3,6) | Метод В (4,5,7,8) |
| Рабочая температура | -20...+45°C | | | |
| Относительная влажность | 5 ~ 90 % (без конденсата) | | | |
| Размеры (ШxВxГ), мм | 83x31x45 | | | |

***Производитель имеет право изменять технические характеристики изделия и комплектацию без предварительного уведомления.

7. Гарантия

Гарантия на все оборудование OSNOVO – 60 месяцев с даты продажи, за исключением аккумуляторных батарей, гарантийный срок - 12 месяцев.

В течение гарантийного срока выполняется бесплатный ремонт, включая запчасти, или замена изделий при невозможности их ремонта.

Подробная информация об условиях гарантийного обслуживания находится на сайте www.osnovo.ru