



# OS1206P/60W

## 6-портовый неуправляемый PoE-коммутатор 100 Мбит/с

4x100Base-TX PoE+ (30 Вт), 2x100Base-TX, максимальный PoE-бюджет 100 Вт, номинальный PoE-бюджет 60 Вт, 250 м PoE, металлический корпус, крепление на стену



OS1206P/60W – компактный 6-портовый коммутатор 100 Мбит/с с 4 портами PoE+.

Коммутатор ORIGO OS1206P/60W предназначен для организации удаленного питания камер видеонаблюдения, беспроводных точек доступа, IP-телефонов и прочего оборудования с поддержкой стандартов 802.3af/at PoE.

Коммутатор обеспечивает подачу питания до 30 Вт на порт. Максимальный PoE-бюджет на 4 порта составляет 100 Вт, номинальный – 60 Вт. Режим Extend PoE позволяет увеличить дальность передачи данных и питания до 250 м и изолировать трафик PoE-портов с помощью функции VLAN Isolation.

Конструктивно OS1206P/60W выполнен в компактном и прочном металлическом корпусе с возможностью настенного монтажа. Пассивная система охлаждения обеспечивает бесшумную работу, что позволяет размещать коммутатор вблизи рабочих мест.

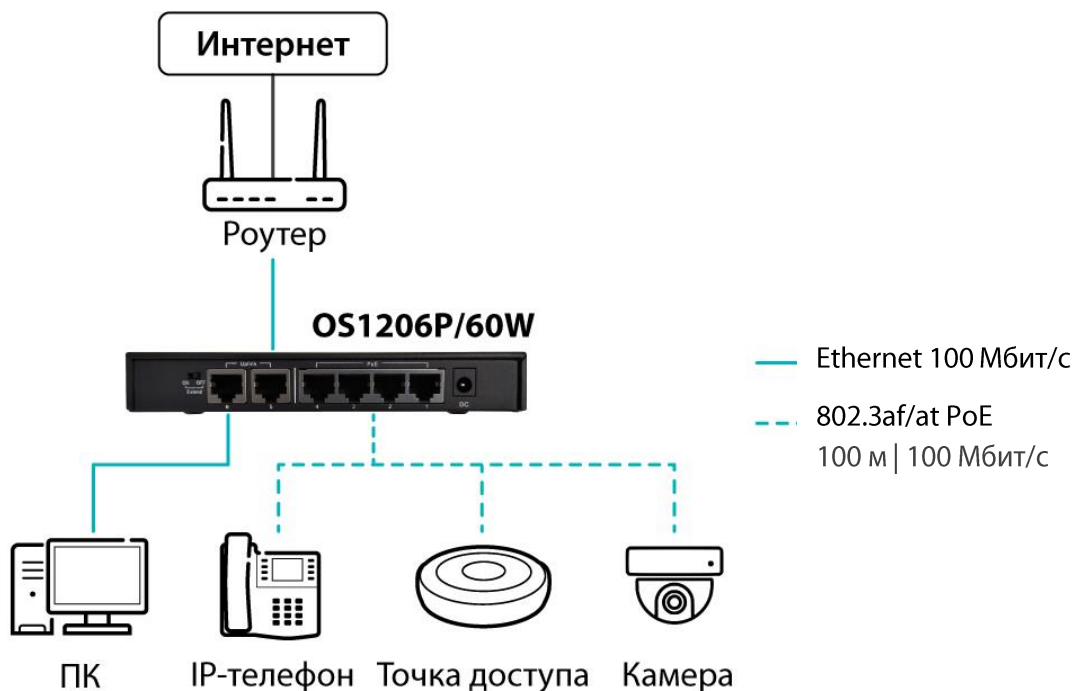
### Ключевые особенности

- 4 порта RJ-45 100 Мбит/с с поддержкой 802.3af/at PoE
- 2 порта RJ-45 100 Мбит/с
- Максимальный бюджет мощности PoE – 100 Вт
- Номинальный бюджет мощности PoE – 60 Вт
- Дальность PoE до 250 м
- Функция VLAN Isolation
- Не требует настройки
- Бесшумная работа
- Возможность крепления на стену

## Схемы применения

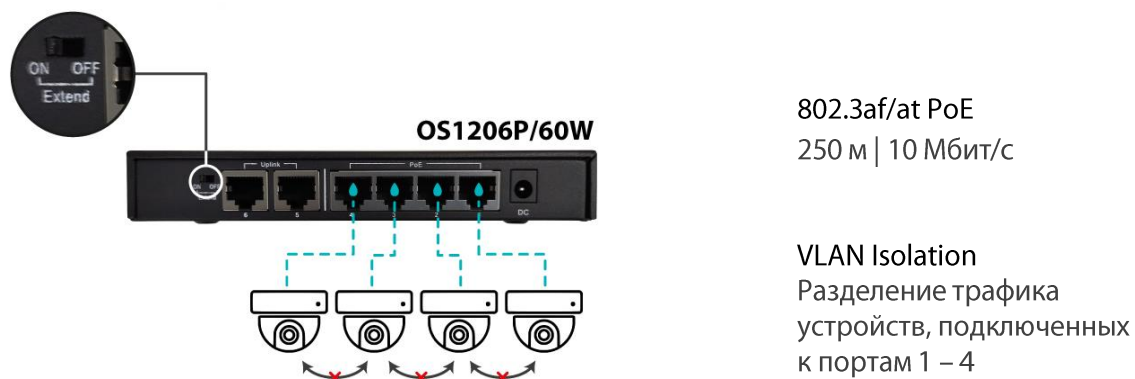
### Стандартный режим работы

- Порты 1 – 4 обеспечивают передачу данных и питания на расстояние до 100 м со скоростью до 100 Мбит/с.



### Расширенный режим Extend PoE + VLAN Isolation

- Порты 1 – 4 обеспечивают передачу данных и питания на расстояние до 250 м со скоростью до 10 Мбит/с.
- Скорость 10 Мбит/с оптимально подходит для трансляции видео в HD-качестве.
- Трафик между PoE-портами не передается, обмен данными разрешен только с uplink-портами.
- Для перехода в данный режим необходимо установить DIP-переключатель в положение ON.





## Технические характеристики

### Аппаратное обеспечение

Порты	<ul style="list-style-type: none"><li>• 4 порта 100Base-TX (RJ-45) с поддержкой PoE</li><li>• 2 порта 100Base-TX (RJ-45)</li></ul>
Стандарты и функции	<ul style="list-style-type: none"><li>• IEEE 802.3 10Base-T</li><li>• IEEE 802.3u 100Base-TX</li><li>• IEEE 802.3af PoE</li><li>• IEEE 802.3at PoE</li><li>• IEEE 802.3x (Управление потоком)</li><li>• IEEE 802.3az Energy-Efficient Ethernet</li><li>• Автосогласование скорости и режима дуплекса</li><li>• Автоопределение типа кабеля MDI/MDIX</li></ul>
Режимы работы	<ul style="list-style-type: none"><li>• Стандартный режим<ul style="list-style-type: none"><li>- PoE до 100 м</li><li>- Скорость передачи данных – 10/100 Мбит/с</li></ul></li><li>• Расширенный режим (Extend)<ul style="list-style-type: none"><li>- Изоляции трафика PoE-портов</li><li>- PoE до 250 м</li><li>- Скорость передачи данных – 10 Мбит/с</li></ul></li><li>• DIP-переключатель для включения/выключения режима Extend (ON/OFF)</li></ul>
Индикаторы	<ul style="list-style-type: none"><li>• Power<ul style="list-style-type: none"><li>- Горит – питание включено</li><li>- Не горит – питание выключено</li></ul></li><li>• Link (на портах 1 – 4)<ul style="list-style-type: none"><li>- Горит постоянно – устройство подключено</li><li>- Мигает – передача данных</li><li>- Не горит – соединение не установлено</li></ul></li><li>• Up 5-6<ul style="list-style-type: none"><li>- Горит постоянно – вышестоящий коммутатор подключен</li><li>- Мигает – передача данных</li></ul></li><li>• Extend<ul style="list-style-type: none"><li>- Горит – одновременно включены функция VLAN Isolation и режим передачи данных и питания на расстояние до 250 м</li><li>- Не горит – стандартный режим работы</li></ul></li></ul>



Питание	• Разъем для подключения адаптера питания (постоянный ток)
Система вентиляции	• Пассивная (без вентиляторов)
Корпус	• Металл
Установка	• На стол • На стену

#### **PoE**

Стандарты PoE	• IEEE 802.3af • IEEE 802.3at
Порты с поддержкой PoE	• Порты 1 – 4
Макс. мощность на порт	• 30 Вт
Максимальный бюджет мощности PoE	• 100 Вт
Номинальный бюджет мощности PoE	• 60 Вт

#### **Производительность**

Коммутационная матрица	• 1,2 Гбит/с
Метод коммутации	• Store-and-forward
Таблица MAC-адресов	• 1К
Скорость перенаправления 64-байтных пакетов	• 892.8 Kpps
Буфер пакетов	• 56 КБ
Jumbo-фрейм	• 1532 байт

#### **Физические параметры**

Размеры устройства (Д x Ш x В)	• 160 x 72 x 24 мм
Вес устройства	• 260 г
Размеры упаковки	• 19 x 8,5 x 9,1 см
Вес брутто	• 0,66 кг



---

### **Условия эксплуатации**

Питание	<ul style="list-style-type: none"><li>• Адаптер питания:<ul style="list-style-type: none"><li>- Вход: 100-240 В переменного тока, 50/60 Гц</li><li>- Выход: 54 В постоянного тока</li></ul></li></ul>
Температура	<ul style="list-style-type: none"><li>• Рабочая: от 0 до 40 °С</li><li>• Хранения: от -40 до 70 °С</li></ul>
Влажность	<ul style="list-style-type: none"><li>• При эксплуатации: от 10% до 90% без конденсата</li><li>• При хранении: от 5% до 90% без конденсата</li></ul>

### **Комплектация**

Комплект поставки	<ul style="list-style-type: none"><li>• Коммутатор OS1206P/60W</li><li>• Адаптер питания</li><li>• Краткое руководство по установке</li></ul>
-------------------	---

---