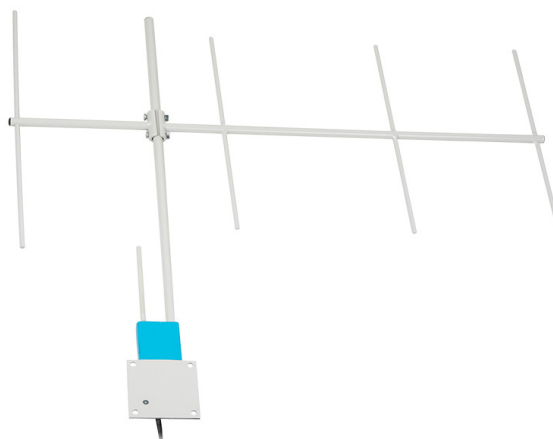


АН5-433

Направленная УКВ антенна 433-435 МГц

Описание

АН представляет собой направленную пятиэлементную антенну типа «волновой канал» с вертикальной поляризацией. Изготовлена в виде сборно-сварной стальной конструкции. Габариты (в собранном виде без учета крепежных скоб) - 585 x 585 x 15 мм. Для удобства транспортировки разбирается на две части. Монтируется на верхушке заземляемой мачты. Вибратор антенны выполнен в виде полуволнового штыря с J-согласованием и заземленным основанием, одновременно выполняющей роль несущей конструкции.



Области применения

Антенна АН5-433 предназначена для передачи информации в диапазоне 433-435 МГц. Антенна с вертикальной поляризацией и раскрытием диаграммы направленности в горизонтальной плоскости 60°. Рекомендуется для удаленных объектов при расстояниях не более 10 км, а также при сложных условиях распространения радиоволн. Усиление относительно полуволнового диполя 8 дБ.

Диаграмма направленности (в вертикальной плоскости)

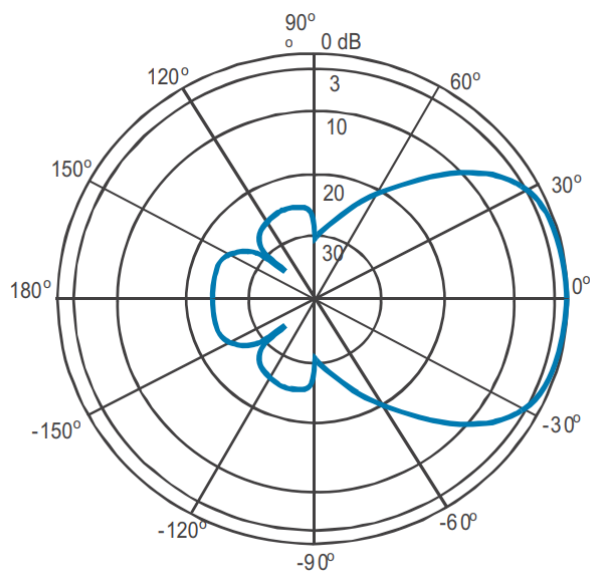


Диаграмма направленности (в горизонтальной плоскости)

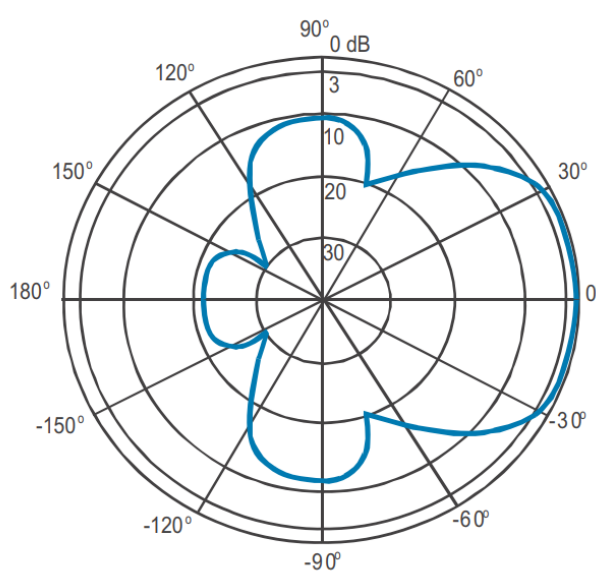
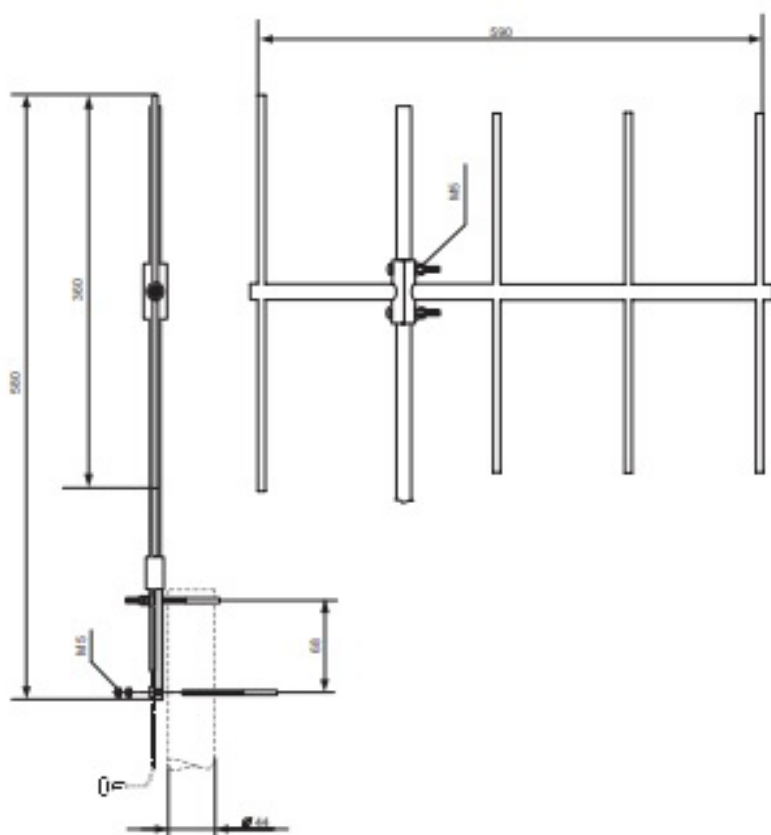


Схема монтажа



Технические данные

Тип антенны	направленная 5-элементная с J-согласованием
Поляризация	вертикальная
Резонансная частота	434 МГц
Волновое сопротивление	50 Ом
Угол раскрытия диаграммы направленности	
▪ в Е плоскости (вертикальная)	60 градусов
▪ в Н плоскости (горизонтальная)	62 градуса
Усиление в направлении максимального излучения	8 dBd
Максимальная подводимая мощность	100 Вт
Отношение вперед-назад	20 дБ
Длина траверсы в сборе	0,58 м
Диаметр мачты	до 50 мм
Материал антенны	сталь
Нагрузка при боковом ветре	150 км/ч
Диапазон рабочих температур	-50...+70 °С