



HIGH POWER

# TPL121800

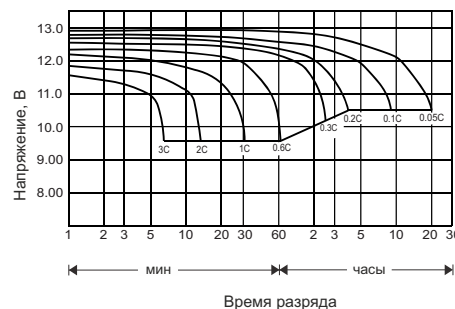
12В 180Ач

**WBR серии TPL121800** - герметизированные, выполненные по технологии AGM, батареи с фронтальным расположением выводов и сроком службы 12 лет при 25°C. Способность разряда большим током за короткий промежуток времени (до 5 мин) позволяет использовать эти батареи максимально эффективно в системах бесперебойного питания (UPS).

Основные области применения: размещение в специальных 19- и 23-дюймовых батарейных шкафах; системы телекоммуникации и связи; системы пожарной и охранной сигнализации; медицинское оборудование; резервное питание различных промышленных объектов.

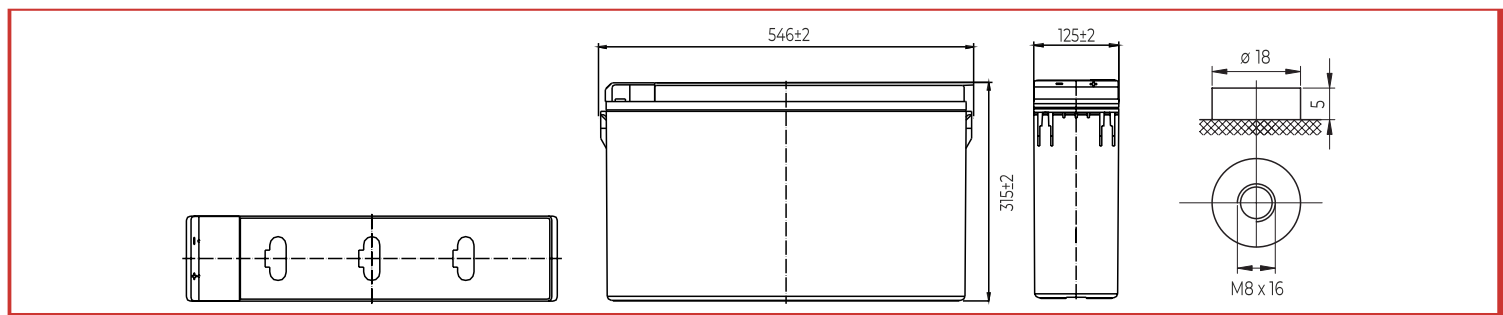
## ► Спецификация

Номинальное напряжение	12 В (6 элементов в блоке)
Номинальная ёмкость	180 Ач при 10-час. разряде до $U_{кон.}$ - 10.8 В при 25°C
Ёмкость на режимах	135.0 Ач при 3-час. разряде до $U_{кон.}$ - 10.8 В при 25°C 100.0 Ач при 1-час. разряде до $U_{кон.}$ - 10.5 В при 25°C
Зависимость ёмкости от температуры	102% при +40 °C; 100% при +25 °C; 85% при 0 °C; 65% при -15 °C
Зависимость ёмкости от сроков хранения	91% до 3 мес.; 82% до 6 мес.; 65% до 12 мес.
Максимальный ток разряда	1300 А (5 сек)
Внутреннее сопротивление	3.8 мОм
Диапазон рабочих температур	Разряд : -40°C ~ +60°C
	Заряд : -20°C ~ +60°C
	Хранение : -40°C ~ +60°C
	Оптимальная рабочая темп. : +25°C
Напряжение подзаряда	13.5 - 13.8 В при 25°C (Темп. коэф. -18 мВ/°C)
Максимальный ток заряда	54.0 А
Напряжение заряда в циклическом режиме	14.5 - 15.0 В при 25°C (Темп. коэф. -30 мВ/°C)
Саморазряд	до 6 месяцев при 25°C, без подзаряда
Количество циклов	260 циклов при 100%; 400 циклов при 50%; 1000 циклов при 30%
Срок службы	12 лет при буферном режиме, при 25°C
Материал корпуса	Ударопрочный ABS (акрило-бутадиен-стирол)
Выводы	Под болт М8
Вес	55.0 кг ± 3%



## ► Размеры, мм:

Длина	546 ± 2 мм
Ширина	125 ± 2 мм
Высота (с клеммами)	315 ± 2 мм



### РАЗРЯД ПОСТОЯННЫМ ТОКОМ : А (25°C)

$U_{к/Т}$ разряда	15 мин	30 мин	60 мин	2 ч	3 ч	4 ч	5 ч	6 ч	8 ч	10 ч	20 ч
9.60 В	296	177	109	65.8	47.4	37.8	32.3	28.1	22.2	18.3	9.71
9.90 В	289	174	107	65.4	47.1	37.6	32.1	27.9	22.1	18.3	9.69
10.2 В	279	168	105	64.8	46.8	37.3	31.9	27.7	21.9	18.2	9.66
10.5 В	269	164	101	63.8	46.4	37.1	31.7	27.5	21.8	18.1	9.61
10.8 В	255	158	98.1	62.2	45.0	36.0	30.7	26.7	21.1	18.0	9.54

### РАЗРЯД ПОСТОЯННОЙ МОЩНОСТЬЮ : Вт (25°C)

$U_{к/Т}$ разряда	15 мин	30 мин	60 мин	2 ч	3 ч	4 ч	5 ч	6 ч	8 ч	10 ч	20 ч
9.60 В	3254	1989	1243	762	557	445	382	332	264	219	117
9.90 В	3176	1949	1224	757	554	442	380	330	262	218	116
10.2 В	3059	1890	1193	750	550	439	377	328	261	218	116
10.5 В	2955	1844	1156	739	546	436	374	326	259	216	115
10.8 В	2798	1776	1118	720	530	423	363	316	251	215	114