

ГРУППА КОМПАНИЙ  
**ОМЕГА-МИКРОДИЗАЙН**

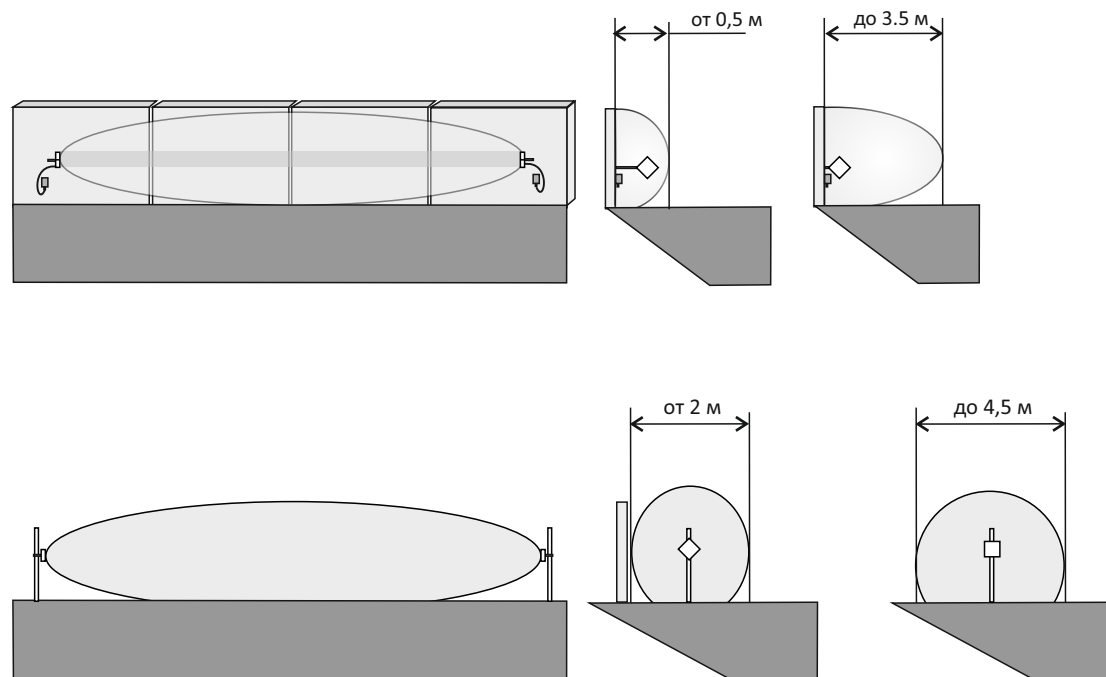
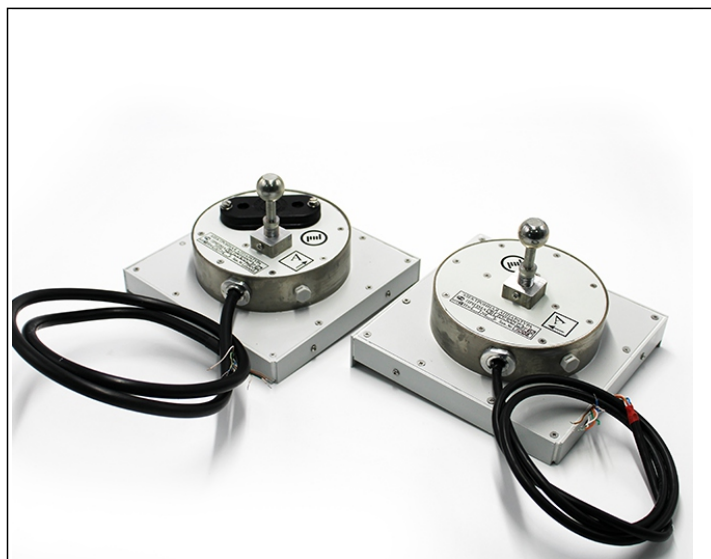


Научно-технический центр  
“ЭЛЕКТРОННАЯ АППАРАТУРА”

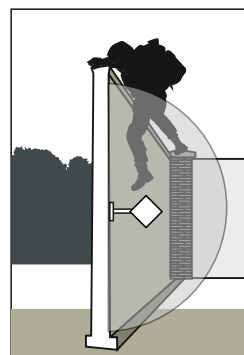
## **КРАТКОЕ РУКОВОДСТВО ПО МОНТАЖУ И ЭКСПЛУАТАЦИИ**

**Извещатель охранный линейный  
радиоволновый для периметров  
«ПРИЗМА-3-10/300С»**

# ДВУХПОЗИЦИОННЫЙ РАДИОВОЛНОВОЙ ИЗВЕЩАТЕЛЬ ДЛЯ ОХРАНЫ ПЕРИМЕТРОВ «ПРИЗМА-3-10/300(500)»



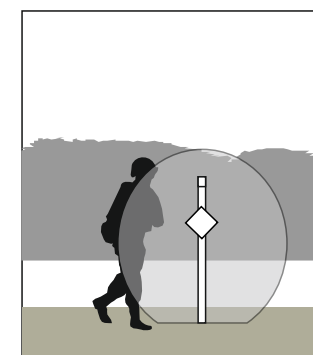
СИГНАЛ "ТРЕВОГА" ФОРМИРУЕТСЯ :



при ПЕРЕЛАЗЕ ЧЕРЕЗ ПОЛОТНО  
ЗАГРАЖДЕНИЯ



при ПРОЛОМЕ ПОЛОТНА  
ЗАГРАЖДЕНИЯ

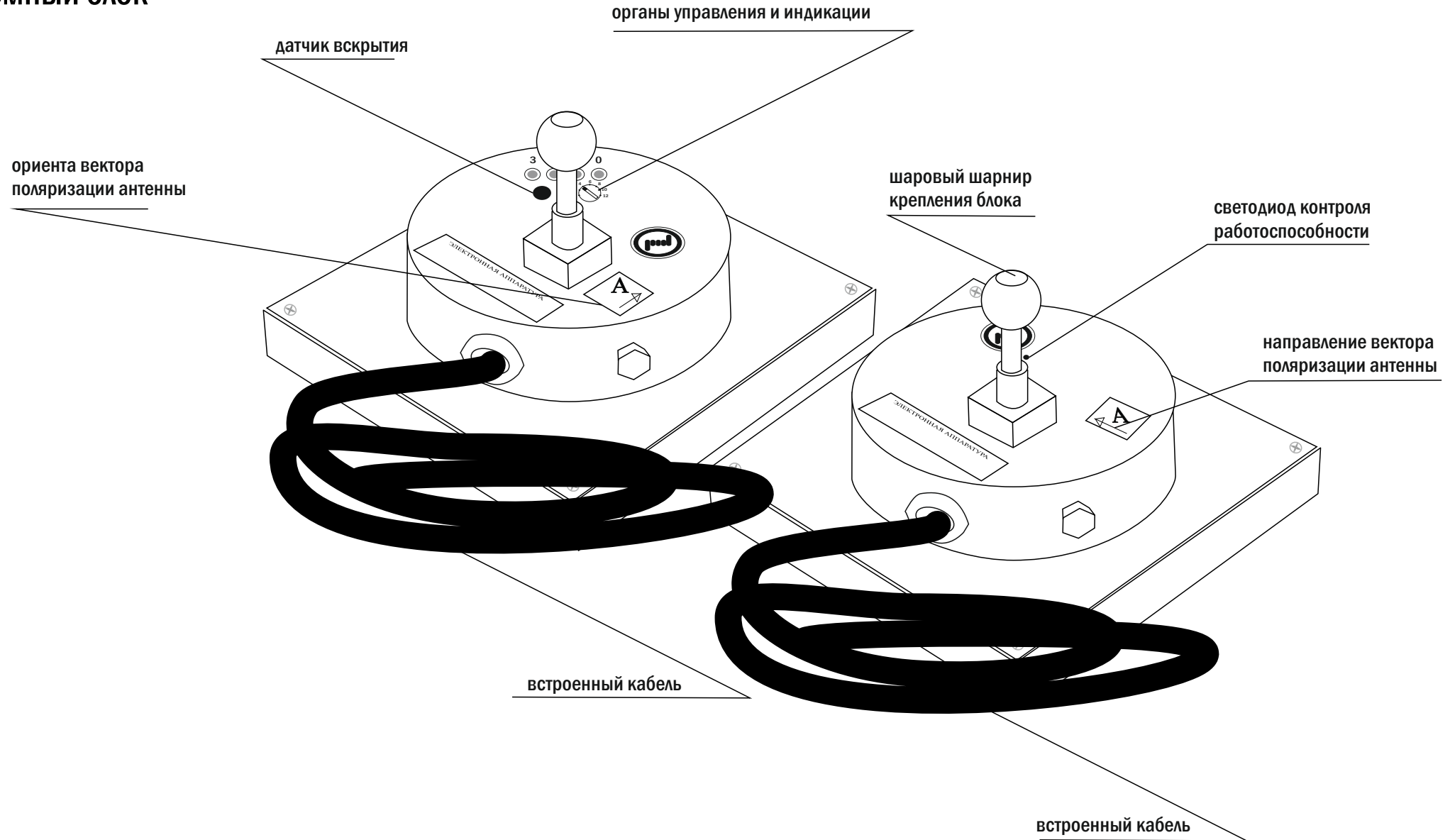


при НАРУШЕНИИ  
ОТКРЫТЫХ РУБЕЖЕЙ

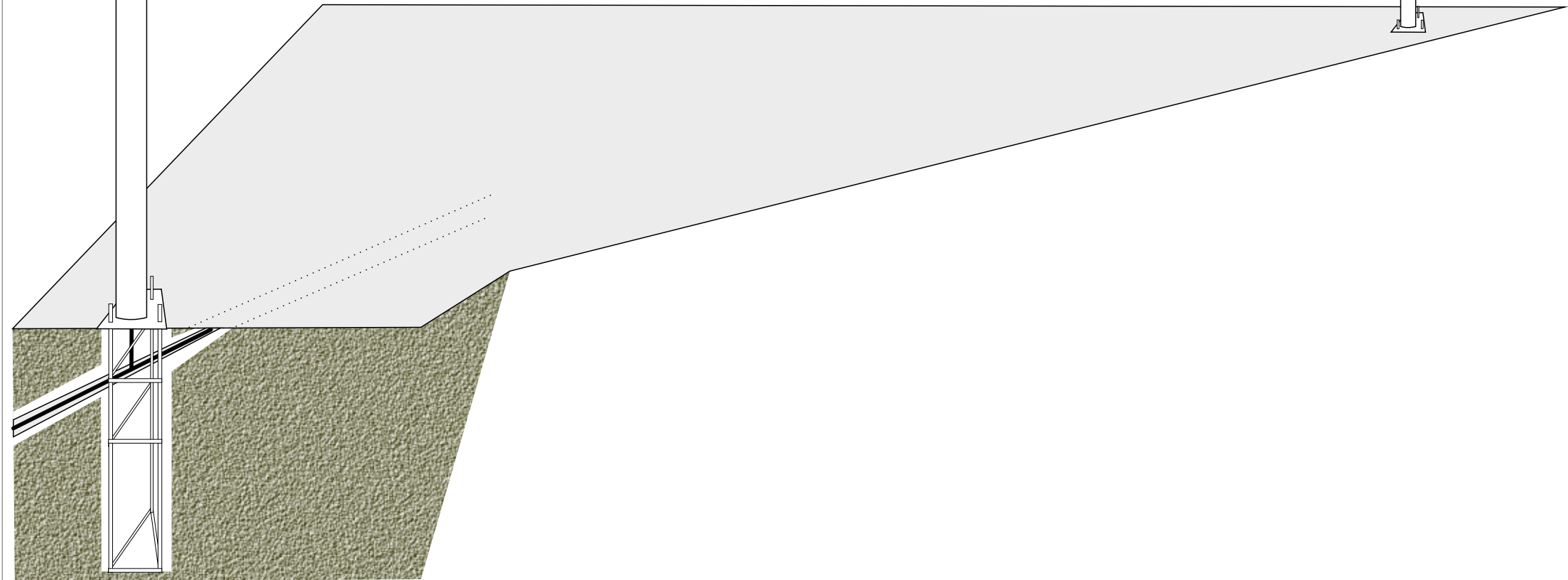
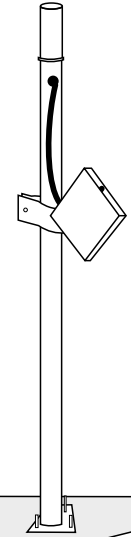
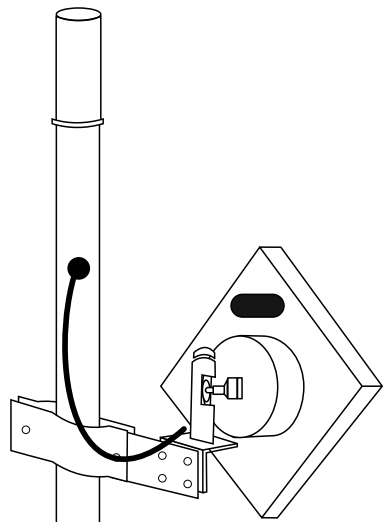
# ВНЕШНИЙ ВИД ТЫЛЬНОЙ СТОРОНЫ БЛОКОВ ИЗВЕЩАТЕЛЯ «ПРИЗМА-3-10/300(500)»

**БПРМ**  
приемный блок

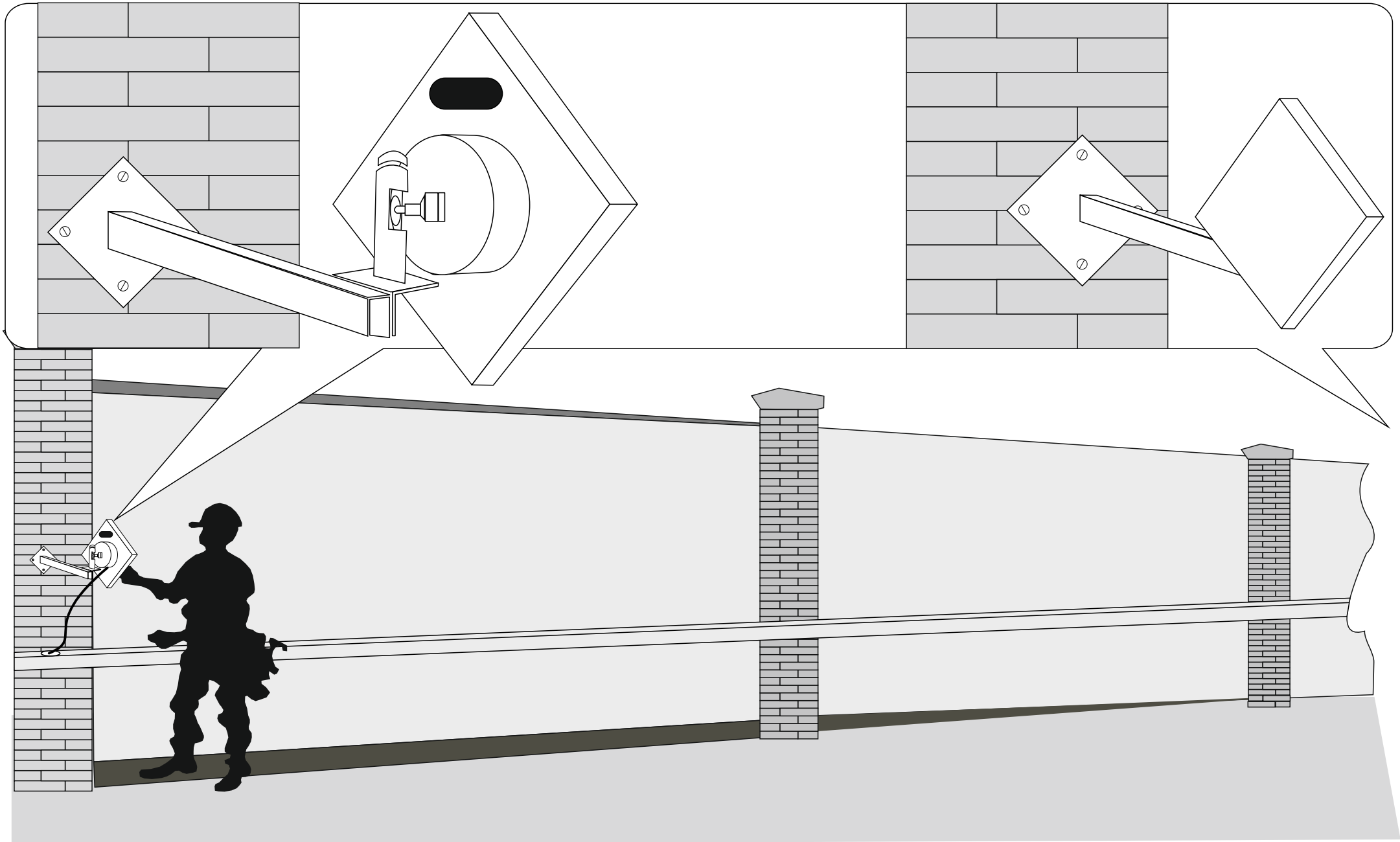
**БПРД**  
передающий блок



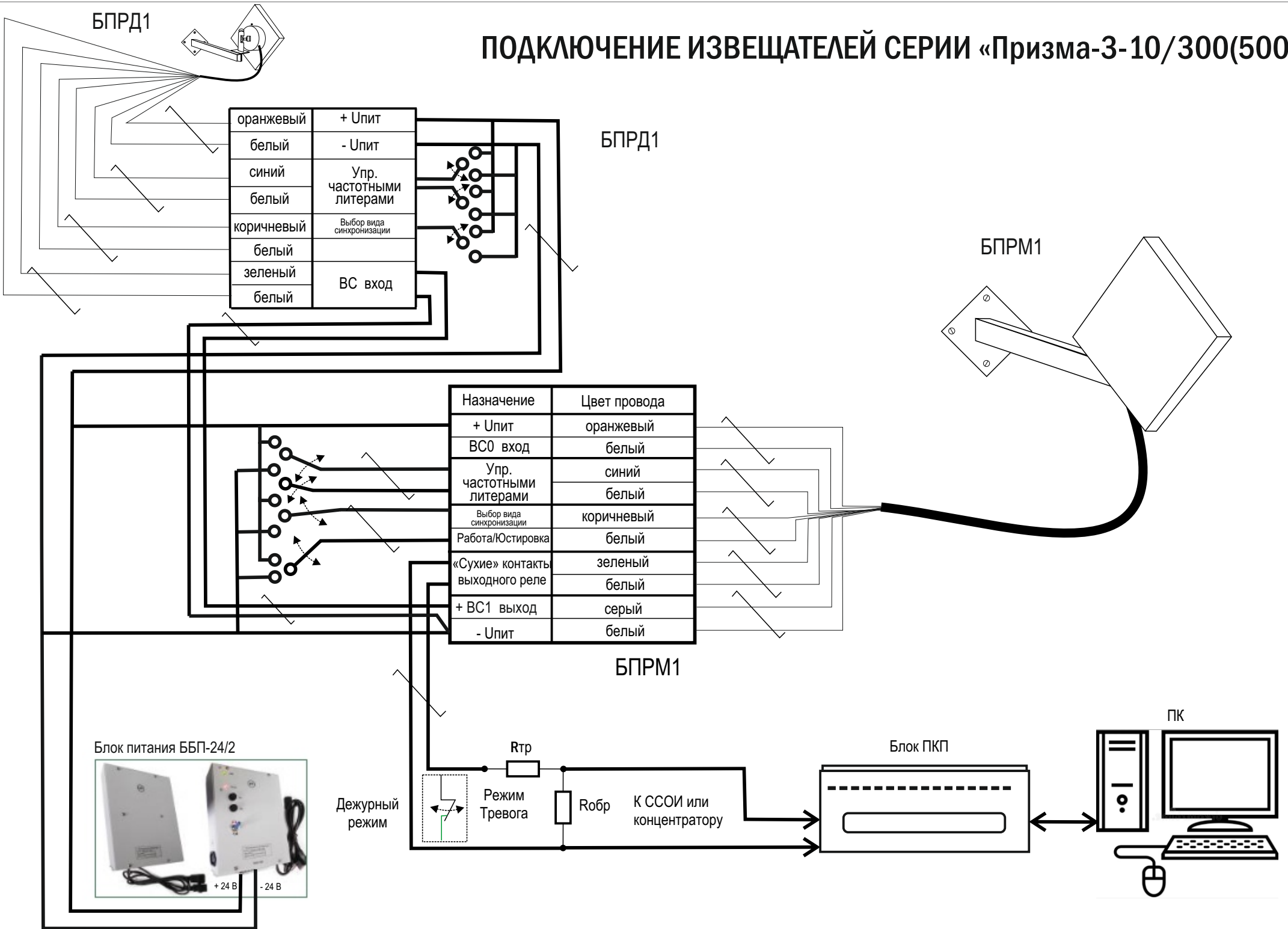
**МОНТАЖ ИЗВЕЩАТЕЛЕЙ СЕРИИ «Призма-3-10/300(500)»  
на стойке СТ-1 с опорой ОСТ-1.**



**МОНТАЖ ИЗВЕЩАТЕЛЕЙ СЕРИИ «Призма-3-10/300(500)»  
на кирпичном заграждении с узлами крепления КВЗ-1/0.**

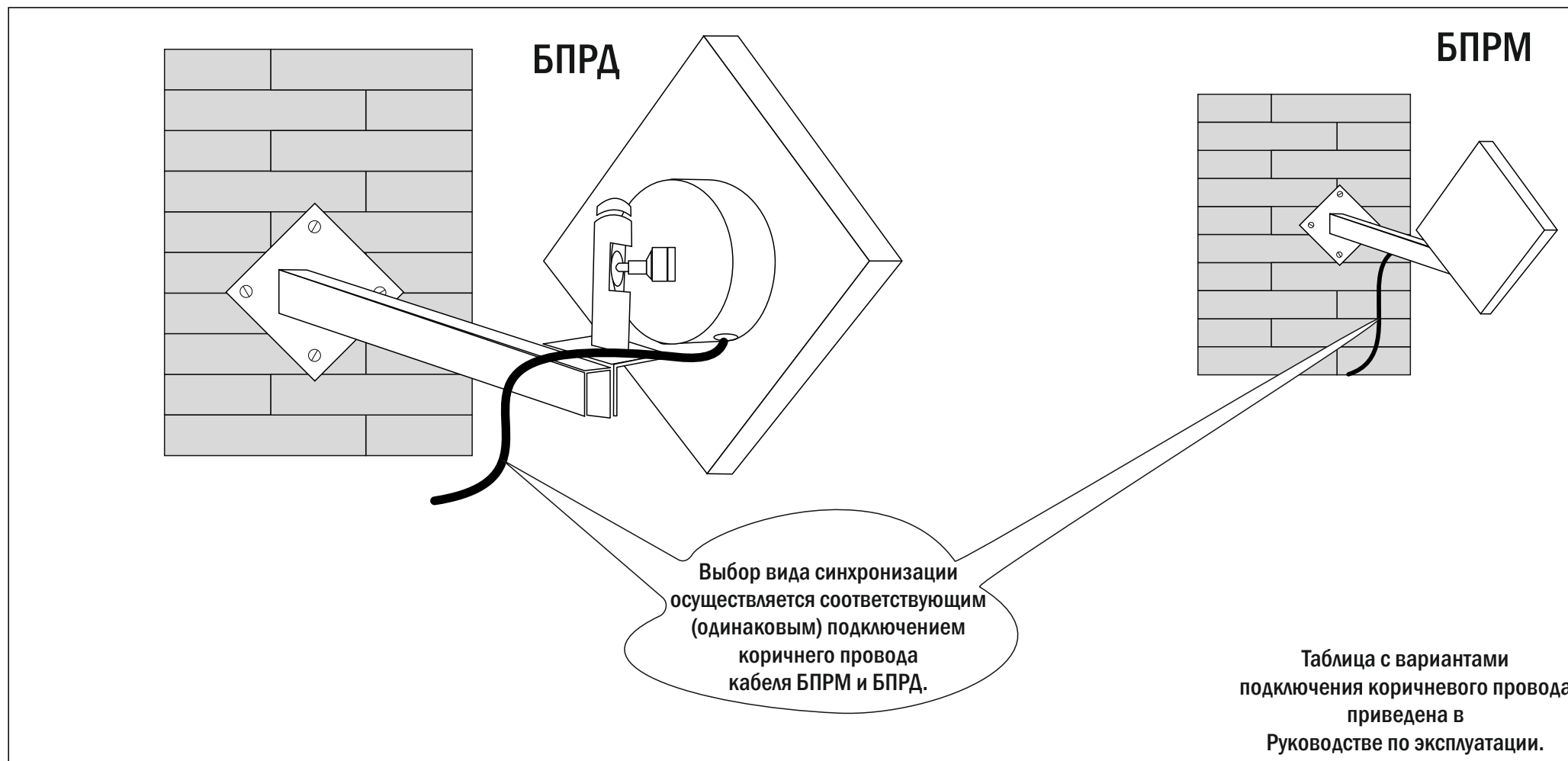


# ПОДКЛЮЧЕНИЕ ИЗВЕЩАТЕЛЕЙ СЕРИИ «Призма-3-10/300(500)»



# ВЫБОР РЕЖИМА СИНХРОНИЗАЦИИ В ИЗВЕЩАТЕЛЯХ СЕРИИ «Призма-3-10/300(500)»

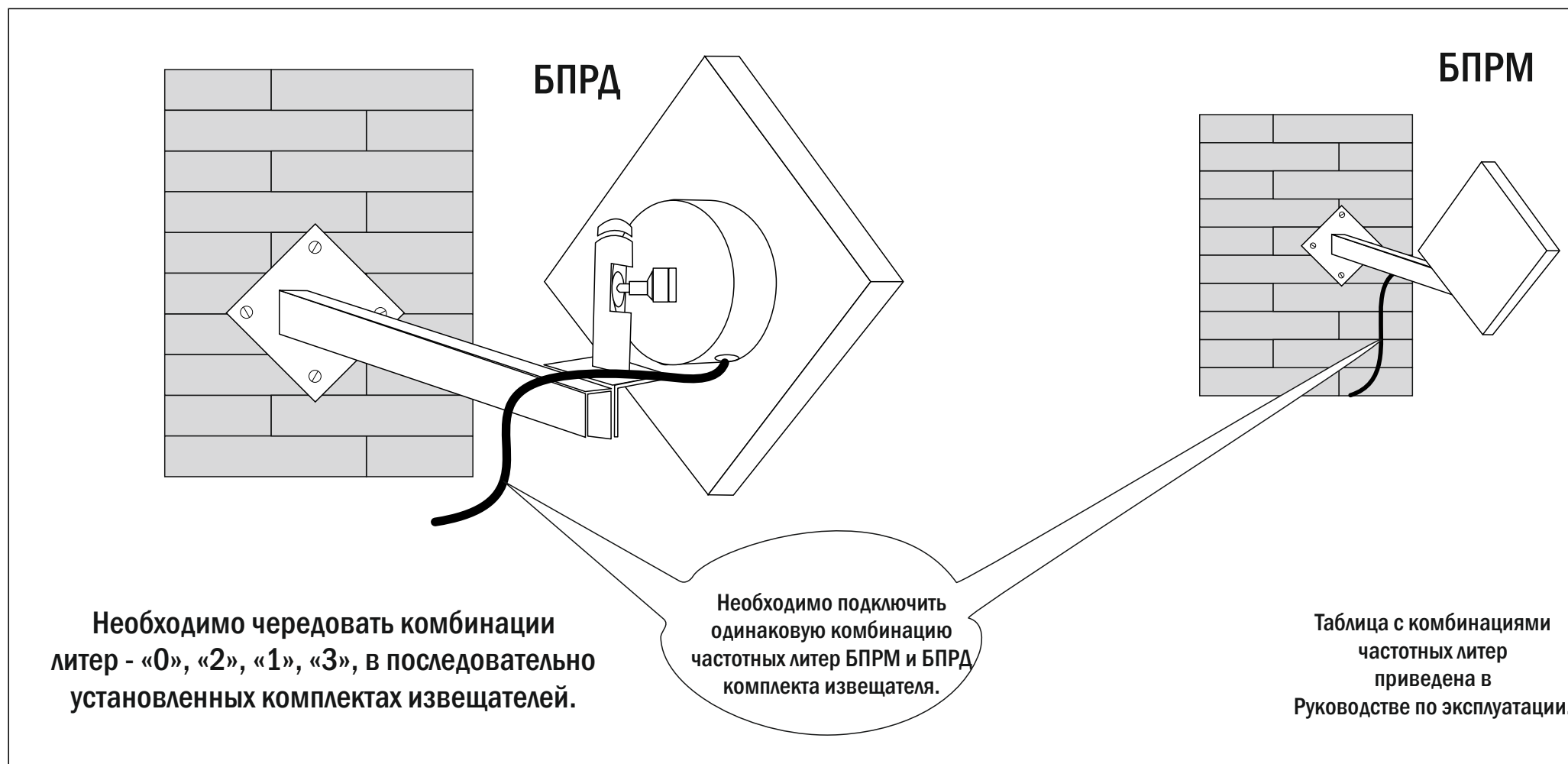
В извещателе реализована синхронизация по радиолучу, когда БПРД излучает «рабочие» радиоимпульсы, а БПРМ «захватывает» и отслеживает их во временном «окне». В извещателе для модификации «С» реализованы два вида синхронизации: а) по радиолучу, б) по выделенным проводам.



# ПОДКЛЮЧЕНИЕ ЧАСТОТНЫХ ЛИТЕР В ИЗВЕЩАТЕЛЯХ СЕРИИ «Призма-3-10/300(500)»

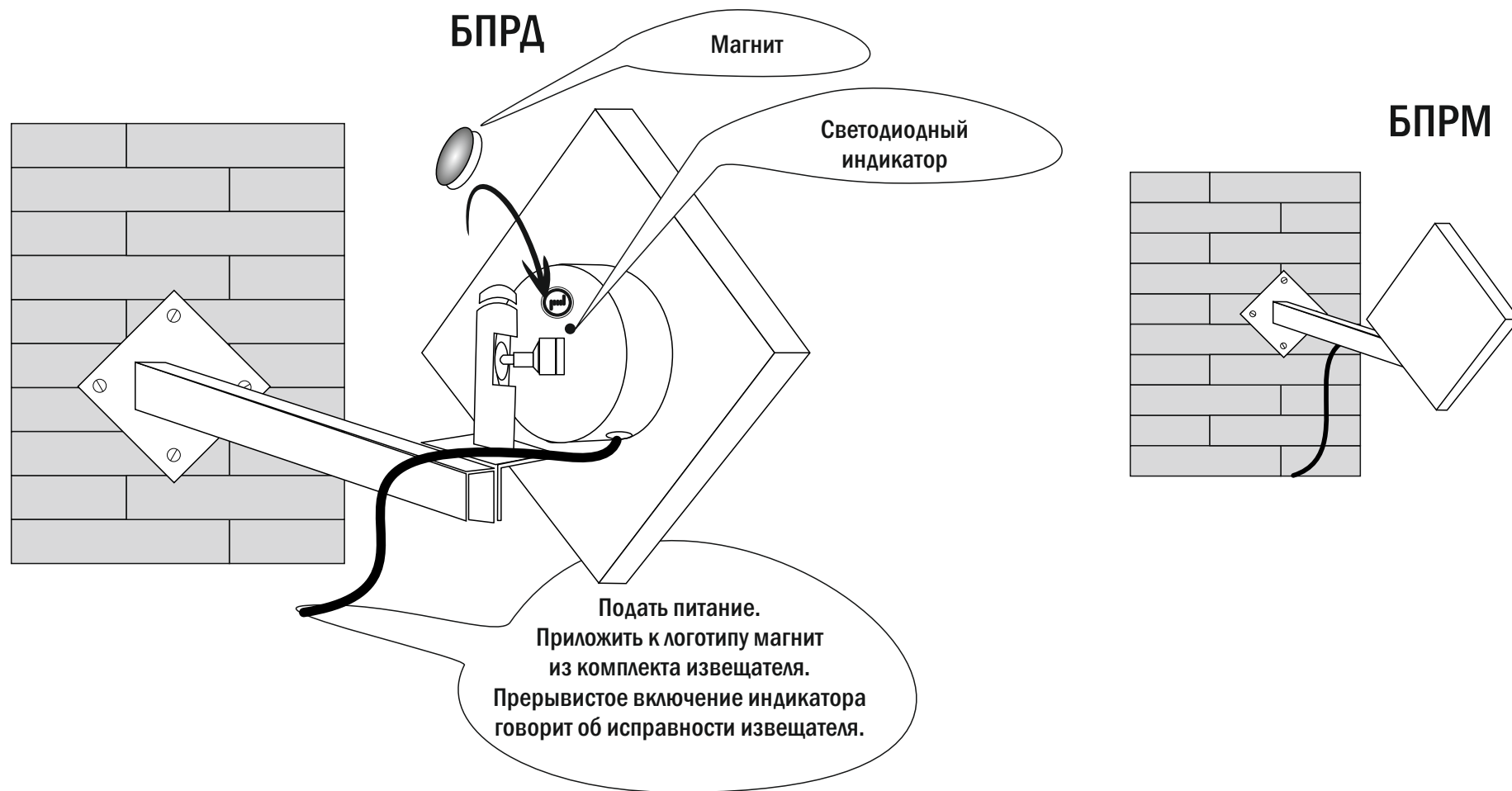
В извещателях реализовано подключение 4-х частотных литер, что позволяет упростить размещение БПРМ и БПРД на рубеже охраны и НЕ отслеживать варианты «засветки» смежными и параллельными извещателями.

Выбор частотных литер определяется подключением бело синей пары на БПРМ и БПРД.



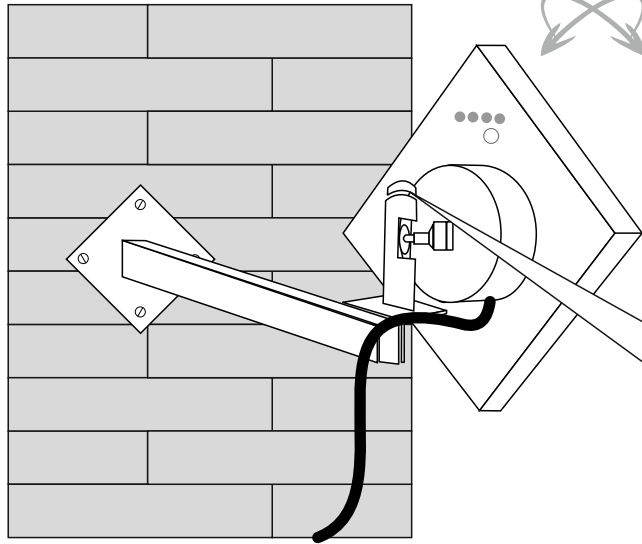


# ВИЗУАЛЬНЫЙ КОНТРОЛЬ РАБОТОСПОСОБНОСТИ ИЗВЕЩАТЕЛЕЙ СЕРИИ «Призма-3-10/300(500)»

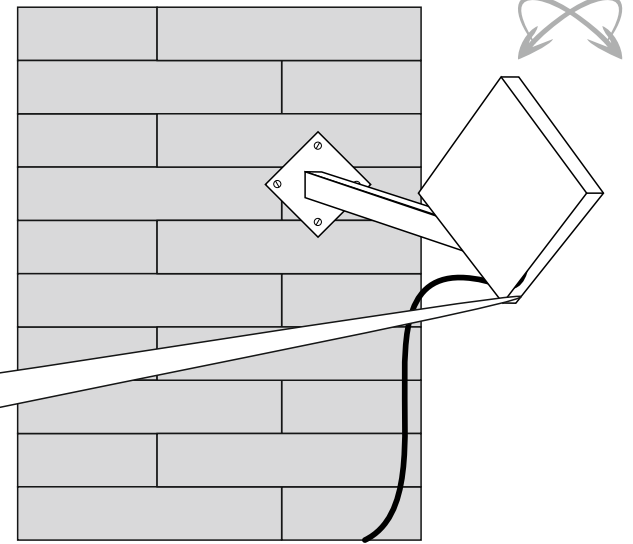


# ЮСТИРОВКА ИЗВЕЩАТЕЛЕЙ СЕРИИ «Призма-3-10/300(500)»

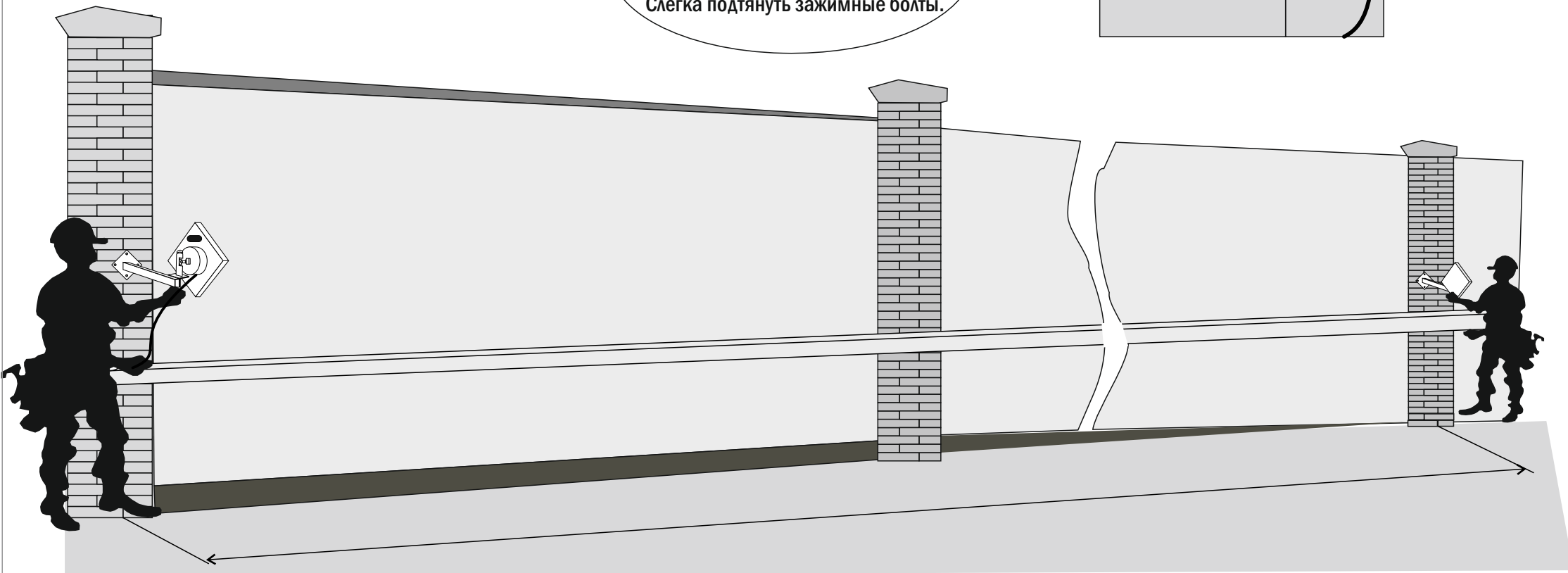
БПРМ



БПРД

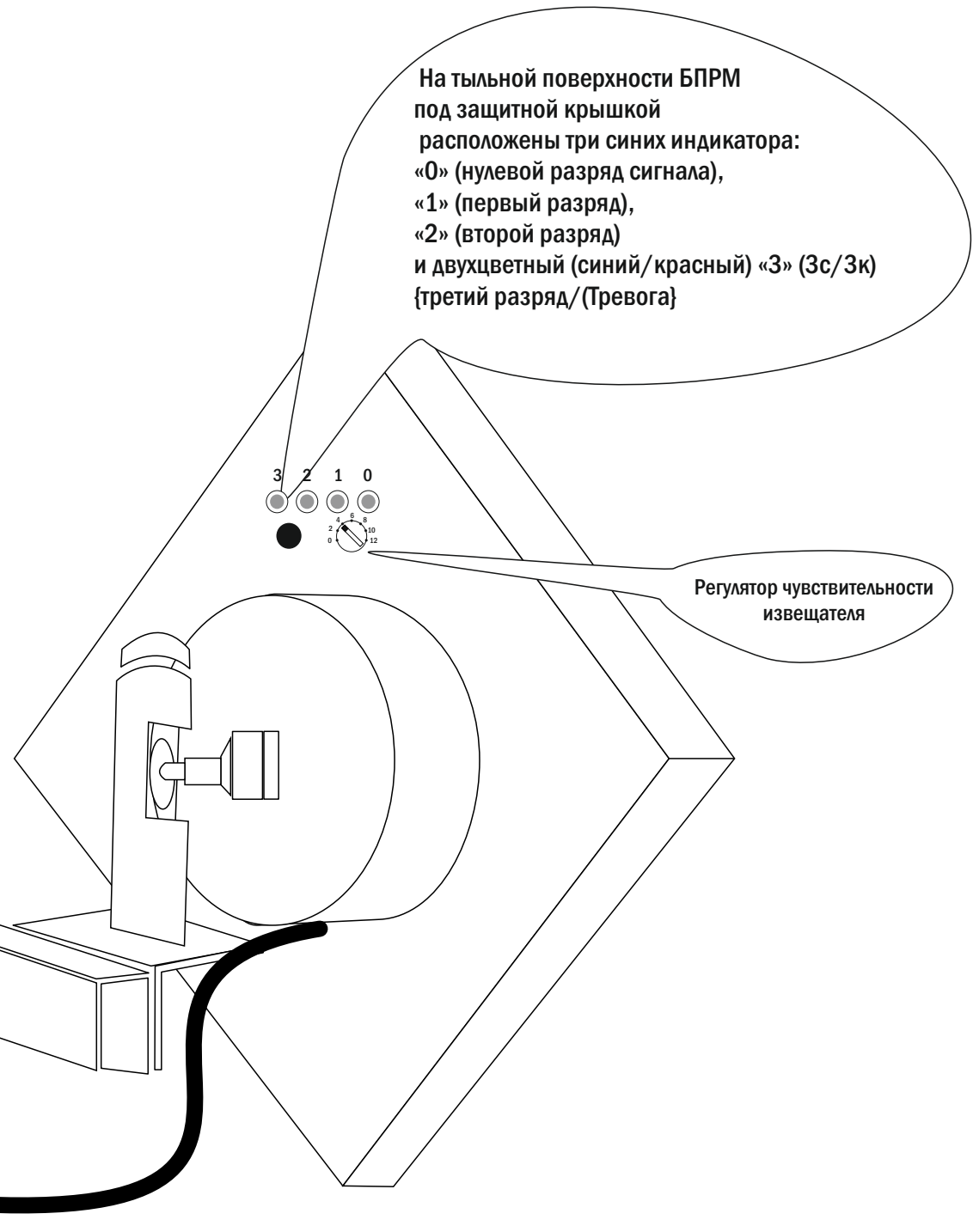
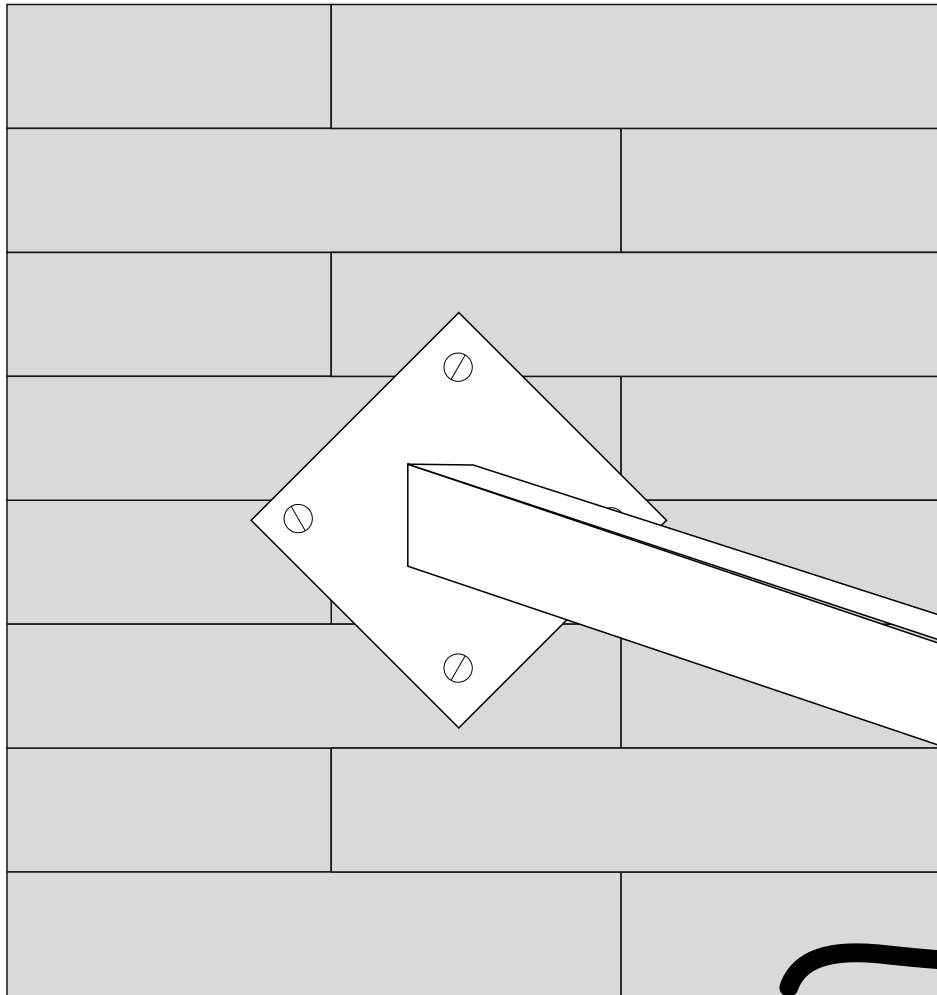


Ослабить зажимные болты.  
Направить БПРМ и БПРД в направлении  
друг друга.  
Слегка подтянуть зажимные болты.



# ЮСТИРОВКА ИЗВЕЩАТЕЛЕЙ СЕРИИ «Призма-3-10/300(500)»

## БПРМ

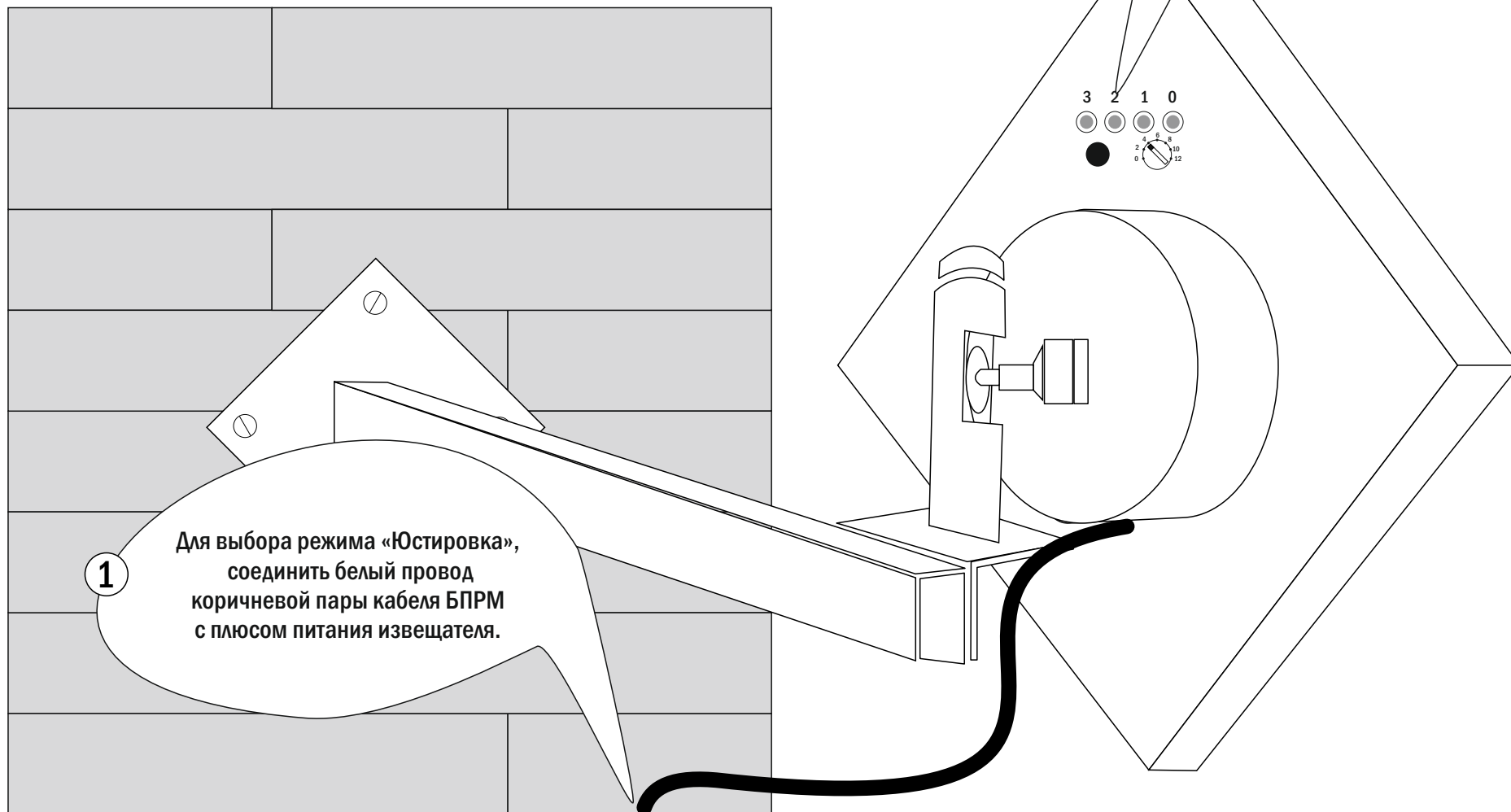


На тыльной поверхности БПРМ под защитной крышкой расположены три синих индикатора: «0» (нулевой разряд сигнала), «1» (первый разряд), «2» (второй разряд) и двухцветный (синий/красный) «3» (Зс/Зк) {третий разряд/Тревога}

Регулятор чувствительности извещателя

# ЮСТИРОВКА ИЗВЕЩАТЕЛЕЙ СЕРИИ «Призма-3-10/300(500)»

## БПРМ



1

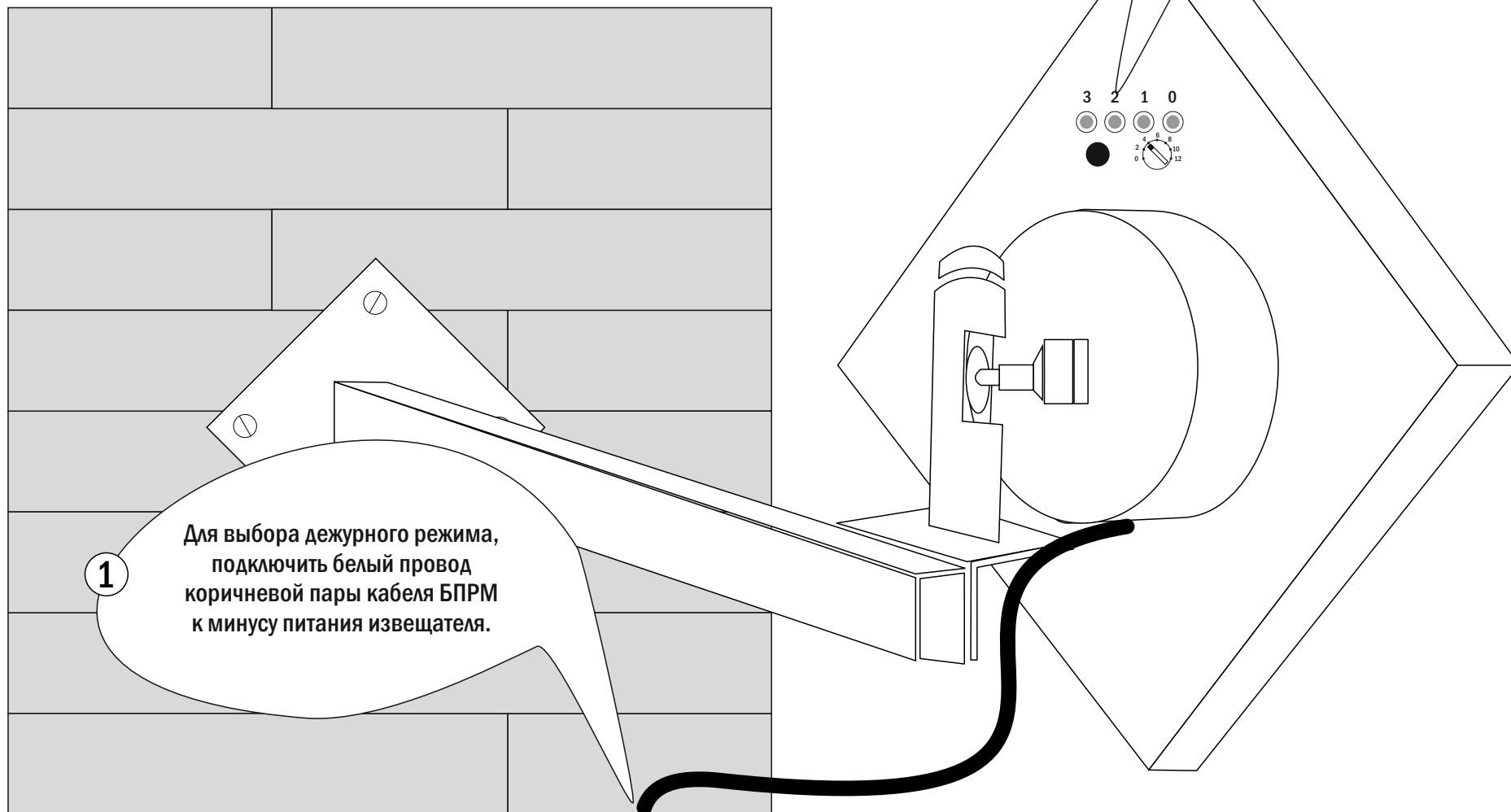
Для выбора режима «Юстировка»,  
соединить белый провод  
коричневой пары кабеля БПРМ  
с плюсом питания извещателя.

2

В режиме «Юстировка»  
произвести точную юстировку,  
для чего незначительно изменять  
вертикальные и горизонтальные углы  
БПРД и БПРМ до тех пор,  
пока не включится максимальное показание  
амплитуды сигнала в двоичном коде  
на индикаторах «3», «2», «1», «0».  
Далее затянуть зажимные болты.

# ДЕЖУРНЫЙ РЕЖИМ ИЗВЕЩАТЕЛЕЙ СЕРИИ «Призма-3-10/300(500)»

## БПРМ



1

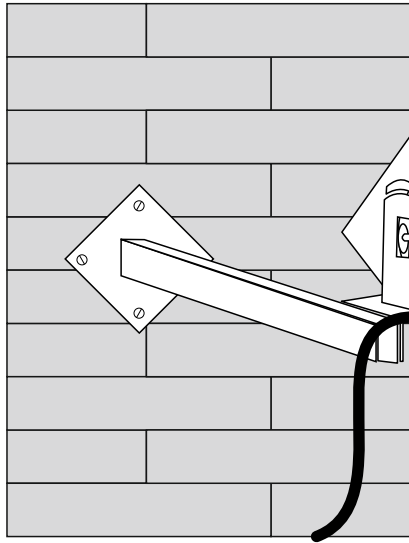
Для выбора дежурного режима, подключить белый провод коричневой пары кабеля БПРМ к минусу питания извещателя.

2

В дежурном режиме оператору у БПРМ наблюдать за индикаторами «3с», «2», «1» и «0». Индикаторы не должны самопроизвольно подсвечивать и мигать. В случае подсвечивания индикаторов, определить и удалить источник помех или уменьшить ширину ЗО.

# ПРОВЕРКА ИЗВЕЩАТЕЛЕЙ СЕРИИ «Призма-3-10/300(500)»

БПРМ



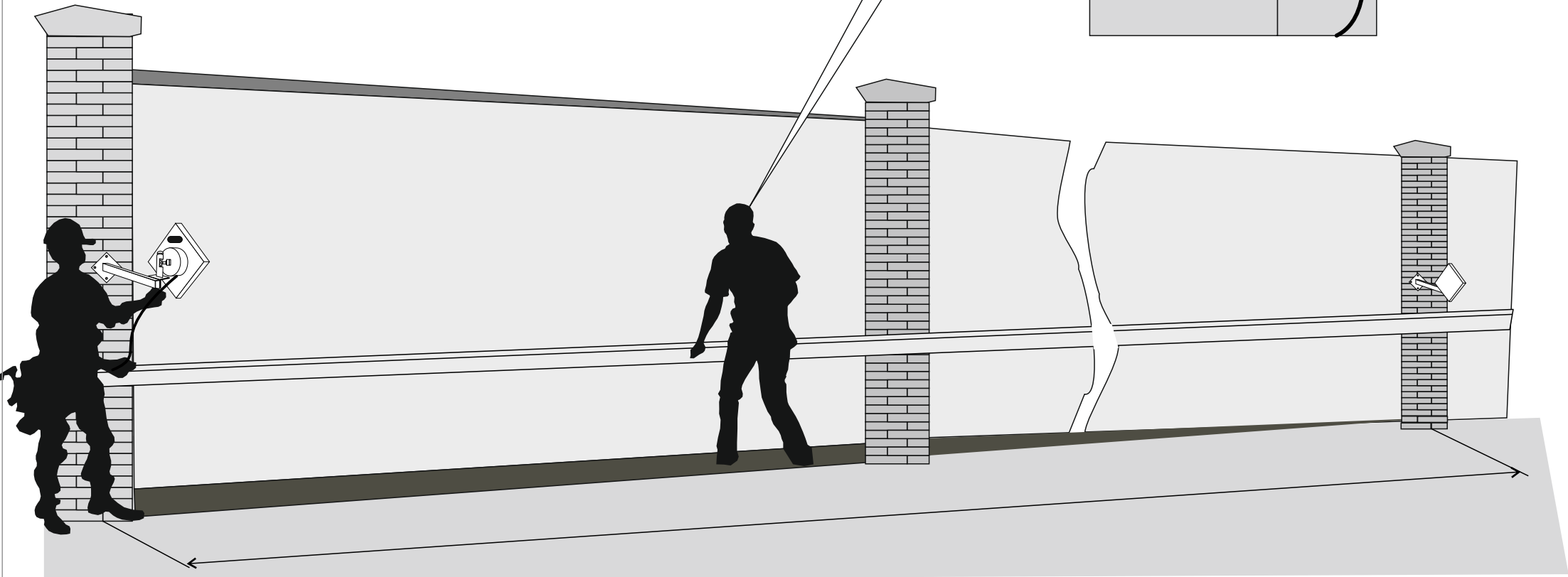
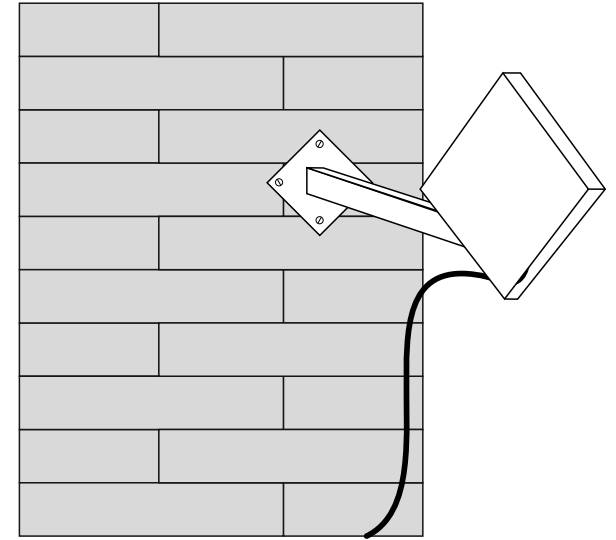
2

Красный «З»-светодиод прерывисто включается 8 раз. Срабатывание сигнала «Тревога».

1

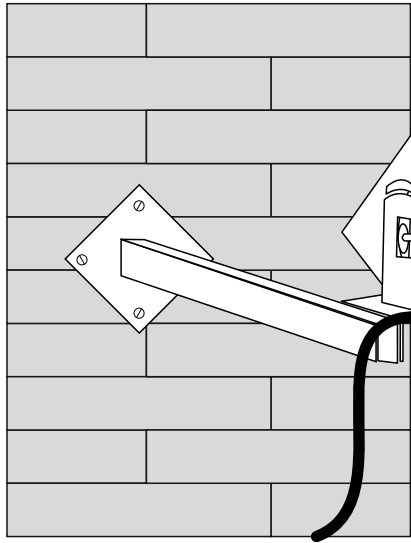
Оператору нарушить рубеж охраны.

БПРД



# ПРОВЕРКА ИЗВЕЩАТЕЛЕЙ СЕРИИ «Призма-3-10/300(500)»

БПРМ

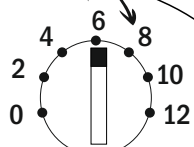


2

Если красный «3» светодиод не реагирует на нарушение рубежа:

3

Увеличить значение регулятора чувствительности.

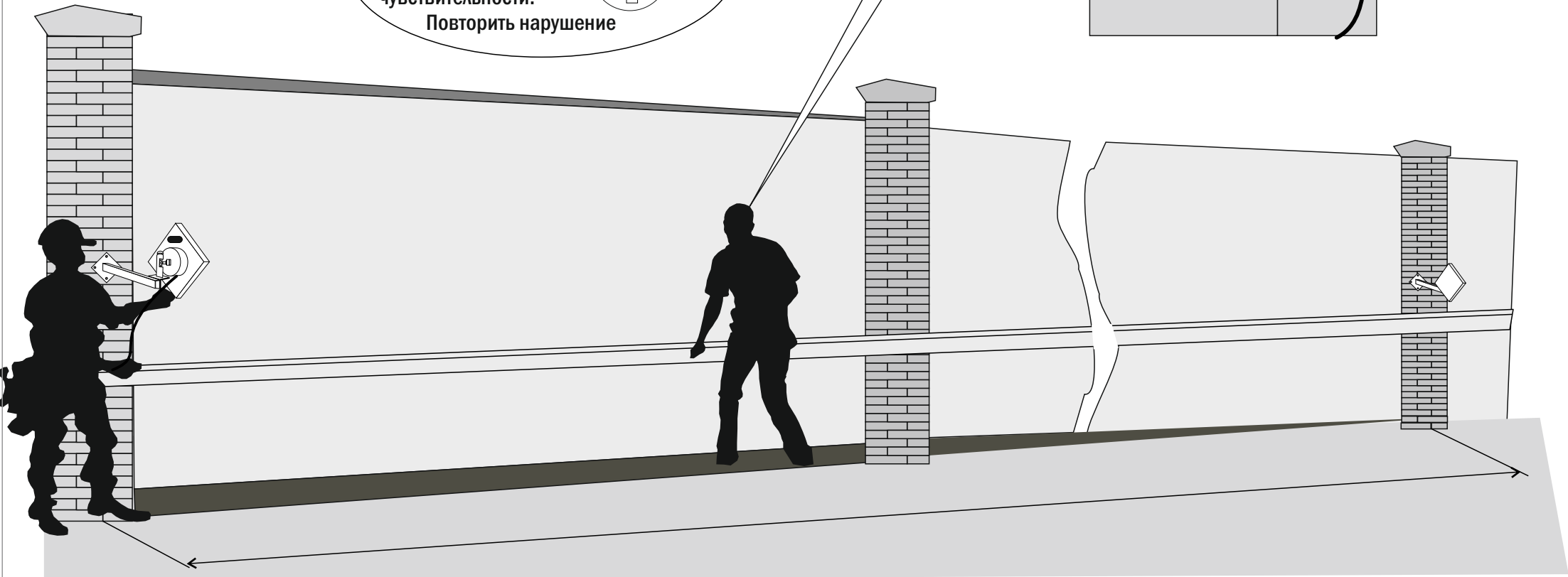
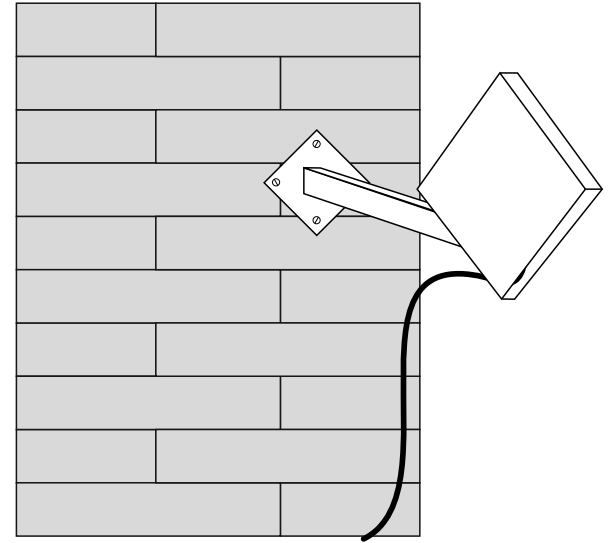


Повторить нарушение

1

Оператору нарушить рубеж охраны.

БПРД



ГРУППА КОМПАНИЙ  
**ОМЕГА-МИКРОДИЗАЙН**



Научно-технический центр  
“ЭЛЕКТРОННАЯ АППАРАТУРА”

440000, Россия, г. Пенза,  
Главпочтамт, а/я 3322  
E.mail: [info@tso-perimetr.ru](mailto:info@tso-perimetr.ru)  
+7(8412)54-12-68  
8-800-333-12-32  
техническая поддержка  
+7-495-204-27-72

[www.tso-perimetr.ru](http://www.tso-perimetr.ru)