

## Дополнительная информация

### Назначение

HG 140 и HGL 046 – мощные отопительные вентиляторы для обеспечения точной и равномерной температуры в распределительных шкафах и корпусах с электрическими и электронными модулями. Предотвращает образование конденсата и замерзание.

### Установка

Изделия разработаны для измерения внутри шкафов. Желательно устанавливать в нижней части шкафа. Монтаж осуществляется на DIN-рейку согласно стандарту EN50022. Не допускается накрывать изделие либо закрывать отверстия изделия.

### Требования безопасности

1. Установка должна осуществляться квалифицированным и обученным персоналом, который знает допустимые, применяемые в данной стране источники питания.
2. Безопасная эксплуатация и защита контактов обеспечивается правильной установкой.
3. Технические характеристики (вольтаж и ток) указанные на изделии не должны быть превышены
4. При обнаружении признаков неисправности: запах из изделия, механическое повреждение, нагрев, наличия искрения следует немедленно отключить изделие от электросети и обратиться к производителю. Не производить самостоятельный ремонт!
5. В случае наличия дыма или возгорания изделия необходимо обесточить помещение и воспользоваться любыми средствами пожаротушения, вызвать службу МЧС!

### Условия транспортирования, хранения и утилизации

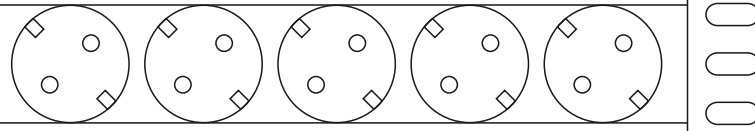
Изделие не содержит в своем составе материалов опасных для жизни и здоровья человека, вредных для окружающей среды. Изделие не содержит драгоценных металлов. Не требует специальных мер предосторожности при транспортировании, хранении и утилизации. Транспортирование изделий в упаковке может осуществляться любым видом транспорта в крытых транспортных средствах, в соответствии с правилами перевозки грузов, действующих на данном виде транспорта. Условия транспортирования, в части воздействия климатических факторов, должны соответствовать группе хранения 4 по ГОСТ 15150. При транспортировании, погрузке и выгрузке должны быть приняты меры по защите от ударов, падений. Условия хранения по группе 2 ГОСТ 15150–69. Утилизацию изделия производят по общим правилам, действующим у потребителя.

### Гарантии изготовителя

Изготовитель гарантирует качество изделия при соблюдении потребителем условий эксплуатации, транспортирования и хранения. Гарантийный срок эксплуатации нагревателя (включая хранение и транспортирование) – 12 месяцев со дня приобретения потребителем. Изготовитель устраняет неисправности вышедшего из строя изделия при наличии заполненного паспорта.

# Rem

ENERGY & CLIMATE CONTROL



A4 03.21

# Паспорт

## Нагреватель HG 140, HGL 046

для ТЕЛЕКОММУНИКАЦИОННЫХ  
и ЭЛЕКТРОТЕХНИЧЕСКИХ ШКАФОВ

Сохраняйте паспорт изделия  
в течение гарантийного срока!

HG 140–60W  
HG 140–100W  
HG 140–150W  
HGL 046–100W  
HGL 046–150W  
HGL 046–250W  
HGL 046–400W

Импортер в РБ:

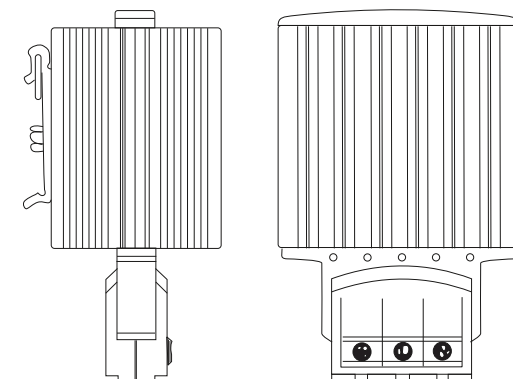
ИООО «ЦМО»

Республика Беларусь, 223051, Минская обл., Минский район,  
аг. Колодищи, ул. Минская, 67А

тел.: +375(17) 500-00-00

info@remer.su

www.remer.su



### Комплект поставки

Нагреватель – 1 шт., паспорт – 1 шт.

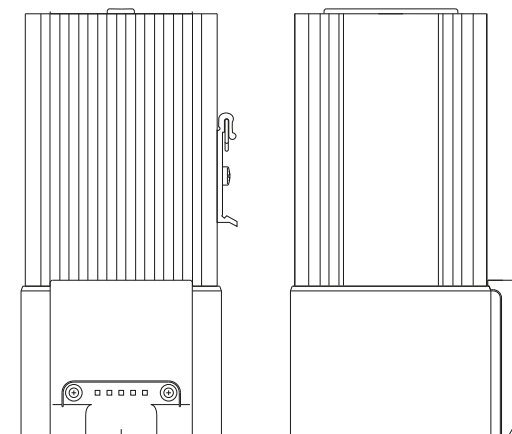
### Описание изделия

Компактный нагреватель предотвращает образование конденсата и замерзание.

Встроенный высокопроизводительный осевой вентилятор (в моделях HGL046-250W и HGL046-400W) позволяет свободно циркулировать воздушному потоку, что гарантирует равномерный прогрев воздуха во всем шкафу.

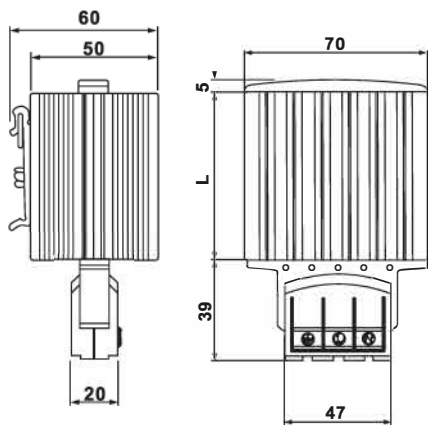
С контактами внутреннего исполнения.

- Компактный дизайн
- Крепление с защелкой
- Долгая работа без обслуживания
- Легкое обслуживание
- Безопасный нагрев



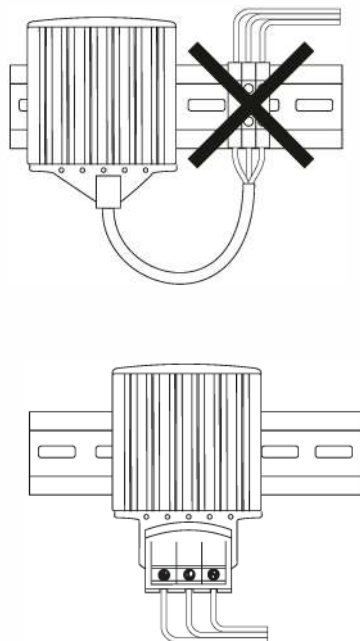
# Нагреватель HG 140

## Внешний вид



L, мм	Мощность, Вт
75	60
140	100
221	150

## Схема подключения



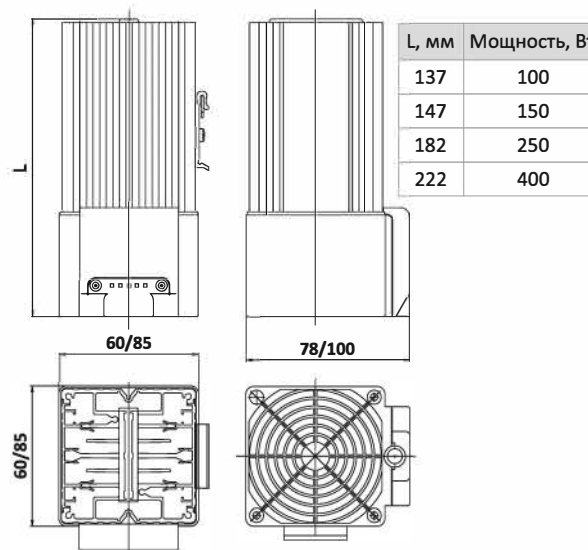
## Технические характеристики

Рабочее напряжение	230В AC 50/60Гц
Тело нагрева	Профиль из анодированного алюминия
Температура поверхности	max. 75°C (400W)
Срок службы	50 000 часов при 25°C
Подключение	Внутренний монтаж наконечников 1,5 мм <sup>2</sup> Усилие затяжки 0,8Нм max
Корпус	Пластик соответствует UL94 V-O, черный
Монтаж	На 35 мм DIN-рейку по EN60715
Место монтажа	Вертикально
Температура работы / хранения	-45...+70°C
Уровень защиты	IP20

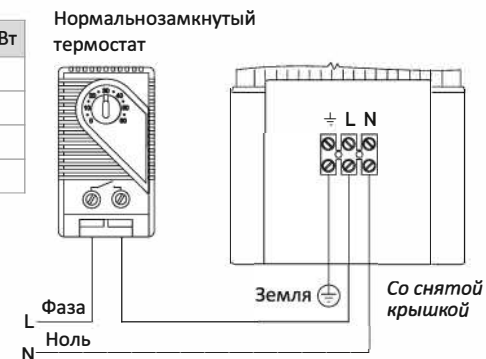
Тип	Рабочее напряжение	Нагревательная способность	Размеры (L)	Масса (не более)
HG 140-60W	230В AC, 50/60 Гц	60Вт	70x119x60 мм	0,3 кг
HG 140-100W	230В AC, 50/60 Гц	100Вт	70x184x60 мм	0,5 кг
HG 140-150W	230В AC, 50/60 Гц	150Вт	70x265x60 мм	0,5 кг

# Нагреватель HGL 046 (со встроенным вентилятором)

## Внешний вид



## Схема подключения



**ВНИМАНИЕ!**  
 Будьте осторожны при работе с нагревателем.  
 Контакт с нагретым радиатором нагревателя может привести к ожогу.  
 Не накрывайте нагреватель.  
 Не используйте нагреватель в агрессивной среде.

## Технические характеристики

	100/150 Вт	250/400 Вт
Рабочее напряжение	230В AC 50Гц	
Тело нагрева	Профиль из анодированного алюминия	
Температура поверхности	max. 50°C (400W)	max. 75°C (400W)
Срок службы	50 000 часов при 25°C	
Осевой вентилятор, шариковый подшипник	Свободный воздушный поток AC: 11 м <sup>3</sup> /ч (50Гц)	Свободный воздушный поток AC: 45 м <sup>3</sup> /ч (50Гц)
Подключение	Внутренний монтаж наконечников 1,5 мм <sup>2</sup> Усилие затяжки 0,8Нм max	
Корпус	Пластик соответствует UL94 V-O, черный	
Монтаж	На 35 мм DIN-рейку по EN60715	
Место монтажа	Вертикально (вентилятор снизу)	
Температура работы / хранения	-20...+70°C / -45...+70°C	-45...+70°C / -45...+70°C
Уровень защиты	IP20	
Автоматическое выключение	—	Для предотвращения перегрева в случае отключения вентилятора

Тип	Рабочее напряжение	Нагревательная способность	Размеры (L)	Масса (не более)
HGL046-100W	230В AC, 50Гц	100Вт	60x137x60 мм	0,20 кг
HGL046-150W	230В AC, 50Гц	150Вт	60x147x60 мм	0,26 кг
HGL046-250W	230В AC, 50Гц	250Вт	85x182x85 мм	1,10 кг
HGL046-400W	230В AC, 50Гц	400Вт	85x222x85 мм	1,40 кг