

**КРОНШТЕЙН К-29 АЯКС АТФЕ.687434.185 ТУ**  
**ПАСПОРТ**

**1. Общие сведения**

Кронштейн К-29 АЯКС предназначен для изменения положения при монтаже блока магнита или блока датчика магнитоконтактных извещателей ИО 102-29 «Эстет», «Эстет-Сейф», ИО 102-29 «Эстет-Инвертор», «Эстет-Сейф-Инвертор» и ИО 102-«Люкс», ИО 102-«Люкс»-Сейф к поверхностям охраняемых конструкций. Кронштейн позволяет изменить положение одного из блоков на 90 град, что обеспечивает правильное совмещение блока магнита и датчика и исключает нестабильную работу извещателя.

**2. Основные параметры и характеристики**

Материал	нержавеющая сталь толщиной 1.5 мм
Температура эксплуатации	от -80 до +250°С
Масса	не более 25 г
Срок службы	не менее 8 лет

Габаритные, установочные и присоединительные размеры приведены на рис.1.

**3. Комплект поставки**

кронштейн К-29 АЯКС	1 шт.
паспорт	1 шт. на одну транспортную упаковку

**4. Монтаж кронштейна**

4.1 Монтаж кронштейна К-29 АЯКС на объекте производится в предварительно просверленные отверстия.

4.2 Порядок крепления кронштейна:

- а) закрепить кронштейн на поверхности охраняемой конструкции с помощью саморезов,
- б) отрегулировать и закрепить на кронштейне, с помощью винтов из комплекта, блок магнита или блок датчика.

**5. Гарантийные обязательства**

5.1 Гарантийный срок эксплуатации 5 лет со дня ввода в эксплуатацию, но не более 5,5 лет со дня отгрузки с предприятия-изготовителя.

**6. Свидетельство о приёмке**

Кронштейн К-29 АЯКС соответствует требованиям технической документации и признан годными для эксплуатации.

Штамп  
ОТК

\_\_\_\_\_   
подпись

Дата выпуска \_\_\_\_\_

ООО "СНВ", Адрес: Россия, 390027, г. Рязань, ул. Новая, 51 В, лит. А, пом. Н1,  
тел./факс (4912) 45-16-94, 45-37-88  
e-mail: 451694@bk.ru, сайт: <https://m-kontakt.ru>

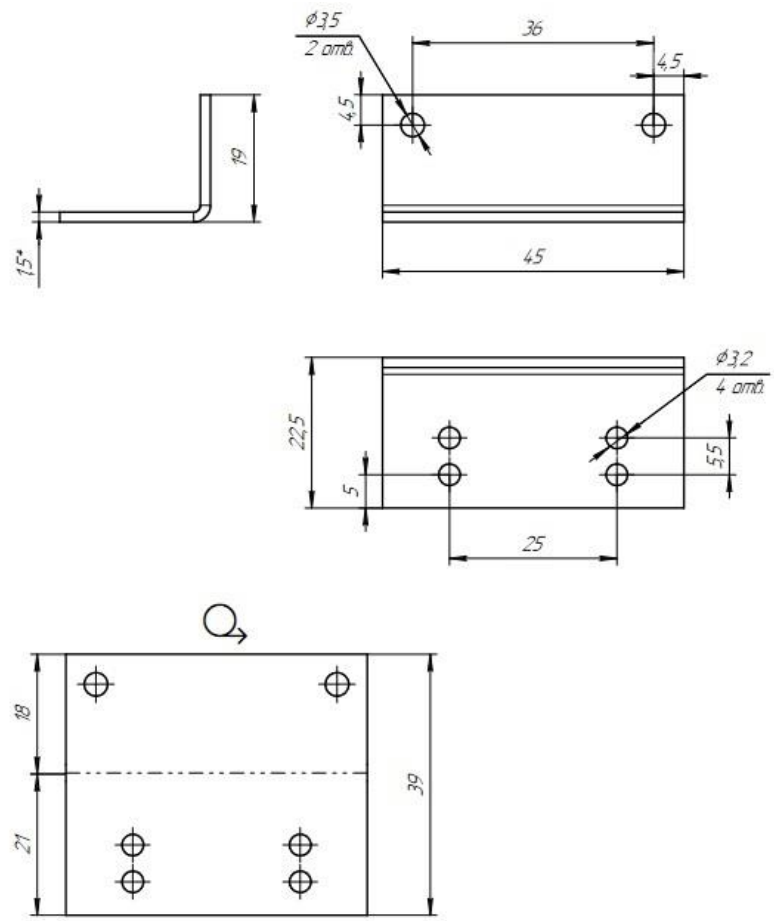


Рис.1. Габаритные и присоединительные размеры кронштейна К-29 АЯКС