

Приемно-контрольные приборы

**INTEGRA**

Версия микропрограммы 1.19

Satel® 

# РУКОВОДСТВО ПО УСТАНОВКЕ



SATEL sp. z o.o.  
ul. Budowlanych 66  
80-298 Gdańsk  
POLAND  
тел. (48) 58 320 94 00  
[www.satel.eu](http://www.satel.eu)

## ПРЕДУПРЕЖДЕНИЯ

Установка системы охранной сигнализации должна производиться квалифицированным персоналом.

До установки необходимо ознакомиться с настоящим руководством во избежание возможных ошибок, которые могут привести к неправильной работе или даже к повреждению оборудования.

Все электросоединения должны производиться только при отключенном электропитании.

Внесение в конструкцию прибора каких-либо неавторизованных производителем изменений или его самостоятельный ремонт равносильны потере гарантийных прав.

Компания SATEL ставит своей целью постоянное совершенствование качества своих изделий, что может приводить к изменениям в их технических характеристиках и программном обеспечении. Актуальная информация о введенных изменениях находится на нашем веб-сайте.

Пожалуйста, зайдите к нам:  
<http://www.satel.eu>

**Декларация о соответствии ЕС находится на сайте [www.satel.eu/ce](http://www.satel.eu/ce)**

В руководстве используются следующие обозначения:



- примечание;



- важная информация предупредительного характера.

## Изменения, введенные в версии микропрограммы 1.19

<b>Модули расширения</b>	Поддержка новых модулей: АСУ-220 и АСУ-280 (контроллеры беспроводной системы АВАХ 2).
<b>Беспроводные устройства</b>	Поддержка беспроводных устройств АВАХ 2.
<b>Зоны</b>	Опция ПРЕДТРЕВОГА доступна для зоны типа 8. ВНЕШНЯЯ.
<b>Выходы</b>	Новая опция: ON/OFF (для выходов типа 24. ПЕРЕКЛЮЧАТ. MONO).

## СОДЕРЖАНИЕ

1.	Введение .....	3
2.	Свойства .....	3
3.	Клавиатуры.....	6
3.1	Свойства ЖКИ-клавиатур .....	7
4.	Модули расширения .....	7
4.1	Модули, подключаемые к шине клавиатур .....	7
4.2	Модули, подключаемые к шине модулей расширения .....	9
5.	Монтаж системы.....	10
5.1	План монтажа.....	10
5.2	Расчет токов потребления в системе .....	10
5.3	Кабельная проводка .....	11
5.4	Монтаж главной платы ПКП .....	11
5.4.1	Описание плат .....	12
5.5	Подключение устройств к шине клавиатур .....	16
5.5.1	Адресация устройств, подключенных к шине клавиатур.....	17
5.5.2	Нумерация зон в клавиатуре .....	18
5.5.3	Подключение компьютера к порту RS-232 клавиатуры .....	18
5.6	Подключение устройств к шине модулей расширения .....	19
5.6.1	Подключение модуля INT-VG или INT-AV, или CA-64 SM.....	20
5.6.2	Адресация устройств, подключенных к шине модулей расширения.....	20
5.7	Подключение извещателей.....	20
5.7.1	Оконечные резисторы .....	22
5.8	Подключение оповещателей.....	22
5.9	Подключение телефонной линии .....	22
5.10	Подключение питания .....	23
5.10.1	Основное питание .....	24
5.10.2	Резервное питание.....	24
5.10.3	Процедура подключения питания и запуска ПКП .....	24
5.11	Первый запуск ПКП.....	25
5.12	Аварийный запуск ПКП.....	26
5.13	Подключение компьютера к ПКП.....	26
5.14	Подключение внешнего модема .....	27
5.14.1	Настройка модема, подключенного к ПКП .....	29
5.15	Подключение принтера .....	30
6.	Нумерация зон и выходов в системе.....	31
7.	Замена батареи на плате прибора .....	31
8.	Технические данные .....	32
8.1	Приемно-контрольный прибор .....	32
8.2	Клавиатура INT-KLCD .....	33
8.3	Клавиатура INT-KLCDR .....	34
8.4	Клавиатура INT-KLCDL .....	34
8.5	Клавиатура INT-KLCDS .....	34
8.6	Клавиатура INT-KLCDK .....	34
8.7	Клавиатура INT-KLFR .....	34
9.	История изменений содержания руководства .....	35

## 1. Введение

---

Руководство относится к ПКП серии INTEGRA:

- INTEGRA 24;
- INTEGRA 32;
- INTEGRA 64;
- INTEGRA 128.

В нем описаны также клавиатуры, совместимые с ПКП серии INTEGRA, и другие устройства, которые могут входить в состав системы охранной сигнализации.

ПКП серии INTEGRA удовлетворяют требованиям стандартов:

- EN 50131-1 Grade 2;
- EN 50131-3 Grade 2;
- EN 50131-6 Grade 2;
- EN 50130-4;
- EN 50130-5 Класс II.

## 2. Свойства

---

### Структура системы

- Групп (разделов):
  - до 4 (INTEGRA 24);
  - до 16 (INTEGRA 32);
  - до 32 (INTEGRA 64 и INTEGRA 128).
- Объектов (подсистем):
  - 1 (INTEGRA 24);
  - до 4 (INTEGRA 32);
  - до 8 (INTEGRA 64 и INTEGRA 128).

### Зоны

- 4 (INTEGRA 24), 8 (INTEGRA 32) или 16 (INTEGRA 64 и INTEGRA 128) программируемых проводных зон на плате ПКП:
  - поддержка извещателей типа NO (с нормально разомкнутыми контактами) и NC (с нормально замкнутыми контактами);
  - поддержка шлейфов: EOL и 2EOL;
  - несколько десятков типов реакций.
- Максимальное количество программируемых зон:
  - до 24 (INTEGRA 24);
  - до 32 (INTEGRA 32);
  - до 64 (INTEGRA 64);
  - до 128 (INTEGRA 128).

### Выходы

- 4 (INTEGRA 24), 8 (INTEGRA 32) или 16 (INTEGRA 64 и INTEGRA 128) программируемых проводных выходов на плате ПКП:
  - 2 (INTEGRA 24 и INTEGRA 32) или 4 (INTEGRA 64 и INTEGRA 128) силовых выходы;
  - 2 (INTEGRA 24), 6 (INTEGRA 32) или 12 (INTEGRA 64 и INTEGRA 128) слаботочных выходов типа «открытый коллектор» (OC);

- свыше 100 реализуемых функций;
- осуществление нестандартных функций управления благодаря настройке сложных логических операций на выходах.
- Максимальное количество программируемых выходов:
  - 24 (INTEGRA 24) [20 выходов доступных физически (главная плата + модули расширения) и 4 виртуальных выхода];
  - 32 (INTEGRA 32);
  - 64 (INTEGRA 64 Plus);
  - 128 (INTEGRA 128 Plus).
- Дополнительные силовые выходы для осуществления функции выходов питания:
  - 3 (INTEGRA 24 и INTEGRA 32);
  - 2 (INTEGRA 64 и INTEGRA 128) [выход с 2 клеммами, предназначенный для питания модулей расширения,].

### **Шины связи**

- Шина клавиатур, позволяющая подключить:
  - до 4 устройств (INTEGRA 24 и INTEGRA 32);
  - до 8 устройств (INTEGRA 64 и INTEGRA 128).
- 1 (INTEGRA 24 и INTEGRA 32) или 2 (INTEGRA 64 и INTEGRA 128) шины модулей расширения для подключения:
  - до 32 устройств (INTEGRA 24 и INTEGRA 32);
  - до 64 устройств (INTEGRA 64 и INTEGRA 128) – 32 устройства к каждой из шин.

### **Связь**

- Телефонный модуль автодозвона для осуществления функции:
  - мониторинга событий;
  - оповещения о событиях;
  - проверки состояния системы охранной сигнализации с помощью телефона (DTMF);
  - удаленного управления выходами системы охранной сигнализации с помощью телефона (DTMF).
- Встроенный модем 300 bps, обеспечивающий возможность удаленной настройки и управления системой охранной сигнализации.

### **Мониторинг**

- Мониторинг событий на два ПЦН:
  - более 10 форматов связи (напр., Contact ID и SIA);
  - 4 телефонных номера (2 основных + 2 резервных);
  - 9 идентификаторов.
- Альтернативные способы мониторинга событий, доступные после подключения дополнительных модулей:
  - сеть Ethernet (TCP или UDP);
  - GPRS (TCP или UDP);
  - голосовой канал GSM;
  - SMS.

## Оповещение

- Оповещение о событиях на 4 (INTEGRA 24), 8 (INTEGRA 32) или 16 (INTEGRA 64 и INTEGRA 128) телефонных номеров в виде:
  - голосовых сообщений, воспроизводимых дополнительным модулем (INT-VG, CA-64 SM или SM-2);
  - текстовых сообщений, определяемых установщиком.
- Другие виды сообщений, доступные после подключения дополнительных модулей:
  - SMS-сообщения, содержание которых совпадает с описанием в памяти событий (после подключения к системе охранной сигнализации модуля INT-GSM).

## Память событий

- 439 (INTEGRA 24 и INTEGRA 32), 5887 (INTEGRA 64) или 22527 (INTEGRA 128) событий.
- Отдельная память, хранящая события согласно требованиям стандарта EN 50131 для Grade 2.
- Возможность печати памяти событий.

## Пользователи

- 1 (INTEGRA 24), 4 (INTEGRA 32) или 8 (INTEGRA 64 и INTEGRA 128) администраторов.
- 16 (INTEGRA 24), 64 (INTEGRA 32), 192 (INTEGRA 64) или 240 (INTEGRA 128) пользователей.
- Возможность назначения пользователю:
  - пароля,
  - бесконтактной карты (пассивного транспондера 125 кГц в виде карты, брелока и т.п.),
  - ключа DALLAS,
  - радиобрелока.
- Более 10 типов пользователей.
- Полномочия, определяющие уровень доступа к системе.

## Дополнительные функции

- Функции контроля доступа, реализуемые с помощью дополнительных модулей.
- 16 (INTEGRA 24), 28 (INTEGRA 32) или 64 (INTEGRA 64 и INTEGRA 128) таймера для автоматического:
  - включения/выключения режима охраны в разделах (группах);
  - управления выходами (включение/выключение света, включение системы орошения огорода и т.д.).
- Таймеры групп (1 в каждой группе), позволяющие автоматически включать/выключать режим охраны.

## Настройка

- Локальная настройка:
  - клавиатура;
  - компьютер с установленной программой DLOADX, подключенный к порту RS-232 прибора.

- Удаленная настройка с помощью компьютера с установленной программой DLOADX по:
  - телефонной линии (модем),
  - Ethernet-сети (опционально, после подключения модуля ETHM-1 / ETHM-1 Plus),
  - GPRS (опционально, после подключения модуля INT-GSM или другого модуля GSM производства компании SATEL).
- Удаленная настройка с помощью интернет-браузера (опционально, после подключения модуля ETHM-1 / ETHM-1 Plus).
- Удаленная настройка с помощью мобильного приложения (опционально, после подключения модуля ETHM-1 / ETHM-1 Plus или INT-GSM).

### Главная плата

- Порт RS-232 (разъем типа RJ) для:
  - подключения компьютера с установленным ПО DLOADX для настройки, а также ПО GUARDX для администрирования системы или с целью обновления микропрограммы прибора,
  - подключения к порту RS-232 модуля ETHM-1 Plus / ETHM-1 / INT-GSM (для удаленной настройки с помощью этих модулей),
  - работы с внешним аналоговым модемом, GSM или ISDN;
  - подключения последовательного принтера (текущая печать событий).
- Возможность обновления микропрограммы ПКП без ее демонтажа.
- 1 (INTEGRA 24 и INTEGRA 32) или 2 (INTEGRA 64 и INTEGRA 128) разъема для подключения голосового модуля INT-VG, модуля голосового оповещения CA-64 SM или модуля речевого оповещения SM-2.
- Часы реального времени с календарем и батарейной поддержкой.
- Светодиоды, индицирующие состояние выходов, системы зарядки аккумулятора и встроенного модуля автодозвона.
- Электрическая защита всех зон, выходов и шин связи.
- Импульсный блок питания с защитой от короткого замыкания, оборудованный системой контроля аккумулятора и отключения разряженного аккумулятора.

## 3. Клавиатуры

---

ПКП INTEGRA поддерживают следующие клавиатуры:

**INT-TSG** – Клавиатура с сенсорным дисплеем;

**INT-TSH** – Клавиатура с сенсорным дисплеем;

**INT-TSI** – Клавиатура с сенсорным дисплеем;

**INT-KSG** – Сенсорная клавиатура (ЖК-дисплей, сенсорные клавиши);

**INT-KLCD** – ЖКИ-клавиатура (ЖК-дисплей, механические клавиши);

**INT-KLCDR** – ЖКИ-клавиатура (ЖК-дисплей, механические клавиши) со встроенным считывателем бесконтактных карт;

**INT-KLCDK** – ЖКИ-клавиатура (ЖК-дисплей, механические клавиши);

**INT-KLCDL** – ЖКИ-клавиатура (ЖК-дисплей, механические клавиши);

**INT-KLCDS** – ЖКИ-клавиатура (ЖК-дисплей, механические клавиши);

**INT-KLFR** – ЖКИ-клавиатура (ЖК-дисплей, механические клавиши) со встроенным считывателем бесконтактных карт.



**INT-KWRL** – беспроводная ЖКИ-клавиатура (ЖК-дисплей, механические клавиши) со встроенным считывателем бесконтактных карт (необходимо подключение контроллера ACU-120 / ACU-270).

**INT-KWRL2** – беспроводная ЖКИ-клавиатура (ЖК-дисплей, механические клавиши) со встроенным считывателем бесконтактных карт (необходимо подключение контроллера ACU-220 / ACU-280/ ACU-120 / ACU-270).



*Рекомендуемая версия микропрограммы клавиатур (она обеспечивает функциональность согласно требованиям стандарта EN 50131 для Grade 2):*

- INT-KLCD / INT-KLCDR – 1.08 (или более поздняя);
- INT-KLCDK / INT-KLCDL / INT-KLCDS – 6.08 (или более поздняя);
- INT-KSG – 1.02 (или более поздняя).

Клавиатуры выпускаются в нескольких вариантах. Они могут иметь разный цвет дисплея и подсветки клавиш или цвет корпуса. Последние дополнительные буквы в названии клавиатуры обозначают цветовую версию (напр. INT-KLCD-GR – подсветка клавиш и дисплея зеленого цвета; INT-KLCD-BL – подсветка клавиш и дисплея синего цвета).



*Клавиатуры INT-KSG, INT-KWRL, INT-KWRL2, INT-TSG, INT-TSH и INT-TSI описаны в отдельных руководствах, входящих в комплект поставки этих клавиатур.*

### 3.1 Свойства ЖКИ-клавиатур

---

- Дисплей 2 x 16 знаков с подсветкой.
- Светодиоды, индицирующие состояние разделов (групп) и системы.
- Подсветка клавиш.
- Встроенный пьезоэлектрический преобразователь для звуковой сигнализации.
- 2 программируемые проводные зоны:
  - поддержка извещателей типа NO и NC;
  - поддержка шлейфов типа EOL и 2EOL.
- Тамперный контакт, реагирующий на вскрытие корпуса и отрыв от стены.
- Порт RS-232 (разъем PIN-5) для администрирования системы с помощью компьютера с установленной программой GUARDX.

## 4. Модули расширения

---

Модули расширения позволяют не только увеличить количество доступных зон и выходов (проводных и беспроводных), но и добавить в систему дополнительные функциональные возможности.



*Не все нижеперечисленные модули удовлетворяют требованиям стандарта EN 50131 для Grade 2.*

### 4.1 Модули, подключаемые к шине клавиатур

---

**CA-64 PTSA. Панель индикации.** Она позволяет отображать состояние групп и зон системы безопасности. ПКП INTEGRA работают с панелями индикации (синоптическими табло) с печатной платой версии 1.4 (или более поздней) и с микропрограммой версии 4.0 (или более поздней).

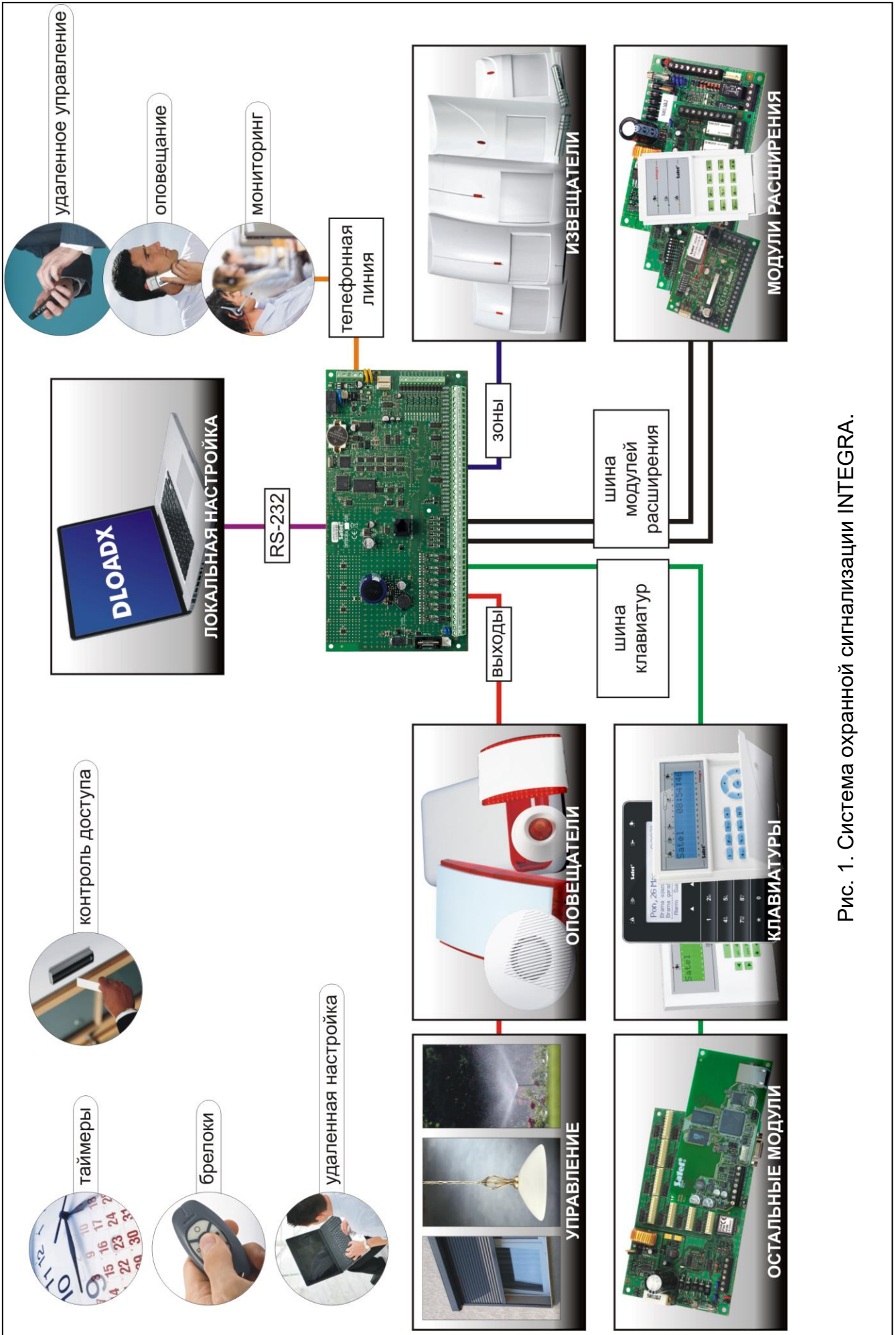


Рис. 1. Система охранной сигнализации INTEGRA.

**ETHM-1 Plus / ETHM-1. Ethernet-модуль.** Он позволяет осуществлять функцию мониторинга событий, настройки и управления ПКП с помощью сети Ethernet. Рекомендуемая версия микропрограммы модуля: 1.06 (или более поздняя).

**INT-GSM. Интерфейс связи GPRS.** Он позволяет отправлять события на ПЦН и подключаться к прибору с помощью специализированного ПО по GPRS-каналу.



*Модуль INT-GSM можно подключить к шине клавиатур прибора или к шине RS-485 модуля ETHM-1 Plus. Если к шине клавиатур прибора подключен модуль ETHM-1 Plus, рекомендуется подключать модуль INT-GSM к шине RS-485 модуля ETHM-1 Plus.*

**INT-RS / INT-RS Plus. Интерфейсный модуль для интеграции систем.** Он позволяет подключить компьютер с установленной программой GUARDX аналогично ЖКИ-клавиатуре, осуществлять мониторинг событий с помощью специализированного внешнего устройства или управлять ПКП с помощью программного обеспечения сторонних производителей.

## 4.2 Модули, подключаемые к шине модулей расширения

**INT-RX / INT-RX-S. Модуль расширения для поддержки радиобрелоков 433 МГц.** Он позволяет назначать пользователям системы брелоки 433 МГц и управлять системой с их помощью.

**INT-CR. Модуль управления группами (разделами).** Он позволяет осуществлять постановку на охрану, снятие с охраны и сброс тревоги во многих разделах с помощью бесконтактных карт, брелоков и других пассивных транспондеров.

**INT-S / INT-SF / INT-SK. Групповая клавиатура.** Она позволяет управлять режимом охраны одной группы (раздела) и может осуществлять функции контроля доступа.

**INT-SCR. Многофункциональная клавиатура.** Может работать как:

**INT-S. Групповая клавиатура.**

**INT-SCR. Групповая клавиатура со считывателем карт.** Функциональность как в случае групповой клавиатуры.

**INT-ENT. Клавиатура доступа.** Главной задачей клавиатуры доступа является активация задержки для зон с функцией З.С задержкой внутренняя. По истечении запрограммированного в клавиатуре времени, если охрана не будет снята, зоны с задержкой снова будут работать как моментальные.

**INT-SZ / INT-SZK. Кодовая клавиатура.** Она позволяет осуществлять функцию контроля доступа.

**INT-R. Универсальный модуль расширения считывателей карт / ключей.** Он поддерживает считыватели бесконтактных карт производства компании SATEL, считыватели с интерфейсом WIEGAND 26 или считыватели ключей DALLAS. Он позволяет осуществлять функции контроля доступа.

**INT-E / CA-64 E / CA-64 EPS. Модуль расширения зон.** Он позволяет добавить к системе 8 проводных программируемых выходов.

**INT-ADR / CA-64 ADR. Модуль расширения адресных зон.** Он позволяет расширить систему на 48 зон. ПКП работают с модулями расширения с микропрограммой версии 1.5 (или более поздней).

**INT-O / INT-ORS / CA-64 O / CA-64 OPS. Модуль расширения выходов.** Позволяет расширить систему на 8 проводных программируемых выходов.

**INT-PP / INT-IORS / CA-64 PP. Модуль расширения зон и выходов.** Он позволяет расширить систему на 8 проводных программируемых зон и выходов.

**ACU-220 / ACU-280. Контроллер беспроводной системы АВАХ 2.** Он позволяет управлять системой охранной сигнализации с помощью брелоков АВАХ 2

и использовать в системе охранной сигнализации беспроводные устройства с двухсторонней связью АВАХ 2.

**АСU-120 / АСУ-270 / АСУ-100 / АСУ-250. Контроллер беспроводной системы АВАХ.**

Он позволяет управлять системой охранной сигнализации с помощью брелоков АВАХ 2 / АВАХ и использовать в системе охранной сигнализации беспроводные устройства с двухсторонней связью АВАХ 2 / АВАХ.

**INT-VG. Голосовой модуль.** Позволяет удаленно управлять ПКП с клавиатуры телефона (интерактивное голосовое меню). В модуль можно записать 16 голосовых сообщений для телефонного уведомления.

**INT-VMG. Модуль голосовых сообщений.** В случае определенных событий в системе устройство воспроизводит заранее записанные сообщения.

**INT-AV. Модуль звуковой верификации тревоги.** Он позволяет осуществлять удаленную аудиоверификацию тревоги, и таким образом ограничить возможность возникновения ложных тревог.

**INT-KNX / INT-KNX-2. Модуль интеграции с системой KNX.** Он позволяет интегрировать ПКП с системой KNX.

## 5. Монтаж системы

---



**Все электросоединения должны производиться только при отключенном электропитании.**

Для выполнения монтажа потребуются:

- отвертка плоская 2,5 мм,
- отвертка крестовая,
- щипцы прецизионные,
- щипцы плоские,
- дрель с набором сверл.

### 5.1 План монтажа

---

Перед началом установки необходимо подготовить план системы безопасности. Рекомендуется создать эскиз объекта и разместить на нем все устройства, которые должны войти в состав системы охранной сигнализации: ПКП, клавиатуры, извещатели, оповещатели, модули расширения и т.п. ПКП и другие элементы системы охранной сигнализации должны устанавливаться в пределах охраняемой зоны.



*Во время записи данных в память FLASH и во время работы программы STARTER (обновление микропрограммы прибора) выходы в модулях расширения выключены. Не изменяется состояние выходов на печатной плате прибора. Следует помнить об этом при проектировании системы. Устройства, режим работы которых не должен быть нарушен в связи с записью данных в память FLASH или при запуске программы STARTER, рекомендуется подключать к выходам на печатной плате устройства.*

### 5.2 Расчет токов потребления в системе

---

На этапе планирования системы охранной сигнализации следует сложить значения тока, потребляемого всеми устройствами системы: платой ПКП, клавиатурами, дополнительными модулями, извещателями, оповещателями и т.д. Следует учесть также ток зарядки аккумулятора. Если сумма токов превышает максимальный выходной ток блока питания, необходимо использовать модули расширения с блоками питания или дополнительный блок питания.

Сумма токов, потребляемых всеми устройствами, подключенными к блоку питания (модулю расширения с блоком питания) не должна превышать максимального выходного тока блока.

Если планируется подключение устройств к отдельным выходам питания (ПКП, модулей расширения с БП и т.д.), необходимо помнить, что сумма токов, потребляемых этими устройствами, не должна превышать максимального тока нагрузки на эти выходы.

### 5.3 Кабельная проводка

---

Для проводного соединения устройств, входящих в состав системы, рекомендуется использовать простой неэкранированный кабель (не рекомендуется использовать витую пару – UTP, STP, FTP).



*В случае использования кабеля типа «витая пара» для подключения устройств к шине связи, необходимо помнить, что сигналы DTM и СКМ / DT1 и СК1 / DT2 и СК2 (data и clock) не должны передаваться одной витой парой проводов.*

Рекомендуется использовать отдельные кабели для шины клавиатур и шины модулей расширения.

Выбирайте такое сечение проводов питания, чтобы падение напряжения питания между блоком питания и питаемым устройством не превысило 1 В по сравнению с выходным напряжением.

Для правильной работы отдельных элементов системы следует обеспечить наименьшую возможную величину активного сопротивления и емкости сигнальных проводов. В случае больших расстояний между устройствами, чтобы уменьшить величину активного сопротивления, необходимо использовать для каждого сигнала несколько жил, подключенных параллельно. Однако вследствие этого может увеличиться емкость проводов. Слишком большое активное сопротивление или емкость проводов, соединяющих ПКП с клавиатурами или модулями расширения, может сделать невозможной их корректную работу (напр., ПКП не будет в состоянии идентифицировать устройства, будет сообщать об их отсутствии и пр.). Выбирая длину проводов, следует учитывать все указания, приведенные в разделах, касающихся подключения отдельных типов устройств.

Прокладывая кабельную проводку, необходимо помнить о сохранении соответствующего расстояния между проводами низкого напряжения и проводами питания 230 В АС. Следует избегать проведения сигнальных проводов параллельно проводам питания 230 В АС и в их непосредственной близости.

### 5.4 Монтаж главной платы ПКП

---



**Плата содержит электронные компоненты чувствительные к электростатическим разрядам.**

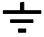
**Перед подключением к главной плате питания (аккумулятора, переменного напряжения от трансформатора) следует завершить все работы по установке проводных устройств (подключение клавиатур, модулей расширения, извещателей и пр.).**

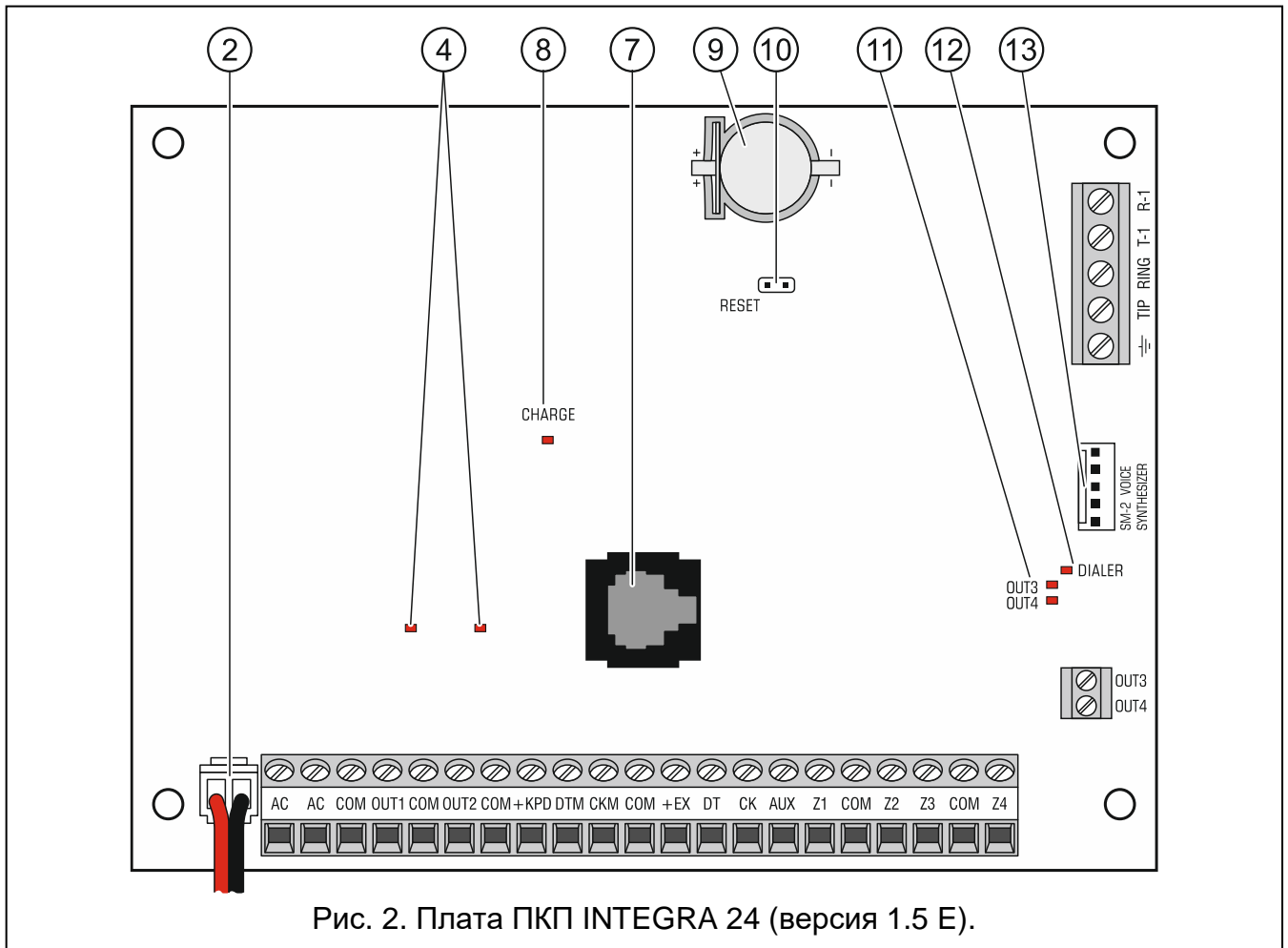
ПКП должен устанавливаться в закрытых помещениях с нормальной влажностью воздуха. Место монтажа должно быть защищено от доступа неуполномоченных лиц.

В помещение требуется подвести отдельную линию сети питания 230 В АС с защитным заземлением.

### 5.4.1 Описание плат

#### Описание клемм:

<b>AC</b>	- входы питания
<b>COM</b>	- масса
<b>OUTn</b>	- программируемые выходы (n=номер выхода): <b>силовые:</b> OUT1...OUT2 (INTEGRA 24 и INTEGRA 32) OUT1...OUT4 (INTEGRA 64 и INTEGRA 128) <b>слаботочные:</b> OUT3...OUT4 (INTEGRA24) OUT3...OUT8 (INTEGRA 32) OUT5...OUT16 (INTEGRA 64 и INTEGRA 128)
<b>+KPD</b>	- выход, предназначенный для питания устройств, подключенных к шине клавиатур (13,6...13,8 В DC)
<b>DTM</b>	- data шины клавиатур
<b>СКМ</b>	- clock шины клавиатур
<b>+EX / +EX1 / +EX2</b>	- выход, предназначенный для питания устройств, подключенных к шине модулей расширения (13,6...13,8 В DC)
<b>DT / DT1 / DT2</b>	- data шины модулей расширения
<b>СК / СК1 / СК2</b>	- clock шины модулей расширения
<b>AUX</b>	- выход питания (13,6...13,8 В DC)
<b>Zn</b>	- зоны (n=номер зоны)
	- защитная клемма телефонного коммуникатора (подключать только к цепи защитного заземления)
<b>TIP, RING</b>	- вход телефонной линии (аналоговой городской)
<b>T-1, R-1</b>	- выход телефонной линии (подключение телефонного аппарата)



### Пояснения к рисункам 2, 3 и 4:

- ① плавкий предохранитель системы зарядки аккумулятора.
- ② провода для подключения аккумулятора (красный +, черный -).
- ③ штырьки для установки тока зарядки аккумулятора:
  - штырьки замкнуты (перемычка установлена) – 400 мА (INTEGRA 32) или 500 мА (INTEGRA 64, INTEGRA 128);
  - штырьки разомкнуты (перемычка снята) – 800 мА (INTEGRA 32) или 1000 мА (INTEGRA 64, INTEGRA 128).
- ④ светодиоды, информирующие о состоянии силовых выходов.
- ⑤ светодиод, индицирующий состояние выхода питания +KPD.
- ⑥ светодиод, индицирующий состояние выходов питания +EX1 и +EX2.
- ⑦ порт RS-232 (разъем типа RJ).
- ⑧ светодиод CHARGE, индицирующий зарядку аккумулятора.





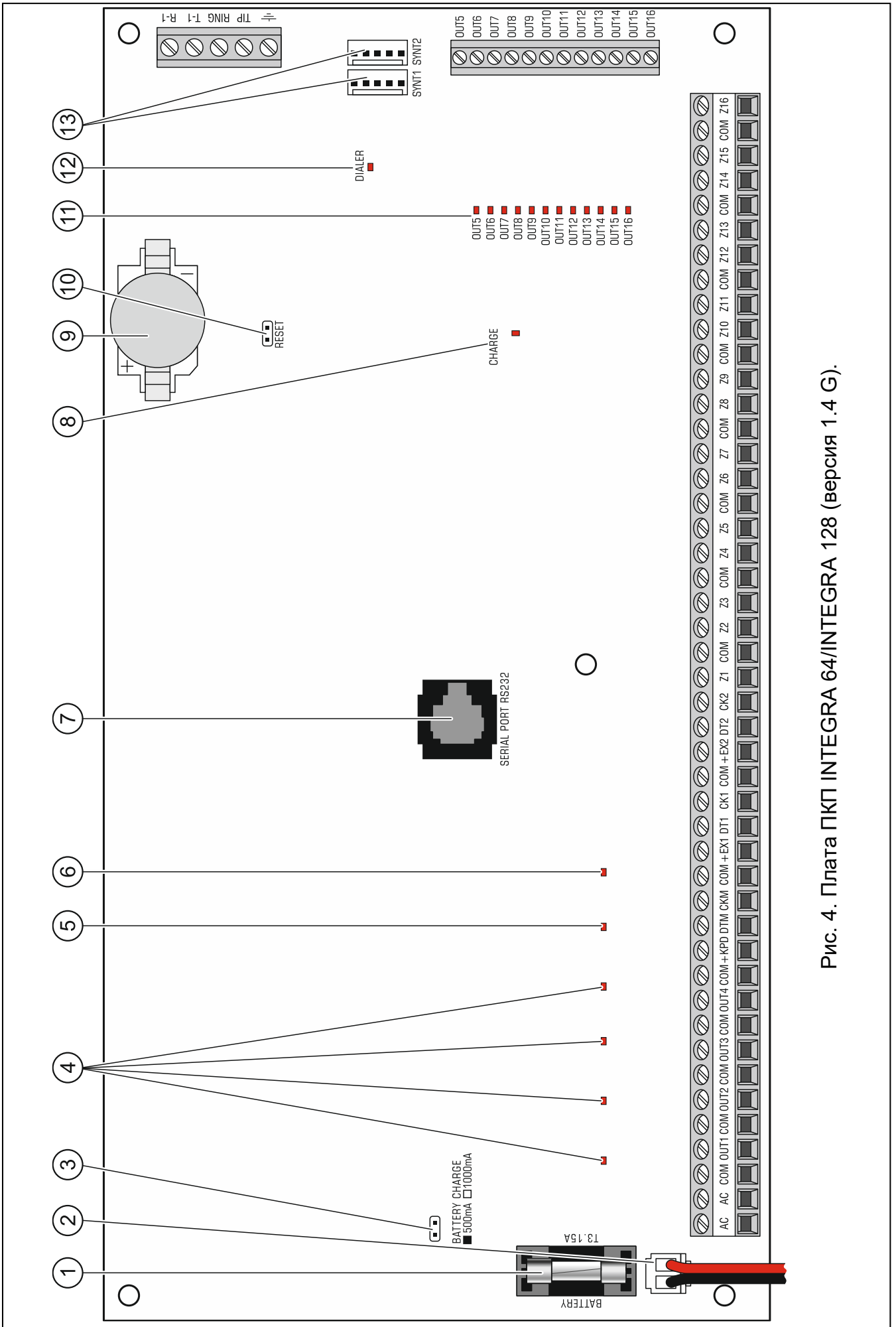


Рис. 4. Плата ПКП INTEGRA 64/INTEGRA 128 (версия 1.4 G).

## 5.5 Подключение устройств к шине клавиатур



Провода шины должны подводиться в одном кабеле.

Расстояние между клавиатурой или (другим устройством, подключенным к шине клавиатур) и ПКП не может превышать **300 м**.

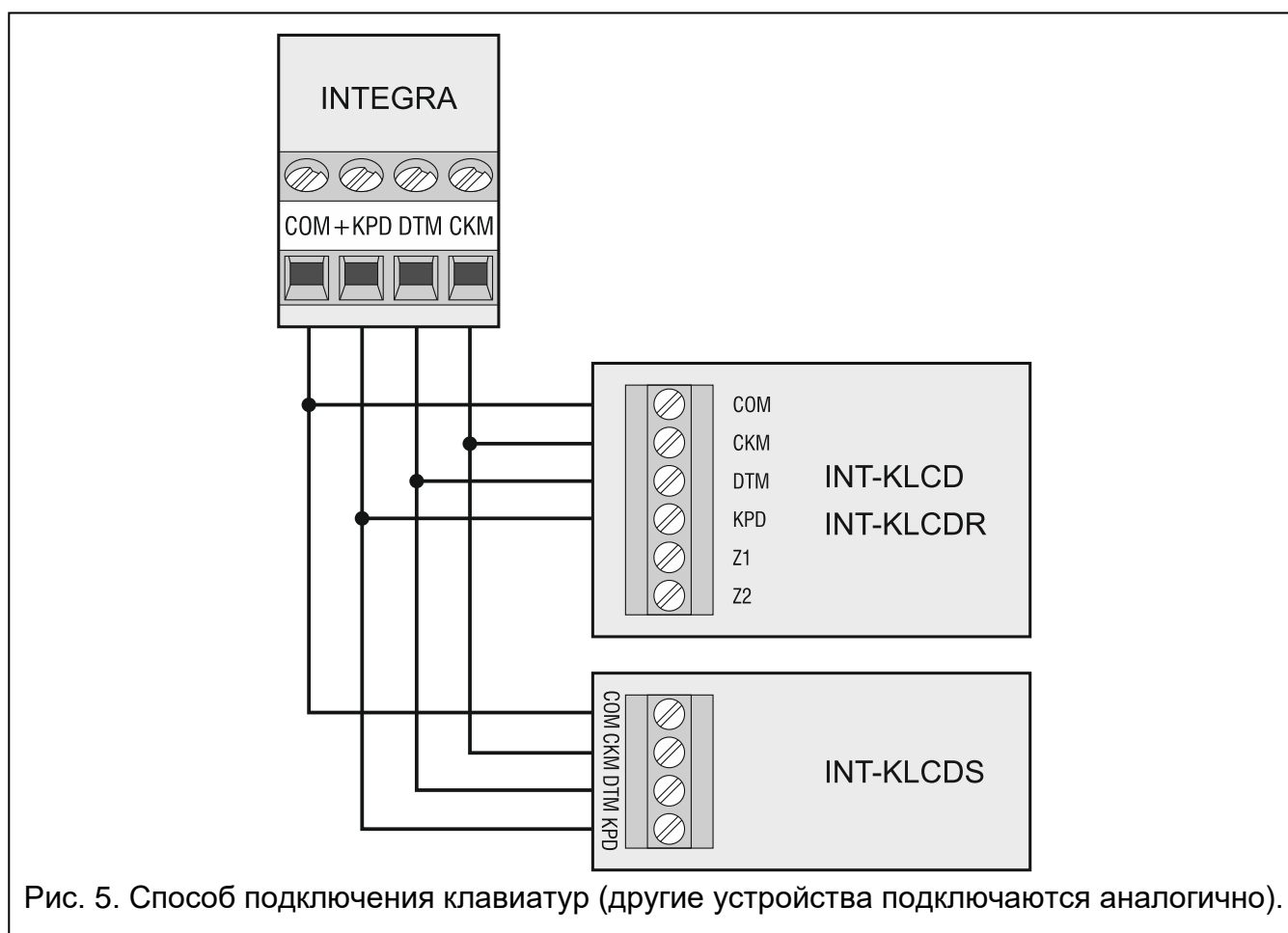
Питание устройств, установленных далеко от ПКП, должно осуществляться локально от независимого источника питания.

Напряжение питания, измеряемое на клеммной колодке ЖКИ-клавиатуры при включенной подсветке, не должно быть ниже **11 В**.

В таблице 1 указано число жил, необходимое для правильного подключения устройства к шине клавиатур в случае использования провода с жилой диаметром 0,5 мм.

Расстояние	+KPD	COM	СКМ	DTM
	Число жил			
до 100 м	1	1	1	1
100-200 м	2	2	1	1
200-300 м	4	4	2	2

Таблица 1.



### 5.5.1 Адресация устройств, подключенных к шине клавиатур

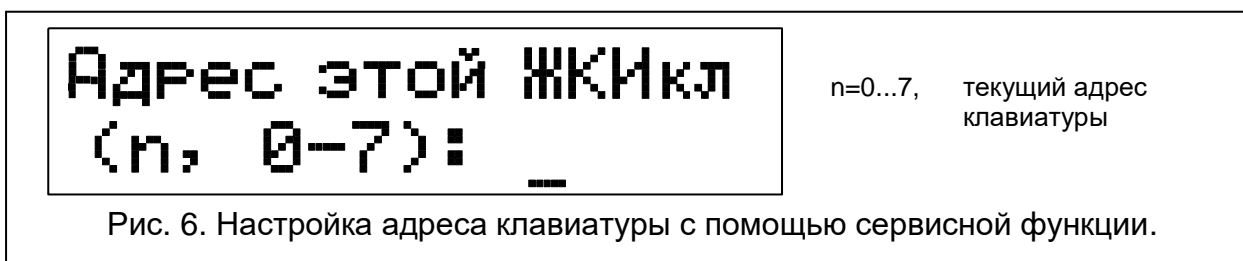
Каждое устройство, подключенное к шине клавиатур, должно иметь индивидуальный адрес от 0 до 3 (INTEGRA 24 и INTEGRA 32) или от 0 до 7 (INTEGRA 64 и INTEGRA 128). Адреса не могут повторяться (ПКП не поддерживаются устройства с идентичными адресами). Рекомендуется назначать устройствам очередные адреса, начиная с 0.

В ЖКИ-клавиатурах адрес программируется. По умолчанию адреса всех клавиатур установлены на 0. После запуска ПКП с заводскими настройками ПКП поддерживаются все клавиатуры, подключенные к шине, независимо от, установленных в них, адресов. Это позволяет установить правильные индивидуальные адреса в клавиатурах и провести идентификацию всех устройств, подключенных к шине.

В других устройствах, подключаемых к шине клавиатур, адрес устанавливается с помощью DIP-переключателей или штырьков.

#### Настройка адреса клавиатуры с помощью сервисной функции

1. Введите **сервисный пароль** (по умолчанию: 12345) и нажмите клавишу **\***.
2. С помощью клавиш **▲** и **▼** найдите в списке функций позицию **СЕРВИСНЫЙ РЕЖИМ** и нажмите клавишу **#** или **▶**.
3. Запустите функцию **АДРЕСА КЛАВИАТУР** (▶СТРУКТУРА ▶Модули ▶ИДЕНТИФИКАЦИЯ ▶АДРЕСА КЛАВ.).
4. На дисплеях всех подключенных клавиатур отобразится сообщение, представленное на рисунке 6.
5. Введите правильный адрес на выбранной клавиатуре / клавиатурах. Изменение адреса будет подтверждено четырьмя короткими и одним длинным звуковыми сигналами.



6. Функцию изменения адреса можно завершить с помощью клавиши **\***. Функция будет завершена автоматически по истечении 2 минут с момента ее запуска. Завершение функции однозначно с перезапуском клавиатуры (в клавиатуре с самым низким адресом будет отображено меню сервисного режима).

#### Настройка адреса клавиатуры без входа в сервисный режим

Этот способ настройки адреса особенно полезен, если - из-за повторяющихся адресов – клавиатуры были заблокированы, и по этой причине невозможно включить сервисный режим.

1. Отключите питание клавиатуры (KPD) и сигнальные провода СКМ и DTM.
2. Замкните клеммы СКМ и DTM клавиатуры.
3. Включите питание клавиатуры.
4. На дисплее появится сообщение, информирующее о текущем адресе.
5. Введите новый адрес. Клавиатура подтвердит выполнение функции 4 короткими и 1 длинным звуковым сигналом. Если появится необходимость, то нажатие клавиши **\*** позволит повторно изменить введенный адрес

(произойдет перезапуск клавиатуры и на дисплее повторно отобразится соответствующее сообщение).

6. Отключите питание клавиатуры.
7. Разомкните клеммы СКМ и DTM клавиатуры.
8. Подключите клавиатуру к ПКП надлежащим образом.

### 5.5.2 Нумерация зон в клавиатуре

Установленный в клавиатуре адрес определяет, какие номера получают ее зоны в системе (см.: таблицу 2). Для каждой ЖКИ-клавиатуры можно определить, будут ли предоставляемые клавиатурой дополнительные зоны использоваться в системе или нет. Если номера зон клавиатуры и модуля расширения одинаковы, то зоны клавиатуры имеют приоритет (соответствующие зоны в модуле расширения не будут обслуживаться).

Адрес клавиатуры	Номер зоны в системе							
	INTEGRA 24		INTEGRA 32		INTEGRA 64		INTEGRA 128	
	Z1	Z2	Z1	Z2	Z1	Z2	Z1	Z2
0	5	6	25	26	49	50	113	114
1	7	8	27	28	51	52	115	116
2	21	22	29	30	53	54	117	118
3	23	24	31	32	55	56	119	120
4					57	58	121	122
5					59	60	123	124
6					61	62	125	126
7					63	64	127	128

Таблица 2.

### 5.5.3 Подключение компьютера к порту RS-232 клавиатуры

Порт RS-232 некоторых клавиатур позволяет подключать компьютер с установленной программой GUARDX (см.: рисунок 7). Для подключения рекомендуется использовать простой незранированный кабель (не рекомендуется использовать кабель типа «витая пара» – UTP, STP, FTP). Расстояние компьютера от клавиатуры не должно превышать **10 м**.

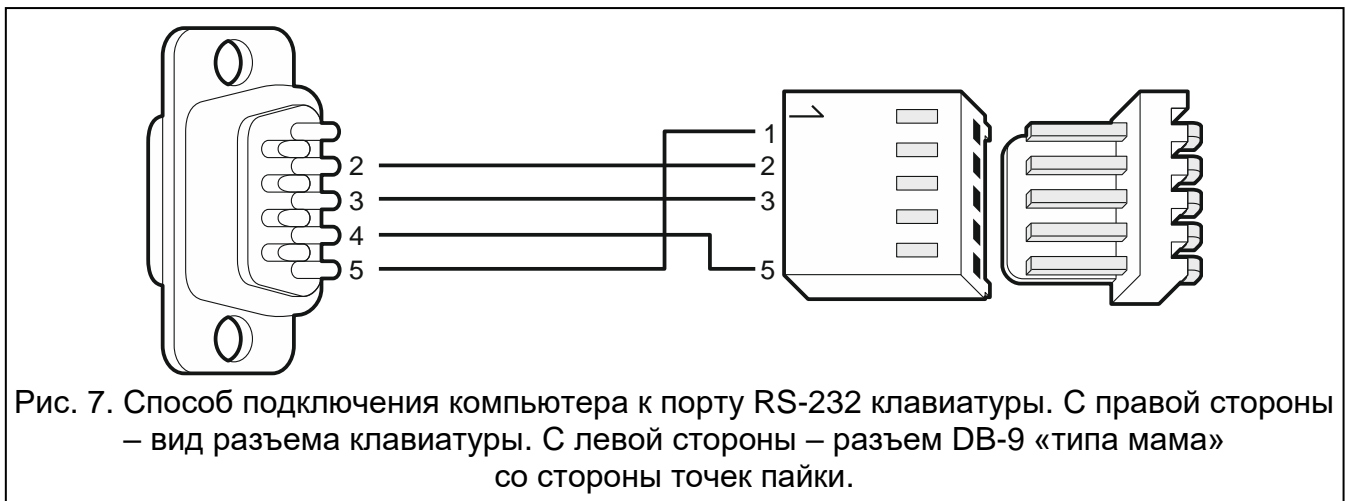


Рис. 7. Способ подключения компьютера к порту RS-232 клавиатуры. С правой стороны – вид разъема клавиатуры. С левой стороны – разъем DB-9 «типа мама» со стороны точек пайки.



В клавиатурах, к которым подключен компьютер с программой GUARDX, следует включить опцию Связь RS. В момент запуска программы GUARDX обмен данными начнется автоматически.

## 5.6 Подключение устройств к шине модулей расширения



Провода шины должны подводиться в одном кабеле.

Общая длина шины модулей расширения не должна превышать **1000 м**.

Питание модуля может осуществляться прямо от ПКП, если расстояние между ПКП и модулем не превышает 300 м. В случае больших расстояний питание модуля должно осуществляться от другого источника питания (блок питания или модуль расширения с блоком питания).

Расстояние	СК1 / СК2	DT1 / DT2	COM
	Количество жил		
до 300 м	1	1	1
300 – 600 м	2	2	2
600 – 1000 м	2	2	4

Таблица 3.

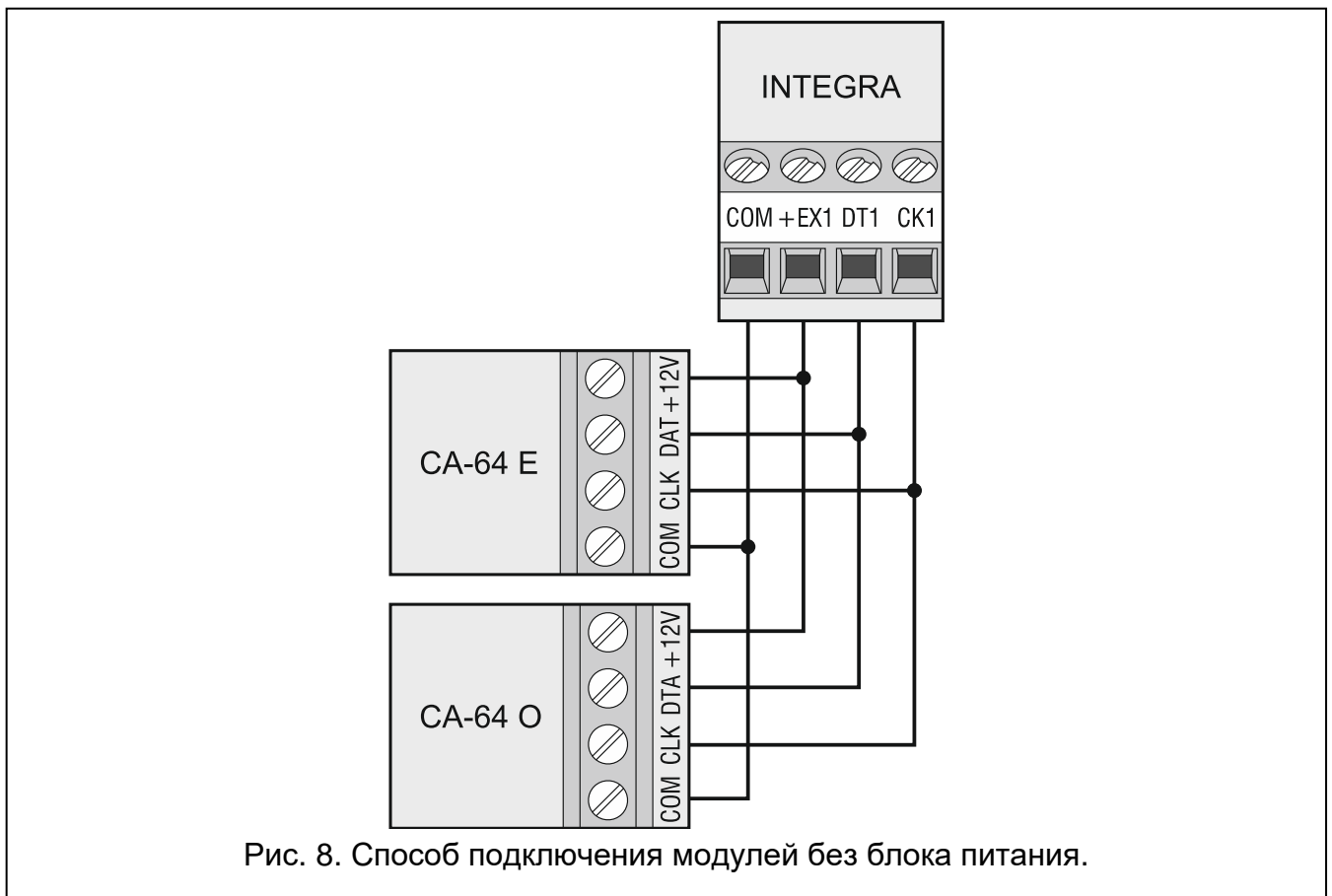
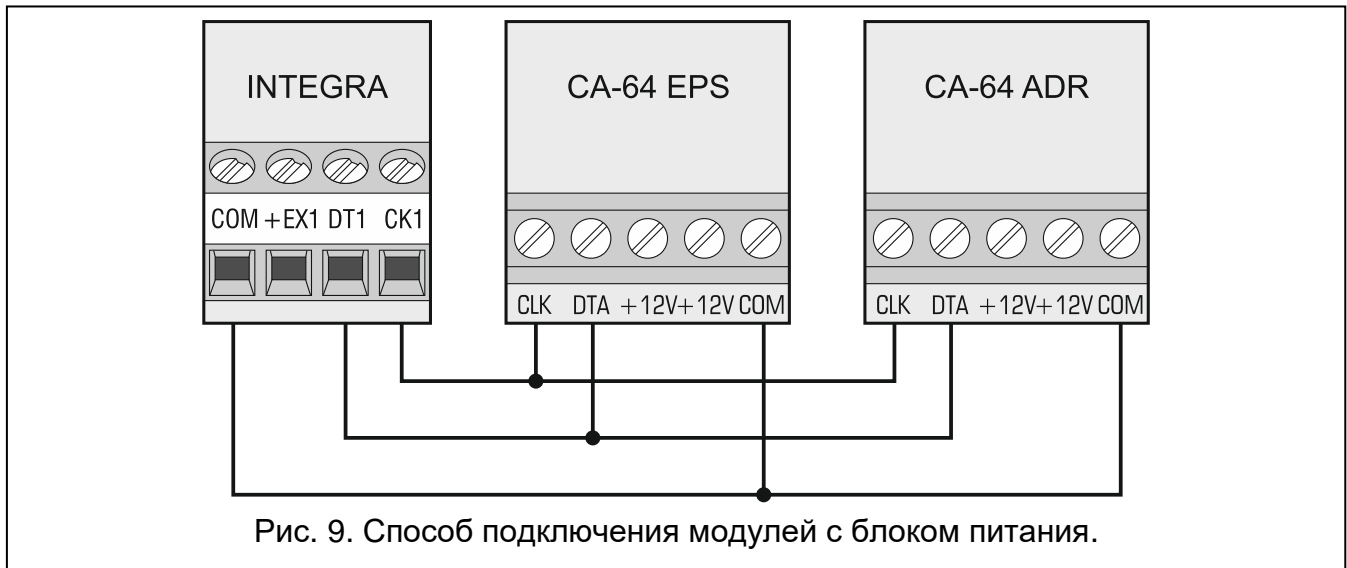


Рис. 8. Способ подключения модулей без блока питания.



В таблице 3 указано количество проводов, необходимое для правильного подключения устройства к шине модулей расширения в случае использования провода с жилой диаметром 0,5 мм.

### 5.6.1 Подключение модуля INT-VG или INT-AV, или CA-64 SM

В случае подключения голосового модуля INT-VG, модуля звуковой верификации тревоги INT-AV или модуля голосового оповещения CA-64 SM к шине подключаются только провода CLK и DTA. Каждое из этих устройств оборудовано дополнительно разъемом PIN5, который необходимо подключить к предназначенному для этого разъему на плате электроники ПКП.



*К ПКП INTEGRA 64 можно подключить только один модуль INT-VG или CA-64 SM, так как ПКП позволяет воспроизвести только 16 голосовых сообщений.*

### 5.6.2 Адресация устройств, подключенных к шине модулей расширения

У каждого подключенного к шине модуля должен быть установлен индивидуальный адрес в пределах от 0 до 31. Адреса устройств, подключенных к одной шине, не могут повторяться (ПКП не поддерживает устройства с одинаковыми адресами). Модулям рекомендуется назначать очередные адреса, начиная с нуля. В случае большинства устройств для установки адреса предназначены DIP-переключатели.



*Если устройство подключено ко второй шине, то его адрес в системе определяется путем добавления числа 32 к установленному в нем адресу.*

*Адрес влияет на нумерацию зон и выходов в системе (см.: раздел НУМЕРАЦИЯ ЗОН И ВЫХОДОВ В СИСТЕМЕ, с. 31).*

## 5.7 Подключение извещателей

Способ подключения извещателя к входу должен соответствовать выбранному типу шлейфа. Входы главной платы ПКП поддерживают следующие типы шлейфов:

**NC** – этот тип шлейфа предназначен для подключения устройств, оборудованных тревожным выходом NC (с нормально замкнутыми контактами). Размыкание цепи вызовет тревогу.

**NO** – этот тип шлейфа предназначен для подключения устройств, оборудованных тревожным выходом NO (с нормально открытыми контактами). Замыкание цепи вызовет тревогу.

**EOL** – этот тип шлейфа можно использовать для подключения устройств, оборудованных тревожным выходом NC или NO. Замыкание или размыкание цепи вызовет тревогу.

**2EOL/NC** – этот тип шлейфа рекомендуется использовать для подключения извещателей с тревожным выходом NC и тамперным выходом. Вход различает 3 состояния: нормальное, тревога и саботаж (тампер).

**2EOL/NO** – этот тип шлейфа аналогичен типу 2EOL/NC, но предназначен для извещателей, оборудованных тревожным выходом NO.

**Рольставни** – этот тип шлейфа предназначен для подключения извещателей движения рольставни.

**Вибрационные** – этот тип шлейфа предназначен для подключения вибрационных извещателей. Подключить к нему можно также извещатель, оборудованный тревожным выходом NC (напр. можно последовательно подключить извещатель удара и магнитоcontactный извещатель).



Типы шлейфов **Рольставни** и **Вибрационные** поддерживаются зонами модулей расширения (напр., INT-E, INT-IORS и INT-PP) и клавиатур (напр., INT-KSG, INT-TSG, INT-TSH и INT-TSI).

**По выходу** – к этому типу шлейфа извещатели не подключаются. Состояние зоны, которой назначен этот тип шлейфа, зависит только от состояния выбранного выхода (выход не подключается физически к входу).

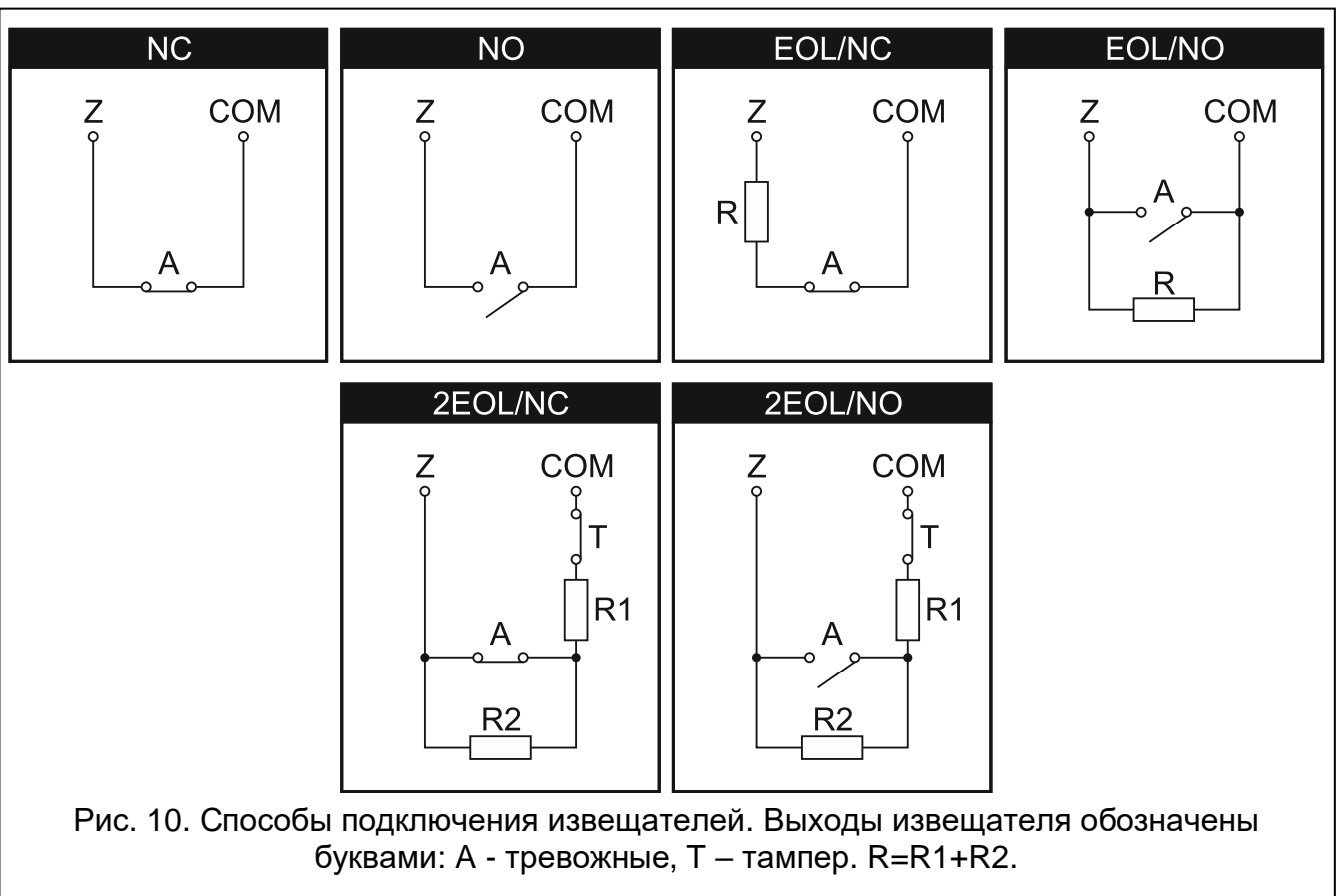


Рис. 10. Способы подключения извещателей. Выходы извещателя обозначены буквами: А - тревожные, Т – тампер.  $R=R_1+R_2$ .

### 5.7.1 Оконечные резисторы

В случае зон на главной плате ПКП для замыкания шлейфа EOL следует использовать резисторы 2,2 кОм, а для шлейфа 2EOL – резисторы 1,1 кОм.

В некоторых модулях расширения и в клавиатуре INT-KSG значение окончных резисторов программируется от 500 Ом до 15 кОм (см.: Руководство по НАСТРОЙКЕ).

**i** Если в клавиатуре или в модуле расширения значение резисторов не программируется, то в случае шлейфа EOL для замыкания цепи следует использовать резисторы 2,2 кОм, а в случае шлейфа 2EOL – резисторы 1,1 кОм.

### 5.8 Подключение оповещателей

**i** К неиспользуемым программируемым силовым выходам необходимо подключить резисторы 2,2 кОм.

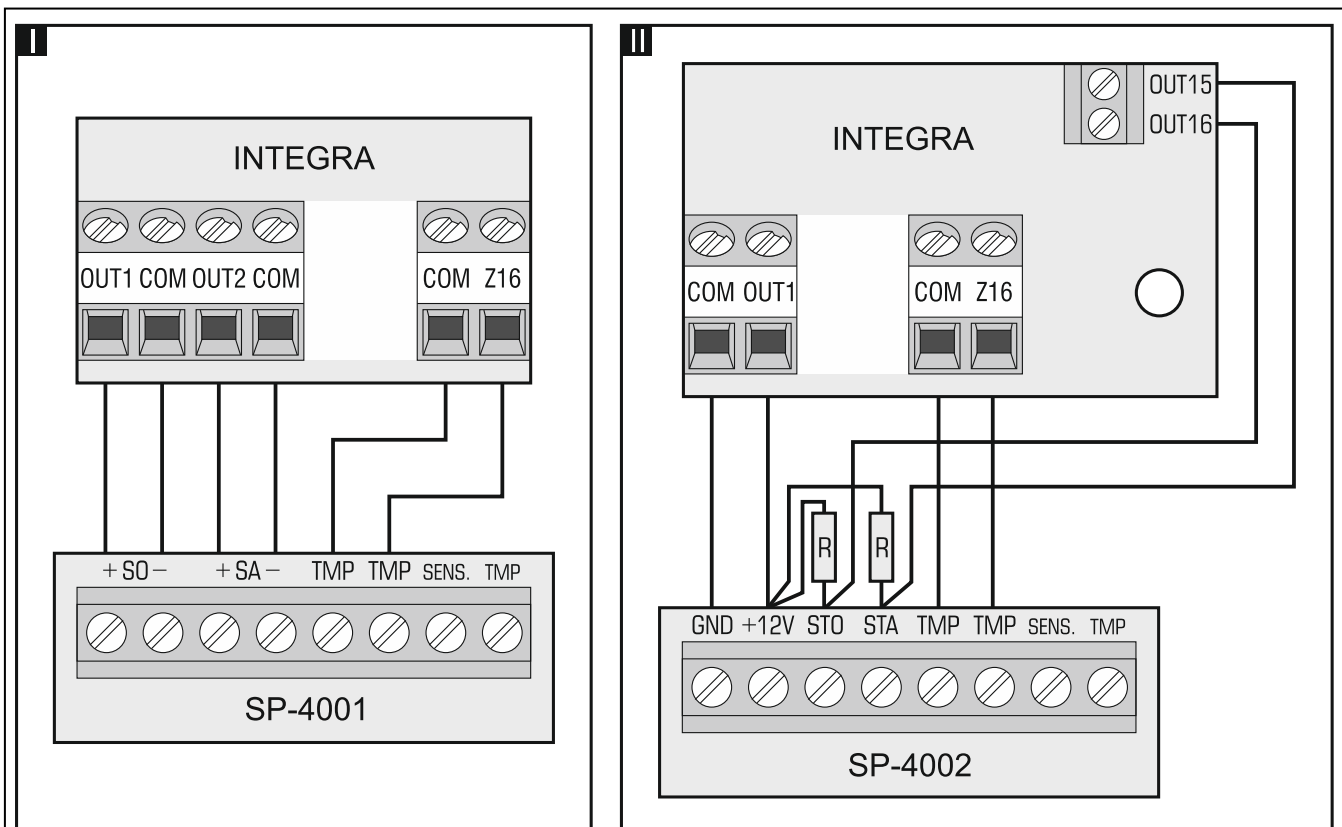


Рис. 11. Способ подключения оповещателей. I – оповещатель без собственного питания – сигнализацию включают силовые выходы. II – оповещатель с собственным питанием – сигнализацию включают слаботочные выходы, а силовые выходы выполняют функцию выходов питания. Значение резисторов R – 2,2 кОм. В обоих случаях к зоне Z16 подключен тамперный шлейф.

### 5.9 Подключение телефонной линии

**!** Передача телефонных сигналов и сигналов системы безопасности, не может осуществляться по одному многожильному кабелю. Такая ситуация создает опасность повреждения системы в случае пробоя высокого напряжения от телефонной линии.



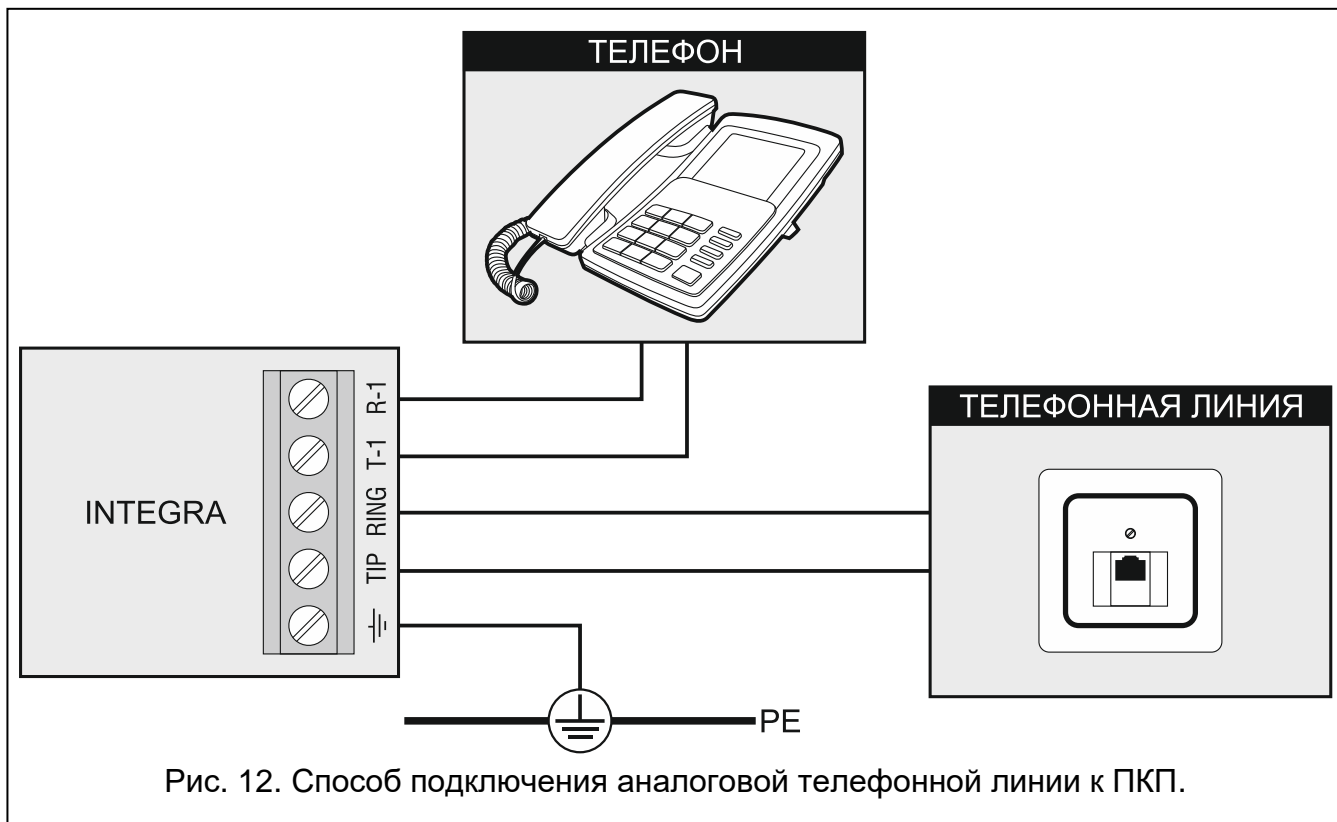
**ПКП работает только с аналоговыми абонентскими линиями.**

**Установщик обязан уведомить пользователя о способе подключения прибора к телефонной сети.**

ПКП должен быть подключен непосредственно к телефонной линии (клеммы, обозначенные TIP и RING). Остальные устройства, использующие телефонную линию (напр. телефон, факс) следует подключать за прибором (к клеммам T-1, R-1). В этой связи телефонная линия должна быть подключена к ПКП четырехжильным проводом. Такое подключение позволяет ПКП перехватить телефонную линию на время звонка и исключает возможность заблокировать передачу сообщения, например, в результате снятия трубки на параллельном аппарате (такая ситуация возможна, если ПКП подключен к телефонной линии за телефоном).

Если на объекте, на котором установлен прибор, используется услуга ADSL, то ПКП следует подключить за фильтром ADSL, а остальные устройства, использующие аналоговую телефонную линию – к ПКП.

Чтобы защитить модуль автодозвона от перенапряжений, подключите клемму  $\text{⏏}$  к цепи защитного заземления PE сети 230 В AC. Клемму  $\text{⏏}$  нельзя подключать к нейтральному проводу N.



## 5.10 Подключение питания



**До подключения питания следует завершить установку системы и все работы по подключению устройств к шине связи, к входам и к выходам.**

**До подключения питания следует установить в разъем на главной плате батарею, поддерживающую работу часов и памяти RAM.**

### 5.10.1 Основное питание

Питание ПКП INTEGRA 24 и INTEGRA 32 должно осуществляться переменным напряжением 18 В ( $\pm 10\%$ ). Рекомендуется использовать трансформатор мощностью не менее 40 ВА.

Питание ПКП INTEGRA 64 и INTEGRA 128 должно осуществляться переменным напряжением 20 В ( $\pm 10\%$ ). Рекомендуется использовать трансформатор мощностью не менее 60 ВА.



**Нельзя подключать к одному трансформатору два устройства с блоком питания.**

**Перед подключением трансформатора к цепи, от которой он будет питаться, выключите в этой цепи напряжение.**

Трансформатор должен быть подключен к электросети 220 В AC постоянно. Поэтому, прежде чем приступить к выполнению кабельной разводки, необходимо тщательно ознакомиться с электросхемой объекта. Для питания ПКП следует выбрать цепь, находящуюся постоянно под напряжением и защитить ее соответствующим предохранителем. Сообщите владельцу или пользователю системы охранной сигнализации о способе отключения трансформатора от сети (напр., указывая предохранитель, защищающий цепь питания прибора).

### 5.10.2 Резервное питание

В качестве резервного источника питания используйте герметичный свинцово-кислотный аккумулятор 12 В. Выбор емкости аккумулятора должен осуществляться в соответствии с потреблением тока в системе. В случае системы, которая должна удовлетворять требованиям стандарта EN 50131 Grade 2, аккумулятор должен обеспечить работу системы без сетевого питания в течение 12 часов.



**Запрещается подключать к ПКП сильно разряженный аккумулятор (напряжение на клеммах аккумулятора при отсутствии нагрузки меньше 11 В). В таком случае требуется предварительная зарядка аккумулятора с помощью соответствующего зарядного устройства.**

**Использованные аккумуляторы нельзя выбрасывать: их следует утилизировать согласно действующим правилам по охране окружающей среды.**

В случае падения напряжения аккумулятора ниже 11 В на время более 12 минут (3 теста состояния аккумулятора), ПКП сигнализирует аварию аккумулятора. После падения напряжения ниже 10,5 В аккумулятор будет автоматически отключен.

### 5.10.3 Процедура подключения питания и запуска ПКП

1. Выключите питание в цепи 230 В AC, к которой подключается трансформатор.
2. Провода переменного напряжения 230 В подключите к клеммам первичной обмотки трансформатора.
3. Клеммы вторичной обмотки трансформатора подключите к клеммам AC на плате электроники устройства.
4. Подключите аккумулятор к предназначенным для этого проводам (красный к плюсу, черный к минусу аккумулятора). **ПКП не включится при подключении только аккумулятора.** В комплект поставки ПКП входят металлические коннекторы, предназначенные для болтового соединения проводов с аккумулятором. Поэтому не следует обрезать защитные наконечники на проводах для подключения аккумулятора.

5. Включите питание 230 В АС в цепи, к которой подключен трансформатор. ПКП включится.



**В случае проблем с запуском ПКП следует войти в сервисный режим со штырьков и восстановить заводскую настройку ПКП (см.: Аварийный запуск ПКП, с. 26).**

Вышеназванная последовательность подключения ПКП к источникам питания (сначала к аккумулятору, затем к электросети 230 В) обеспечивает правильную работу блока питания и систем электронной защиты ПКП, благодаря которым исключается опасность повреждения элементов системы безопасности в результате ошибок монтажа.



*Если необходимо полностью отключить питание ПКП, следует вначале отсоединить сеть, а затем – аккумулятор. При повторном включении питания следует соблюдать вышеуказанную очередность.*

## 5.11 Первый запуск ПКП



**После первого запуска ПКП рекомендуется восстановить заводские настройки с помощью функции Восстановить (все) ([СЕРВИСНЫЙ ПАРОЛЬ]\* ► СЕРВИСНЫЙ РЕЖИМ ► ВОССТАНОВЛЕНИЕ ► ВОССТАН. (ВСЕ)), после чего следует выйти из сервисного режима и, когда на дисплее клавиатуры появится вопрос о записи данных в память FLASH, нажать клавишу с цифрой 1.**

ПКП с заводской настройкой поддерживает все клавиатуры, подключенные к шине, независимо от установленных в них адресов. Однако не позволяет программировать параметры работы системы охранной сигнализации. Прежде чем перейти к настройке системы, необходимо:

1. Запрограммировать правильные индивидуальные адреса клавиатур (см.: с. 17).
2. Идентифицировать клавиатуры, подключенные к шине прибора. Функцию идентификации можно запустить с помощью:
  - клавиатуры ([СЕРВИСНЫЙ ПАРОЛЬ]\* ► СЕРВИСНЫЙ РЕЖИМ ► СТРУКТУРА ► МОДУЛИ ► ИДЕНТИФИКАЦИЯ ► ИДЕН.КЛАВ.);
  - программы DLOADX (окно «Структура» → вкладка «Модули» → ветка «Клавиатуры» → кнопка «ЖКИ идентификация»).
3. Идентифицировать с помощью ПКП устройства, подключенные к шине модулей расширения прибора. Функцию идентификации можно запустить с помощью:
  - клавиатуры ([СЕРВИСНЫЙ ПАРОЛЬ]\* ► СЕРВИСНЫЙ РЕЖИМ ► СТРУКТУРА ► МОДУЛИ ► ИДЕНТИФИКАЦИЯ ► ИДЕН.МОД.РАСШ.);
  - программы DLOADX (окно «Структура» → вкладка «Модули» → ветка «Мод. расшир.» → программы «Идентификация мод. расшир.»).



*Функцию идентификации следует запускать при каждом подключении к шине нового устройства или замене адреса устройства, подключенного к шине.*

*Отключение идентифицированного устройства от шины вызовет тревогу саботажа.*

*Попытка замены идентифицированного устройства другим устройством с тем же адресом вызовет тревогу саботажа.*

## 5.12 Аварийный запуск ПКП

---

Если ПКП не запустился правильно, то есть не поддерживает клавиатуры, не принимает пароли и т.п., а все подключения выполнены правильно, следует:

1. Выключить питание ПКП (сначала питание АС, потом аккумулятор).
2. Установить перемычку на штырьки RESET прибора.
3. Включить питание ПКП (сначала подключить аккумулятор, затем питание АС). Начинает мигать светодиод DIALER.
4. Подождать несколько секунд, пока светодиод DIALER погаснет, и снять перемычку со штырьков. В ПКП включится сервисный режим. Меню сервисного режима будет отображаться на дисплее клавиатуры с самым низким адресом.



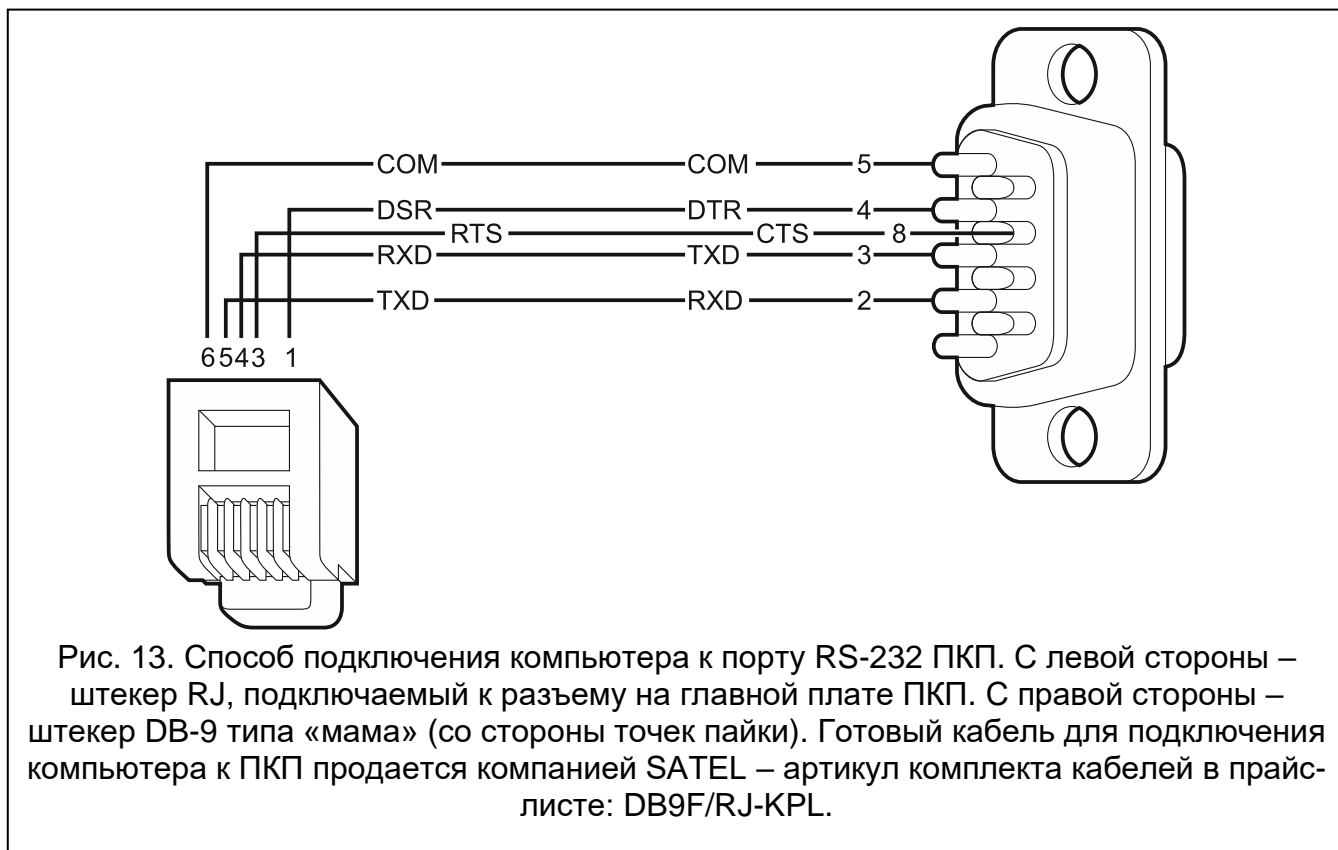
*Если к порту RS-232 ПКП подключен компьютер с запущенной программой DLOADX, то сервисный режим не будет включен (возможным будет локальное программирование ПКП с компьютера).*

5. Восстановить заводскую настройку ПКП с помощью функции ВОССТАНОВЛЕНИЕ (ВСЕ) (▶ВОССТАНОВЛЕНИЕ ▶ВОССТАН. (ВСЕ)).
6. Запустить функцию АДРЕСА КЛАВИАТУР (▶СТРУКТУРА ▶Модули ▶Идентификация ▶Адр. клавиатур) и установите индивидуальные адреса в клавиатурах (см.: с. 17).
7. Идентифицировать устройства, подключенные к шине клавиатур (▶СТРУКТУРА ▶Модули ▶Идентификация ▶Идент. ЖКИ-клав.).
8. Идентифицировать устройства, подключенные к шине модулей расширения (▶СТРУКТУРА ▶Модули ▶Идентификация ▶Идент. мод. расш.).
9. Завершить сервисный режим с помощью функции КОНЕЦ СЕРВ. РЕЖ.
10. Если на дисплее клавиатуры появится сообщение с вопросом, сохранить ли данные в память FLASH, следует нажать клавишу с цифрой 1. Благодаря сохранению копии установок в памяти FLASH, в случае обнаружении ошибки в данных, хранящихся в памяти RAM, ПКП будет в состоянии открыть их из резервной копии.
11. После записи данных в память FLASH произойдет перезапуск ПКП (на дисплее клавиатуры некоторое время не будет отображаться информация). После перезапуска прибор должен начать работать правильно и можно будет приступить к настройке системы.

## 5.13 Подключение компьютера к ПКП

---

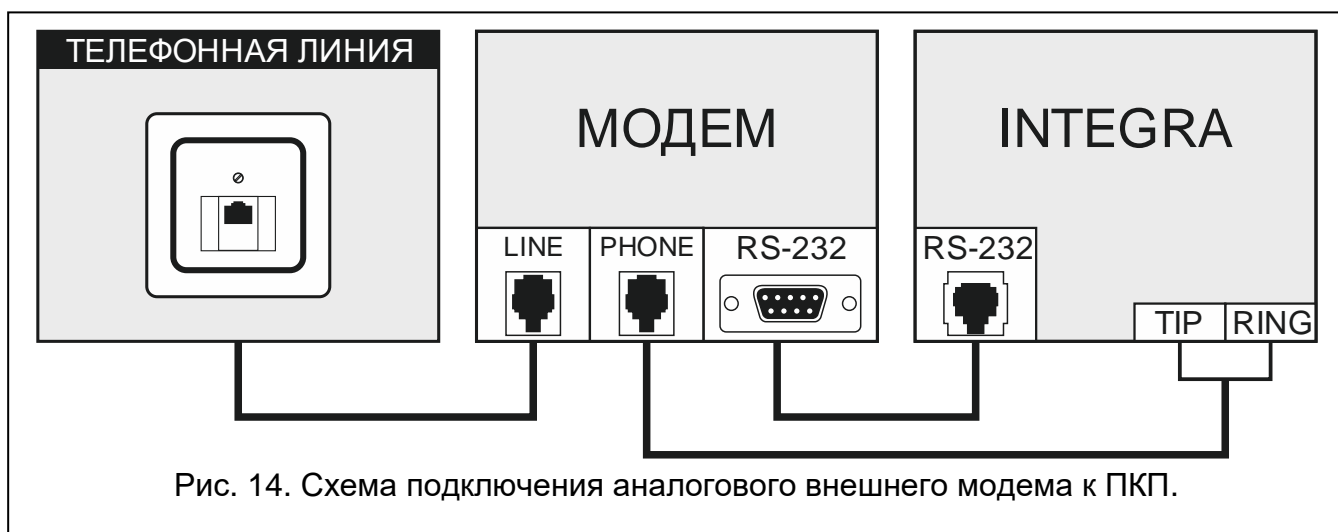
С помощью компьютера можно обновить микропрограмму ПКП (программа FLASHX), настраивать ПКП (программа DLOADX) и заниматься администрированием системы (программа GUARDX). Связь шифруется. Компьютер можно подключать к ПКП через порт RS-232.

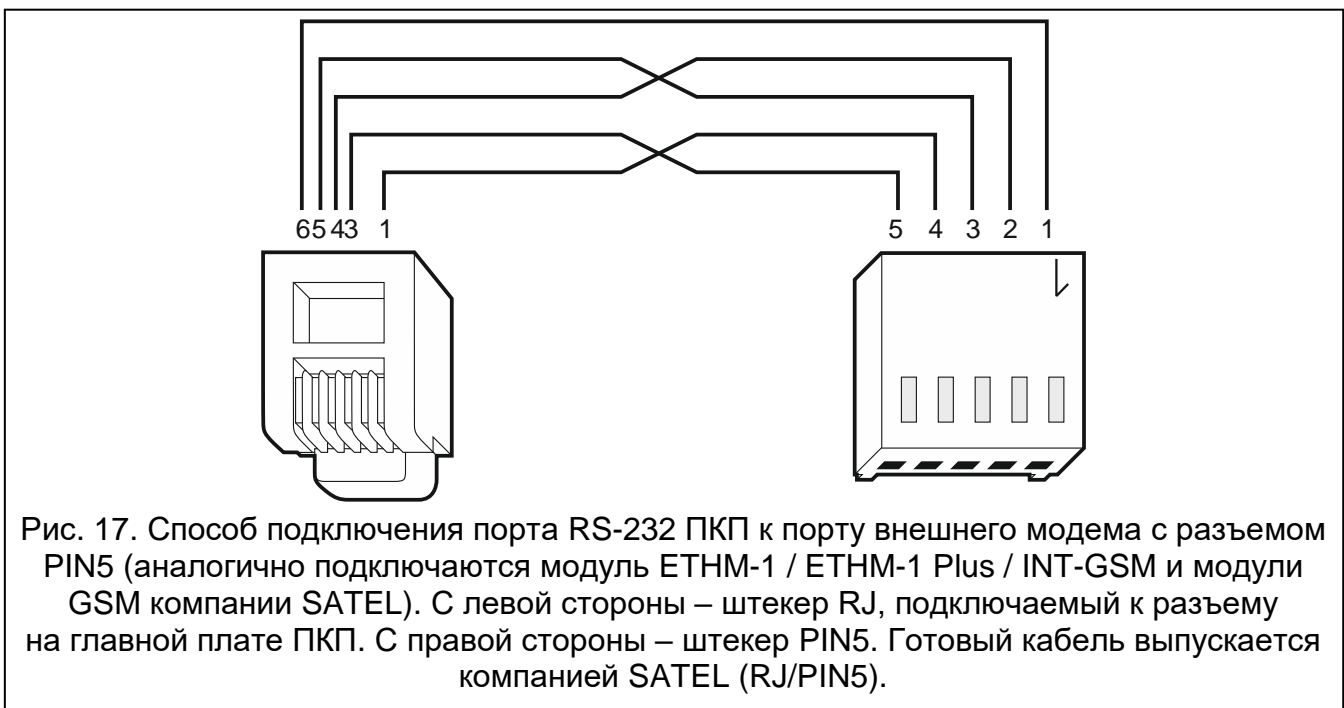
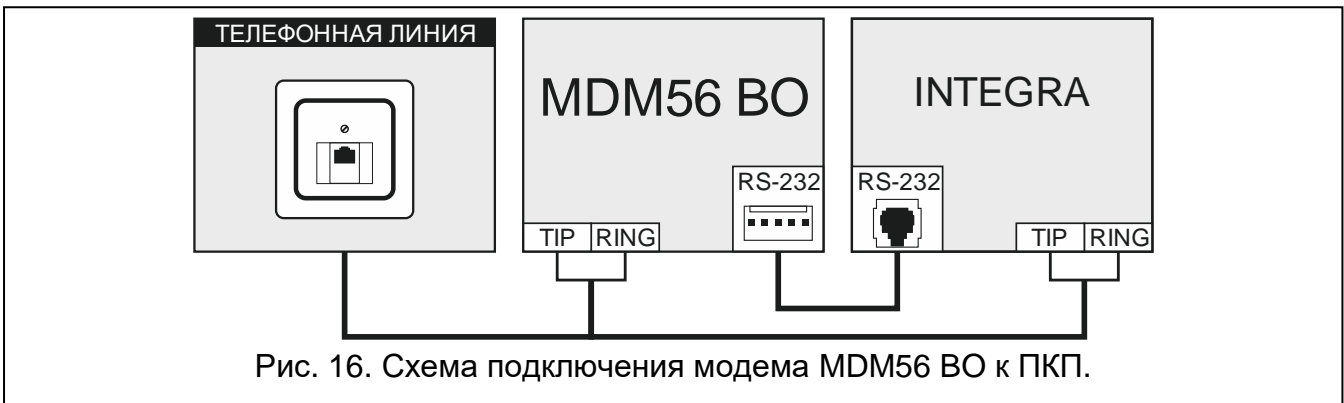
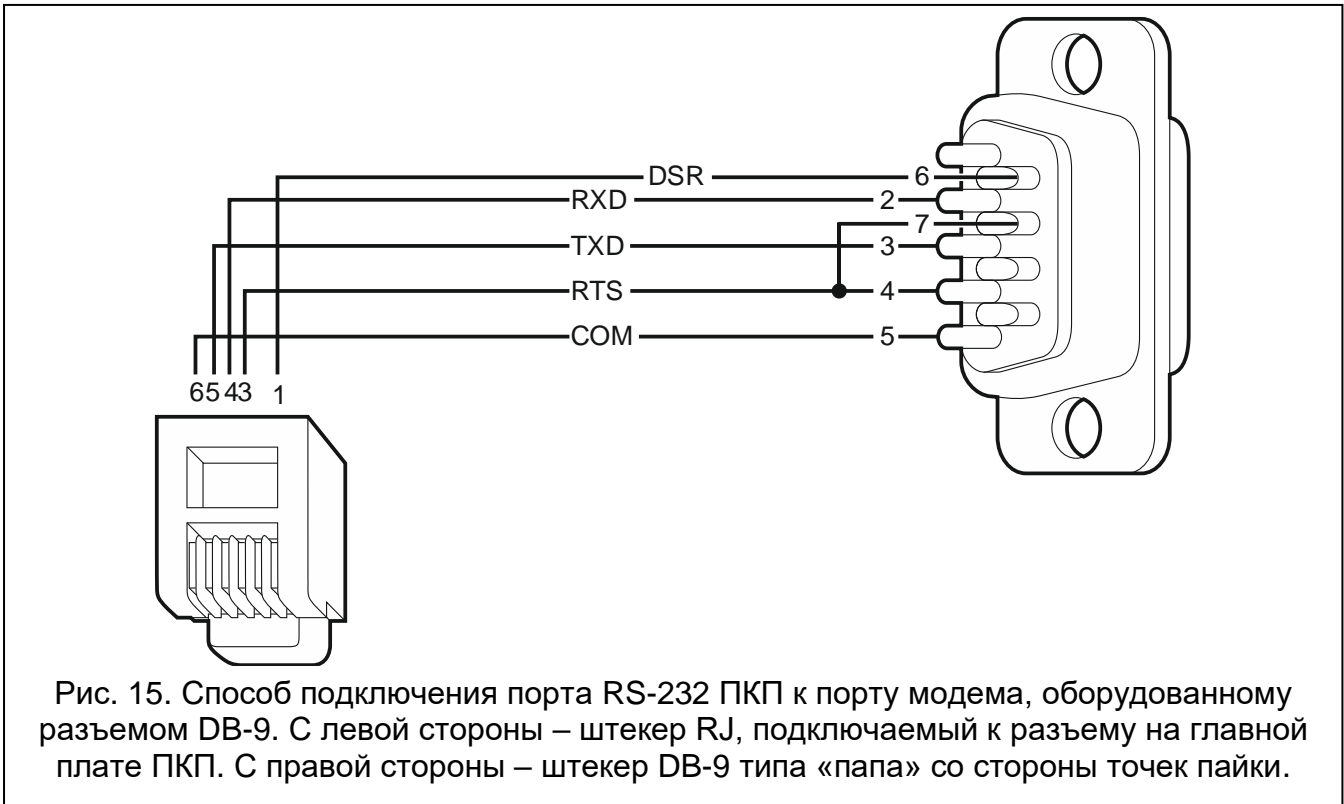


#### 5.14 Подключение внешнего модема

Внешний модем позволяет осуществлять удаленную настройку ПКП (компьютер с установленной программой DLOADX) или удаленное администрирование системы охранной сигнализации (компьютер с установленной программой GUARDX). Связь шифруется.

ПКП может работать с любым внешним модемом (аналоговым, ISDN или GSM), совместимым со стандартом Hayes AT, оборудованным портом RS-232.





### 5.14.1 Настройка модема, подключенного к ПКП



Выпускаемые компанией SATEL модемы MDM56 и MDM56 BO не требуют настройки. Их заводская настройка обеспечивает правильную работу с ПКП.

Модем перед подключением к ПКП следует подключить к компьютеру и установить соответствующий режим его работы с помощью программы типа *Terminal*.

1. Введите команду `at` – модем должен ответить «OK». Если этого не произошло, введите `ate1`. Если модем не ответит, проверьте подключение модема к компьютеру, а в установках программы типа *Terminal* проверьте, выбран ли правильный COM-порт.
2. Введите команду `at&v`. Модем должен предоставить список программируемых параметров (см.: пример на рисунке 18). В блоке параметров, сохраненных в памяти как «profil 0» (на рисунке 18 «STORED PROFILE 0»), должны находиться E1 Q0 V1 X4 &D2 &S0 и S00:000. В таком случае модем готов к работе с ПКП.
3. Если какой-либо параметр настроен по-другому, необходимо изменить его установку. Команда на установку параметра состоит из постоянного префикса AT и требуемой настройки параметра (напр., если в профиле имеется E0 V0, то правильная установка – это: `ate1v1`, после которой модем должен ответить OK).
4. Введите команду `at&w0`, чтобы сохранить установки в «profil 0».
5. Введите команду `atz`, затем `at&v`, чтобы проверить, правильно ли сохранены все параметры. Установки в ACTIVE PROFILE должны соответствовать установкам в STORED PROFILE 0 (внимание: часто в блоке STORED PROFILE количество параметров меньше, чем в ACTIVE PROFILE – это нормальная ситуация).



Регистр S0 модема задается командой `ats0=0` (на рисунке 18 модем показывает установку регистра в несколько другом виде S00:000).

При перезапуске модема ПКП выдает команду ATZ, на настройку согласно параметрам, сохраненным в «profil 0». В связи с этим не имеет значения текущая установка параметров, описанных в пункте 2 («ACTIVE PROFILE»), но важно, чтобы параметры были заданы правильно в «profil 0».

```

OK
at&v
ACTIVE PROFILE:
B1 E1 L1 M1 N1 Q0 T V1 W0 X4 Y0 &C1 &D2 &G0 &J0 &K3 &Q5 &R1 &S0 &T5 &X0 &Y0
S00:000 S01:000 S02:043 S03:013 S04:010 S05:008 S06:002 S07:050 S08:002 S09:006
S10:014 S11:095 S12:050 S18:000 S25:005 S26:001 S36:007 S37:000 S38:020 S46:138
S48:007 S95:000

STORED PROFILE 0:
B1 E1 L1 M1 N1 Q0 T V1 W0 X4 Y0 &C1 &D2 &G0 &J0 &K3 &Q5 &R1 &S0 &T5 &X0
S00:000 S02:043 S06:002 S07:050 S08:002 S09:006 S10:014 S11:095 S12:050 S18:000
S36:007 S37:000 S40:104 S41:195 S46:138 S95:000

STORED PROFILE 1:
B1 E1 L1 M1 N1 Q0 T V1 W0 X4 Y0 &C1 &D2 &G0 &J0 &K3 &Q5 &R1 &S0 &T5 &X0
S00:000 S02:043 S06:002 S07:050 S08:002 S09:006 S10:014 S11:095 S12:050 S18:000
S36:007 S37:000 S40:104 S41:195 S46:138 S95:000

TELEPHONE NUMBERS:
0=          1=
2=          3=

OK

```

Рис. 18. Правильная установка параметров внешнего модема.

## 5.15 Подключение принтера

Порт RS-232 прибора позволяет подключить принтер, оборудованный последовательным портом. Прибор может выводить на принтер события в «сжатом» виде (каждое событие занимает одну строку распечатки, содержащую 80 знаков) или в «расширенном» с названиями зон, групп, пользователей и модулей (событие занимает в этом случае две строки для принтеров, печатающих до 80 знаков в одной строке, и одну строку – для принтеров, обеспечивающих печать до 132 знаков в одной строке).

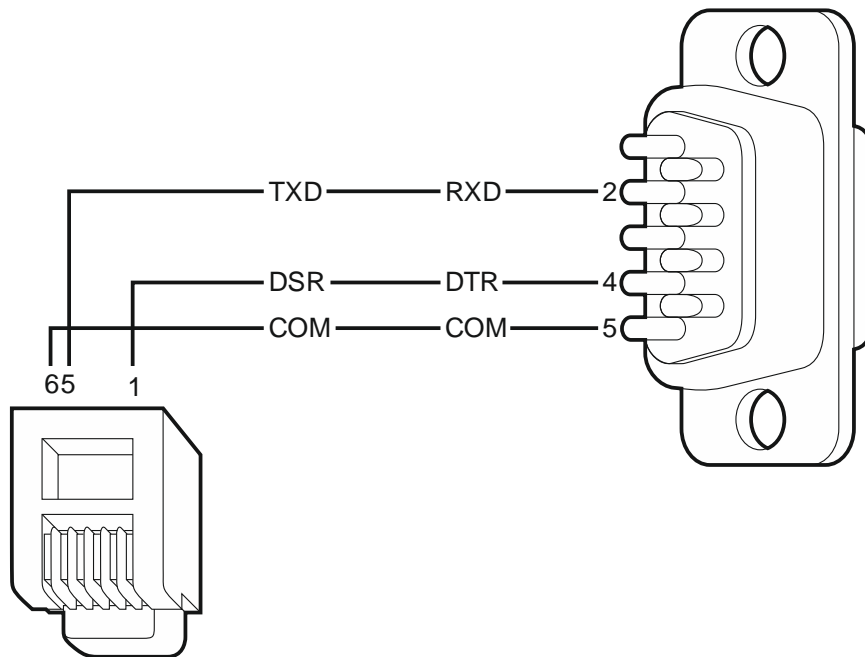


Рис. 19. Способ подключения принтера с помощью штекера DB-9 тип «папа» (вид со стороны точек пайки). С левой стороны – штекер RJ, подключаемый к разъему на плате прибора.

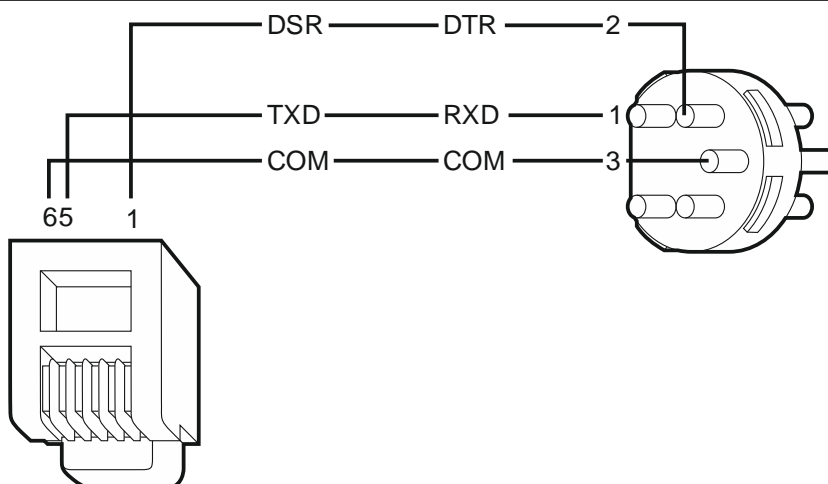


Рис. 20. Способ подключения принтера с помощью штекера DIN 5-pin (вид со стороны точек пайки). С левой стороны – штекер RJ, подключаемый к разъему на плате прибора.



## 6. Нумерация зон и выходов в системе

Зонам и выходам назначаются номера автоматически:

- проводные зоны и выходы на плате электроники имеют номера:
  - от 1 до 4 (INTEGRA 24);
  - от 1 до 8 (INTEGRA 32);
  - от 1 до 16 (INTEGRA 64 и INTEGRA 128).
- зонам в клавиатурах номера назначаются во время процесса идентификации клавиатур на основании адреса клавиатуры (см.: раздел НУМЕРАЦИЯ ЗОН В КЛАВИАТУРЕ, с. 18).
- зонам и выходам в модулях расширения и контроллерах системы АВАХ 2 / АВАХ назначаются во время процесса идентификации модулей расширения. Нумерация зависит от адреса модуля расширения в системе (зонам в модуле расширения с низшим адресом назначаются низшие номера, чем зонам в модуле расширения с высшим адресом).



ПКП бронирует для каждого идентифицированного модуля расширения 8 зон в системе. Исключение – это модуль расширения INT-ADR / CA-64 ADR и контроллеры системы АВАХ 2 / АВАХ, для которых может быть забронировано до 48 зон. В случае модулей расширения INT-ADR / CA-64 ADR количество забронированных зон зависит от числа подключенных к нему извещателей с установленным модулем CA-64 ADR MOD. В случае контроллеров системы АВАХ 2 / АВАХ число забронированных зон зависит от числа зарегистрированных беспроводных устройств. В обоих случаях число забронированных зон кратно числу 8.

Программа DLOADX позволяет изменить нумерацию зон и выходов в модулях расширения (окно «Структура», закладка «Модули», кнопка «Расширенные установки» для выбранного модуля расширения). Смена нумерации будет действовать исключительно до повторного запуска функции идентификации модулей расширения.

## 7. Замена батареи на плате прибора

Рекомендуется контролировать состояние батареи, поддерживающей работу часов RTC и памяти RAM, как минимум каждые 5 лет. Влияют на время работы батареи:

- температура,
- влажность,
- время, в течение которого выключено питание прибора,
- саморазрядка батареи.

Если батарея разряжена, необходимо ее заменить новой батареей того же типа (CR2032 в приборах INTEGRA 32 / INTEGRA 64 / INTEGRA 128; CR1220 в приборах INTEGRA 24).



**При установке и замене батарей следует соблюдать особую осторожность. Производитель не несет ответственности за последствия неправильной установки батарей.**

**Батарею следует заменить при включенном питании ПКП (основное или аварийное питание). Если батарея будет вынута в момент, когда ПКП**

отключен от питания, будут утеряны данные, хранящиеся в памяти RAM (история событий, данные пользователей, настройки часов).

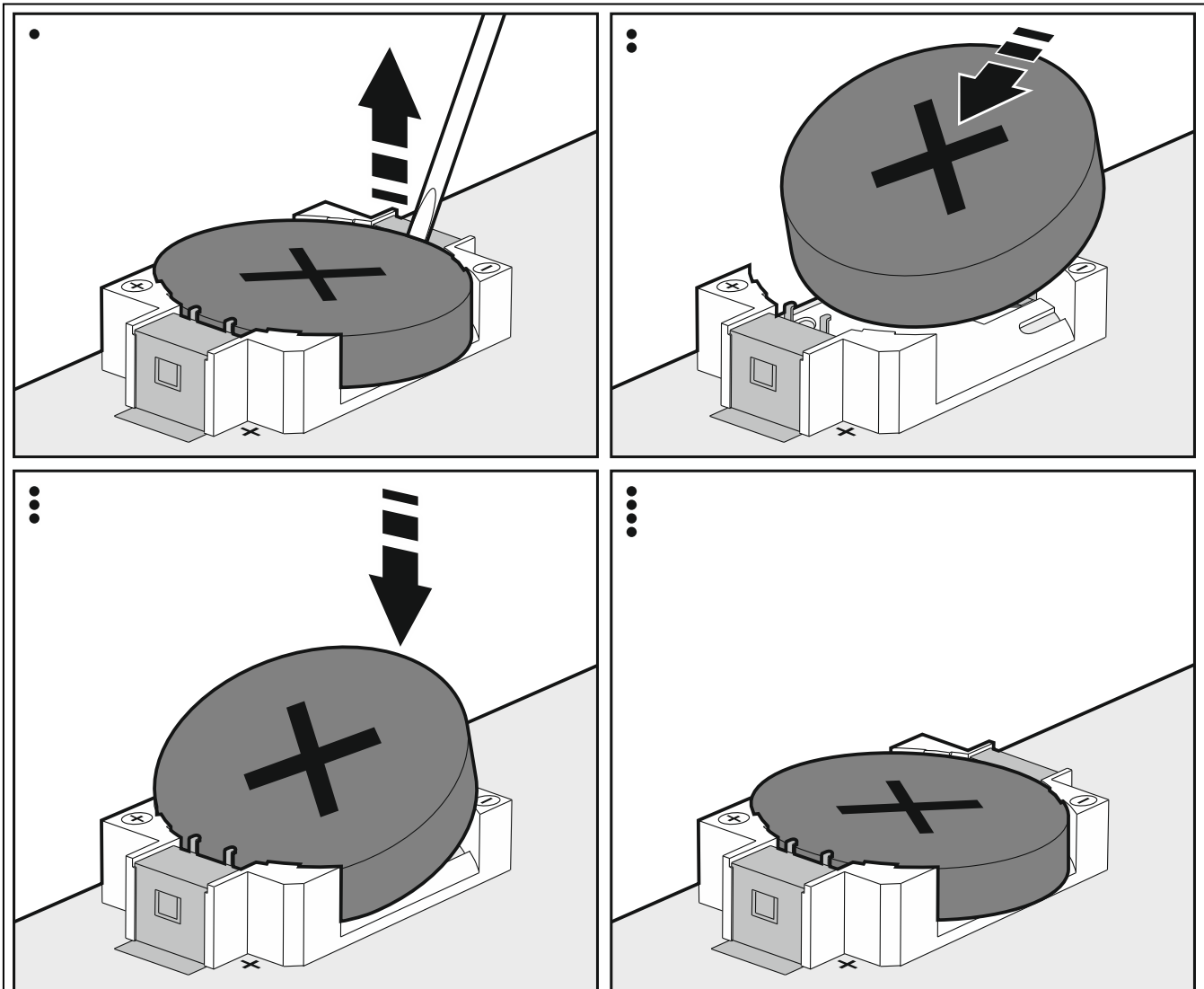


Рис. 21. Способ замены батареи на плате прибора INTEGRA 32 / INTEGRA 64 / INTEGRA 128.

## 8. Технические данные

### 8.1 Приемно-контрольный прибор

	INTEGRA 24	INTEGRA 32	INTEGRA 64	INTEGRA 128
Напряжение питания	18 В AC $\pm 15\%$ , 50-60 Гц		20 В AC $\pm 15\%$ , 50-60 Гц	
Рекомендуемый трансформатор	40 ВА		60 ВА	
Потребление тока в режиме готовности	121 мА	127 мА	149 мА	
Максимальное потребление тока	204 мА	234 мА	337 мА	
Напряжение индикации аварии аккумулятора	11 В $\pm 10\%$			
Напряжение отключения аккумулятора	10,5 В $\pm 10\%$			
Максимальный ток зарядки аккумулятора	350 мА	400/800 мА	500/1000 мА	

Максимальный выходной ток БП	1,2 А		3 А	
Выходное напряжение БП	10,5...14 В DC			
Максимальный ток программируемых силовых выходов	2 А		3 А	
Максимальный ток программируемых слаботочных выходов	50 мА			
Максимальный ток выхода +KPD	0,5 А		2,5 А	
Максимальный ток выхода +EX (+EX1 и +EX2)	0,5 А		2,5 А	
Максимальный ток выхода AUX	0,5 А			
Программируемые проводные зоны	4	8	16	
Максимальное количество программируемых зон	24	32	64	128
Программируемые проводные выходы	4	8	16	
Максимальное количество программируемых выходов	20+4	32	64	128
Выходы питания	3		2	
Шины связи	1+1		1+2	
Клавиатуры	4		8	
Модули расширения	32		64	
Объекты	1	4	8	
Группы (разделы)	4	16	32	
Телефонные номера для оповещения	4	8	16	
Голосовые сообщения	16		32	
Текстовые сообщения	16	32	64	
Пользователи + Администраторы	16 + 1	64 + 4	192 + 8	240 + 8
Таймеры	16	28	64	
Память событий	439		5887	22527
Уровень безопасности по стандарту EN 50131	Grade 2			
Класс окружающей среды по стандарту EN50130-5	II			
Диапазон рабочих температур	-10...+55 °C			
Максимальная влажность	93±3%			
Размеры платы электроники	142 x 106 мм	173 x 106 мм	264 x 134 мм	
Масса	178 г	211 г	341 г	

## 8.2 Клавиатура INT-KLCD

Напряжение питания .....	12 В DC ±15%
Потребление тока в режиме готовности .....	17 мА
Максимальное потребление тока .....	101 мА
Класс окружающей среды по стандарту EN50130-5 .....	II
Диапазон рабочих температур.....	-10...+55 °C
Максимальная влажность .....	93±3%
Размеры корпуса.....	140 x 126 x 26 мм
Масса .....	231 г

### 8.3 Клавиатура INT-KLCDR

---

Напряжение питания.....	12 В DC $\pm 15\%$
Потребление тока в режиме готовности.....	60 мА
Максимальное потребление тока .....	156 мА
Класс окружающей среды по стандарту EN50130-5.....	II
Диапазон рабочих температур.....	-10...+55 °C
Максимальная влажность.....	93 $\pm$ 3%
Размеры корпуса .....	140 x 126 x 26 мм
Масса .....	236 г

### 8.4 Клавиатура INT-KLCDL

---

Напряжение питания.....	12 В DC $\pm 15\%$
Потребление тока в режиме готовности.....	61 мА
Максимальное потребление тока .....	147 мА
Класс окружающей среды по стандарту EN50130-5.....	II
Диапазон рабочих температур.....	-10...+55 °C
Максимальная влажность.....	93 $\pm$ 3%
Размеры корпуса .....	145 x 115 x 26 мм
Масса .....	217 г

### 8.5 Клавиатура INT-KLCDS

---

Напряжение питания.....	12 В DC $\pm 15\%$
Потребление тока в режиме готовности.....	33 мА
Максимальное потребление тока .....	151 мА
Класс окружающей среды по стандарту EN50130-5.....	II
Диапазон рабочих температур.....	-10...+55 °C
Максимальная влажность.....	93 $\pm$ 3%
Размеры корпуса .....	114 x 94 x 23,5 мм
Масса .....	141 г

### 8.6 Клавиатура INT-KLCDK

---

Напряжение питания.....	12 В DC $\pm 15\%$
Потребление тока в режиме готовности.....	30 мА
Максимальное потребление тока .....	110 мА
Класс окружающей среды по стандарту EN50130-5.....	II
Диапазон рабочих температур.....	-10...+55 °C
Максимальная влажность.....	93 $\pm$ 3%
Размеры корпуса .....	160 x 132 x 29 мм
Масса .....	317 г

### 8.7 Клавиатура INT-KLFR

---

Напряжение питания.....	12 В DC $\pm 15\%$
Потребление тока в режиме готовности.....	60 мА

Максимальное потребление тока .....	110 мА
Класс окружающей среды по стандарту EN50130-5 .....	II
Диапазон рабочих температур.....	-10...+55 °С
Максимальная влажность .....	93±3%
Размеры корпуса.....	145 x 143 x 25 мм
Масса .....	346 г

## 9. История изменений содержания руководства

Дата	Версия микропрограммы	Введенные изменения
2013-08	1.12	<ul style="list-style-type: none"> <li>• Добавлена информация о возможности мониторинга событий по Ethernet-сети с использованием протокола UDP (с. 4).</li> <li>• Добавлена информация о новой клавиатуре: INT-TSG (с. 6).</li> <li>• Добавлена информация о новом модуле: INT-AV (с. 10, 14 и 20).</li> <li>• Изменено примечание об установке батареи, поддерживающей работу часов и памяти RAM (с. 13).</li> </ul>
2013-12	1.12	<ul style="list-style-type: none"> <li>• Добавлена информация о возможности мониторинга событий по GPRS-каналу с использованием протокола UDP (с. 4).</li> <li>• Добавлена информация о новой клавиатуре: INT-TSI (с. 6).</li> <li>• Добавлена информация о новой клавиатуре: INT-KLFR (с. 6 и 36).</li> <li>• Добавлена информация о новом модуле: INT-RS Plus (с. 8).</li> </ul>
2014-10	1.13	<ul style="list-style-type: none"> <li>• Добавлена информация о новом модуле: ETHM-1 Plus (с. 6 и др.).</li> <li>• Добавлена информация о новом модуле: INT-SF (с. 8).</li> <li>• Добавлена информация о новом модуле: INT-E (с. 10).</li> <li>• Добавлена информация о новом модуле: INT-ADR (с. 10).</li> <li>• Добавлена информация о новом модуле: INT-O (с. 10).</li> <li>• Добавлена информация о новом модуле: INT-PP (с. 10).</li> <li>• Добавлена информация о новом модуле: ACU-120 (с. 10 и др.).</li> <li>• Добавлена информация о новом модуле: ACU-270 (с. 10 и пр.).</li> <li>• Добавлена информация о новом модуле: INT-KNX-2 (с. 10).</li> <li>• Добавлено примечание о работе выходов во время записи данных в память FLASH и во время работы программы STARTER (с. 11).</li> </ul>
2015-10	1.14	<ul style="list-style-type: none"> <li>• Добавлена информация о новой клавиатуре: INT-TSH (с. 6).</li> </ul>
2016-04	1.15	<ul style="list-style-type: none"> <li>• Добавлена информация о контроле состояния батареи (с. 14).</li> </ul>
2018-06	1.18	<ul style="list-style-type: none"> <li>• Модифицирована информация о мониторинге, уведомлении и настройке в разделе «Свойства» (с. 3).</li> <li>• Добавлена информация о новом модуле: INT-GSM (с. 8).</li> <li>• Добавлен раздел «Замена батареи на плате прибора» (с. 32).</li> </ul>
2019-05	1.19	<ul style="list-style-type: none"> <li>• Добавлена информация об устройствах системы ABAX 2.</li> <li>• Добавлена информация о беспроводных клавиатурах (с. 7).</li> <li>• Добавлена информация о контроллере ACU-220 (с. 9).</li> <li>• Добавлена информация о контроллере ACU-280 (с. 9).</li> <li>• Изменено содержание раздела «Замена батареи на плате прибора» (с. 31)</li> </ul>