



РУКОВОДСТВО ПО ЭКСПЛУАТАЦИИ

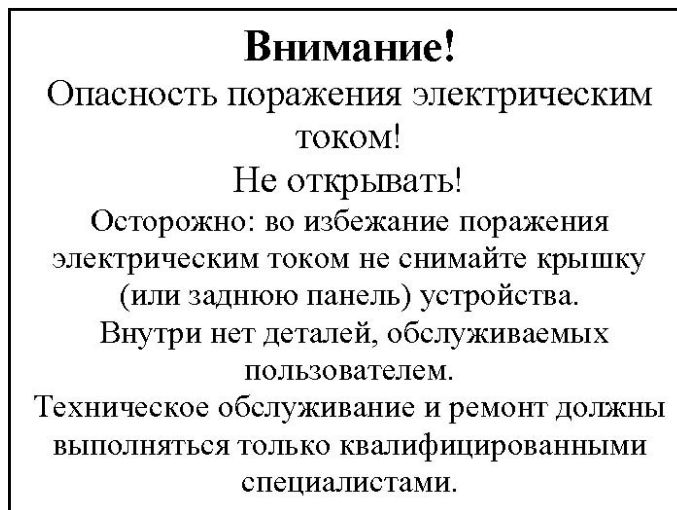
**УСИЛИТЕЛЬ ТРАНСЛЯЦИОННЫЙ ПОЛНЫЙ
НА 6 ЗОН С АТТЕНЮАТОРАМИ
ZA-6120/6240/6360/6480/6600**

WWW.JD-MEDIA.CO.KR

---Содержание---

Предостережения	3
Инструкции по технике безопасности	3
Общие замечания по использованию	3
Инсталляция	4
Функциональные характеристики	5
Средства управления на передней панели	5-6
Средства управления на задней панели	7-9
Функция установки приоритета	11
Стандартные применения	12-13
Автоматическое включение источника питания и автоматическое голосовое оповещение о пожаре	14
Увеличение мощности и комбинированное использование	15
Микрофонный пульт РТТ-100	15
Микрофонный пульт управления (RC-600)	16-17
Технические характеристики	17
Блок-схема	18
Как подключить дополнительные модули к трансляционным усилителям	19





ИНСТРУКЦИЯ ПО ТЕХНИКЕ БЕЗОПАСНОСТИ

Перед началом работы с усилителем серии JPA прочтите все инструкции по технике безопасности.

1. При установке устройства соблюдайте следующие условия:

- . • Устанавливайте его на ровной горизонтальной поверхности.
- . • Не устанавливайте его вблизи воды или в местах с повышенной влажностью.
- . • Размещайте усилитель мощности отдельно от источников тепла, таких, как радиаторы или другие устройства, излучающие тепло.
- . • Не допускайте падения на усилитель каких-либо предметов и следите за тем, чтобы внутрь корпуса не проливалась жидкость.

2. При подключении усилителя учитывайте следующее.

- . • Начинайте подключение только после того, как прочтете до конца все инструкции.
- . • Тщательно выполняйте все соединения, так как неправильное подключение может привести к помехам, повреждению устройства, а также к поражению пользователя электрическим током.
- . • Во избежание поражения электрическим током не открывайте верхнюю крышку устройства.
- . • Осторожно подключайте силовую кабель после проверки сети переменного тока.

* Ремонт усилителя должен выполняться только квалифицированным персоналом сервисного центра.

ОБЩИЕ ЗАМЕЧАНИЯ ПО ИСПОЛЬЗОВАНИЮ

Усилители ZA-6120, 6240, 6360, 6480, 6600 разработаны для долговечной и надежной работы системы озвучивания. Лучше всего они подходят для установки в системах безопасности для передачи вызовов и сообщений, а также для трансляции музыки в производственных помещениях, офисах, залах заседаний и спортивных залах, в школах, больницах, супермаркетах и других объектов.

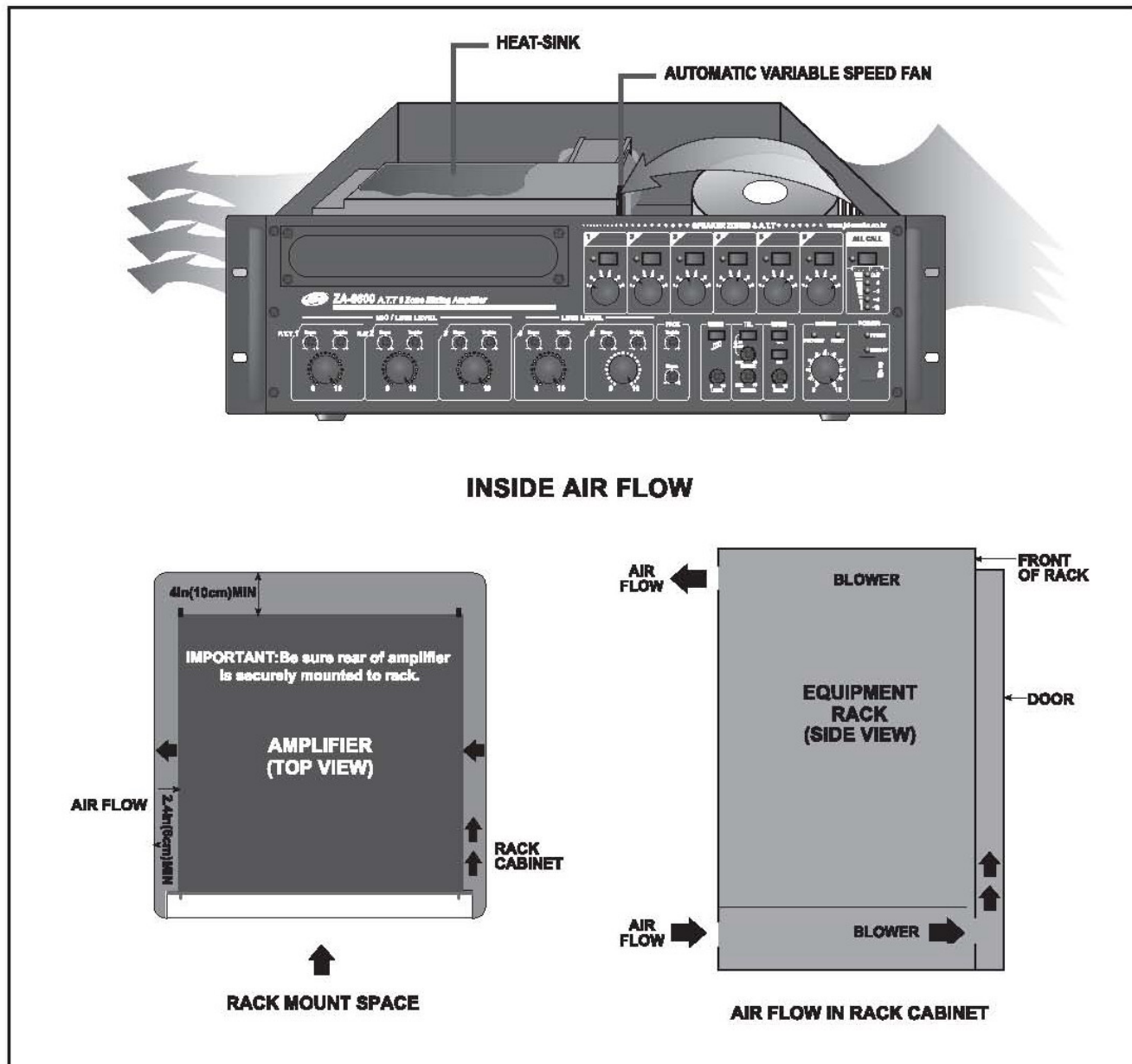
ИНСТАЛЛЯЦИЯ

МОНТАЖ

Размер усилителя серии ZA рассчитан на монтаж в стандартной 19-дюймовой стойке, однако, он может устанавливаться и на плоскую поверхность. Уделите, пожалуйста, особое внимание выполнению требований к вентиляции.

ВЕНТИЛЯЦИЯ

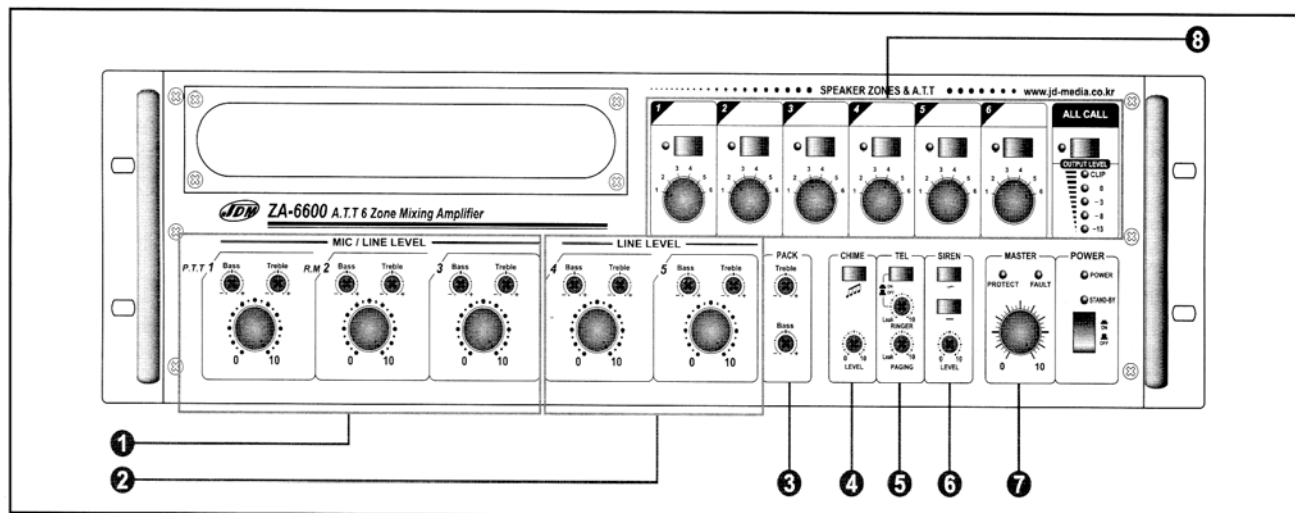
Никогда не закрывайте вентиляционные отверстия на лицевой и задней панелях корпуса усилителя. Ниже на рисунке приведена схема воздушных потоков в усилителе. Проверьте температуру внутри стойки и следите, чтобы она ни в коем случае не превышала 40 °С, так как это необходимо для стабильной работы. Мы рекомендуем Вам установить охлаждающий вентилятор на задней стенке стеллажа.



ФУНКЦИОНАЛЬНЫЕ ХАРАКТЕРИСТИКИ

- **СЕКЦИЯ УСИЛИТЕЛЯ**
 - Вентилятор с автоматической регулировкой скорости.
 - Защита от сверхтоков.
 - Защита от перегрева.
 - Защита от короткого замыкания нагрузки.
 - Встроенная схема ФНЧ (фильтр низких частот).
 - Светодиодный выходной индикатор.
 - Пять зональных акустических выходов и «общий вызов».
 - 6-ступенчатый аттенюатор акустического сигнала для каждого канала.
- **СЕКЦИЯ ПРЕДУСИЛИТЕЛЯ И ДРУГИЕ**
 - Управление усилением громкости микрофона на входе.
 - Фантомная цепь питания для микрофона.
 - Соединитель стандарта din для включения режима передачи P.T.T на входе микрофона.
 - Разъем RCA для линейных входов 4,5.
 - Разъем RCA для выхода REC.
 - Соединитель для выхода предусилителя/входа внешнего усилителя.
 - Эквалайзер на каждом входном канале.
 - Функции телефонного вызова и ночного звонка.
 - Переключаемая звуковая сигнализация 2 тона / 4 тона.
 - Сирена.
 - Подключение опциональных модулей (TP-100, DM-100, CDP-100M, CDR-100RDS).
 - Дистанционное управление включением/выключением питания.
 - Мягкий старт от батарей при отсутствии первичного питания.
 - Система дистанционного управления с использованием соединителя RJ45.
 1. Цифровое сообщение.
 2. Звуковая сигнализация.
 3. Соединение с тремя модулями (RC-600) одновременно.
 - Автоматическое оповещение об опасности и автоматическое включение питания. Подключение к цифровому сообщению (DM-100). (сообщение с первым приоритетом подключается к системе пожарной сигнализации).
 - Селектор приоритета микрофонов 1, 2, 3.

СРЕДСТВА УПРАВЛЕНИЯ НА ПЕРЕДНЕЙ ПАНЕЛИ



1. MIC / LINE LEVEL

• VOLUME P.T.T 1 / VOLUME EQ

Регулятор громкости P.T.T и 1-го входа / регулятор EQ - позволяют вам отрегулировать уровень входа 1 и уровень дистанционного P.T.T (PTT-100) входа. Регуляторы BASS и TREBLE позволяют отрегулировать звучание так, чтобы оно соответствовало окружающим условиям.

* **Важное замечание:**

1. Если активизирована функция приоритета (установите переключатель MS2 на плате PCB в положение "SLAVE"), и вы подаете сигнал на MIC / LINE 1, тогда все сигналы, включая LINE 4,5, PAGING RINGER и сигналы модулей, таких как TP-100, CDP-100M, CDR-100RDS, будут подавлены.

2. Дистанционный сигнал P.T.T устанавливает приоритет выше так же, как функция приоритета для MIC / LINE 1 (кроме сигнала от RC-600). Так, если вы установите переключатель удаленной микрофонной консоли в положение "SLAVE", сигнал от нее будет подавлен.

• REMOTE 2 VOLUME/VOLUME EQ

Регулятор громкости удаленной микрофонной консоли и 2-го входа/регулятор EQ -позволяют Вам отрегулировать уровень входного сигнала 2 и уровень дистанционного контроллера (RC-600). Регуляторы BASS и TREBLE позволяют отрегулировать звучание так, чтобы оно соответствовало окружающим условиям.

* Важное замечание:

1. Если активизирована функция приоритета (установите переключатель MS2 на плате PCB в положение "SLAVE"), и вы подадите сигнал на MIC / LINE 2, тогда все сигналы, включая LINE 4,5, PAGING RINGER и сигналы модулей, таких как TP-100, CDP-100M, CDR-100RDS будут заблокированы.

2. Дистанционный сигнал P.T.T устанавливает приоритет выше так же, как функция приоритета для MIC / LINE 2 (кроме сигнала от PTT -100).

•3 VOLUME / EQ VOLUME

Регулятор громкости 3-го входа / регулятор громкости EQ -позволяют отрегулировать уровень входного сигнала 3. Регуляторы BASS и TREBLE позволяют отрегулировать звучание так, чтобы оно соответствовало окружающим условиям.

* **Важное замечание:** Если активизирована функция приоритета (установите переключатель MS2 на фронтальной плате PCB в положение "SLAVE"), и вы подадите сигнал на MIC / LINE 3, тогда все сигналы, включая LINE 4,5, PAGING RINGER и сигналы модулей, таких как TP-100, CDP-100M, CDR-100RDS будут подавлены.

2. LINE LEVEL

Регулятор громкости LINE позволяет Вам отрегулировать уровень линейного входа, а регуляторы BASS и TREBLE позволяют Вам отрегулировать тембральные характеристики звучания.

3. PACK EQUALIZER

Регуляторы BASS и TREBLE

4. CHIME

С помощью клавиши CHIME Вы можете активизировать 2-х тональный/4-х тональный сигнал привлечения внимания, а также отрегулировать его громкость. (Допускается установка 2-х тонального / 4-х тонального звукового сигнала с помощью переключателя MS1 на фронтальной плате PCB).

5. ТЕЛЕФОН

• **ФУНКЦИЯ "НОЧНОЙ ЗВОНОК" (NIGHT RINGER)** Функция ночного звонка позволяет вам слышать телефонный звонок ночью через акустические системы. Поверните регулятор против часовой стрелки, чтобы уменьшить громкость. Даже если вы повернете регулятор против часовой стрелки до конца, вы услышите телефонный звонок ночью с помощью функции DARK (ослабление -20 дБ от максимальной громкости).

• **PAGING** Вы можете отрегулировать уровень громкости трансляции телефонного сигнала пейджинговой системы. Даже если Вы повернете регулятор PAGING против часовой стрелки до конца, Вы услышите звонок благодаря функции DARK (ослабление -20 дБ от максимальной громкости).

* **Важное замечание:** Если активизирована функция PAGING (установите переключатель MS2 на фронтальной плате PCB в положение "SLAVE"), сигнал вызова подавит все сигналы, такие как LINE 4, 5, CHIME, SIREN и сигналы микрофонных консолей и модулей. Если функция приоритета не активизирована относительно MIC 1, 2, 3 (переключатель приоритета на задней панели NO.1), все сигналы от микрофонов будут прерваны, кроме сигнала дистанционного управления P.T.T MIC.

6. SIREN

Эта функция предназначена для аварийной ситуации

~ : прерывистая предупреждающая сирена

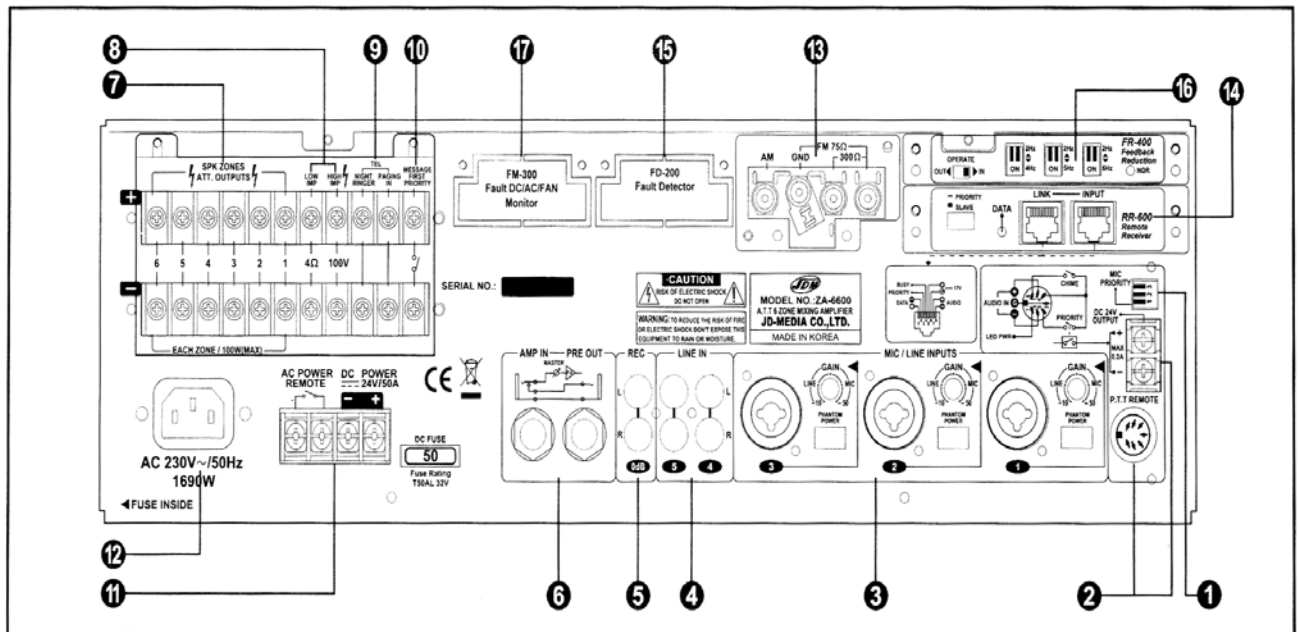
- : непрерывная предупреждающая сирена

* **Важное замечание:** Если активизирована функция PAGING (установите переключатель MS2 на фронтальной плате PCB в положение "SLAVE"), функция приоритета блокирует все сигналы, такие как LINE 4, 5, CHIME, SIREN, и сигналы микрофонных консолей и модулей. Если функция приоритета не активизирована относительно MIC 1, 2, 3 (переключатель приоритета на задней панели NO.1), все сигналы от микрофонов будут прерваны, кроме сигнала дистанционного управления P.T.T MIC.

7. MASTER

Все сигналы от модулей и других устройств регулируются с помощью регулятора громкости MASTER так, чтобы они поступали на усилитель мощности с эталонным уровнем. Схема эталонного уровня громкости располагается между входом "AMP IN" на задней панели и передней панелью усилителя мощности.

СРЕДСТВА УПРАВЛЕНИЯ НА ЗАДНЕЙ ПАНЕЛИ



1. ПЕРЕКЛЮЧАТЕЛИ MIC PRIORITY

Эти переключатели служат для установки приоритета для микрофонов 1, 2, 3. Для изменения приоритета от № 3 к № 2 поверните переключатель вправо.

2. ГНЕЗДО P.T.T REMOTE (DIN 7 PIN)

Это 7-штырьковый соединитель стандарта DIN для подключения удаленного микрофона P.T.T. Рабочее напряжение для приоритетного микрофона составляет 24 В постоянного тока и подается на винтовой разъем.

* **Важное замечание:** Допустимое максимальное значение силы тока на выходе при +24 В равно 0,2 А. Если сила тока превышает 0,2 А, прекращается подача напряжения +24 В. Питание +24 В постоянного тока восстановится через 30 секунд, и дистанционный сигнал P.T.T будет подан на разъем MIC/LINE INPUT 1 во внутренней схеме. При работе с фантомным сигналом нажмите, пожалуйста, переключатель Phantom, чтобы сигнал поступил на P.T.T MIC. При прокладке соединительной линии необходимо использовать экранированный кабель. Максимальная удаленность - 30 м.

3. MIC/LINE INPUT

Входы INPUT 1~3 позволяют подключать источники звука с соответствующими выходными уровнями. Диапазон усиления на входе GAIN составляет -10 дБ ~ -50 дБ (245 мВ ~ 2,45 мВ). Это необходимо для регулировки усиления и снижения шумов в различных помещениях. Если индикатор выходного уровня CLIP загорелся, поверните, пожалуйста, регулятор усиления GAIN против часовой стрелки для оптимальной работы устройства. Разъем XLR и «гнездо» предназначены для входов MIC/LINE. Питание фантомной линии связи может подаваться на конденсаторный микрофон только с использованием штыревого разъема XLR 2 +, 3 -, 1 GND.

- **Важное замечание:** При использовании питания фантомной линии связи поверните регулятор усиления GAIN и регуляторы громкости на передней панели против часовой стрелки до конца. Если этого не сделать, акустические системы могут повредиться из-за слишком высокого уровня шумов при пиковой нагрузке. Усилители ZA-6120/6240/6360/6480/6600 рассчитаны на подачу дистанционного сигнала P.T.T MIC на вход 1, и дистанционного сигнала управления MIC (RC-600) на MIC 2.

4. LINE-IN 4-5

Входы 4~5 используются для подключения оборудования с линейными выходами, такого как кассетная дека, CD-плеер и т. п. Во внутренней схеме стереосигнал подключенного источника звука преобразуется в монофонический сигнал.

5. RECORDING

Выходы для записи – это пара несимметричных разъемов (L – левый и R – правый). Во внутренней схеме они преобразуют стереофонические сигналы в монофонические. Все сигналы могут быть записаны, но уровень громкости выхода для записи не может регулироваться контроллером эталонной громкости master, так как схема, подающая сигналы на выход для записи расположена прежде схемы контроллера эталонной громкости master.

6. РАЗЪЕМЫ AMP IN / PRE OUT

- AMP IN Входной разъем AMP IN, для подключения сигнала с выхода предусилителя PRE OUT, совместим

с несимметричным .-дюймовым штекером.

* **Важное замечание:** При активизации разъема AMP IN все другие сигналы усилителя подавляются.

• PRE OUT Выход предусилителя PRE OUT, для подачи сигнала на другие устройства, совместим с несимметричным штекером .

* **Важное замечание:** Для нормальной работы предусилителя выходной импеданс должен превышать 600 Ом.

7. SPEAKER ZONES & ATT. OUTPUT

При нажатии селектора акустической зоны (передняя панель No. 8) сигнал будет подаваться в обозначенную зону. Если активизированы переключатель All Call («все вызовы»), функцию приоритета микрофона P.T.T (PTT-100) и селектор зоны дистанционного контроллера (RC-600), выходной сигнал выбранной зоны переустанавливается на 100В/70В.

* **Важное замечание:** Максимальная выходная мощность каждой акустической системы в выбранной зоне является следующим: ZA-6120: 20 Вт., ZA-6240: 40 Вт, ZA-6360: 60Вт, ZA-6480: 80Вт, ZA-6600: 100Вт.

8. ВЫХОД LOW/HIGH IMPEDANCE

Разъем Direct Out предназначен для выходного сигнала с низким импедансом (4 Ом/100В) с соответствующей регулировкой аттенюатора.

9. ТЕЛЕФОН

• ГНЕЗДО NIGHT RINGER

Служит для подключения разъема NIGHT RINGER к телефонной линии LINE. Вы сможете услышать телефонный звонок ночью из другого офиса через акустические системы.

• ГНЕЗДО PAGING IN

Служит для подключения пейджингового модуля к телефонному коммутатору.

10. СООБЩЕНИЕ С ВЫСШИМ ПРИОРИТЕТОМ

Это контакт, который позволяет при активации воспроизвести высшее по приоритету сообщение из цифрового блока сообщений DM-100 (ячейка No. 6). Чтобы обеспечить данный режим, во-первых, убедитесь, что устройство MS802 PCB/RR-600 (14) после записи переведено в положение OFF (отключено). Во-вторых, установите переключатель MS2 на фронтальной плате PCB в положение «PRIORITY». В-третьих, соедините разъем с тем устройством, которое должно осуществлять активацию.

* **Важное замечание:** Когда вы устанавливаете MS802 на RR-600 в положение OFF, то становится невозможно воспроизводить, повторять или посылать предупреждающие сигналы из ячейки памяти M6 с помощью RC-600. Основной целью этого является защита от ошибки. Согласно фабричным установкам, когда фронтальная плата PCB MS2 находится в положении SLAVE, MS802 платы приемника сигнала дистанционного управления находится в положении OFF.

11. DC POWER, POWER REMOTE

• DC POWER

Этот разъем предназначен для подключения аварийного источника питания (батареи). Соединительный шнур питания от батареи должен быть сечением не менее 3 мм и длиной не более 7 м (потеря напряжения 1В). Предохранитель находится на PCB FU3 (ZA-6120: T10A/32V, ZA-6240: T20A/32V, ZA-6360: T30A/32V, ZA-6480: T40A/32V, ZA-6600: T50A/32V).

• POWER REMOTE

Вы можете включать / выключать усилитель с помощью дистанционного управления данным контактом.

12. AC POWER INLET

Подключайте силовой кабель при выключенном устройстве (OFF). Если предохранитель перегорит, отсоедините силовой кабель и замените предохранитель. Предохранитель находится на PCB FU901.

Модель	E2/FU1 (120VAC)	T2/FU1 (220~240 VAC)
ZA-6120	ST-19-12/T3.15AH 250B (55T)	ST-19-2224/T2AH 250B (55T)
ZA-6240	ST-19-12/T6.3AH 250B (55T)	ST-19-2224/T3.15AH 250B (55T)
ZA-6360	ST-19-12/T10AL 250B (65T)	ST-19-2224/T5AH 250B (55T)
ZA-6480/ZA-6600	ST-19-12/T12AL 250B (65T)	ST-19-2224/T6.3AH 250B (55T)

13. ANT. АНТЕННЫЙ РАЗЪЕМ (ОПЦИОННЫЙ)

Антенный разъем ANT входит в комплект тюнера (TP-100).

14. REMOTE CONTROL RECEIVER (ОПЦИОННЫЙ)

Интерфейсная плата дистанционного управления позволяет подключить до 3-х микрофонных пультов управления RC-600 одновременно с помощью 4 парного кабеля Cat5 максимальной длиной 100 м.

• ИНДИКАТОР DATA

Индикатор DATA горит при нормальной работе удаленных устройств.

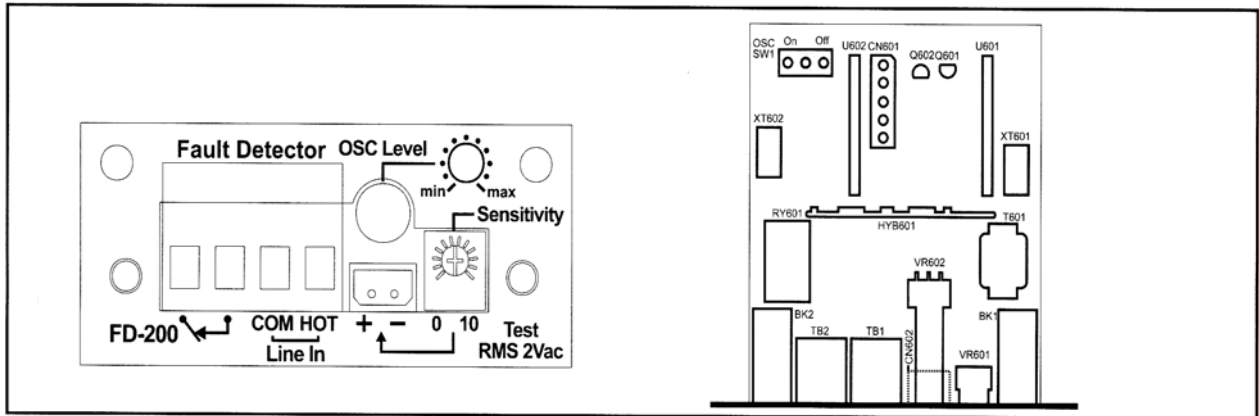
• СЕЛЕКТОР SLAVE / PRIORITY

SLAVE: Все сигналы, передающиеся от дистанционного контроллера (RC-600), будут заблокированы, если переключатель приоритета на задней панели дистанционного устройства P.T.T (PTT-100) установлен в положение ON (а переключатель SLAVE / PRIORITY на RC-600 - в положение SLAVE).

PRIORITY: Если функция приоритета активизирована, сигнал дистанционного контроллера (RC-600) имеет приоритет по отношению к другим сигналам. Все сигналы будут заблокированы (однако сигнал P.T.T MIC может быть активизирован независимо от приоритета).

15. FD-200 (Опция)

Встраиваемый модуль определения неисправности трансляционной линии



Данный модуль определяет неисправность (КЗ и обрыв) трансляционной линии путем подачи в нее синусоидального сигнала частотой 20кГц и напряжением 2В (для 70 или 100В линии). Этот сигнал поступает в трансляционную линию вместе со звуковым сигналом и, проходя через нее, возвращается к модулю по обратному кабелю. Специальный фильтр выделяет только сигнал проверки 20кГц и детектор определяет состояние трансляционной линии.

Блок-схема (FD-200)

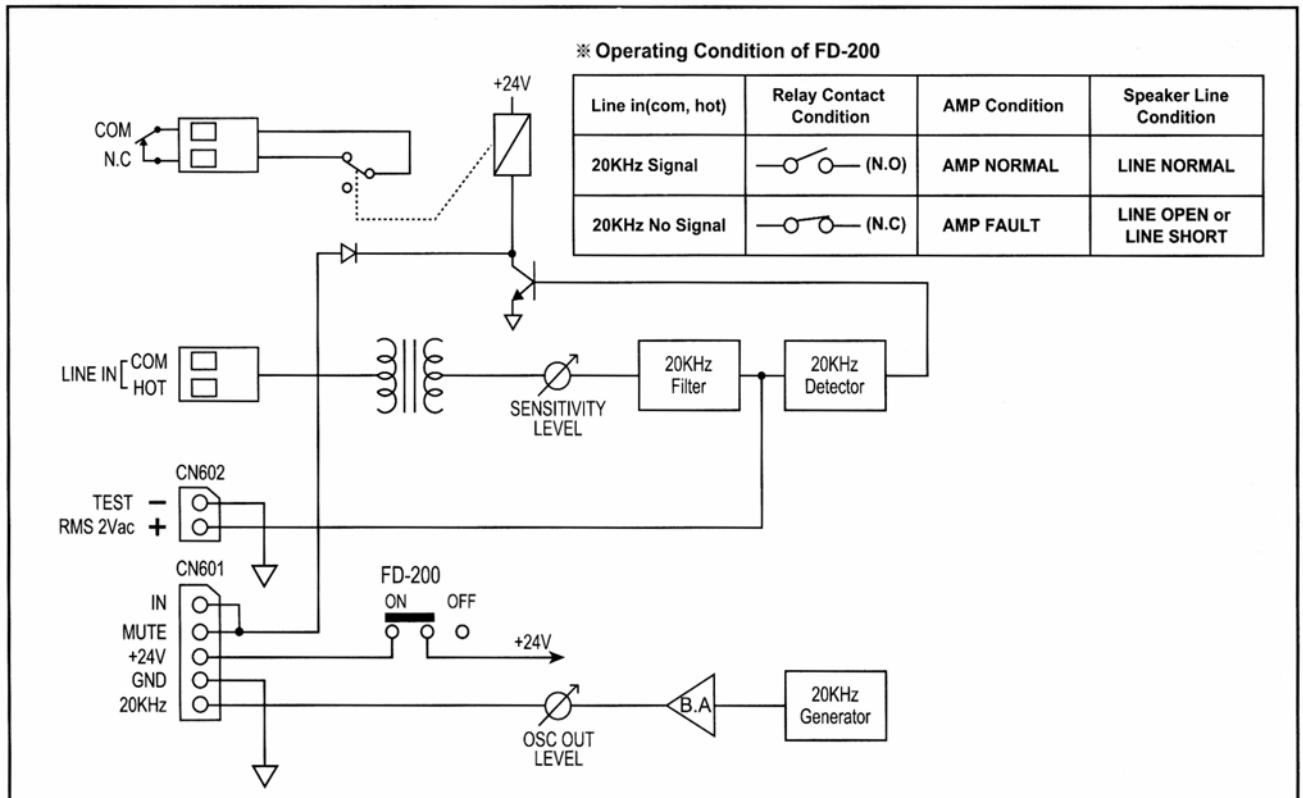
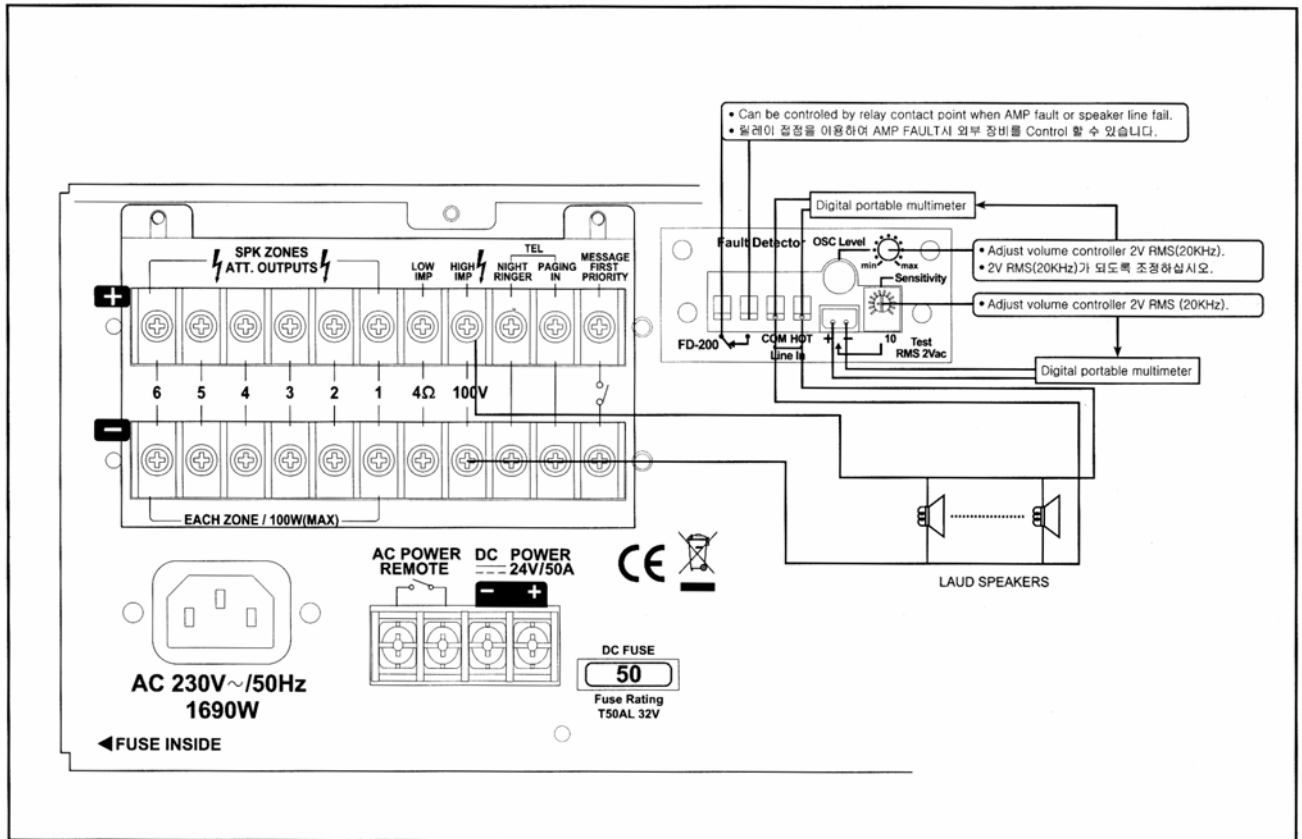
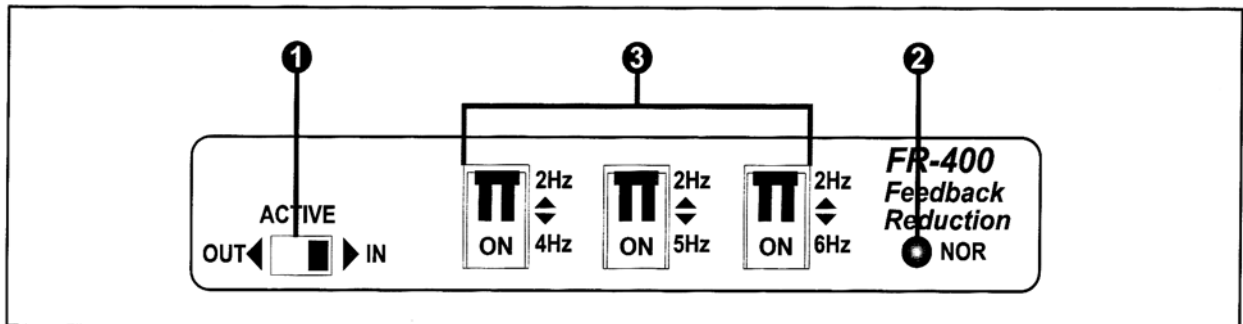


Схема соединений (FD-200)



16. FR-400 (Опция)

Встраиваемый модуль подавления акустической обратной связи



Данный модуль FR-400 предназначен для подавления акустической обратной связи, если вам необходимо создать чистый звук. Например, если вы говорите в микрофонную систему, ваш сигнал усиливается и аудитория слышит ваш голос (музыку) из акустических систем. Но через некоторое время звук становится громче, чем вначале, из-за того, что до микрофона доходят первые звуковые колебания от акустической системы и вам необходимо настроить уровень сигнала на подходящий уровень. Это происходит потому, что первые несколько секунд единственным поступающим на микрофон сигналом является ваш голос, но через несколько минут к нему добавляется звук от акустических систем вызванный вашей речью. Таким образом, чтобы слышать чистый звук, вам необходимо снизить громкость или выключить микрофонную систему (чтобы предотвратить акустическую обратную связь).

ФУНКЦИЯ УСТАНОВКИ ПРИОРИТЕТА

• ФУНКЦИЯ УСТАНОВКИ ПРИОРИТЕТА

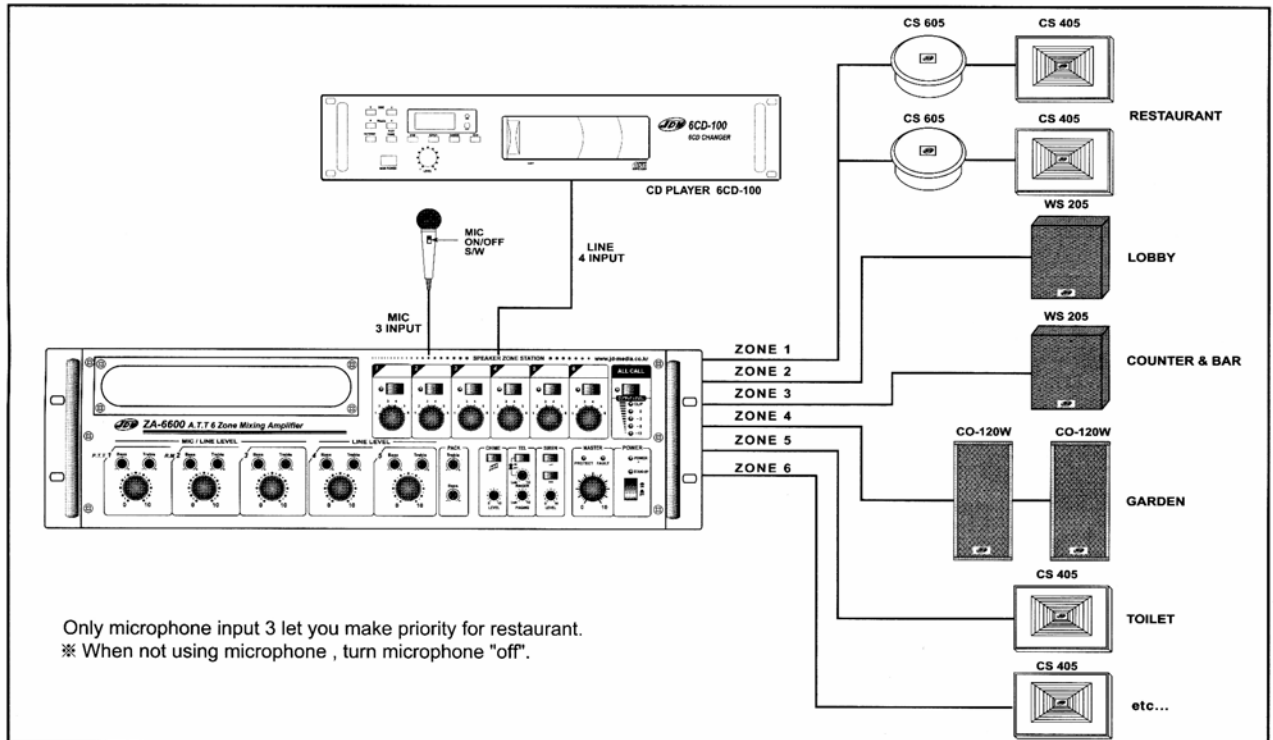
При фабричных установках переключатель приоритета (на фронтальной РСВ MS2) установлен в положение SLAVE. Ниже приведена таблица определения ранга приоритета для всех сигнальных входов системы при автоматическом переключении сигнала приоритета ON/OFF.

ВЫХОДЫ СИГНАЛОВ	УСЛОВИЯ	РАНГ ПРИОРИТЕТ А	ПРИМЕЧАНИЯ
ЦИФРОВОЕ СООБЩЕНИЕ (DM-100) М6 голосовое предупреждение о пожаре	-Контакт сообщения с высшим приоритетом (№ 10) на задней панели замкнут	1	Все сигналы заблокированы. Передаются только М6 (голосовое предупреждение об опасности)
Р.Т.Т МІС	-В блоке сигнал приоритета MS2: PRIORITY -Переключатель интерфейсной платы (RR-600) (№14) на задней панели установлен в положение SLAVE -Переключатель на задней панели микрофонного пульта установлен в положение SLAVE	2	Выводятся только сигналы Р.Т.Т МІС и блоков (TP-100, CDP-100, CDR-100RDS, DM-100), а другие сигналы подавлены.
Р.Т.Т МІС REMOTE CONTROL MІС	-Переключатель интерфейсной платы (RR-600) (№14) на задней панели установлен в положение PRIORITY	3	Активированы Р.Т.Т МІС и удаленные микрофонные консоли
MІС 1, 2, 3, TEL PAGING	-Переключатель на задней панели MІС PRIORITY (№1) установлен в положение ON -В блоке сигнал приоритета MS2: SLAVE	4	Не активны сигналы: CHIME / сирена, «ночной звонок», линейные входы 4, 5 и сигналы блока сообщений
MІС 1, 2, 3, CHIME/SIREN	-Переключатель на задней панели MІС PRIORITY (№1) установлен в положение OFF -В блоке сигнал приоритета MS2: SLAVE	5	Не активны сигналы: «ночной звонок», линейные входы 4, 5 и сигналы блока сообщений

* Телефонный звонок, линейные входы 4, 5, кассетная дека/ресивер (JCR-10), тюнер (JTP-10), кассетная дека (JCP-10) обладают низшим приоритетом по отношению к другим сигналам. Также для них не может быть активирована функция установки приоритета посредством переключателя S/W "SLAVE".

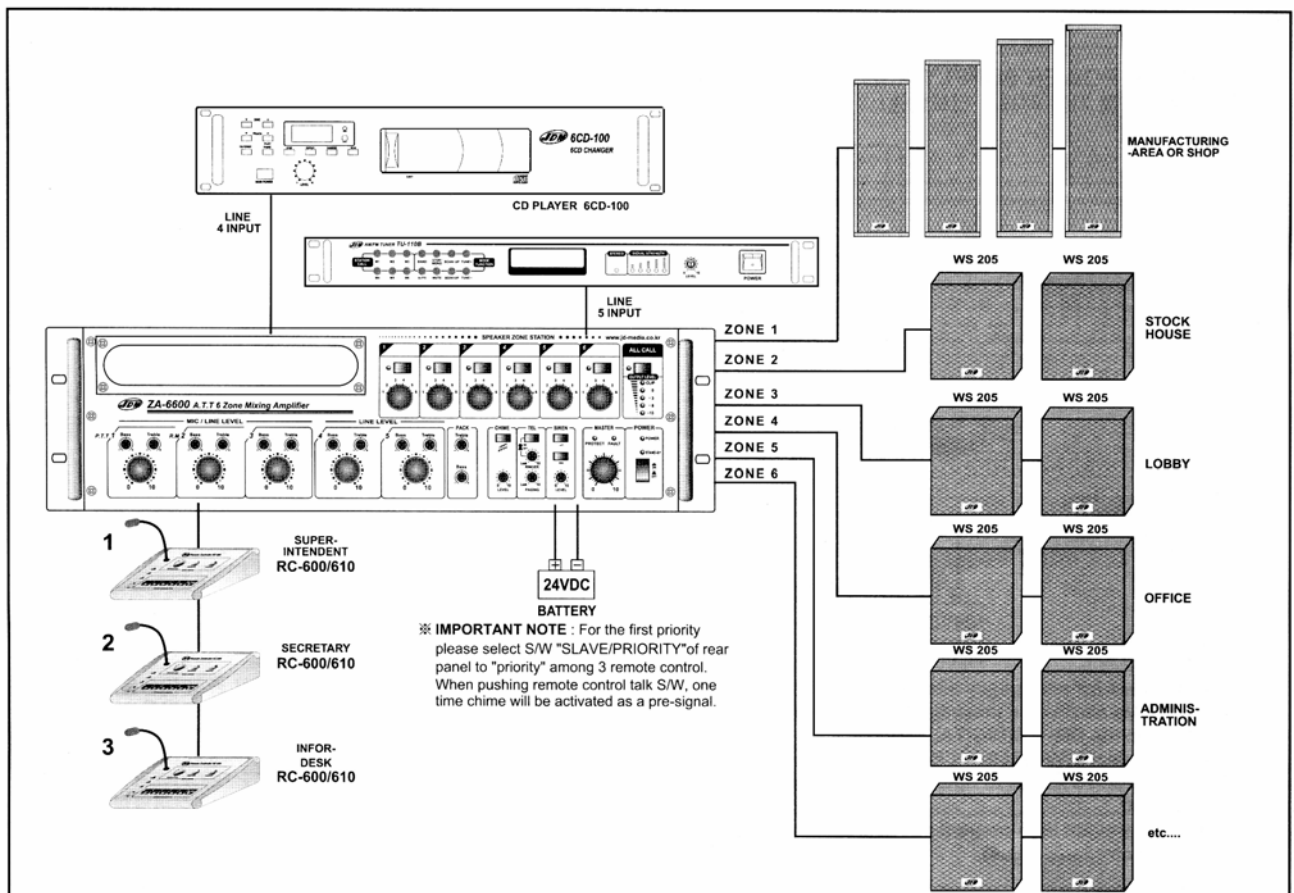
СТАНДАРТНЫЕ ПРИМЕНЕНИЯ

РЕСТОРАН

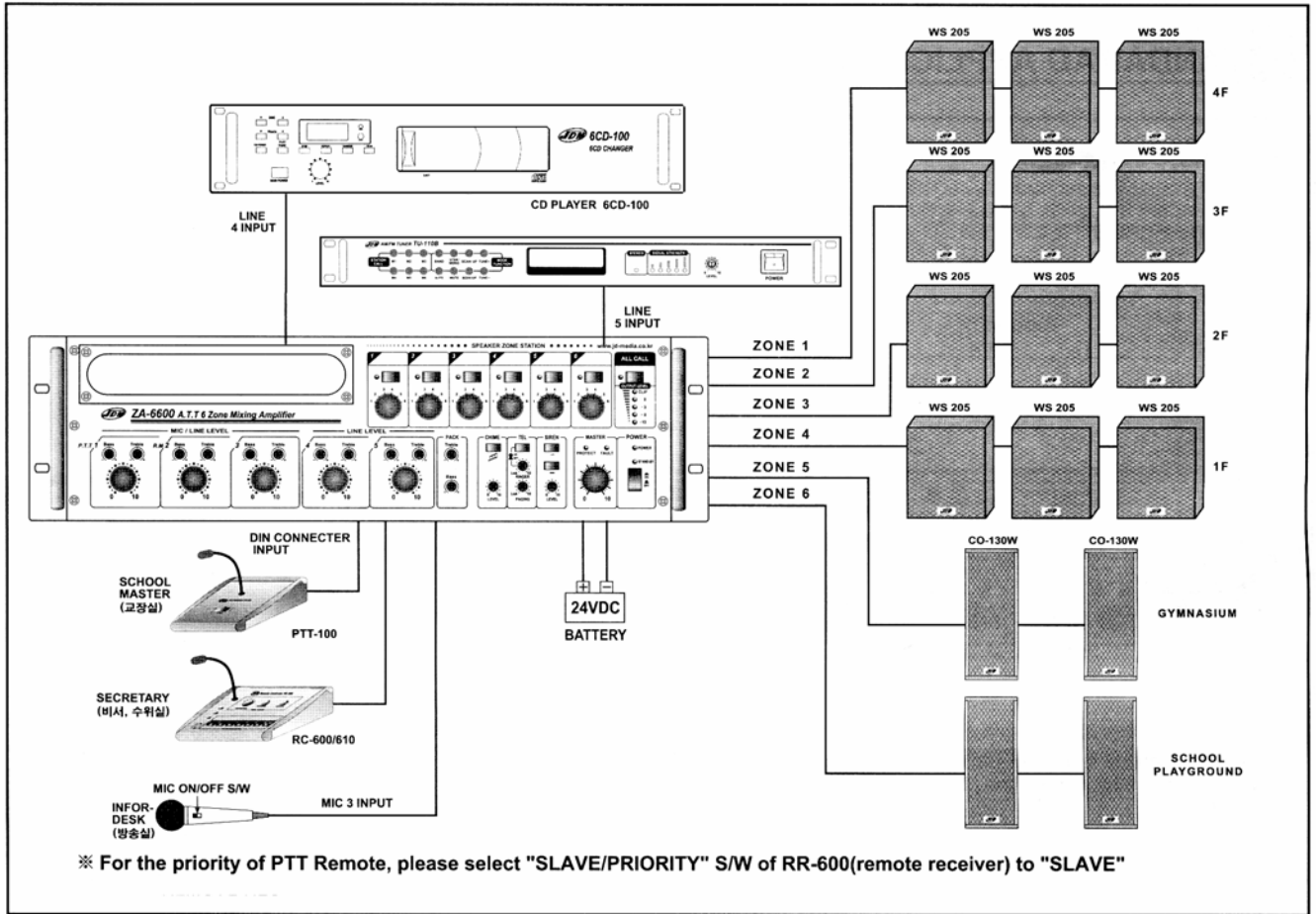


Для ресторана можно установить приоритет только для входа 3 МИС. * Если вы не пользуетесь микрофоном, выключите его «off».

ПРОМЫШЛЕННОЕ ПРЕДПРИЯТИЕ И СУПЕРМАРКЕТ

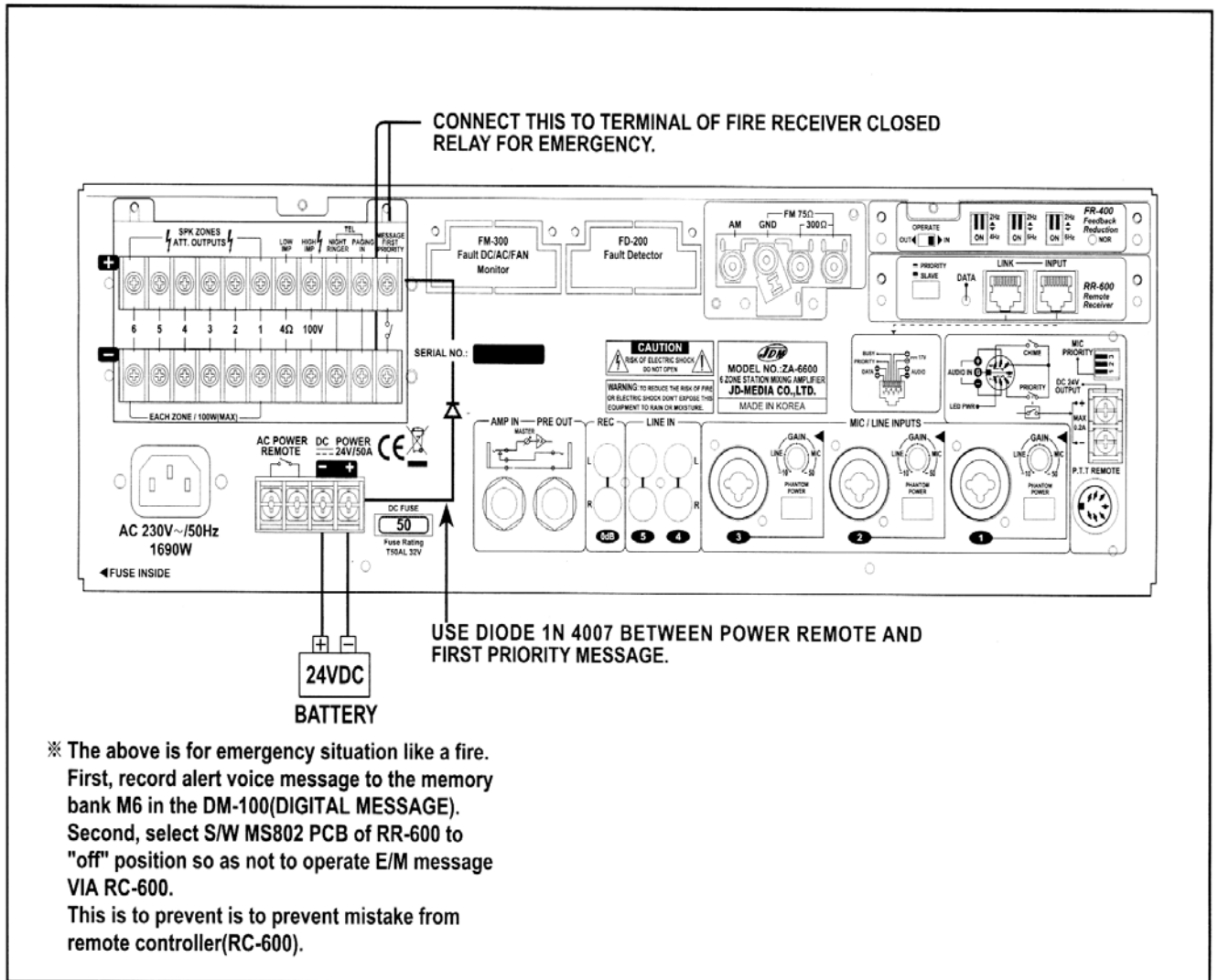


* Важное замечание: для выбора высшего приоритета одной из микрофонных консолей установите переключатель SLAVE/PRIORITY на задней панели нужной консоли в положение PRIORITY. При однократном нажатии клавиши на микрофонной консоли прозвучит предупреждающий сигнал CHIME.



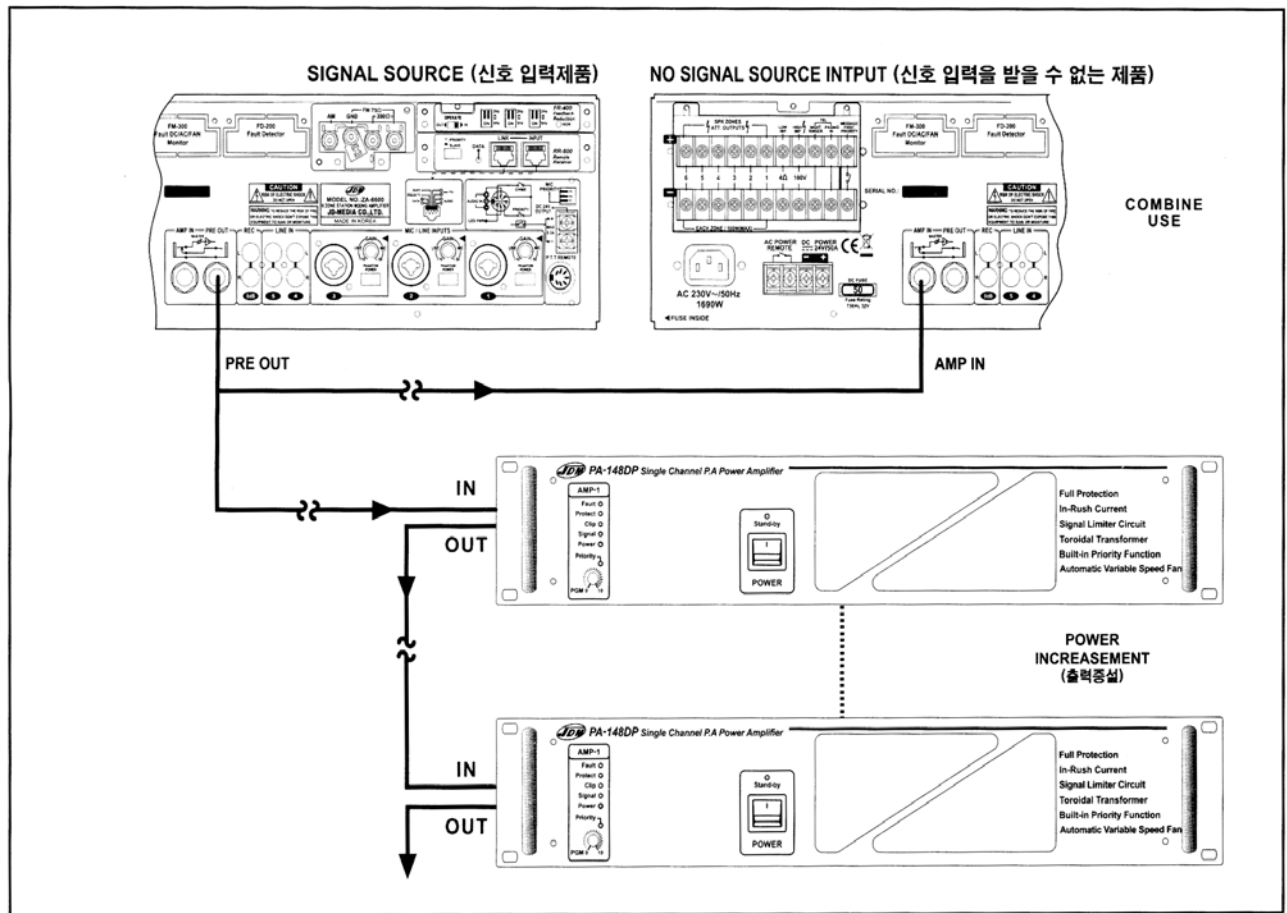
* Для установки приоритета PTT, установите переключатель SLAVE/PRIORUTY на RR-600 в положение SLAVE.

АВТОМАТИЧЕСКОЕ ВКЛЮЧЕНИЕ ИСТОЧНИКА ПИТАНИЯ И АВТОМАТИЧЕСКОЕ ГОЛОСОВОЕ ОПОВЕЩЕНИЕ О ПОЖАРЕ

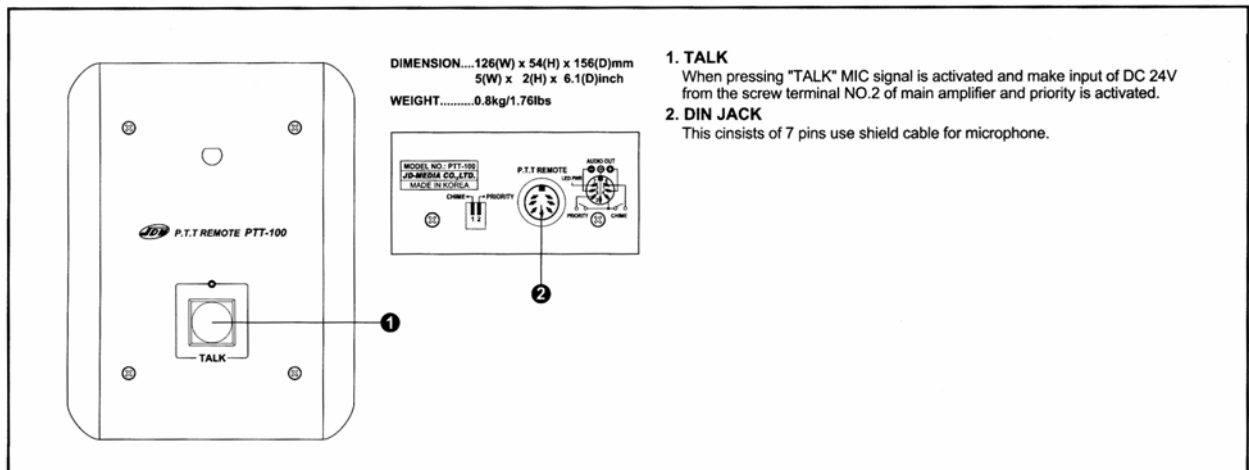


* Приведенная выше схема используется для аварийной ситуации, такой как пожар. Запишите голосовое сообщение в блок сообщений DM-100 (DIGITAL MESSAGE) (ячейка M6). Установите переключатель MS802 на плате PCB RR-600 в положение OFF, так чтобы не передавать аварийное сообщение через RC-600. Это делается для того, чтобы исключить ложную тревогу при работе с дистанционным контроллером (RC-600).

УВЕЛИЧЕНИЕ МОЩНОСТИ И КОМБИНИРОВАННОЕ ИСПОЛЬЗОВАНИЕ



ПУЛЬТ МИКРОФОННЫЙ РТТ-100



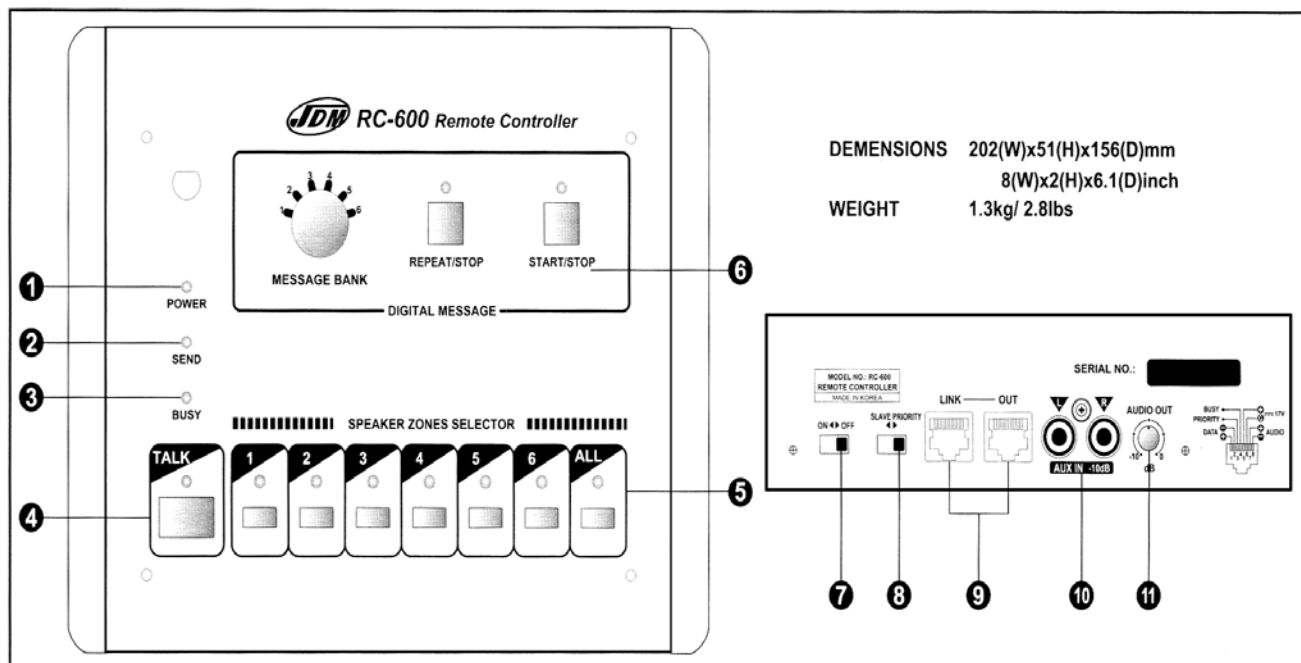
1. TALK

При нажатии TALK активизируется сигнал микрофона MIC и подается питание на вход DC 24V от винтового разъема №2 основного усилителя. Также активизируется приоритет микрофона.

2. РАЗЪЕМ СТАНДАРТА DIN

Это 7-контактный штырьковый разъем. Для подключения микрофона используйте экранированный кабель

Микрофонный пульт управления (RC-600)



1. Индикатор питания/светодиод POWER

При включении питания загорается светодиодный индикатор.

2. Индикатор передачи информации SEND

Когда информация поступает на усилитель, загорается светодиодный индикатор SEND.

3. Индикатор BUSY (занят)

Если горит этот светодиод, то это означает, что уже нажата клавиша TALK или поступает цифровая информация. Также, если во время использования RC-600 вы нажимаете кнопку SLAVE (№ 8), пульт не будет работать при горящем светодиоде BUSY.

4. Индикатор TALK (речь)

При включении кнопки TALK, речевой сигнал поступает к усилителю.

5. Индикаторы выбора зон громкоговорителей SPEAKERS ZONES SELECTOR

Нажатием одной из клавиш зон (от 1 до 6) вы направляете сигнал в выбранную Вами зону громкоговорителей. Загорается соответствующий светодиодный индикатор.

6. Цифровое сообщение DIGITAL MESSAGE

▪ Клавиша START/STOP (Начало/Остановка)

Эта функция позволяет проигрывать, останавливать записанное в банке памяти (M1-M6) сообщение один раз без установки функции повтора.

▪ Клавиша REPEAT/STOP (Повтор/Остановка)

Вы можете проигрывать или останавливать запись, установив функцию повтора и временного интервала между повторами.

▪ Регулятор MESSAGE BANK M1-M6 (Банк сообщений)

С помощью этого регулятора Вы можете выбрать номер банка записанных сообщений.

7. Клавиша DM-100 ON/OFF (Вкл./Выкл.)

При нажатии этой клавиши включается/выключается управление цифровым модулем сообщений DM-100.

8. Клавиша SLAVE/PRIORITY (зависимый/приоритетный)

При одновременной работе более чем двух пультов RC-600, один из пультов можно включить в режиме SLAVE (зависимый), а другой в режиме PRIORITY (приоритет)

9. Выходные разъемы (OUT-LINK)

Это разъем типа RJ45 для подключения электропитания, аудиосигнала, передачи информации. Для работы пульта необходим сетевой кабель из четырех пар жил. Длина кабеля до 100м.

10. Вход AUX INPUT

Дополнительный вход для подключения линейных стереосигналов.

11. Регулятор AUDIO OUT GAIN

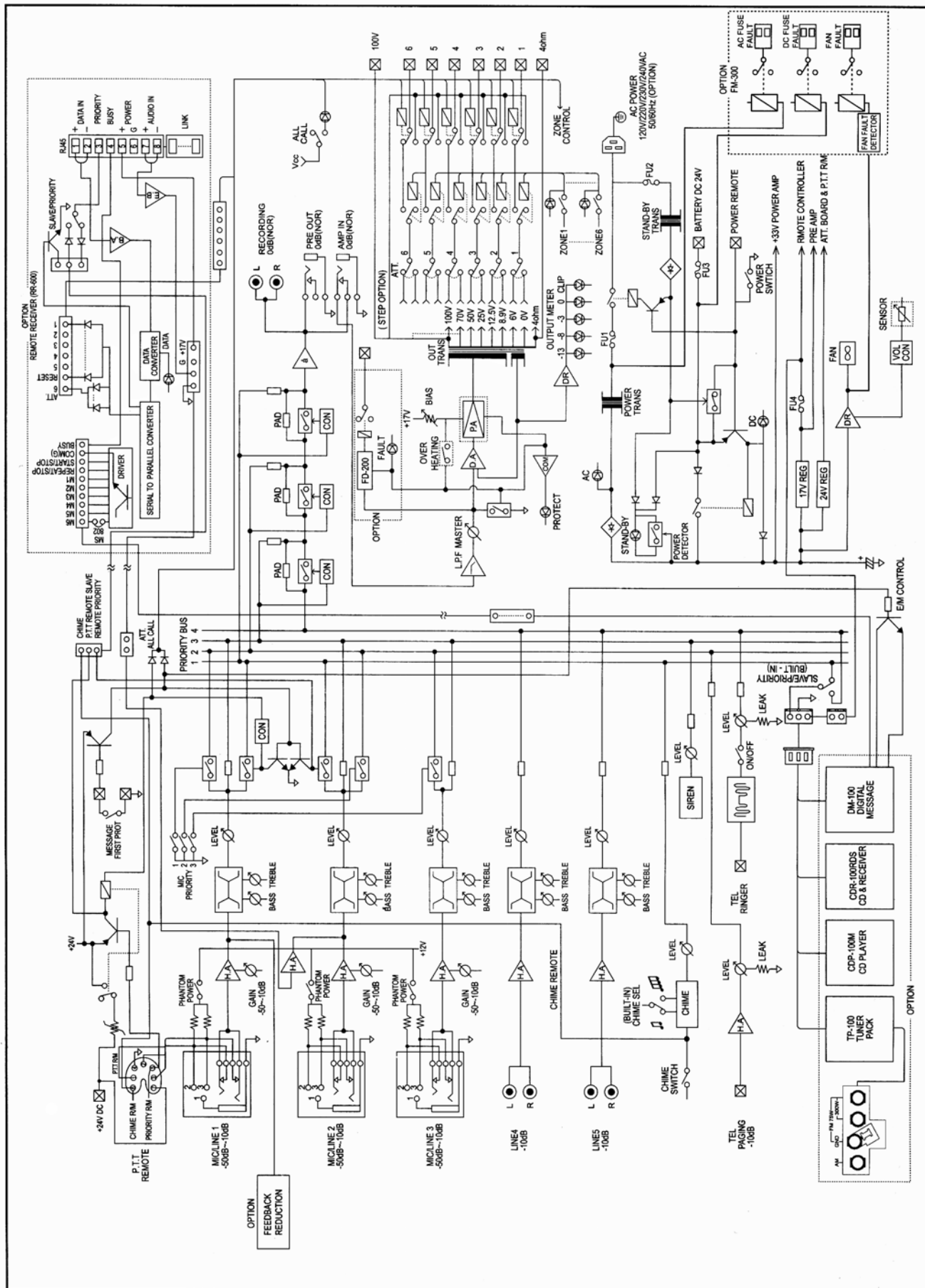
С помощью этого регулятора можно отрегулировать уровень выходного аудиосигнала.

ТЕХНИЧЕСКИЕ ХАРАКТЕРИСТИКИ

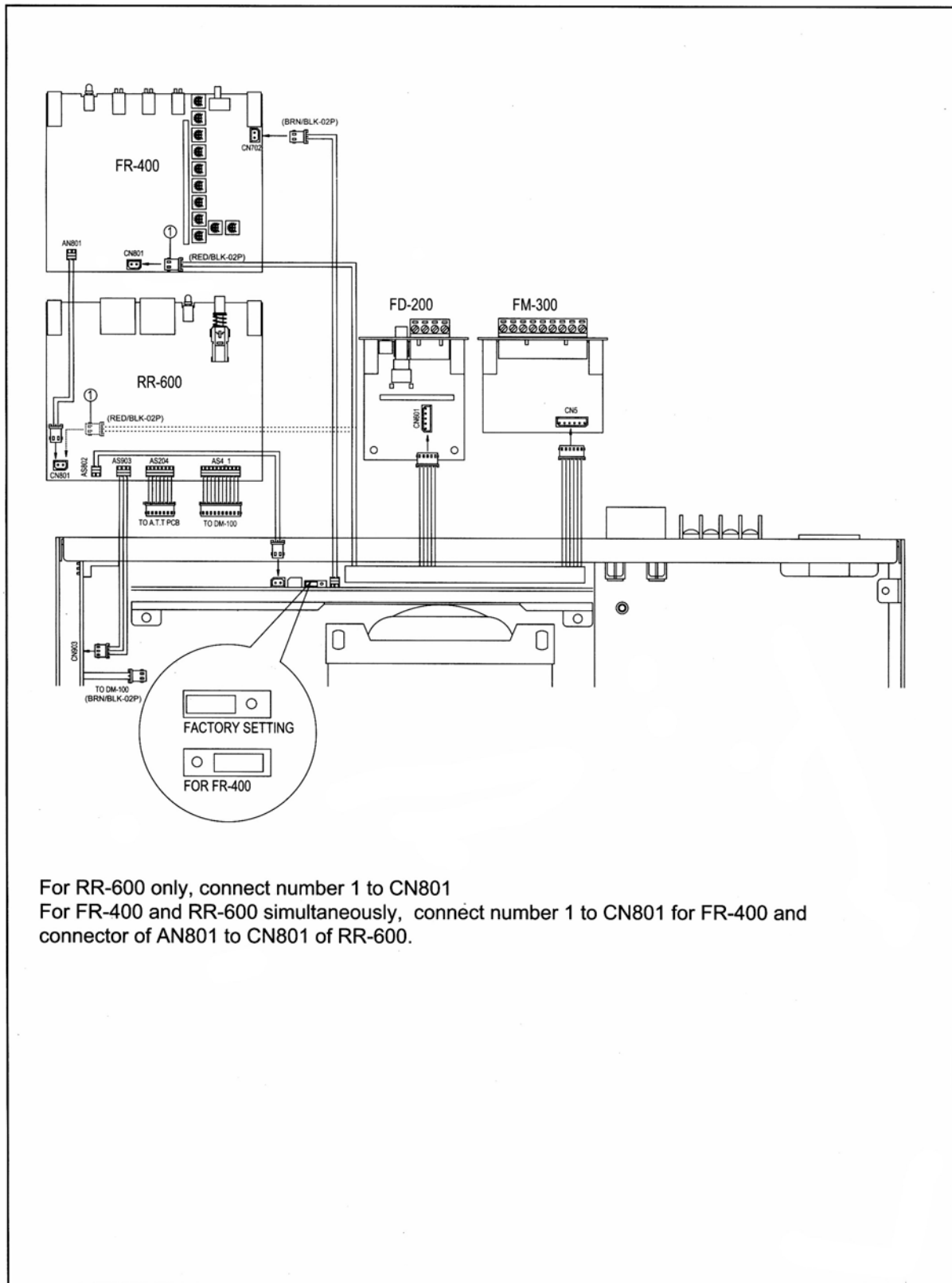
Чувствительность/импеданс	MIC/ LINE 1~3: -50 dBu(2,45 мВ)/5 кОм сим. -10 dBu(245 мВ)/5 кОм сим. LINE 4~5: -10 dBu (245 мВ) / 15 кОм несим. TEL PAGING: -10 dBu (245 мВ) / 5 кОм сим. PACK UNIT: -10 dBu (245 мВ) / 10 кОм несим. REC OUT: 0 dBu (775 мВ) / 3 кОм несим. PRE OUT: 0 dBu (775 мВ) / 100 кОм несим. AMP IN: +4 dBu (775 мВ) / 10 кОм несим.
Номинальная мощность	ZA-6120: 170Вт/120Вт (RMS) ZA-6240: 290Вт/240Вт (RMS) ZA-6360: 410Вт/360Вт (RMS) ZA-6480: 530Вт/480Вт (RMS) ZA-6600: 650Вт/600Вт (RMS)
Выходной импеданс:	низкий имп.: 4 Ом Европа: 100 В, 70 В, 50 В, 25 В, 12,5 В, 8,9 В Америка: 70 В, 50 В, 25 В, 12,5 В, 8,9 В, 6 В
Частотная характеристика (линейный сигнал)	менее -3 дБ (55 Гц ~ 16 кГц)
Отношение сигнал/шум	LINE: более 80 дБ ("А" ВЗВЕШ) MIC: более 70 дБ ("А" ВЗВЕШ)
КНИ	менее 1%
Потребляемая мощность	ZA-6120: 350Вт ZA-6240: 740Вт ZA-6360: 1150Вт ZA-6480: 1420Вт ZA-6600: 1690Вт
1/8 номинальной силы тока 120В/230В	ZA-6120: 1.6А/0.8А ZA-6240: 2.8А/1.4А ZA-6360: 4.4А/2.5А ZA-6480: 5.6А/3.2А ZA-6600: 6.6А/4А
1/3 номинальной силы тока 120В/230В	ZA-6120: 2.4А/1.2А ZA-6240: 4А/2А ZA-6360: 6.7А/3.8А ZA-6480: 8.5А/4.7А ZA-6600: 9А/5.5А
Номинальный сила тока	ZA-6120: 3.6А/1.8А ZA-6240: 6.4А/3.2А ZA-6360: 11А/6А ZA-6480: 14А/7.5А ZA-6600: 17А/9А
ОБЩИЕ	
Источник питания (опционный)	перем. ток 120 В/220 В/230 В/240 В 50/60 Гц пост. ток 24 В
Габаритные размеры (мм)	430x133x352
Вес (кг)	ZA-6120: 13,0 ZA-6240: 14,0 ZA-6360: 19,0 ZA-6480: 20,0 ZA-6600: 20,0

ПРИМЕЧАНИЕ Технические характеристики и дизайн устройства могут изменяться с целью совершенствования без предварительного уведомления.

БЛОК-СХЕМА



КАК ПОДКЛЮЧИТЬ ДОПОЛНИТЕЛЬНЫЕ МОДУЛИ К ТРАНСЛЯЦИОННЫМ УСИЛИТЕЛЯМ



Только для RR-600: подсоедините №1 к CN801

Одновременно для FR-400 и RR-600: для FR-400 - подсоедините №1 к CN801 и разъем AN801 к CN801 на модуле RR-600.