



Технические характеристики

Технология изготовления.....AGM
 Номинальное напряжение 12 В
 Число элементов..... 6
 Срок службы 10–12 лет
 Номинальная емкость (25°C)
 10 часовой разряд (15 А; 10.8 В)..... 150 Ач
 5 часовой разряд (24.5 А; 10.5 В)..... 122.5 Ач
 1 часовой разряд (103 А; 9.6 В) 103 Ач
 Саморазряд 3% емкости в мес. при 20 °С
 Внутреннее сопротивление полностью заряженной
 батареи (25°C) 4.5 мОм
 Макс. разрядный ток (25 °С) 970 А (5с)
 Заряд постоянным напряжением:
 Циклический режим..... 2.40-2.45* В/эл
 Буферный режим..... 2.20-2.28 В/эл
 Макс. зарядный ток 40 А



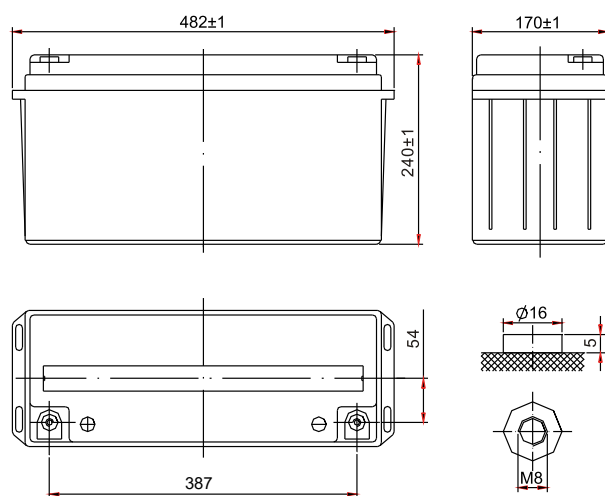
Рабочий диапазон температур**

Разряд -20 +60 °С
 Заряд -10 +60 °С
 Хранение -20 +60 °С
 Температурная компенсация:
 для циклического режима 30 мВ/°С
 для буферного режима..... 20 мВ/°С



**Габариты
(±1 мм)**

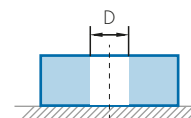
Длина 482 мм
 Ширина..... 170 мм
 Высота 240 мм
 Полная высота 240 мм
 Вес (±3%) 4.5 кг



Расположение клемм



**Тип клемм
Под болт М8**



Разряд постоянным током, А при 25°C

В/эл-т	10 мин	15 мин	30 мин	1 час	3 ч	5 ч	10 ч	20 ч
1.60 В	340	283	186	103	42.9	27.6	15.4	8.07
1.65 В	322	268	177	98.7	41.1	26.4	15.3	8.03
1.70 В	303	254	167	94.1	39.3	25.3	15.2	7.98
1.75 В	285	239	158	89.2	37.4	24.5	15.1	7.93
1.80 В	274	230	153	87.2	36.7	23.7	15.0	7.88

Разряд постоянной мощностью, Вт/эл-т при 25°C

В/эл-т	10 мин	15 мин	30 мин	45 мин	1 час	2 ч	3 ч	5 ч
1.60 В	605	505	329	241	186	109	79.2	53.7
1.65 В	583	487	318	234	182	107	77.2	52.4
1.70 В	560	470	308	227	178	104	75.2	51.0
1.75 В	537	452	297	220	174	101	73.3	50.0
1.80 В	515	435	286	212	170	97.6	71.3	48.8

* **Примечание.** При эксплуатации АКБ в помещении не превышать значения напряжения 2,4 В/эл.

** **Примечание.** Приведенные выше характеристики являются средними значениями в результате проведения 3 контрольно-тренировочных циклов и не являются номинальными по умолчанию. Повышенная температура существенно сокращает срок службы АКБ, рекомендуется выдерживать постоянную температуру окружающей среды при эксплуатации 15~25°C, при хранении 10~20°C.

Свинцово-кислотные аккумуляторные батареи «Парус электро» серии НМ изготовлены по технология AGM (электролит, связанный в стекловолоконном мате с дополнительными сепараторами), благодаря чему аккумуляторы практически не нуждаются в обслуживании, удобны в эксплуатации и имеют качественные разрядные характеристики. Применение решетки из свинцово-оловянно-кальциевого сплава позволяет изготавливать более легкие и прочные пластины. Электролиз воды на них начинается при более высоких напряжениях, а кристаллы, образующиеся в подобных пластинах, мелкие и однородные. Это снижает выброс водорода и продляет срок эксплуатации АКБ. Срок службы аккумуляторов серии НМ ёмкостью от 5 Ач до 9 Ач составляет 6 лет, с ёмкостью от 12 Ач до 26 Ач - 6-8 лет, с ёмкостью от 33 Ач до 200 Ач - 10-12 лет.

ПРЕИМУЩЕСТВА



Допускается монтаж как в горизонтальном так и вертикальном положении, кроме установки на крышку.



Благодаря эффективной рекомбинации газов до 99% не требуется обслуживания и добавления воды.



Применение решетки из сплава свинца с оловом и кальцием снижает выброс водорода и потери воды, что увеличивает срок службы.



Одобрены к авиаперевозке в соответствии с IATA/ICAO (специальные условия А67).

СФЕРЫ ПРИМЕНЕНИЯ



Источники бесперебойного питания



Автономные системы электроснабжения



Промышленность



Медицинское оборудование

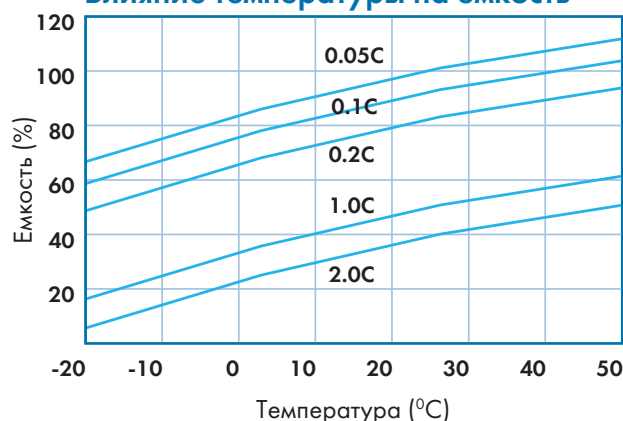


Аварийное освещение

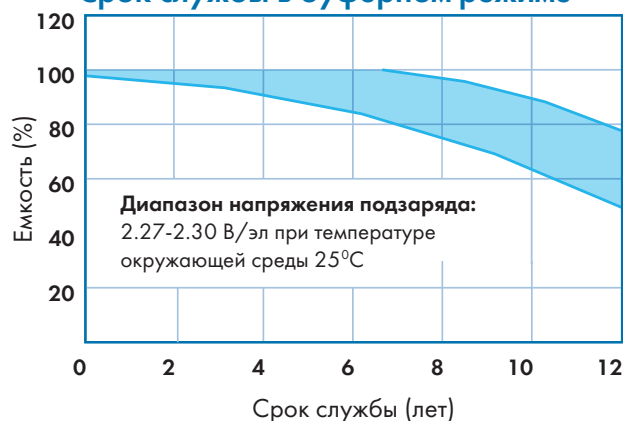


Системы контроля и управления доступом

Влияние температуры на емкость



Срок службы в буферном режиме



Срок службы в циклическом режиме

