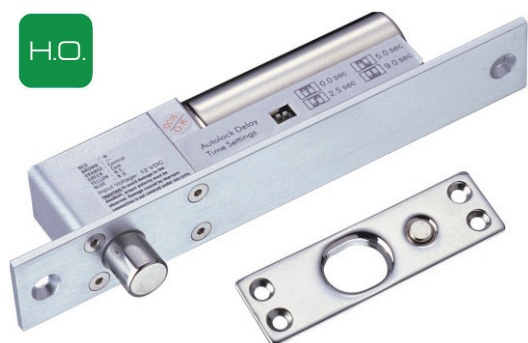


Н.О.



## Модель

- SL-100A : с датчиком положения двери Н.З.
- SL-100B : с датчиком положения двери Н.З. и Н.О.
- SL-100M : с датчиком положения двери и с датчиком положения замка Н.З. и Н.О.
- SL-100U : с датчиком положения двери и с датчиком положения замка Н.З. и Н.О., функция «дозакрытие», питание 12/24В DC.

## Особенности

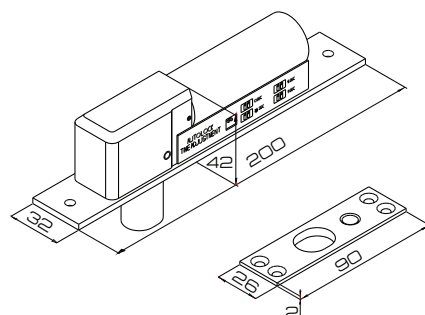
- Сила удержания 1200 кг.
- Напряжение питания DC 12 или 24 В (SL-100U)
- Для распашных дверей, открывающихся внутрь, наружу и для стеклянных дверей.

- Автоматическое закрытие, если дверь не открыта 5 сек.
- Время задержки закрытия двери: 0 / 2,5 / 5 / 9 секунд.
- Датчик положения двери и датчик положения замка Н.О. Н.З.
- Функция «дозакрытие» -повторное закрытие замка до 60 раз, при неполном закрытии ригеля. (SL-100U)

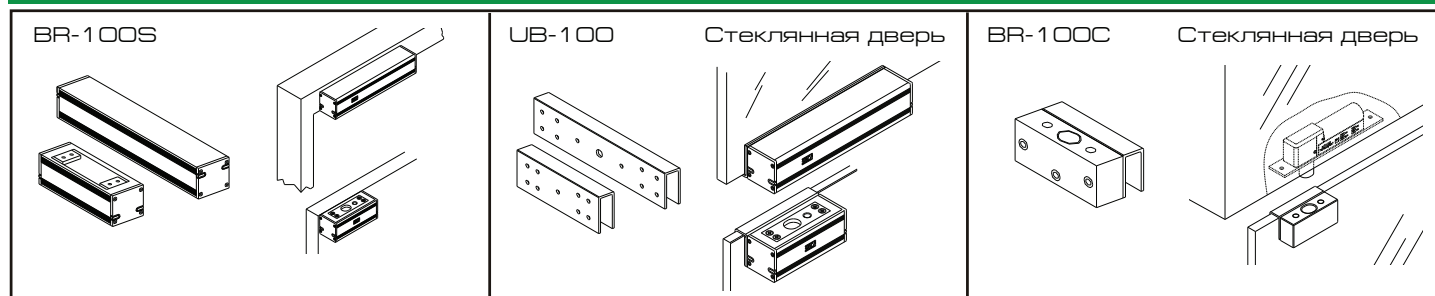
## Характеристики

	SL-100A	SL-100B	SL-100M	SL-100U
Напряжение питания	12В	12В	12В	12/24В
Ток потребления	900мА	900мА	900мА	950/450мА
в ожидании	360мА	360мА	360мА	350/180мА
Датчик положения двери	Н.З.	Н.О. и Н.З.	Н.О. и Н.З.	Н.О. и Н.З.
Датчик положения замка	-	-	Н.О. и Н.З.	Н.О. и Н.З.
Длина ригеля	16мм			
Время задержки	0 / 2,5 / 5 / 9 секунд			
Сила удержания	1200 кг			
Диапазон рабочих t°	0 ~60°С			
Вес	860 г			

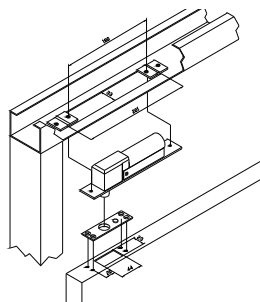
## Габаритные размеры



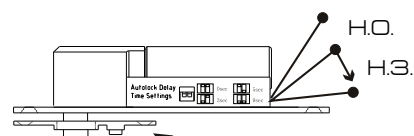
## Варианты установки



Принцип работы датчика положения замка.



Дверь открыта



Дверь закрыта